

## Om ioXpander 2x2

ioXpander 2x2 er en toveis trådløs transceiver som består av to generelle innganger, to generelle utganger (PGM). Utgangene kan konverteres til to ekstra innganger.

Hver av de to generelle inngangene kan konfigureres eksternt som 'Normally-Closed', 'Normally-Open', 'End-of-Line' eller 'Double-End-of-Line' inngang.

De generelle utgangene er designet for å kontrollere apparater som har kontrollinnganger for tørrkontakt. Disse generelle utgangene tåler opptil 15VDC (AV-tilstand, åpen sløyfe) og er i stand til å synke opp til 1A (ON-tilstand, lukk sløyfe).

Enheten er sabotasjebeskyttet, både frontdeksel sabotasje og bakmonterings sabotasje.

Driftskraft hentes fra et innebygd 3V litiumbatteri. Batterispenningen overvåkes og rapporteres når lave batteriforhold oppdages.

Enheten har følgende funksjoner:

- Forhandler låser ned
- Påmelding utenfor bånd
- Toveis PowerG-kommunikasjon med kontrollpanelet
- Registrering av sabotasje på frontdekselet og bakdekselet
- Periodisk tilsynsmelding overføres automatisk til kontrollpanelet med jevne mellomrom
- Signalstyrke LED-indikasjon under installasjon
- Diskret overføring av tilsynsmelding
- PowerG two-way frequency hopping spread spectrum time-division multiple access (FHSS-TDMA)-teknologi
- Batterirapportering
- Indikator for lavt batterinivå
- Brukervalgbar operasjon av hjelpeinngang som normalt åpen, normalt lukket, linjeslutt (EOL) eller dobbel EOL

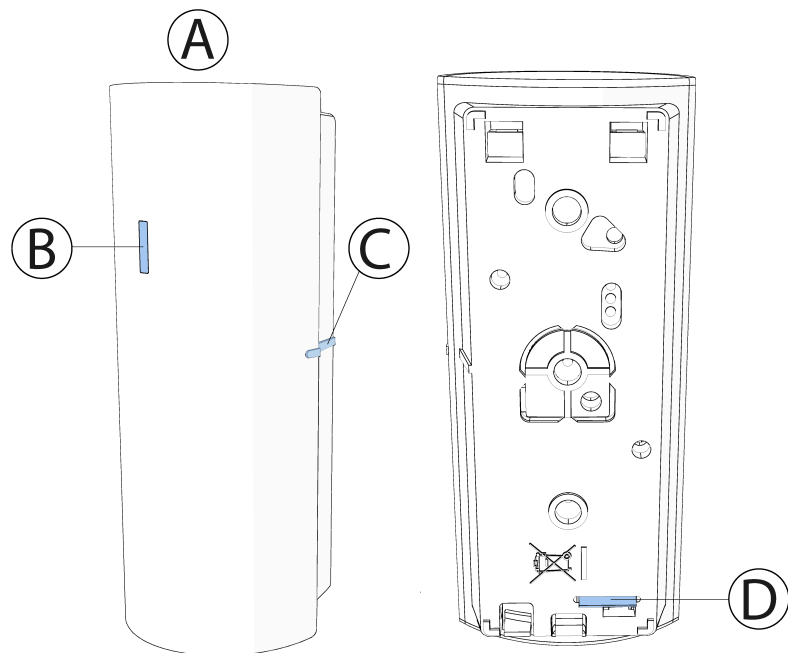
## Installasjonsveiledning

Referansen til ioXpander 2x2 i denne håndboken inkluderer modellene s ioXpander 2x2 P8M0 og ioXpander 2x2 P8M1

- ⚠ **FORSIKTIG:** Det er fare for eksplosjon hvis batteriet skiftes ut med et av feil type. Kast brukt batteri i henhold til produsentens instruksjoner
- **Viktig:** Kontroller enheten og hele alarmsystemet ukentlig for å sikre optimal ytelse. Få en kvalifisert tekniker til å sjekke hele systemet minst hvert tredje år. Ikke til bruk utenfor de overvåkede lokalene.



Figur 1: ioXpander 2x2



Forklaring	Beskrivelse	Forklaring	Beskrivelse
A	Enhet	C	Overførings-LED
B	Baksiden av enheten	D	Trekk-fanen

For mer informasjon, se avsnittet [Om ioXpander 2x2](#).

## Registrere enheten

Følgende trinn er relevante for IQ-panelet. For andre paneler, se installasjonshåndboken for kontrollpanel for fullstendig sett med registreringsinstruksjoner og testprosedyrer.

Kontroller at programvareversjonen for IQ-panelet støtter enheten. Minste IQ Panel 4-programvareversjon som kreves er 4.6.0.

1. Fra **panelmenyen** går du inn i **Innstillinger-menyen**.
2. Velg **Avanserte innstillinger >Skriv inn kode>Installasjon >Enheter>Sikkerhetssensorer > Sensor for automatisk læring**.
3. Fjern batteriets åpning for å slå på enheten og starte den automatiske registreringsprosessen. Hvis batteriets åpning ikke er tilgjengelig, eller hvis enheten ikke registrerer seg automatisk, åpner og lukker du enhetsdekselet for å utløse registreringen. Alternativt trykker du på enroll (Registrer) til den oransje lampen slås på.
4. **Valgfritt:** Velg **Legg til sensor** for å registrere enheten manuelt.
  - a. Skann QR-koden på enhetsboksen, bruk IQ4-kameraet hvis det er tilgjengelig, eller se trinn b.
  - b. Skriv inn enhets-ID-en manuelt, som er trykt på produktetiketten. Bruk ID 530-XXXX for to inngangs- og to utdataledninger. Bruk ID 106-XXXX for fire inngangsledninger. I reservemodus (PG2-produkter), bruk ID 105-XXXX for to inngangs- og to utgangsledninger.

- ① **Merk:** Hvis enheten har vært på i mer enn 48 timer, vil den bli identifisert av systemet først etter at enheten har blitt tilbakestilt. ioXpander 2x2 er registrert med enhets-ID 530-XXXX eller 106-XXXX. I tilbakefallsmodus registreres den som WL-IOG PG2 med enhets-ID 105-XXXX.
5. Velg ønsket sone.
  6. Konfigurer enhetsparametre som kreves.
  7. Monter og test enheten. Se [Lokal diagnostiseringstest](#) for informasjon om testing av enheten.

## Konfigurere enhetsparametrene

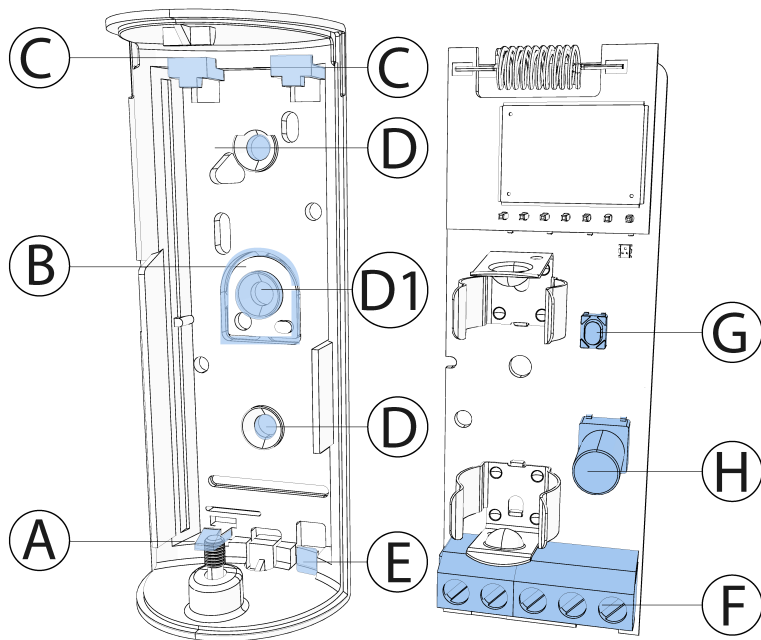
1. På IQ -panelet går du inn i **Installasjonsenheter** > > **Sikkerhetssensorer** > **Rediger sensor**. Velg den nødvendige konfigurasjonen som beskrevet i følgende tabell:

**Tabell 1: Konfigurasjonsalternativer**

Alternativ	Handling
Sensorinngang	Definer den ekstra fastkablede inngangen. Valgfrie innstillinger: <b>Deaktivert</b> , <b>Linjeslutt (EOL)</b> , <b>Dobbel linjeslutt (DEOL)</b> , <b>Hjelpenormalt åpen (NO)</b> , <b>Hjelpenormalt lukket (NC)</b> eller <b>Global</b> .
Aktiverings-LED	Definer om indikatoren for alarm-LED skal aktiveres. Valgfrie innstillinger: LED <b>aktivert</b> (standard) og LED <b>deaktivert</b> .

## Montere enheten med skruer

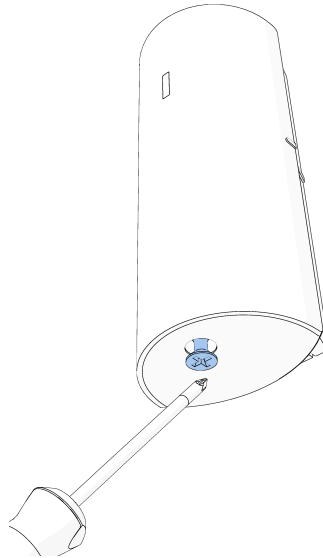
Figur 2: Innvendig visning



Forklaring	Beskrivelse
A	Fleksibel elektronisk kortholder
B	Løsrivningssegment
C	Elektroniske kantstøtter
D	Monteringshull
D1	Sabotasjebeskyttelse
E	Ledningsinnløp
F	Klemmeblokk
G	Registrer-knapp
H	Tamperbryter

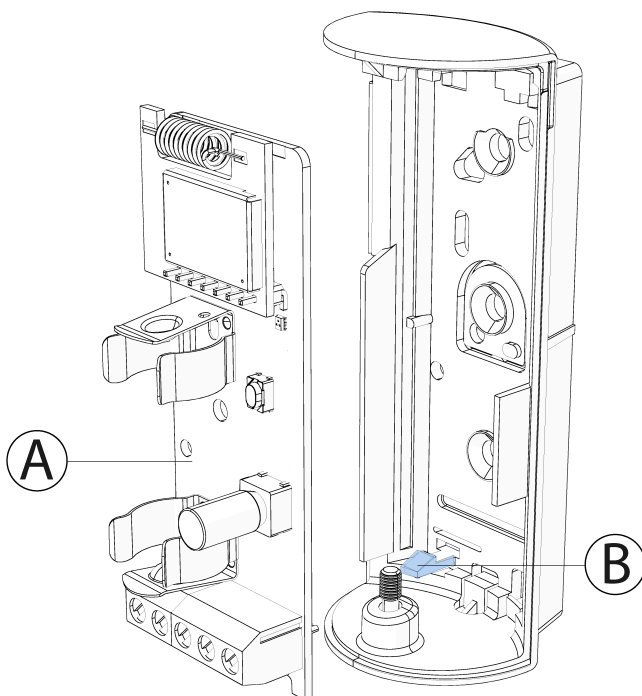
1. Når du skal åpne enhetsdekselet, bruker du en skrutrekker til å løsne dekselskruen og skille sokkelen fra dekselet.

**Figur 3: Fjerning av enhetsdeksel**



2. Fjern batteriet.
3. Fjern holderen og fjern det elektroniske kortet. Se B i følgende figur.

**Figur 4: Fjerne det elektroniske kortet**



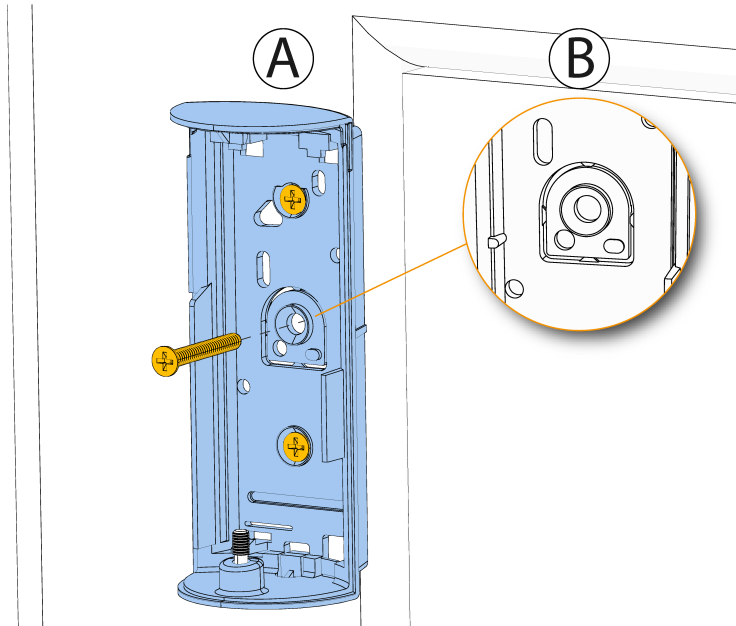
Forklaring	Beskrivelse
A	Elektronisk kort
B	Holder

4. Skru enhetsbasen på den valgte overflaten. Se følgende figur.

**ⓘ Merk:**

Sørg for å feste det løsne segmentet til karmen. Hvis enheten fjernes fra vegg med makt vil dette segmentet rykkes vekk fra basen, noe som fører til tuklingsalarmen utløses. Se [Figur 5 A](#).

**Figur 5: Installasjon av enhetskrue**



Forklaring	Beskrivelse
A	Skrueenhetsbase
B	Løsrivningssegment

5. Fullfør kablingsoppgavene og den lokale diagnostikktesten.

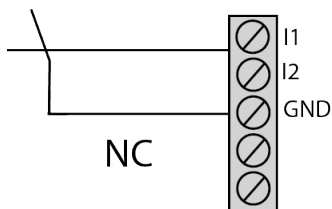
## Kabling av inngangen

**ⓘ Merk:** Avhengig av panelet legges enten to eller fire innganger til.

Ekstrainngangen er programmerbar som enten Auxiliary Disabled, End Of Line (EOL), Double end of line (DEOL), Auxiliary Normal Open (NO), Auxiliary Normally Closed (NC) eller Global.

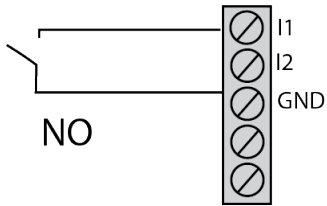
Hvis en inngang er konfigurert som NC-type, må seriekoblede NC-sensorkontakter brukes utelukkende. En alarmmelding sendes når sløyfe åpnes.

**Figur 6: Normalt lukket**



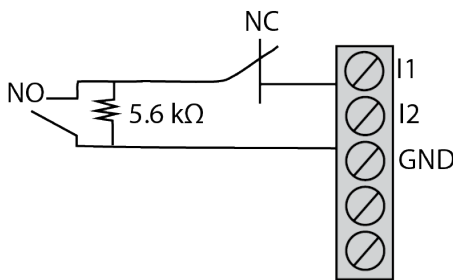
Hvis en inngang er konfigurert som NO-type, må parallellkoblede NO-sensorkontakter brukes utelukkende. En alarmmelding sendes når sløyfe lukkes.

**Figur 7: Normalt åpning**



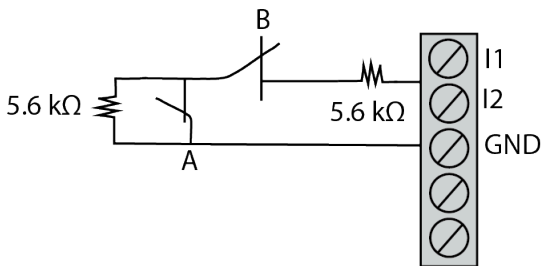
Hvis en inngang er konfigurert som EOL-type, NC eller NO, kan sensorkontakter brukes, som vist i figuren nedenfor. 5,6 k $\Omega$ \* motstand må kobles til i enden av sonen sløyfe. En alarmmelding blir sendt når løkken åpnes eller kortsluttes.

**Figur 8: Slutt på linjen**



Hvis en inngang er konfigurert som DEOL-type, kan to NC-sensorkontakter brukes som vist i figuren nedenfor. To motstander på 5,6 k $\Omega$ \* må kobles til i enden av sonen sløyfe. En alarmmelding sendes når alarmbryteren åpnes. En sabotasjemelding sendes når sløyfe åpnes eller kortsluttes.

**Figur 9: Dobbel linjeslutt**



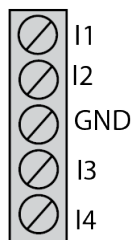
❶ **Merk:** Inngangene kan kalibreres for å fungere med end-of-line resistorer forskjellig fra 5.6k $\Omega$ . Akseptable resistorverdier varierer fra 2,5 k $\Omega$  til 12 k $\Omega$ .

1. Kontroller at enheten er registrert og konfigurert med de aktiverte inngangene.
2. Kontroller at alle inndata er riktig kablet og satt til ønsket normal sikret tilstand.
3. Trykk på registreringsknappen til den grønne LED-lampen slås på, og slipp deretter knappen.
4. Hvis inngangene kalibreres, blinker den grønne LED-lampen tre ganger. Hvis den røde LED-lampen blinker på dette tidspunktet, går du tilbake til trinn én.

❶ **Merk:** Under kalibrering må alle aktiverte innganger settes eller kables til en normal sikker tilstand. Ellers vil kalibreringen mislykkes. Når inndataene konfigureres på nytt, går kalibreringsverdien tilbake til fabrikkinnstillingene.

ioXpander 2x2 har som standard to innganger og to utganger. De to utgangene kan konverteres til to ekstra innganger. Etter konverteringen fungerer ioXpander 2x2 som beskrevet i figuren nedenfor. For å konvertere en ioXpander 2x2 fra 2 innganger og 2 utganger til en 4-inngangsenhet, fullfør følgende trinn.

**Figur 10: Kabling av fire innganger**

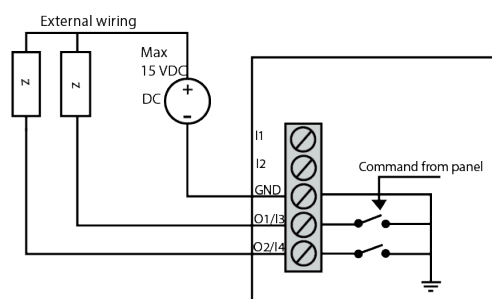


5. Trykk på registreringsknappen til den røde LED-lampen slås på, og slipp deretter knappen. Hvis enheten er konvertert til en 4-inngangsenhet, blinker den røde LED-lampen tre ganger. Enheten er nå klar til å bli registrert som 4-inngangsenhet. Den konverterte enheten vises i panelet som Kontakt + 4in . Bruk ID 530-XXXX for to inngangs- og to utdataledninger. Bruk ID 106-XXXX for fire inngangsledninger. I reservemodus (PG2-produkter), bruk ID 105-XXXX for to inngangs- og to utgangsledninger.
6. For å konvertere enheten tilbake til 2 innganger og 2 utganger enhet, trykk på registreringsknappen til rød LED slås på. Når rød LED er på, slipper du knappen. Hvis enheten har blitt konvertert tilbake til 2 innganger og 2 utganger enhet, blinker den grønne LED tre ganger.

## Kabling av utgangen

De generelle utgangene er designet for å kontrollere apparater som har kontrollinnganger for tørrkontakt. Disse generelle utgangene tåler opptil 15 VDC (off state, åpen sløyfe) og er i stand til å synke opp til 1 A (on state, lukket sløyfe).

**Figur 11: Kable utganger**

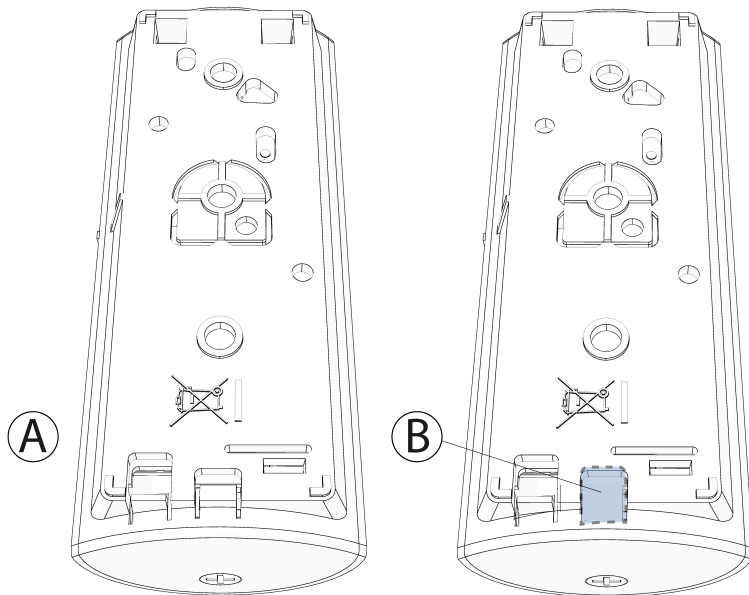


1. Kontroller apparatets spesifikasjoner for maksimal portspenning og maksimal laststrøm.
2. Koble fra batteriet.
3. Koble apparatet til enheten.
4. Stram til koblingskruene.
5. Sett inn batteriet.

## Kabling av rekkeklemme

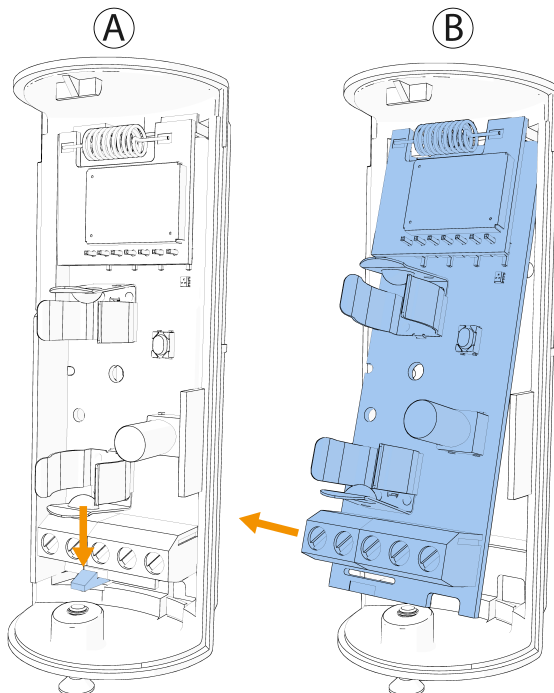
1. Når du skal åpne enhetsdekselet, bruker du en skrutrekker til å løsne dekselskruen og skille sokkelen fra dekselet. Se [Figur 3](#).
2. Bruk lang nesetang til å fjerne innløpet. Se [Figur 12](#).

**Figur 12: Fjerne utstansingen**



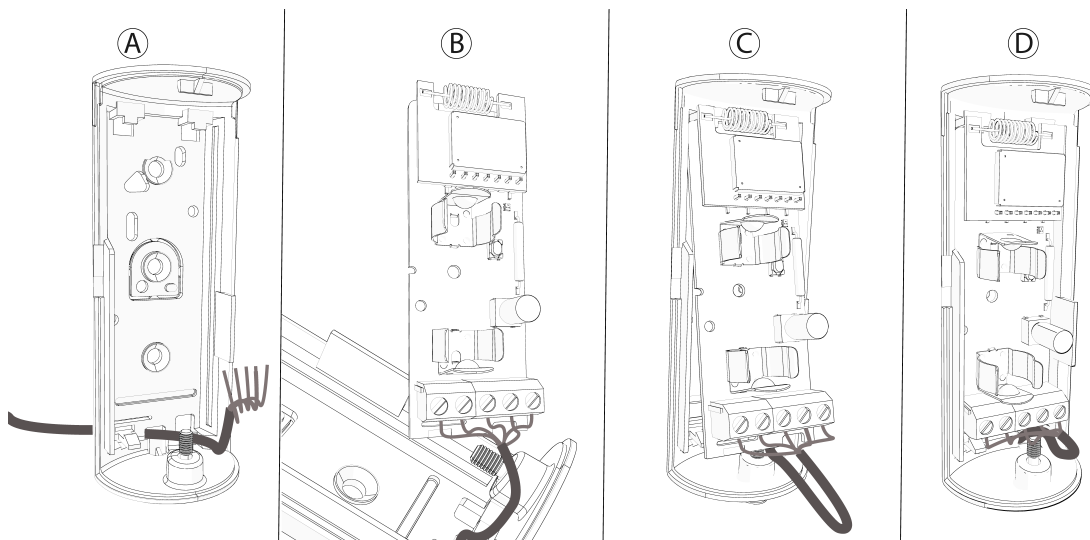
3. Fjern det elektroniske kortet fra plasthuset. Se følgende figur.

**Figur 13: Fjerne det elektroniske kortet**



4. Sett kabelen inn i rommet der utstansingen ble fjernet fra. Se følgende figur del A.
5. Koble ledningene til rekkeklemme. Se følgende figur del B.
6. Koble kabelen med en skrue. Se følgende figur del C.
7. Kontroller at kabelen er plassert i riktig posisjon, og juster om nødvendig.
8. For å feste det elektroniske kortet til basen igjen bøyer du holderen og plasserer det elektroniske kortet under de elektroniske kortkantstøttene. Se følgende figur del D.

**Figur 14: Koble til kabelen**



### Brukstilfeller - alarmutløsere

- Selvdrevne kablede sirener
- Radiosendere med lang rekkevidde
- Lys/blinkaktivisering ved alarm
- Aktivering av summere
- Tåke- og røykgeneratorer
- I tilfelle brann - tur dører (streik, mags, hund-dører, porter (oppkjørsel), industriporter (mekanisk))
- Brannslukkesystemer
- Fjernkontroll utløser universelle kommunikatorer, for eksempel 4010 (innganger på modulene)
- Integrasjon med utløsere for videosystem
- Integrasjon med låst type enheter
- Integrasjon med tilgangskontroll
- Integrasjon med alle samtaleydsystemer (evakuering som eksempel)
- Lokale utløsere for sirene/strobevarsling (24-timers nødsoner)

### Brukstilfeller - automatisering

- Manuell styring av lys
- Åpning av automatisk innkjørsel og gågater
- Åpning og lukking av garasjeport
- (POWERMASTER) Automatisk lysstyring basert på lysstyrkeregistrering for hager, innkjørsler eller nattlys for perimeterovervåking)
- Lysaktivisering med sonesporsingsaktivisering
- (POWERMASTER) Termoregulering med kjeler (manuell og automatisk) med temperatursensor

- Termoregulering av pelletskaminer (manuell og automatisk)
  - Termoregulering av klimaanlegg
  - Motorstyring for rullerokker, markiser, mørkere (tidsbestemt relé kreves)
  - Kontroller magnetventiler (brann – gasslukking, flom – vannlukking)
  - Fjernbetjening av anti-isingsystemer av rørene til fjellhus
- ❗ **Merk:** For Incert-sertifiserte applikasjoner skal ikke enhetens inngang brukes sammen med andre kablede inntrengingsenheter.

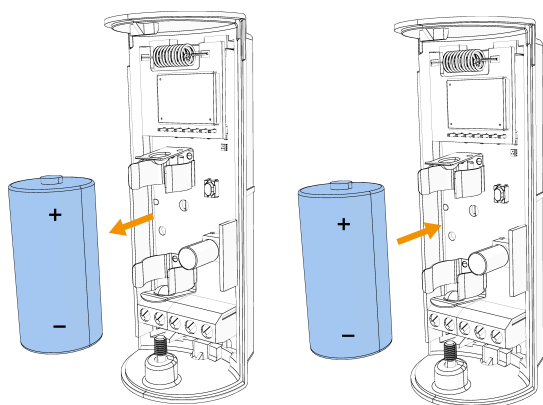
## Bytte batteriet

⚠ **FORSIKTIG:** Det er fare for eksplosjon hvis batteriet skiftes ut med et av feil type. Avhend brukte batterier i henhold til produsentens instruksjoner og i henhold til lokale lover og forskrifter.

Skift ut batteriet årlig for å sikre optimal ytelse.

1. Fjern enhetsdekselet. Se [Figur 3](#).
2. Fjern batteriet. Se følgende figur.
3. Sett inn det nye batteriet samtidig som du merker deg batteriets polaritet. Se følgende figur.

**Figur 15: Fjerning og innsetting av batteri**



4. Trykk ned batteriet til det passer på plass.
5. Lukk dekselet på enheten, og fest dekselskruen.

❗ **Merk:** Etter å ha gjenopprettet et lavt batterinivå, kan det ta opptil fem minutter før systemet fjerner problemet. Enhetsstøtte minst 30 dager etter melding om lavt batterinivå.

## Knytte en utgang til et PGM-tall

Følgende trinn er relevante for IQ-paneler. For andre paneler, se installasjonshåndboken for kontrollpanel.

1. I panelmenyen velger du **Innstillinger**.
2. Velg **Avanserte innstillinger > installasjon > Devices>Security Sensor**.
3. Velg **PGM utgangsregler**.
4. Finn og velg ønsket enhet: 530-XXXX eller 106-XXXX. Reserveløsning: 105-XXXX eller 106-XXXX.
5. Rediger regel PGM1 eller PGM2.
6. Velg **LEGG TIL** og endre alle parametere etter behov.

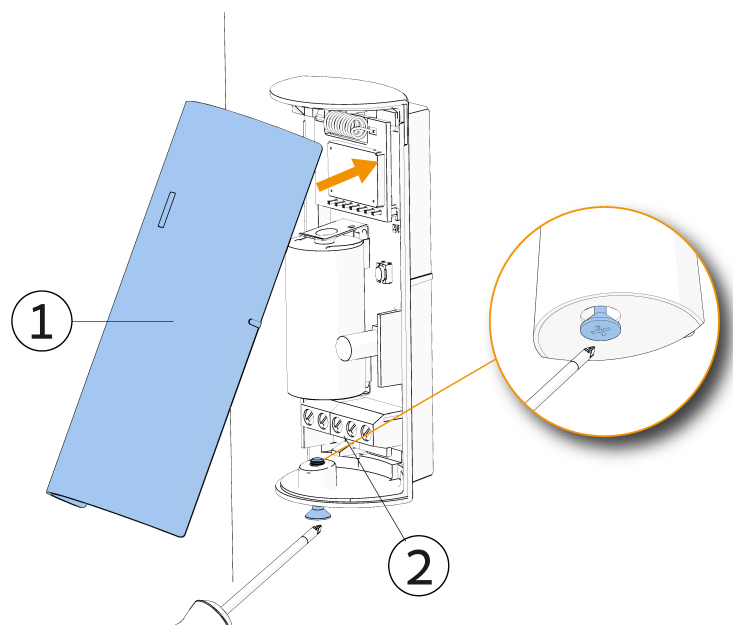
7. Definer plassering.

## Lokal diagnostiseringstest

Etter oppstart eller lukking av dekselet går enheten automatisk over i testmodus i 15 minutter. Hvis du vil gå til enhetene manuelt i testmodus, kan du se i installasjonsveiledningen for kontrollpanel.

- ① **Merk:** Når dekselet lukkes, går enheten over i lokal diagnostikkmodus i ca. 15 minutter Under denne tilstanden genererer hendelsesdeteksjon (reed-bryter) LQT LED-indikasjon.
1. Før du starter testen, må du fjerne enhetsdekselet fra basen. Se [Figur 3](#).
  2. Fest dekselet på enhetsbasen, sett sabotasjebryteren tilbake til normal posisjon og stram dekselskruen. Se følgende figur.

**Figur 16: Lukke enhetsdekselet**



3. Etter 2 sekunder blinker LED-lampen i en av fargene beskrevet i tabellen nedenfor. Tabellen under angir styrkeindikasjonen på det mottatte signalet.

**Tabell 2: Signalstyrkeindikasjon**

LED-respons	Mottak
Grønn LED blinker	Sterk
Gule LED-blink	Bra
Rød LED blinker	Dårlig
Ingen blinking	Ingen kommunikasjon

- **Viktig:** Du må forsikre deg om pålitelig mottak. "Dårlig" signalstyrke kan derfor ikke aksepteres. Hvis du mottar et dårlig signal fra enheten, må du flytte den og teste på nytt til sterk signalstyrke er mottatt.

- ① **Merk:** Det anbefales å ha en sterk signalstyrke, og du må kontrollere signalstyrken ved hjelp av kontrollpanelets diagnostest. For detaljerte instruksjoner angående diagnostest, se installatørveiledningen for kontrollpanelet.

## Spesifikasjoner

**Tabell 3: Spesifikasjoner**

Frekvensbånd	868 til 869 MHz
Maksimal Tx-effekt	+14 dBm @ 868 MHz
Modulering	GFSK
Kommunikasjonsprotokoll	PowerG
Batteritype	3 V litium CR123A kun produsert av GP eller Duracell
Batterilevetid	3 år (vanlig bruk) for to innganger og to utganger konfigurasjon. 5 år (vanlig bruk) for konfigurasjon med fire innganger
Lav batteriterskel	2,4 V ved romtemperatur 25 °C
Nominell driftsspenning	3 V
Minimumsstrøm	2 uA
Maksimal strøm	70 mA
Driftstemperatur	-10 ° C til 55 ° C
Lagringstemperatur	-20 ° C til 70 ° C
Relativ fuktighet	Opptil 93 % uten kondens
Inndata	Trådmotstand: Opptil 100 Ω. Trådkapasitans: Opptil 1nF (maksimal avstand på 10 meter fra enheten for 20 til 22 AWG-kabel). EOL overvåkingsresistorer (valgfritt): 5,6 KΩ, kan feltkalibreres innenfor området 2,5 KΩ til 12 KΩ.
Utdata	Opptil 15VDC (AV-tilstand, åpen sløyfe, ~20uA lekkasjestrøm). Opptil 1A (PÅ-tilstand, lukk sløyfe, ~0,25 V-terminaler faller fra).
Mål (BxLxD)	89 mm x 37 mm x 30 mm
Vekt (inkludert batteri)	53 g
Driftsmodus	Hvit
Ekstern inngang EOL-resistor	5,6 KΩ

## Overensstemmelse med standarder

ioXpander 2x2 PG+ oppfyller følgende standarder:

<b>ioXpander 2x2 P8M0</b> <b>ioXpander 2x2 P8M1</b>	<b>Europa (868 Mhz):</b> EN 300220, EN 301489, EN 50130-4, EN 50130-5, EN 61000-6-3, EN 62368-1, EN 50131-1, EN 50131-3, EN 50131-5-3 grad 2, klasse II og EN 50131-6 Type C
	<b>Storbritannia (868 MHz):</b> er egnet for bruk i systemer installert for å samsvare med PD6662 på grad 2 og miljøklasse II, DD243 og BS8243

ioXpander 2x2 P8M0 sertifisert av KIWA i henhold til EN 50131-3, EN 50131-5-3, EN 50131-6, EN 50130-4, EN 50130-5. Sikkerhetsgrad 2 og miljøklasse II.

- ① **Merk:** Ikke samlokalisert antennene som brukes til dette produktet, eller bruk dem sammen med andre antenner eller sendere.

### Forenklet EU-samsvarserklæring

Visonic Ltd. erklærer herved at radioutstyrstypen ioXpander 2x2 er i samsvar med direktiv 2014/53/EU. Den fullstendige teksten til EU-samsvarserklæringen er tilgjengelig på følgende Internett-adresse: <http://www.visonic.com/download-center>.



## Sikkerhetsinstrukser

Les sikkerhetsinformasjonen før du installerer utstyret.

Detektoren må bare installeres og brukes i omgivelser som har maks forurensningsgrad 2, og overspenningskategori II, og på trygge, innendørs plasseringer. Utstyret er designet for å kun bli installert av KYNDIGE PERSONER; (en KYNDIG PERSON defineres som en person med erfaring nok til å være klar over farer vedkommende kan utsettes for under arbeid, og tiltak for å minske faren for seg selv og andre personer).

Detektoren skal installeres på et tørt sted innendørs. Eksponering for vær eller korrosive forhold kan skade enheten.

**⚠ FORSIKTIG:** Fare for eksplosjon hvis batteriet byttes ut med feil type. Kast brukte batterier i henhold til produsentens instruksjoner.

## WEEE erklæring om produktresirkulering



For informasjon angående resirkulering av dette produktet må du kontakte selskapet der du opprinnelig kjøpte produktet. Hvis du kaster dette produktet og ikke returnerer det for reparasjon, må du passe på at returnerer det som angitt av leverandøren din. Dette produktet skal ikke kasseres i husholdningsavfallet. Direktiv 2012/19/EU Elektrisk og elektronisk avfall.

## Garanti

Visonic Limited ("**Selgeren**") garanterer disse produktene kun overfor den opprinnelige kjøperen ("**kjøperen**") mot defekt utført arbeid eller materialer under normal bruk av produktene for en periode på tolv (12) måneder fra datoen produktet ble sendt fra selgeren.

Denne garantien gjelder utelukkende hvis produktene har blitt korrekt installert, vedlikeholdt og brukt under normale bruksbetingelser, i overensstemmelse med selgerens anbefalte installasjons- og brukerinstruksjoner. Produkter som har blitt defekte av alle andre årsaker, etter selgerens oppfatning, slik som upassende installasjon, manglende respekt for anbefalte installasjons- og brukerinstruksjoner, forsømmelse, tilsiktet skade, misbruk eller hærverk, ulykke, endringer eller tukling, eller reparasjon utført av alle andre enn produsenten, dekkes ikke av denne garantien.

Det gis overhodet ingen garanti for programvare, og alle programvareprodukter selges som en brukerlisens under de betingelsene som ligger i lisensavtalen for programvaren, inkludert med dette produktet.

Selgeren hevder ikke at disse produktene ikke kan kompromitteres eller omgås, ei heller at produktene vil kunne forebygge død og/eller personskade og/eller skader på eiendom som følge av innbrudd, ran, brann eller på anen måte at produktene under alle omstendigheter vil gi egnet advarsel eller beskyttelse. Produktene, forutsatt at det er korrekt installert og vedlikehold, reduserer kun faren for slike hendelser uten advarsel, og utgjør ingen garanti eller forsikring om at slike hendelser ikke vil oppstå.

**Betingelser som ugyldiggjør garantien:** Denne garantien gjelder kun for produksjonsfeil og defekte materialer ved normal bruk av produktene. Den vil ikke dekke:

- skade som er oppstått ved forsendelse eller håndtering;
- skade som er forårsaket av katastrofer som brann, oversvømmelse, vind, jordskjelv eller lynnedslag;
- skader som skyldes årsaker som ligger utenfor selgerens kontroll, slik som for høy spenning, mekanisk støt eller vannskader;
- skader som skyldes ikke godkjente tilkoblinger, endringer eller fremmedlegemer som brukes sammen med eller i forbindelse med produktene;
- skader forårsaket av periferisk utstyr (med mindre slik utstyr ble levert av selgeren);
- defekter forårsaket av at produktene ikke er installert i passende omgivelser;
- skader forårsaket av at produktene har blitt brukt til andre formål enn det de er laget for;
- skade grunnet uriktig vedlikehold;
- skader som skyldes all annen misbruk, feilaktig bruk eller upassende anvendelse av produktene.

**Elementer som ikke er dekket av garantien:** I tillegg til punktene som fører til bortfall av garantiene, er følgende elementer ikke dekket av garantien: (i) fraktkostnader til reparasjonssenteret (ii) tollavgifter, skatt eller merverdiavgifter som skulle måtte tilkomme (iii) Produkter som ikke er identifisert med produsentens produktetikett og lottnummer eller serienummer, (iv) Produkter som er demontert eller reparert på en slik måte at det har negativt innvirkning på ytelsen, eller også hindre korrekt inspeksjon eller testing for å avdekke eventuelle garantikrav. Adgangskort eller etiketter returnert for utskiftning under garantien vil utstedes eller skiftes ut etter produsentens bedømmelse.

**Denne garantien er unik og gjelder i stedet for alle eventuelle andre garantier, forpliktelser eller lignende, det være seg skriftlige, muntlige eller impliserte, inkludert all eventuell verdi om salgbarhet eller egnethet for et bestemt formål eller annet. Selgeren kan ikke under noen omstendigheter holdes ansvarlig for noen påfølgende eller utilsiktede skader som skyldes brudd på denne garantien eller annet som er nevnt over.**

**Selger skal ikke under noen omstendigheter holdes ansvarlig for noen spesielle, indirekte, tilfeldige, følgeskader eller straffeskader eller for tap, skade eller utgifter, inkludert tap av bruk, fortjeneste, inntekt eller goodwill, direkte eller indirekte som følge av kjøpers bruk eller manglende evne til å bruke produktet, eller for tap eller ødeleggelse av annen eiendom eller fra noen annen årsak, selv om selger har blitt informert om muligheten for slike skader.**

**Selgeren skal ikke holdes ansvarlig for noen dødsfall, personskade og/eller legemsskade og/eller skade på eiendom eller annet tap, det være seg direkte, indirekte, tilfeldig, følgeskade eller på annen måte, basert på en påstand om at produktet ikke fungerte.** Dersom produsenten imidlertid holdes ansvarlig, enten direkte eller indirekte, for eventuelle tap eller skader som oppstår under denne begrensede garantien, **skal produsentens eventuelle maksimale erstatningsansvar ikke i noe tilfelle overstige kjøpsprisen for det involverte produktet**, som skal fastsettes som likviderte skader og ikke som straff, og skal være den fullstendige og eneste rettsmiddel mot produsenten.

Ved aksept av de leverte produktene samtykker kjøperen i de ovenstående salgs- og garantibetingelsene, og erklærer å ha bli informert om disse.

Enkelte juridiske tilfeller tillater ikke utelukkelse eller begrensning av utilsiktede skader eller følgeskader, så disse begrensningene gjelder kanskje ikke under betingelser.

Forhandleren har ikke noe ansvar for ødeleggelse og/eller funksjonsproblemer på noe telekommunikasjonsutstyr eller elektronisk utstyr eller andre programmer.

Forhandlerens forpliktelser i henhold til denne garantien er begrenset til kun reparasjon og/eller utskiftning, etter forhandlerens forgodtbefinnende, av et eventuelt produkt eller del av produkt som skulle vise seg å være defekt. All eventuell utskiftning og/eller reparasjon skal ikke føre til forlengelser av den opprinnelige garantiperioden. Selgeren kan ikke holdes ansvarlig for kostnader til demontering og/eller ny installasjon. For å fremme krav i henhold til denne garantien må produktene returneres til forhandleren, forsikret og med frakt betalt. Alle frakt- og forsikringskostnader er kjøpers ansvar og er ikke inkludert i denne garantien.

Denne garantien kan ikke endres, varieres eller utvides, og forhandleren autoriserer ingen å handle på sine vegne hva angår endring, variasjon eller utvidelse av denne garantien. Denne garantien gjelder kun for produktene. Alle produkter, tilbehør eller tilknytninger av andre som brukes sammen med produktene, inkludert batteriet, dekkes kun av egen garanti, hvis det finnes en slik. Forhandleren kan ikke holdes ansvarlig for noen skader eller tap, det være direkte, indirekte, utilsiktet eller som følge av, forårsaket av feilaktig funksjon av produktene, grunnet produkter, tilbehør eller koblinger av andre, inkludert batterier, brukt sammen med produktene. Denne garantien er kun gyldig for den opprinnelige kjøperen og kan ikke overdras til andre.

Denne garantien kommer i tillegg til og har ingen innvirkning på dine juridiske rettigheter. Alle eventuelle bestemmelser i denne garantien som er i strid med loven i den staten eller loven der produktet leveres, gjelder ikke.

**Gjeldende lov:** Denne fraskrivelsen av garantier og begrenset garanti er underlagt de nasjonale lovene i Israel.

#### **Advarsel**

Brukeren må følge selgerens installasjons- og brukerinstruksjoner, inkludert testing av produktet og hele systemet minst en gang i uka og ta alle nødvendig forholdsregler for egen sikkerhet og beskyttelse av egen eiendom.

E-post: [info@visonic.com](mailto:info@visonic.com)

Nettsted: [www.visonic.com](http://www.visonic.com)

