

## Over ioXpander 2x2

De ioXpander 2x2 is een tweeweg draadloze transceiver dat bestaat uit twee ingangen voor algemeen gebruik, twee uitgangen voor algemeen gebruik (PGM) wordt verwijderd. De uitgangen kunnen worden omgezet in twee extra ingangen.

Elk van de twee ingangen voor algemeen gebruik kan op afstand worden geconfigureerd als 'Normally-Closed', 'Normally-Open', 'End-of-Line' of 'Double-End-of-Line'-ingang.

De uitgangen voor algemeen gebruik zijn ontworpen voor het besturen van apparaten met sturingangen met droog contact. Deze uitgangen voor algemeen gebruik zijn bestand tegen maximaal 15 VDC (UIT-toestand, open lus) en kunnen tot 1 A zinken (AAN-toestand, gesloten lus).

Het apparaat is beveiligd tegen sabotage, zowel de voorkant is sabotage als de sabotage voor de montage aan de achterkant.

Het bedrijfsvermogen wordt verkregen uit een ingebouwde 3V lithiumbatterij. De batterijspanning wordt bewaakt en gerapporteerd wanneer een bijna lege batterij wordt gedetecteerd.

Het apparaat heeft de volgende functies:

- Dealer vergrendelen
- Inschrijving buiten de band
- Bidirectionele PowerG-communicatie met de centrale
- Detectie van sabotage op de voor- en achterklep
- Periodiek supervisiebericht wordt automatisch, met regelmatige intervallen naar de centrale verzonden
- Signaalsterkte LED-indicatie tijdens installatie
- Discrete verzending van het supervisiebericht
- PowerG bidirectionele FHSS-TDMA-technologie met frequentiesprongen over gespreide bandbreedte
- Rapportage van de batterij
- Batterij-indicator
- Door de gebruiker te selecteren bediening van de aux-ingang als Normaal open, Normaal gesloten, Einde van de lijn (EOL) of Dubbele EOL

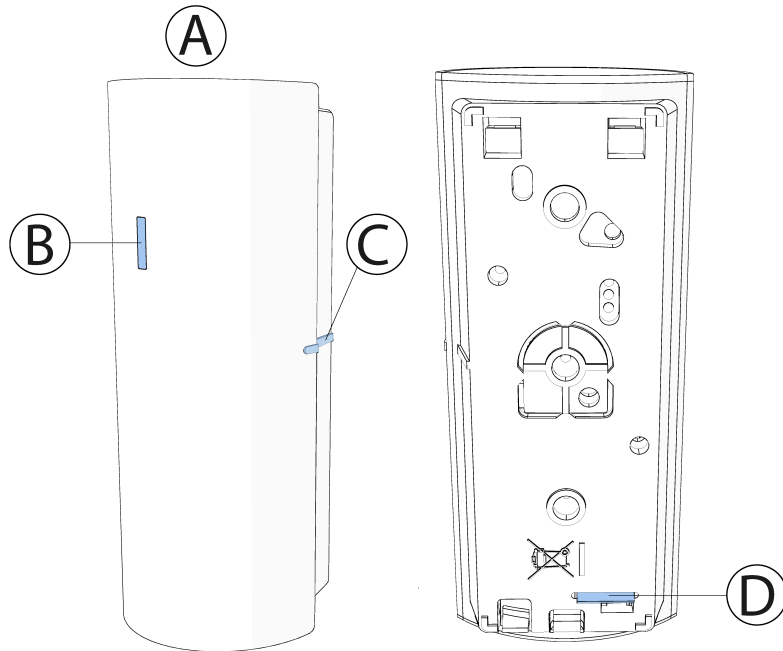
## Installatierichtlijnen

De verwijzing naar ioXpander 2x2 in deze handleiding omvat het models ioXpander 2x2 P8M0 en ioXpander 2x2 P8M1.

- ▲ **VOORZICHTIG:** Explosiegevaar als de batterij door een onjuist type wordt vervangen. Gooi gebruikte batterij weg volgens de instructies van de fabrikant
- **Belangrijk:** Controleer het apparaat en het gehele alarmsysteem wekelijks om een optimale werking te garanderen. Laat het hele systeem ten minste om de drie jaar controleren door een gekwalificeerde technicus. Niet voor gebruik buiten de bewaakte ruimtes.



Figuur 1: ioXpander 2x2



Referentienummer	Beschrijving	Referentienummer	Beschrijving
A	Toestel	C	Transmissie-led
B	Achterkant van het apparaat	D	Treklipje

Raadpleeg voor meer informatie hoofdstuk [Over ioXpander 2x2](#).

## Het apparaat registreren

De volgende stappen zijn relevant voor IQ-panelen. Raadpleeg voor andere panelen de installatiehandleiding van het bedieningspaneel voor de volledige set inschrijvingsinstructies en testprocedures.

Controleer of de softwareversie van het IQ-paneel het apparaat ondersteunt. De minimaal vereiste IQ Panel 4-softwareversie is 4.6.0.

1. Ga vanuit het **paneelmenu** naar het menu **Instellingen** .
2. Selecteer **Geavanceerde instellingen >Code invoeren>Installatie >Apparaten>beveiligingssensoren > Auto Learn-sensor** .
3. Verwijder het treklipje van de batterij om het apparaat in te schakelen en de automatische registratie te starten. Als het treklipje voor de batterij niet beschikbaar is of als het apparaat niet automatisch wordt geregistreerd, opent en sluit u het deksel van het apparaat om de inschrijving te activeren. Druk eventueel op de registratieknop totdat de oranje led gaat branden.
4. **Optioneel:** Selecteer **Sensor toevoegen** om het apparaat handmatig in te schrijven.
  - a. Scan de QR-code op de doos van het apparaat met de IQ4-camera, indien beschikbaar, of zie stap b.
  - b. Voer handmatig de apparaat-ID in, die op het productlabel wordt afgedrukt. Gebruik de ID 530-XXXX voor twee ingangs- en twee uitgangsdraden. Gebruik ID 106-XXXX voor vier invoerdraden. Gebruik in de terugvalmodus (PG2-producten) ID 105-XXXX voor twee ingangs- en twee uitgangsdraden.

❗ **Opmerking:** Als het apparaat langer dan 48 uur ingeschakeld is geweest, wordt het pas door het systeem geïdentificeerd nadat het apparaat is gereset. De ioXpander 2x2 is geregistreerd met apparaat-ID 530-XXXX of 106-XXXX. In de terugvalmodus wordt het geregistreerd als WL-IOG PG2 met apparaat-ID 105-XXXX.

5. Selecteert de gewenste zone.
6. Configureer alle vereiste apparaatparameters.
7. Monteer en test het apparaat. Zie [Lokale diagnostische test](#) voor informatie over het testen van het apparaat.

## Parameters van het apparaat configureren

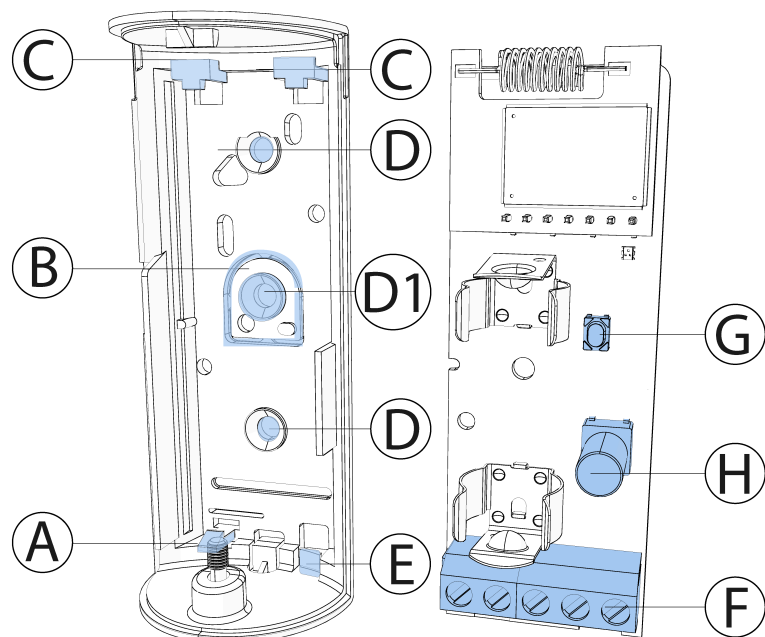
1. Voer op het IQ-paneel de **installatie > in Apparaten > Beveiligingssensoren > Sensor bewerken**. Selecteer de gewenste configuratie zoals beschreven in de volgende tabel:

**Tabel 1: Configuratie-opties**

Optioneel	Actie
Sensor ingang	Definieer de bedrade hulpingang. Optionele instellingen: <b>Uitgeschakeld</b> , <b>Einde van de lijn (EOL)</b> , <b>Dubbel einde van de lijn (DEOL)</b> , <b>Hulp normaal open (NO)</b> , <b>Extra normaal gesloten (NC)</b> of <b>Gloobaal</b> .
Activerings-LED	Definieer of de alarmleds worden geactiveerd. Optionele instellingen: LED <b>ingeschakeld</b> (standaard) en LED <b>uitgeschakeld</b> .

## Apparaat met schroeven monteren

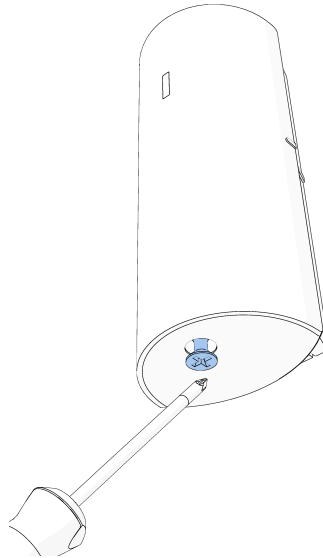
Figuur 2: Interne weergave



Referentienummer	Beschrijving
A	Flexibele houder elektronische kaart
B	Losbreeksegment
C	Steunen randen elektronische kaart
D	Montagegaten
D1	Beveiliging tegen sabotage
E	Bedradingsingang
F	Aansluitklemplate
G	Inleerknop
H	Sabotageschakelaar

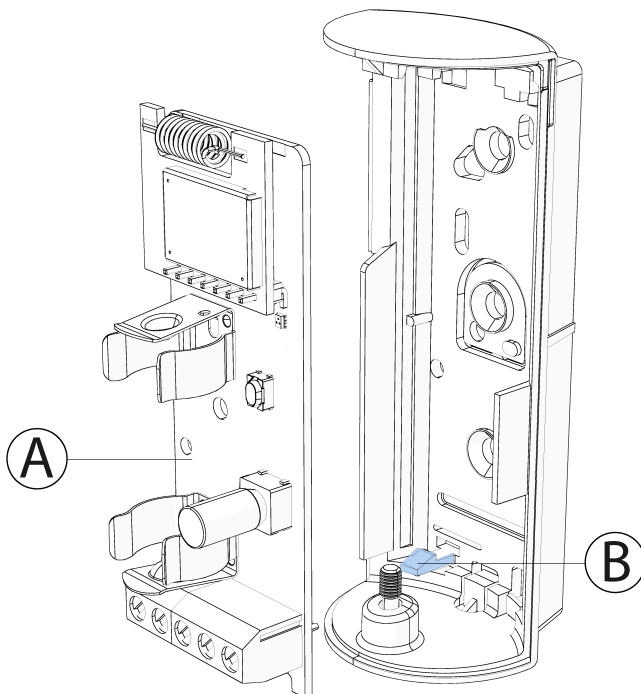
1. Om het deksel van het apparaat te openen, gebruikt u een schroevendraaier om de schroef van het deksel los te draaien en verwijdert u het deksel van de basis.

**Figuur 3: Deksel van het apparaat verwijderen**



2. Verwijder de batterij.
3. Buig de houder om en verwijder de elektronische kaart. Zie B in de volgende afbeelding.

**Figuur 4: Elektronische kaart verwijderen**



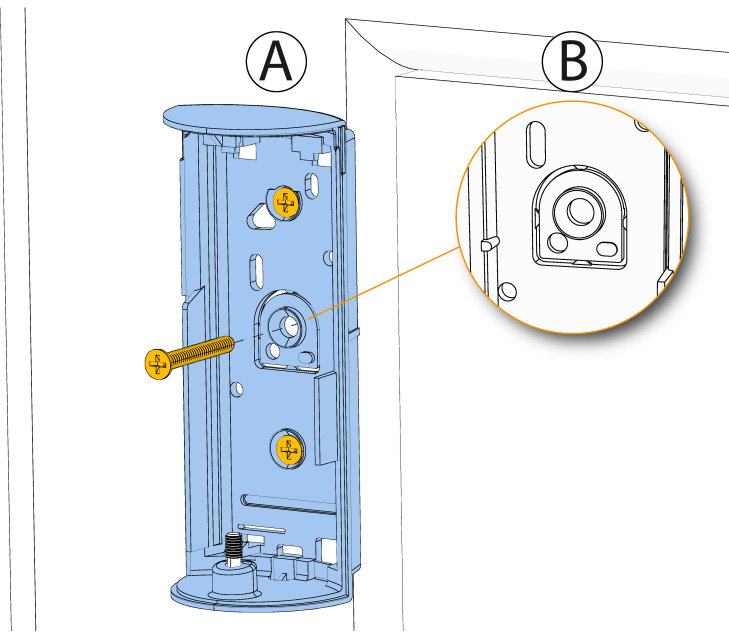
Referentienummer	Beschrijving
A	Elektronische kaart
B	Houder

4. Schroef de basis van het apparaat op het gekozen oppervlak. Zie de volgende afbeelding.

**ⓘ Opmerking:**

Zorg ervoor dat het losbreeksegment aan het kozijn wordt bevestigd. Als het apparaat met geweld van de muur wordt losgemaakt, zal het segment afbreken van de basis en wordt de sabotageschakelaar geactiveerd! Zie [Figuur 5 A](#).

**Figuur 5: Schroefinstallatie van het apparaat**



Referentienummer	Beschrijving
A	Schroefbasis apparaat
B	Losbreeksegment

5. Voltooi de bedradingstaken en de lokale diagnosetest.

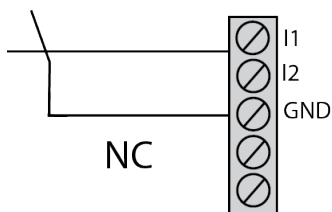
## Bedrading van de ingang

**ⓘ Opmerking:** Afhankelijk van het paneel worden twee of vier ingangen toegevoegd.

De aux-ingang is programmeerbaar als Auxiliary Disabled, End Of Line (EOL), Double End of Line (DEOL), Auxiliary Normal Open (NO), Auxiliary Normal Closed (NC) of Global.

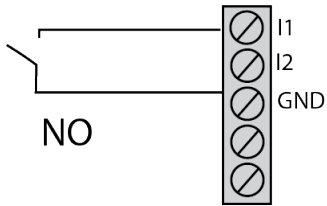
Als een ingang is geconfigureerd als NC-type, mogen uitsluitend in serie geschakelde NC-sensorcontacten worden gebruikt. Zodra de lus wordt geopend, wordt een alarmbericht verzonden.

**Figuur 6: Normaal gesloten**



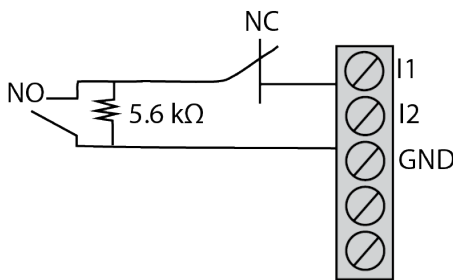
Als een ingang is geconfigureerd als type NO, mogen uitsluitend parallel aangesloten NO-sensorcontacten worden gebruikt. Zodra de lus is gesloten, wordt een alarmbericht verzonden.

**Figuur 7: Normaal open (NO)**



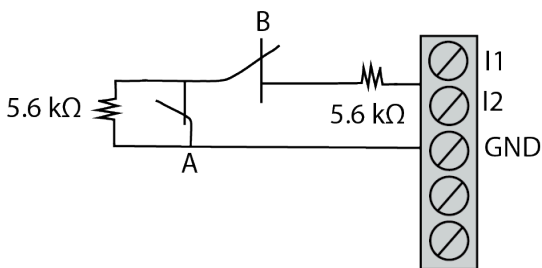
Als een ingang is geconfigureerd als EOL-type, NC of NO, kunnen sensorcontacten worden gebruikt, zoals weergegeven in de onderstaande afbeelding. De weerstand van 5,6 kΩ\* moet aan het uiteinde van de zonelus worden aangesloten. Er wordt een alarmbericht verzonden zodra de lus wordt geopend of kortgesloten.

**Figuur 8: Einde van de lijn**



Als een ingang is geconfigureerd als DEOL-type, kunnen twee NC-sensorcontacten worden gebruikt, zoals weergegeven in de onderstaande afbeelding. Aan het uiteinde van de zonelus moeten twee weerstanden van 5,6 kΩ\* worden aangesloten. Zodra de alarmschakelaar wordt geopend, wordt een alarmmelding verzonden. Er wordt een sabotagebericht verzonden zodra de lus wordt geopend of kortsluiting.

**Figuur 9: Dubbel einde van de lijn**



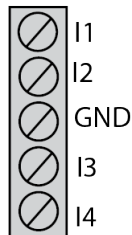
❗ **Opmerking:** De ingangen kunnen worden gekalibreerd om te werken met end-of-line weerstanden die verschillen van 5,6 kΩ. Aanvaardbare weerstandswaarden variëren van 2,5 kΩ tot 12 kΩ.

1. Zorg ervoor dat het apparaat is geregistreerd en geconfigureerd met de ingeschakelde ingangen.
2. Controleer of alle ingangen goed zijn bedraad en zijn ingesteld op de gewenste normale beveiligde staat.
3. Druk op de inschrijvingsknop totdat de groene LED gaat branden en laat vervolgens de knop los.
4. Als de ingangen met succes zijn gekalibreerd, knippert de groene LED drie keer. Als de rode LED op dit punt knippert, gaat u terug naar stap één.

❗ **Opmerking:** Tijdens de kalibratie moeten alle ingeschakelde ingangen worden ingesteld of bedraad op een normale veilige staat; Anders mislukt de kalibratie. Wanneer de ingangen opnieuw worden geconfigureerd, gaat de kalibratiewaarde terug naar de fabrieksinstellingen.

De ioXpander 2x2 heeft standaard twee ingangen en twee uitgangen. De twee uitgangen kunnen worden geconverteerd naar twee extra ingangen. Na de conversie functioneert de ioXpander 2x2 zoals beschreven in onderstaande figuur. Om een ioXpander 2x2 te converteren van 2 ingangen en 2 uitgangen naar een apparaat met 4 ingangen, voert u de volgende stappen uit.

**Figuur 10: Bedrading van vier ingangen**

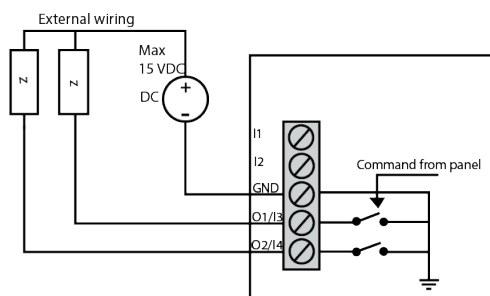


5. Druk op de inschrijfknoop totdat de rode LED gaat branden en laat de knop vervolgens los. Als het apparaat met succes is geconverteerd naar een apparaat met 4 ingangen, knippert de rode LED drie keer. Het apparaat is nu klaar om te worden ingeschreven als apparaat met 4 invoer. Het geconverteerde apparaat wordt in het paneel weergegeven als Contact+4in . Gebruik de ID 530-XXXX voor twee ingangs- en twee uitgangsdraden. Gebruik ID 106-XXXX voor vier invoerdraden. Gebruik in de terugvalmodus (PG2-producten) ID 105-XXXX voor twee ingangs- en twee uitgangsdraden.
6. Om het apparaat terug te converteren naar een apparaat met 2 ingangen en 2 uitgangen, drukt u op de registratieknoop totdat de rode LED gaat branden. Als de rode LED brandt, laat u de knop los. Als het apparaat met succes is geconverteerd naar 2 ingangen en 2 uitgangen, knippert de groene LED drie keer.

## Bedrading van de uitgang

De uitgangen voor algemeen gebruik zijn ontworpen voor het besturen van apparaten met sturingangen met droog contact. Deze uitgangen voor algemeen gebruik zijn bestand tegen maximaal 15 VDC (uit-status, open lus) en kunnen tot 1 A zinken (in stand, gesloten lus).

**Figuur 11: Uitgangen bedrading**

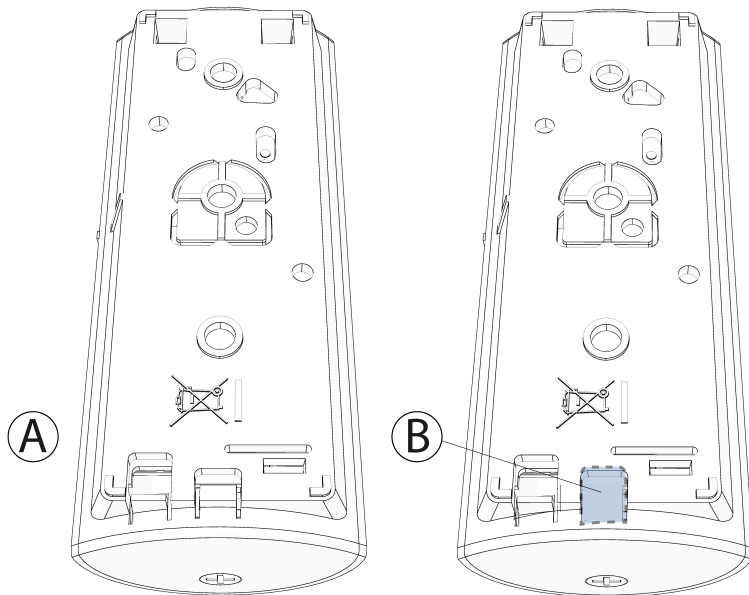


1. Controleer de specificaties van het apparaat op maximale poortspanning en maximale belastingsstroom.
2. Koppel de batterij los.
3. Sluit het apparaat aan op het apparaat.
4. Draai de connectorschroeven vast.
5. Plaats de batterij.

## Bedrading van het klemmenblok

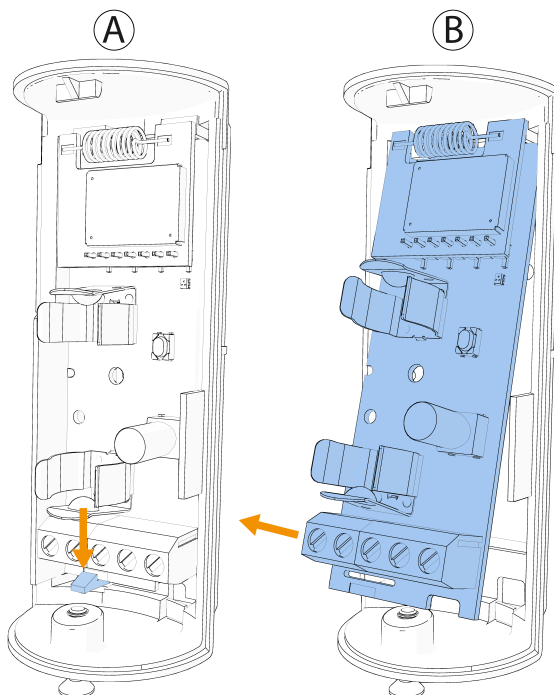
1. Om het deksel van het apparaat te openen, gebruikt u een schroevendraaier om de schroef van het deksel los te draaien en verwijdert u het deksel van de basis. Zie [Figuur 3](#).
2. Gebruik een tang met een lange neus om de kabelinlaat te verwijderen. Zie [Figuur 12](#).

**Figuur 12: De knock-out verwijderen**



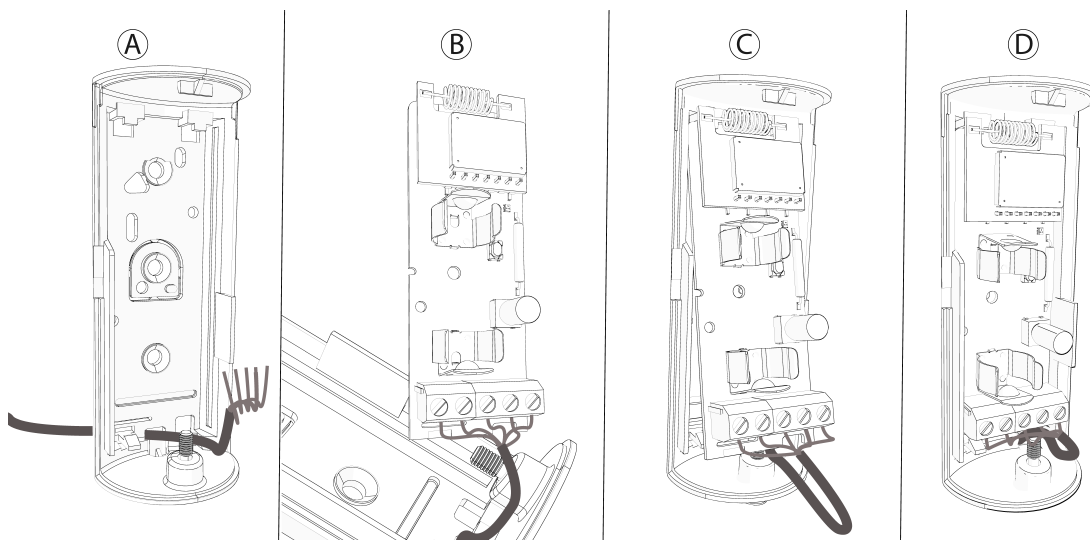
3. Haal het elektronische bord uit de plastic behuizing. Zie de volgende afbeelding.

**Figuur 13: Elektronische kaart verwijderen**



4. Steek de kabel in de ruimte waar de uitsparing is verwijderd. Zie de volgende figuur: deel A.
5. Sluit de draden aan op het aansluitblok. Zie de volgende figuur: deel B.
6. Sluit de kabel aan met een schroef. Zie de volgende figuur, deel C.
7. Controleer of de kabel in de juiste positie is geplaatst en pas deze indien nodig aan.
8. Om de elektronische kaart opnieuw aan de basis te bevestigen, buigt u de houder en plaatst u de elektronische kaart onder de steunen van de randen van de elektronische kaart. Zie de volgende figuur, deel D.

**Figuur 14: De kabel aansluiten**



### Use cases - alarmtriggers

- Zelfaangedreven bedrade sirenes
- Radiozenders met groot bereik
- Licht-/flitsactivering in geval van alarm
- Activering van zoemers
- Mist- en rookgeneratoren
- In geval van brand - tripdreuren (stakingen, magazijnen, hondendeuren, poorten (oprit), overheaddeuren (mechanisch))
- Trip brandblussystemen
- Afstandsbediening activeert de universele communicators, bijvoorbeeld 4010 (ingangen op de modules)
- Integratie met triggers voor videosysteem
- Integratie met apparaten van het type lock-down
- Integratie met toegangscontrole
- Integratie met alle audiosystemen voor oproepen (ontruiming als voorbeeld)
- Lokale sirene/stroboscoopmelding activeert (24-uurs noodzones)

### Use cases - automatisering

- Handmatige bediening van de verlichting
- Openen van automatische oprit- en voetgangerspoorten
- Garagedeur openen en sluiten
- (KRACHTPATSER) Automatische lichtregeling op basis van helderheidsdetectie voor tuinen, opritten of nachtverlichting voor perimeterbewaking)
- Activering van de verlichting met activering van zonetracking

- (KRACHTPATSER) Thermoregulatie met ketels (handmatig en automatisch) met temperatuursensor
  - Thermoregeling van pelletkachels (handmatig en automatisch)
  - Thermoregulatie van airconditioners
  - Motorbesturing voor rolluiken, luifels, verduisteringsapparaten (getimed relais vereist)
  - Regelmagneetventielen (brand – gasafsluiting, overstroming – waterafsluiting)
  - Bediening op afstand van ijsbestrijdingssystemen van de leidingen van berghutten
- ⓘ **Opmerking:** Voor Incert-gecertificeerde toepassingen mag de invoer van het apparaat niet worden gebruikt in combinatie met andere bedrade inbraakapparaten.

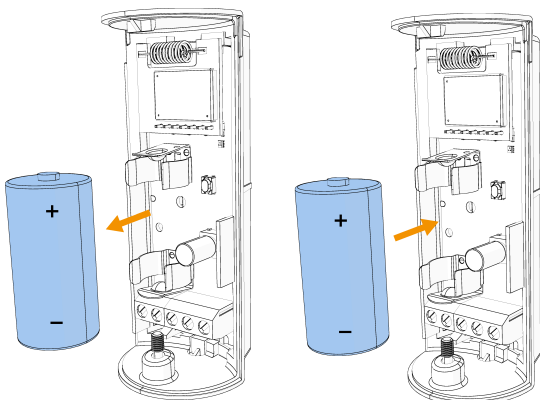
## De batterij vervangen

⚠ **VOORZICHTIG:** Explosiegevaar als de batterij door een onjuist type wordt vervangen. Voer gebruikte batterijen af in overeenstemming met de aanwijzingen van de fabrikant en volgens de plaatselijke reglementen en voorschriften.

Vervang de batterij jaarlijks om optimale prestaties te garanderen.

1. Neem het deksel van het apparaat. Zie [Figuur 3](#).
2. Verwijder de batterij. Zie de volgende afbeelding.
3. Plaats de batterij schuin en let daarbij op de polariteit. Zie de volgende afbeelding.

**Figuur 15: Batterij verwijderen en plaatsen**



4. Druk op de batterij tot hij op zijn plaats zit.
5. Sluit het deksel van het apparaat en draai de schroef van het deksel vast.

ⓘ **Opmerking:** Nadat een lege batterij is vervangen, kan het systeem tot 5 minuten nodig hebben om de storing op te heffen. Apparaatondersteuning minimaal 30 dagen na bericht over bijna lege batterij.

## Een uitvoer koppelen aan een PGM-nummer

De volgende stappen zijn relevant voor IQ-panelen. Raadpleeg voor andere panelen de installatiehandleiding van het bedieningspaneel.

1. Selecteer in het menu van het deelvenster **de optie Instellingen**.
2. Selecteer **Geavanceerde instellingen > installatie > apparaten > beveiligingssensor**.
3. Selecteer **PGM-uitvoerregels**.

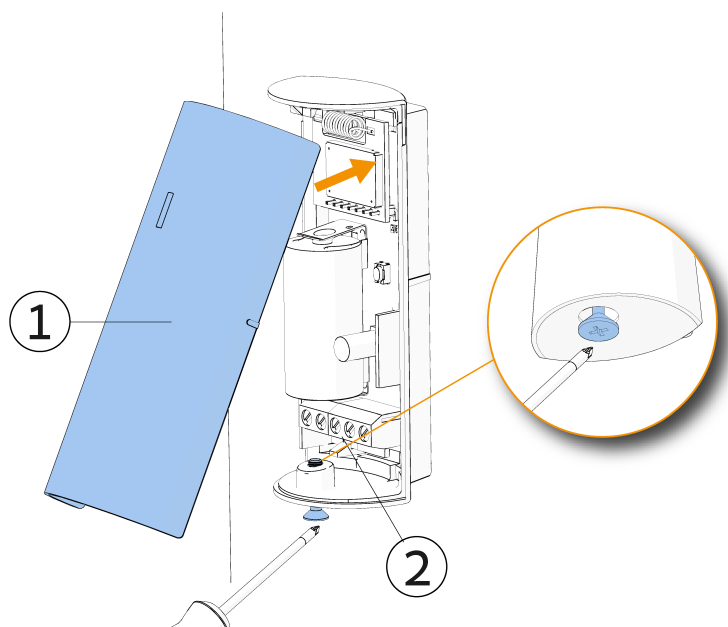
4. Zoek en selecteer het gewenste apparaat: 530-XXXX of 106-XXXX. Terugval: 105-XXXX of 106-XXXX.
5. Bewerk regel PGM1 of PGM2.
6. Selecteer **TOEVOEGEN** en wijzig alle parameters naar wens.
7. Definieer de locatie.

## Lokale diagnostische test

Na het inschakelen of het sluiten van het deksel gaat het apparaat automatisch gedurende 15 minuten naar de testmodus. Raadpleeg de installatiehandleiding van de centrale om de apparaten handmatig in de testmodus te zetten.

- ❶ **Opmerking:** Bij het sluiten van het deksel gaat het apparaat ongeveer 15 minuten in de lokale diagnosemodus. Tijdens deze toestand genereert gebeurtenisdetectie (reed-schakelaar) LQT LED-indicatie.
1. Verwijder het deksel van de basis, voordat u met de test begint. Zie [Figuur 3](#).
  2. Klem het deksel op de voet van het apparaat, zet de sabotageschakelaar terug in de normale stand en draai de schroef van het deksel vast. Zie de volgende afbeelding.

**Figuur 16: Het deksel van het apparaat sluiten**



3. Na 2 seconden knippert de LED in een van de kleuren die in de volgende tabel worden beschreven. De volgende tabel toont de indicatie van de sterkte van het ontvangen signaal.

**Tabel 2: Indicatie van de signaalsterkte**

Led-respons	Inontvangstname
Groene led knippert	Sterk
Gele LED knippert	Goed
Rode led knippert	Slecht
Geen led	Geen communicatie

- **Belangrijk:** Een betrouwbare ontvangst moet verzekerd zijn. Een slechte signaalsterkte is dus niet aanvaardbaar. Als u een slecht signaal van het apparaat ontvangt, verplaatst u het en test u het opnieuw totdat u een sterke signaalsterkte ontvangt.

- ① **Opmerking:** Een sterke signaalsterkte wordt aanbevolen; controleer daarom de signaalsterkte met de diagnostische test van de centrale. Raadpleeg de installatiehandleiding van de centrale voor gedetailleerde instructies voor de diagnostische test.

# Specificaties

**Tabel 3: Specificaties**

Frequentieband	868 tot 869 MHz
Maximaal Tx-vermogen	+14 dBm @ 868 MHz
Modulatie	GFSK
Communicatie protocol	PowerG
Batterijtype	3 V Lithium CR123A alleen vervaardigd door GP of Duracell
Batterijleven	3 jaar (typisch gebruik) voor configuratie met twee ingangen en twee uitgangen. 5 jaar (typisch gebruik) voor configuratie met vier ingangen
Lage batterijdrempel	2,4 V bij kamertemperatuur 25 °C
Nominale bedrijfsspanning	3 V
Minimale stroom	2 uA
Maximumstroom	70 mA
Bedrijfstemperatuur	-10 °C tot 55 °C
Opslagtemperatuur	-20 °C tot 70 °C
Vochtigheidsgraad	Tot 93% niet-condenserend
Ingangen	Draadweerstand: Tot 100 Ω. Draadcapaciteit: Tot 1nF (maximale afstand van 10 meter tot het apparaat voor 20 tot 22 AWG-kabel). EOL-supervisieweerstanden (optioneel): 5,6 KΩ, kunnen ter plaatse worden gekalibreerd binnen het bereik van 2,5 KΩ tot 12 KΩ.
Uitgangen	Tot 15VDC (UIT-toestand, open lus, ~20uA lekstroom). Tot 1A (AAN-toestand, lus sluiten, ~0,25V klemmen dropout).
Afmetingen (HxBxD)	89 mm x 37 mm x 30 mm
Gewicht (met batterij)	53 g
Kleur	Wit
Hulpingang EOL-weerstand	5,6 KΩ

## Conformiteit met normen

ioXpander 2x2 PG+ voldoet aan de volgende normen:

<b>ioXpander 2x2 P8M0</b> <b>ioXpander 2x2 P8M1</b>	<b>Europa (868 Mhz):</b> EN 300220, EN 301489, EN 50130-4, EN 50130-5, EN 61000-6-3, EN 62368-1, EN 50131-1, EN 50131-3, EN 50131-5-3 Grade 2, Klasse II en EN 50131-6 Type C
	<b>VK (868 MHz):</b> is geschikt voor gebruik in systemen die zijn geïnstalleerd conform PD6662 Graad 2 en Milieuklasse II, DD243 en BS8243

ioXpander 2x2 P8M0 gecertificeerd door KIWA volgens EN 50131-3, EN 50131-5-3, EN 50131-6, EN 50130-4, EN 50130-5. Veiligheidsklasse 2 en Milieuklasse II.

- ① **Opmerking:** Plaats de voor dit product gebruikte antennes niet op dezelfde plaats en gebruik ze niet in combinatie met andere antennes of zenders.

### Vereenvoudigde EU-conformiteitsverklaring

Hierbij verklaart Visonic Ltd. dat het type radioapparatuur ioXpander 2x2 in overeenstemming is met Richtlijn 2014/53/EU. De volledige tekst van de EU-conformiteitsverklaring is beschikbaar op het volgende internetadres: <http://www.visonic.com/download-center>.



## Veiligheidsaanwijzingen

Lees de veiligheidsinformatie voordat u de apparatuur installeert.

De melder mag alleen worden geïnstalleerd en gebruikt in een omgeving met een maximale vervuilingsgraad van 2, overspanningscategorie II, op niet-gevaarlijke locaties binnenshuis. De apparatuur mag uitsluitend worden geïnstalleerd door ONDERHOUDSPERSONEEL; (ONDERHOUDSPERSONEEL wordt gedefinieerd als een persoon die de juiste technische opleiding en ervaring heeft om bewust te zijn van de gevaren waaraan ze kunnen worden blootgesteld bij het uitvoeren van een taak en die maatregelen kan nemen om de risico's voor die persoon of andere personen te beperken).

De melder moet op een droge locatie binnenshuis worden geïnstalleerd. Blootstelling aan weers- of corrosieve omstandigheden kan de unit beschadigen.

- ▲ VOORZICHTIG:** Als de batterij wordt vervangen door een verkeerd type, bestaat het risico op ontploffing. Ruim gebruikte batterijen op volgens de instructies van de fabrikant.

## Verklaring voor het recyclen van AEEA-producten



Voor informatie over de recycling van dit product moet u contact opnemen met het bedrijf waarvan u het hebt gekocht. Als u dit product opruimt en niet voor reparatie retourneert, moet u ervoor zorgen dat het wordt geretourneerd zoals voorgeschreven door de leverancier. Dit product mag niet met het gewone huisvuil worden opgeruimd. Richtlijn 2012/19/EU Afgedankte elektrische en elektronische apparatuur.

## GARANTIE

Visonic Ltd. ("**Verkoper**") garandeert uitsluitend aan de oorspronkelijke aankoper (de "**Koper**") dat deze Producten enkel vrij zijn van defecten in materiaal en vakkundigheid bij normaal gebruik en onderhoud, over een periode van twaalf (12) maanden vanaf de datum van levering door de Verkoper.

Deze Garantie geldt uitsluitend op voorwaarde dat de Producten correct werden geïnstalleerd, onderhouden en bediend bij normaal gebruik conform de aanbevolen installatie- en bedieningsinstructies van de Verkoper. Deze Garantie is niet van toepassing op producten die omwille van een andere reden, te bepalen door de Verkoper, defect zijn, zoals een verkeerde installatie, het niet volgen van de aanbevolen installatie- en gebruiksinstructies, verwaarlozing, sabotage, misbruik of vandalisme, ongeval, wijzigingen aan het product, of reparatie door anderen dan de Verkoper.

Er wordt geen enkele garantie op de software verleend. Alle softwareproducten worden verkocht in de vorm van een gebruikerslicentie, volgens de voorwaarden van de bij het Product geleverde Licentieovereenkomst.

De Verkoper houdt niet voor dat deze Producten niet gecompromitteerd en/of misleid kunnen worden of dat de Producten elk overlijden, persoonlijke en/of lichamelijke verwonding en/of schade aan eigendommen als resultaat van een inbraak, diefstal, brand of andere gebeurtenis kunnen voorkomen of dat de Producten in alle gevallen een adequate alert of bescherming zullen geven. Goed geïnstalleerde en onderhouden producten verminderen enkel het risico van dergelijke gebeurtenissen zonder alert, maar het is geen verzekering of garantie dat zo'n gebeurtenis niet zal plaatsvinden.

**Garantievoorwaarden:** Deze garantie geldt uitsluitend voor gebreken van onderdelen en makelij bij een normaal gebruik van de Producten. Niet gedekt zijn:

- schade door verzending of behandeling;
- schade veroorzaakt door rampen zoals brand, overstroming, wind, aardbeving of blikseminslag;
- schade als gevolg van oorzaken waarover de Verkoper geen controle uitoefent, zoals overspanning, mechanische schok of waterschade;
- schade als gevolg van het gebruik van niet geoorloofde accessoires, wijzigingen, aanpassingen of vreemde voorwerpen die met of in samenhang met de Producten worden gebruikt;
- schade als gevolg van randapparaten (tenzij ze door de Verkoper geleverd zijn);
- schade veroorzaakt door een ongeschikte installatieomgeving voor de producten;
- schade als gevolg van het oneigenlijk gebruik van de Producten;
- schade door onjuist onderhoud;
- schade als gevolg van andere vormen van misbruik, verkeerd gebruik of onjuiste toepassing van de producten.

**De volgende zaken worden niet door de Garantie gedekt:** Afgezien van de voorwaarden die de Garantie ongeldig maken, worden de volgende zaken niet door de Garantie gedekt: (i) verzendingskosten naar het reparatiecentrum; (ii) eventueel verschuldigde douanekosten, belastingen of btw; (iii) Producten die niet door het productlabel en partijnummer of serienummer van de Verkoper worden geïdentificeerd; (iv) Producten die zodanig gedemonteerd of hersteld zijn dat hun prestaties in het gedrang worden gebracht of een toereikende inspectie of test voor de verificatie van de aanspraak op de Garantie onmogelijk wordt gemaakt. Toegangskaarten of tags die voor vervanging onder de garantie worden geretourneerd, zullen naar keuze van de Verkoper worden gecrediteerd of vervangen.

**Deze garantie is exclusief en uitdrukkelijk in plaats van alle andere schriftelijke of mondelinge garanties, verplichtingen of aansprakelijkheden, uitdrukkelijk aangegeven of geïmpliceerd, inclusief enige garantie van verkoopbaarheid of geschiktheid voor een bijzonder doel of anders. In geen geval zal de VERKOPER jegens iemand aansprakelijk zijn voor enige gevolg- of incidentele schade door schending van deze garantie of enige andere garanties, zoals bovenvermeld.**

**De Verkoper is in geen geval aansprakelijk voor enige speciale, indirecte, incidentele, gevolg- of punitieve schade of voor verlies, schade of kosten, met inbegrip van verlies van gebruik, winst, inkomsten of**

**goodwill, die direct of indirect voortvloeien uit het gebruik of het onvermogen van de Koper om het Product te gebruiken, of voor verlies of vernietiging van andere eigendommen of door enige andere oorzaak, zelfs als Verkoper op de hoogte is gesteld van de mogelijkheid van dergelijke schade.**

**De VERKOPER is niet aansprakelijk voor overlijden, persoonlijk en/of lichamelijk letsel en/of materiële schade of ander verlies, hetzij directe, indirecte, incidentele, gevolgschade of anderszins, op basis van een claim dat het product niet functioneert.** Indien de verkoper echter, direct of indirect, aansprakelijk wordt gesteld voor enig verlies of schade voortvloeiend uit deze beperkte garantie, zal de **maximale aansprakelijkheid van de VERKOPER (indien van toepassing) in geen geval hoger zijn dan de aankoopprijs van het BETROKKEN product**, die zal worden vastgesteld als een vaste schadevergoeding en niet als een boete, en die het volledige en exclusieve rechtsmiddel tegen de verkoper zal zijn.

Door aanvaarding van de levering van de Producten, stemt de Koper in met de genoemde verkoopsvoorwaarden en garantie en bevestigt hij/zij dat hij/zij hiervan op de hoogte werd gesteld.

Sommige rechtsgebieden staan de uitsluiting of beperking van incidentele of gevolgschade niet toe, bijgevolg gelden deze beperkingen mogelijk niet onder bepaalde omstandigheden.

De Verkoper is in geen geval aansprakelijk voor het niet naar verwachting presteren van het Product als het gevolg van sabotage en/of de verstoring van de telecommunicatie of elektronische apparatuur of programma's.

De verplichtingen van de Verkoper zullen onder deze Garantie beperkt worden tot het repareren en/of vervangen, door hem te bepalen, van het defecte product of enig deel daarvan. Een herstel en/of vervanging verlengt de oorspronkelijke Garantieperiode niet. De Verkoper is niet verantwoordelijk voor demontage- en/of herinstallatiekosten. Om van deze Garantie gebruik te kunnen maken, dienen de Producten met een vooruitbetaalde en verzekerde zending teruggestuurd te worden aan de Verkoper. Alle verzend- en verzekeringskosten vallen onder de verantwoordelijkheid van de Koper en worden niet opgenomen in deze Garantie.

Deze garantie zal niet gewijzigd, aangepast of verlengd worden, en de Verkoper machtigt niemand om in zijn opdracht deze garantie te wijzigen, aan te passen of te verlengen. Deze garantie is alleen van toepassing op de Producten. Alle producten, accessoires of hulpstukken van anderen die in samenwerking met de Producten gebruikt worden, inclusief de batterijen, zullen slechts gedekt worden door hun eigen eventuele garantie. De Verkoper is niet aansprakelijk voor enige directe, indirecte, incidentele, gevolg- of andere schade of verlies, die veroorzaakt is door een defect van de Producten tengevolge van producten, accessoires of hulpstukken van anderen, inclusief batterijen die in samenwerking met de Producten gebruikt zijn. Deze Garantie is exclusief bedoeld voor de oorspronkelijke Koper en is niet overdraagbaar.

Deze Garantie geldt als aanvulling en heeft geen invloed op uw juridische rechten. Elke bepaling in deze garantie die in strijd is met de Wetgeving in de staat of het land waar het Product wordt geleverd, is niet van toepassing.

**Toepasselijk recht:** Deze afwijzing van garanties en beperkte garantie worden beheerst door de nationale wetten van Israël.

### **Waarschuwing**

De gebruiker dient de installatie- en gebruiksinstructies van de Verkoper op te volgen en onder andere het Product en het hele systeem minstens eenmaal per week te testen. Bovendien dient de gebruiker alle noodzakelijke voorzorgsmaatregelen te treffen voor zijn/haar veiligheid en de bescherming van zijn/haar eigendom.

E-mail: [info@visonic.com](mailto:info@visonic.com)

Website: [www.visonic.com](http://www.visonic.com)