



D-305500

français

TOWER CAM PG2

Détecteur extérieur sans fil PowerG avec caméra intégrée

**Visonic**

Instructions d'installation

1. INTRODUCTION

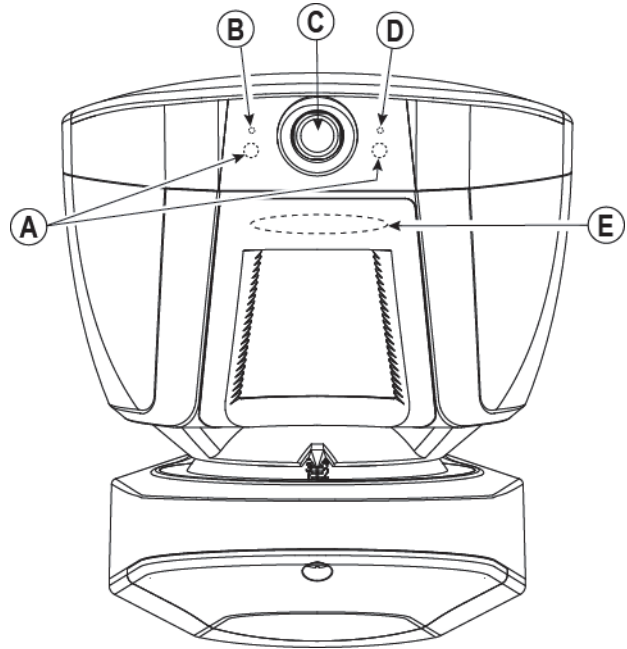
Le TOWER CAM PG2 est un détecteur extérieur sans fil à infrarouges passifs doté de la technologie radio PowerG. Equipé d'une caméra, il envoie une séquence d'images en cas de détection de mouvements à un centre de télésurveillance afin d'aider à lever le doute sur la véracité de l'alarme. La séquence d'image peut aussi être générée à distance sur demande.

Caractéristiques du détecteur de mouvement PIR :

- Fonctionne avec les centrales PowerMaster (version 18 et plus)
- 8 détecteurs PIR indépendants fonctionnant dans une configuration Quad (technologie Octa-QUAD™ brevetée) avec une reconnaissance des vrais mouvements à l'aide de l'algorithme TMR pour chacun des 8 détecteurs PIR.
- Optique sophistiquée Obsidian Black Mirror™ (brevet en attente).
- Performances optimales même en cas de conditions climatiques difficiles telles que la neige, la pluie, la poussière, le vent ou l'exposition direct au soleil.
- Technologie sans fil bidirectionnelle PowerG avec technologie TDMA et FHSS (Frequency Hopping Spread Spectrum) pour une transmission radio robuste, puissante et fiable
- La technologie V-Slot offre une fenêtre de détection réduite dans un solide boîtier permettant une résistance accrue au vandalisme.
- Compensation de la température contrôlée par microprocesseur.
- Le système anti-masquage fait la différence entre la pluie et une peinture d'aveuglement.
- Auprotection à l'ouverture et l'arrachement
- LED d'alarme visible en plein jour.
- Les leds donnent un état de la qualité de la transmission radio permettant de choisir l'emplacement optimal sans avoir à se déplacer à la centrale.
- Auto-Test : Arrêt automatique après 15 minutes.
- Ne détecte pas les animaux domestiques jusqu'à 18 kg
- Support pivotant intégré

Caractéristiques de la caméra :

- Jusqu'à 10 caméras
- Images multiplexées de toutes les caméras
- Un événement enregistre 2 images par seconde pour un total de 10 à 12 images
- Caméra CMOS jour / nuit avec éclairage IR permettant de filmer dans l'obscurité totale en toute discrétion.
- Images couleurs ou monochromes
- Capture instantanée garantissant la visualisation d'un intrus rapide.
- Auto configuration : réglage des caméras par simple test de marche
- Alimentation secteur en option



A. LED IR B. LED indicative C. Caméra
D. LED alimentation externe E. LED alarme

Figure 1. Vue externe

2. INSTALLATION

2.1 Installation

- Installer le support (voir Figure 2). Fixer le support fermement à un mur ou un pilier stable. L'orientation du support fixe doit être aussi parallèle que possible de la surface du sol à surveiller.
- Régler la position verticale et horizontale du détecteur (voir Figure 3), en fonction de la surface du sol à surveiller. Les différentes combinaisons de réglages de l'angle vertical selon la hauteur d'installation et la distance de couverture désirée sont indiquées dans le Tableau 1 ci-dessous (réglages standards pour une zone plane; vérifier toujours le réglage vertical par un test de marche).
- Fixer le détecteur au support (voir Figure 2 étape 4).

Tableau 1 : références pour le réglage vertical

Hauteur de montage	de	Distance de couverture					
		2 m	4 m	6 m	8 m	10 m	12 m
3 m		-	1	2	2	3	3
2,5 m		1	1	2	3	4	4
2 m		1	2	3	4	5	5
1,5 m		2	3	4	5	-	-

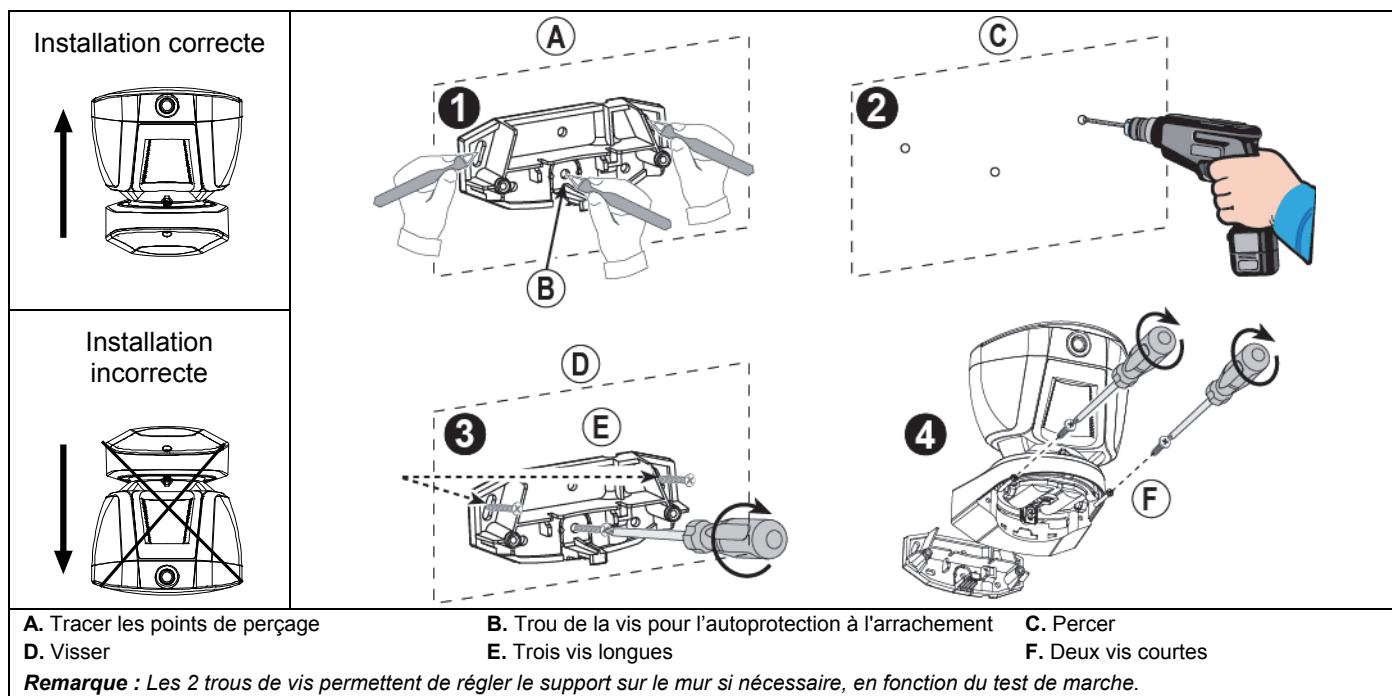
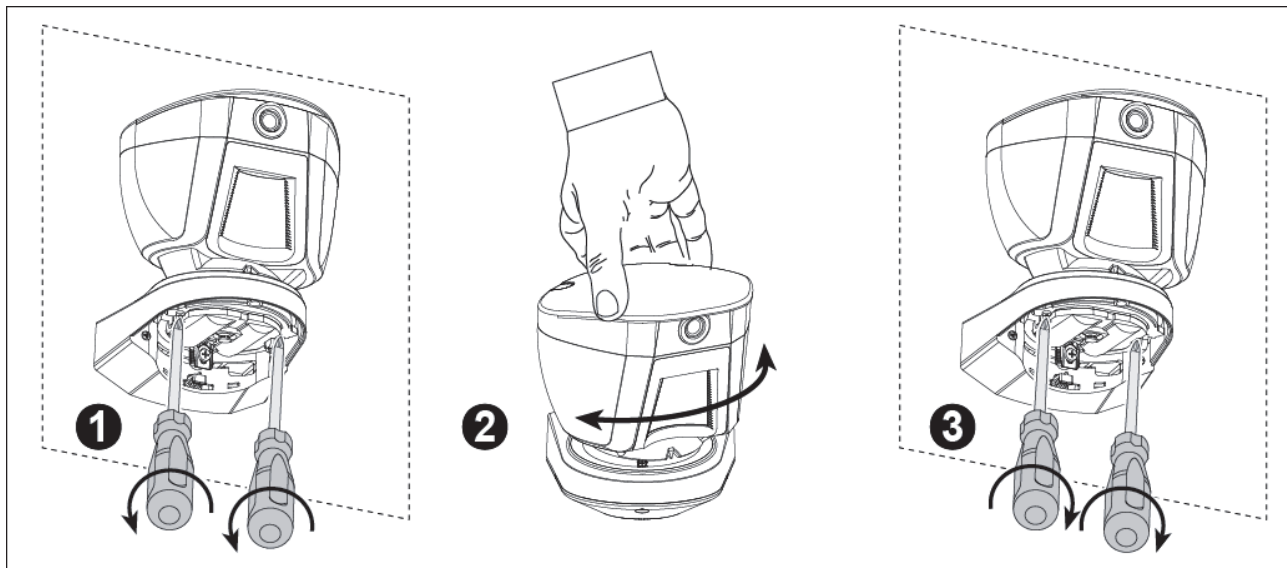
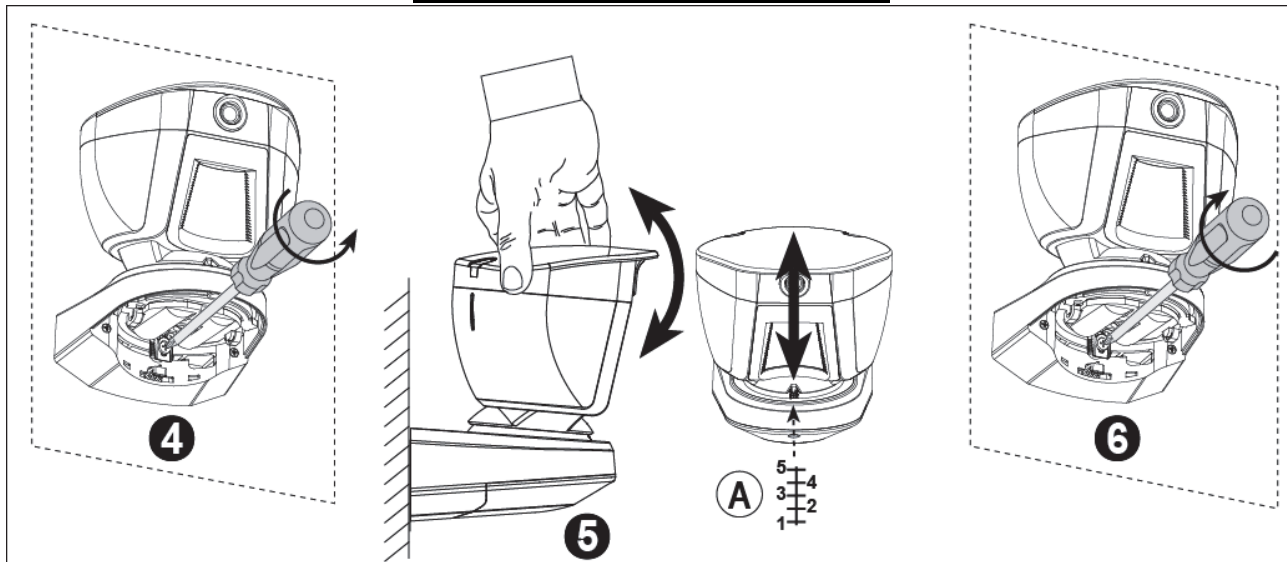


Figure 2 : installation

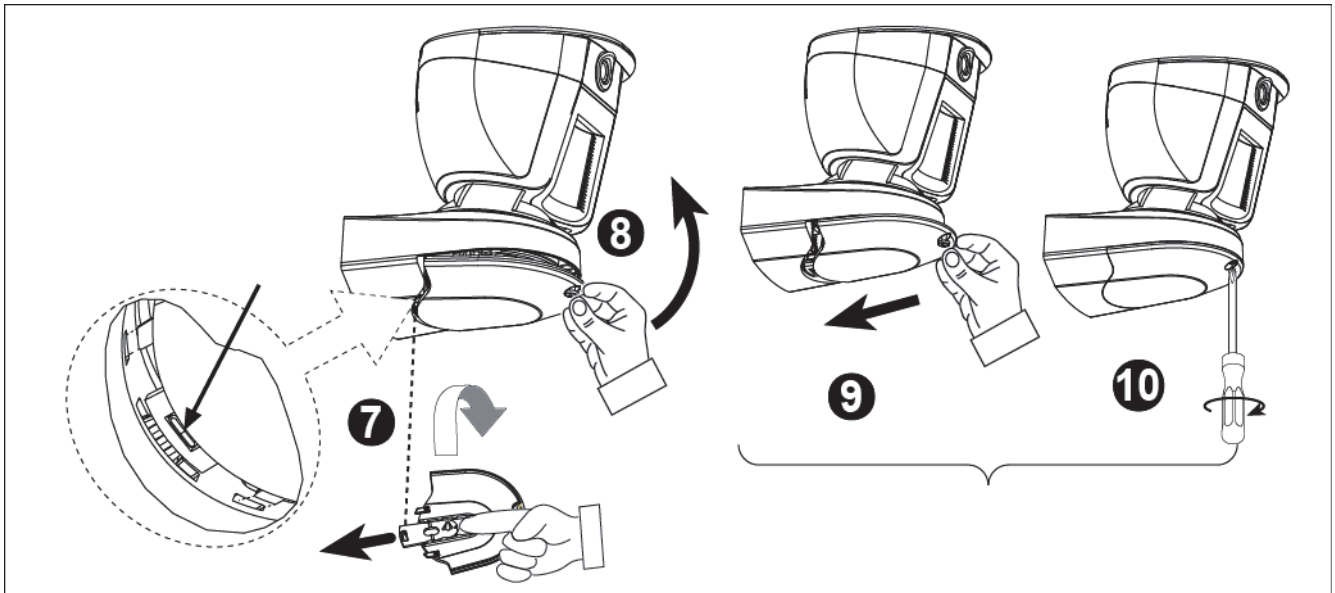
RÉGLAGE HORIZONTAL (-45° à +45°)



RÉGLAGE VERTICAL (0° à -10° par pas de 2,5°)



FERMETURE DU CAPOT

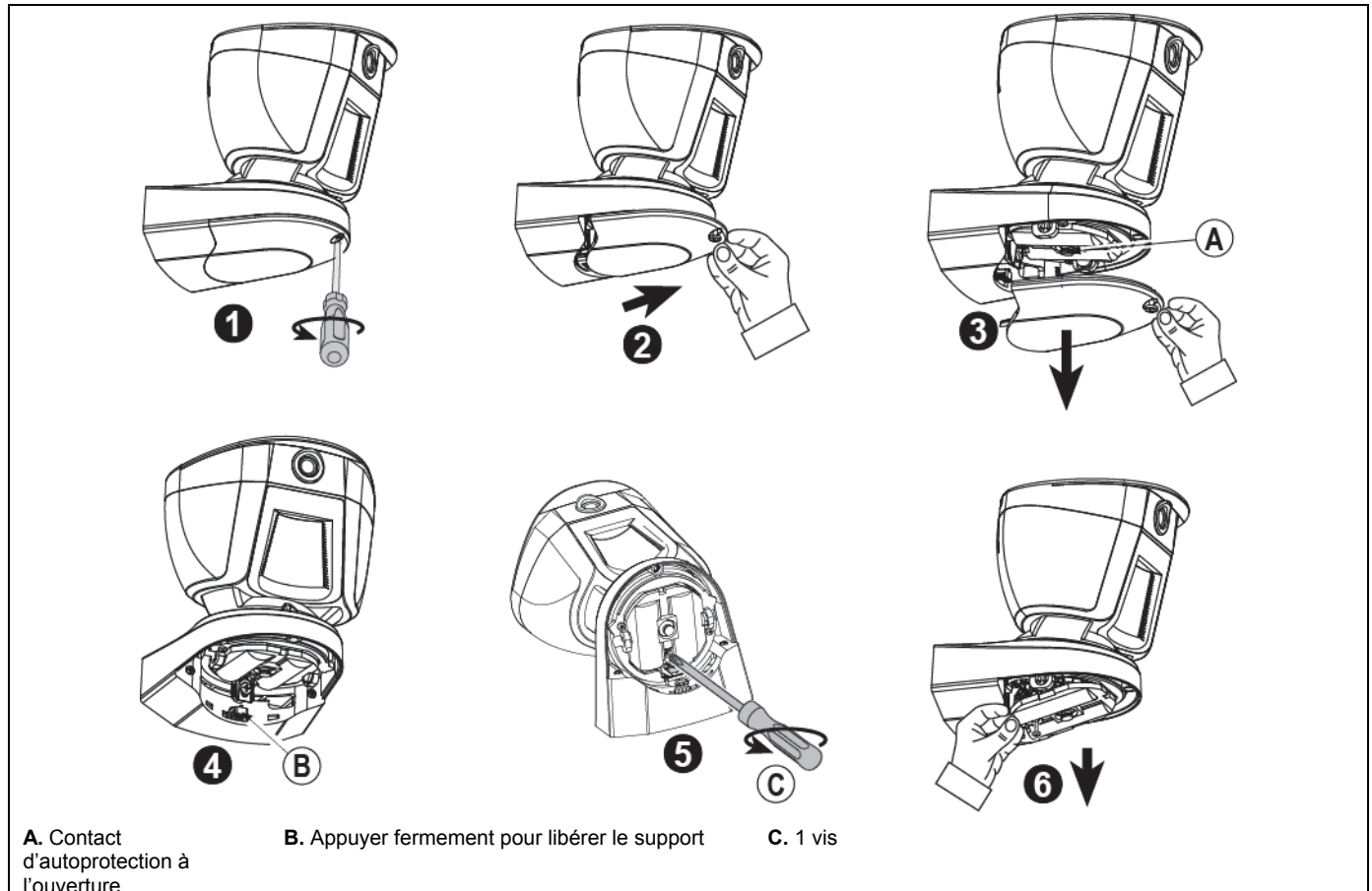


1. Libérer le verrouillage 2. Régler
6. Verrouiller 7. Tourner le capot et pousser la glissière 8 et 9. Installer le capot arrière 10. Fixer avec une vis
5. Régler
A. Pas de l'inclinaison verticale

Figure 3 : réglage et fermeture du capot

2.2 Installation des piles

Il est recommandé d'installer les piles la première fois sur une surface plane (voir Figure 4). Une fois la pile en place, la LED clignote pendant 60 secondes puis le détecteur passe en mode de diagnostic local (durée 15 minutes).

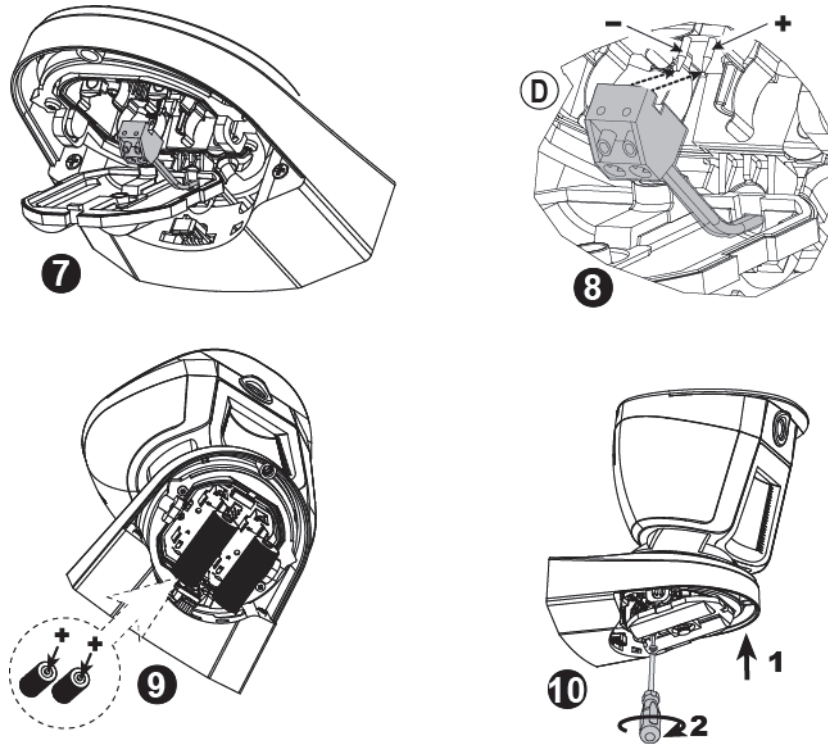


A. Contact d'autoprotection à l'ouverture

B. Appuyer fermement pour libérer le support

C. 1 vis

**Les étapes 7 et 8 sont facultatives et concernent
le branchement d'une alimentation externe en 7,5 Vcc**



D. Enclenchez le bornier en place.

Attention ! Il y a un risque d'explosion si la pile n'est pas remplacée par le type voulu. Respectez les instructions du fabricant pour mettre la pile au rebut.

Figure 4 : installation de la pile

2.3. Enregistrement

Consulter le Guide installateur de la centrale PowerMaster et suivez la procédure prévue à l'option "02:ZONES/PERIF." du menu Installateur. Le diagramme suivant présente une description générale de la procédure.

Étape 1	Étape 2	Étape 3	Étape 4
Entrer dans le menu Installateur et sélectionner "02:ZONES/PERIF."	Sélectionner "AJOUT.NOUV.PERIF" Voir Remarque 1	Enregistrer l'appareil (voir Figure 5) ou entrer son ID	Sélectionner le numéro de la zone pour le nouveau détecteur de mouvements
02.ZONES/PERIF. ➡	AJOUT NOUV PERIF ➡	ENREGIS.MAINT ou ENTR NO ID: XXX-XXXX ➡	Z09:CAM IR ➡
	↓ MODIF. APPAREIL		No. ID 142-XXXX
Étape 5	Étape 6	Étape 7	
Configurer l'emplacement, le type de zone et les paramètres du carillon	Affecter les PARTITIONS Voir Remarque 2	Allouer des partitions au détecteur en appuyant sur les boutons 1 , 2 et/ou 3 du panneau	
Z09.LOCALISATION Z09.TYPE ZONE Z09.CARILLON	Z09.PARTITIONS	Z09:P1 ■ P2 P3 ■	
➡ signifie défiler ▶ puis sélectionner OK			

Remarques :

- [1] Si le détecteur est déjà enregistré vous pouvez configurer ses paramètres et lui allouer des partitions via l'option "MODIF PERIF" . Voir l'étape 2.
- [2] Les PARTITIONS n'apparaîtront que si la centrale permet le partitionnement et si l'option est activée (pour plus de détails, voir« Partitionnement » dans le Guide installateur du PowerMaster).

2.4. Configuration des paramètres du détecteur

Entrer dans le menu **ZONES/PERIF** et suivez les instructions pour configurer le détecteur TOWER CAM PG2 PIR, comme décrit ci-après.

Option	Instructions de configuration
LED ALARME	Indique s'il faut ou non activer la LED d'alarme. Paramètres facultatifs : ON (par défaut) et OFF.
SENSIBILITE PIR	Indique si le détecteur fonctionne avec une sensibilité PIR normale ou élevée, et si au moins une zone de détection doit être traversée avant de déclencher une alarme (Un secteur). Paramètres facultatifs : BASS (par défaut), HAUT (Un secteur). Remarque : Pour se conformer aux normes EN, le détecteur doit être réglé sur « Un secteur ».
DÉSARMER L'ACTIV.	Active ou non l'activité du détecteur lorsque la centrale est désarmée, ainsi que la durée d'inactivité suite à une détection. Paramètres facultatifs : Désactivée (par défaut), OUI – aucun délai, OUI + délai 5 s, OUI + délai 15 s, OUI + délai 30 s, OUI + délai 1 m, OUI + délai 2 m, OUI + délai 5 m, OUI + délai 10 m, OUI + délai 20 m et OUI + délai 60 m.
ANTI-MASQ.EXT.	Active ou désactive la fonction d'anti-masquage externe. Paramètres facultatifs : Inhibé (par défaut) et Validé.
PERIODE	Indique si les alarmes de mouvement sont toujours actives ou seulement dans l'obscurité (la nuit). Paramètres facultatifs : Jour et Nuit (par défaut) et Nuit.
COULEUR D'IMAGE	Indique si l'image sera monochrome ou couleur. Paramètres facultatifs : Noir et blanc (par défaut) et Couleur.
RÉSOL.D.L'IMAGE	Définit la résolution de l'image en pixels. Sélectionner 160 x 120 (qualité minimale) ou 320 x 240 (qualité maximale). Paramètres facultatifs : 320 x 240 (par défaut) et 160 x 120.
QUALITÉ IMAGE	Définit la résolution de l'image. Paramètres facultatifs : Haute (par défaut) et normale.
LUMINO.D.L'IMAGE	Définit la luminosité de l'image. Paramètres facultatifs : Normale (par défaut) -3, -2, -1, +1, +2 et +3.
CNTRST.D.L'IMAGE	Définit le contraste de l'image. Paramètres facultatifs : Normal (par défaut) -3, -2, -1, +1, +2 et +3.

2.5 Test de diagnostic local

A. Passer le détecteur en mode de diagnostic local, comme suit :

Ouvrir le capot inférieur du détecteur (Figure 4, étapes 1 à 3) puis presser et relâcher le contact d'autoprotection (Figure 3). La LED clignote pendant 60 secondes puis le détecteur passe en mode de diagnostic local (durée 15 minutes).

Remarque : le détecteur passe automatiquement dans ce mode de diagnostic local après l'installation de la pile ou une réinitialisation du contact d'autoprotection.

B. Régler le détecteur sur le plan horizontal pour couvrir la zone à protéger.

C. Marcher dans le champ de couverture du détecteur. Régler le plan vertical en traversant la zone couverte sous un angle à 90° et vérifier que la LED clignote à chaque fois que vous franchissez un PIR Quad indiquant que votre mouvement a été détecté. Vérifier ensuite que la LED reste allumée 2 secondes à mesure que vous traversez le Quad PIR suivant. Après l'indication de l'alarme, la LED clignote trois fois, fournissant une indication de la puissance du signal reçu (Tableau 2).

Tableau 2 : indication de la puissance du signal reçu

Réaction de la LED	Réception
La LED verte clignote	Fort
La LED orange clignote	Bon
La LED rouge clignote	Faible
Aucun clignotement	Pas de communication

IMPORTANT ! Il faut s'assurer d'une réception fiable. Un signal « faible » n'est donc pas acceptable. Si le détecteur reçoit un signal « faible », il faut le déplacer et le retester jusqu'à obtenir un signal « fort » ou « bon ».

Remarque : pour obtenir des instructions détaillées sur le test de diagnostic, consulter le Guide installateur de la centrale.

Le clignotement des LED décrit ci-dessus ne concerne que le mode de diagnostic local. Après chaque détection complète (la LED reste allumée 2 secondes), la centrale reçoit l'alarme. Au besoin, régler l'angle du détecteur à l'horizontale et à la verticale (voir section 2.1 et Figure 3).

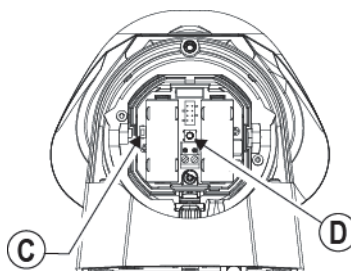
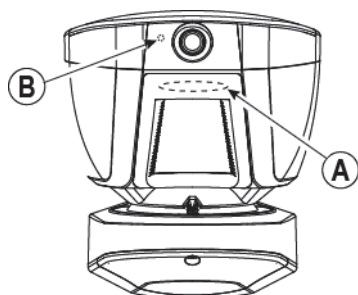
Important ! Indiquer à l'utilisateur d'effectuer un test de marche au moins une fois par mois, pour vérifier le fonctionnement correct du détecteur.

D. Placer un carton devant le détecteur pour masquer la fenêtre optique. Vérifiez qu'après 2 minutes, la LED jaune clignote en continu (voir Tableau 3 ci-dessous) et que la centrale reçoit l'alarme de masquage.

E. Retire le masque en carton de devant le détecteur. Vérifier que la LED s'éteint après 30 secondes.

Tableau 3 : fonctionnement des LED

Indications des LED	Événement
La LED rouge clignote	Stabilisation (dure 60 s)
LED rouge allumée 0,2 s	Ouverture/fermeture autoprotection
La LED rouge clignote deux fois	Détection d'un Quad PIR en mode diagnostic
LED rouge allumée 2 s	Alarme intrusion
LED jaune allumée	Détection AM, mode diagnostic
La LED jaune clignote lentement (allumée 0,2 s, éteinte 30 s)	Détection AM, mode normal



- A. LED alarme
- B. LED indicative
- C. Bouton enregistrement
- D. Contact autoprotection

Figure 5 : TOWER CAM PG2

3. CONFORMITE AUX NORMES



La TOWER CAM PG2 est conçue pour se conformer aux normes suivantes :

Europe (CE) : EN 300220, EN 301489, EN 60950, EN 50130-4, EN 50130-5, EN 50131-2-2, EN 50131-6, EN 50131-1 Niveau 2 Classe IV

La TOWER CAM PG2 est compatible avec les exigences RTTE, directive 1999/5/CE du Parlement européen et du Conseil du 9 mars 1999, EN50131-1 Niveau 2 Classe IV.

Niveau de sécurité EN 50131-1 Niveau 2

Classe d'environnement EN 50131-1 Classe IV

ATTENTION ! Toute modification apportée à cette unité et non approuvée expressément par la partie responsable de la conformité peut annuler le droit de l'utilisateur à faire fonctionner l'équipement.



Déclaration DEEE de recyclage du produit

Pour des informations sur le recyclage de ce produit, contacter la société qui vous l'a vendu. Si vous mettez ce produit au rebut sans le renvoyer pour réparation, vous devez vous assurer de le faire comme indiqué par votre fournisseur. Ce produit ne doit pas être jeté dans les ordures ménagères.
Directive DEEE 2002/96/CE déchets d'équipements électriques et électroniques.

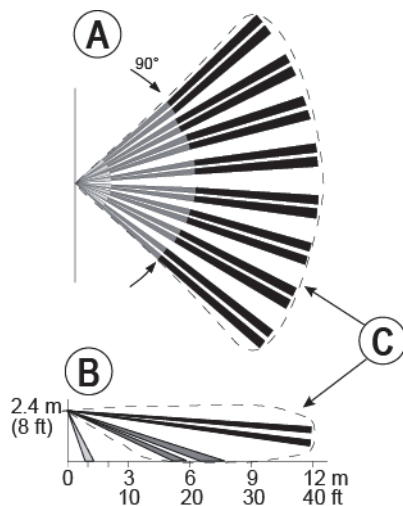
ANNEXE : CARACTERISTIQUES

OPTIQUES

Couverture max. du miroir noir
Technologie du détecteur

Jusqu'à 12 m / 90°

8 détecteurs PIR quad indépendants, fonctionnant dans une vraie configuration Quad



A. Vue de dessus
B. Vue latérale
C. Couverture détection

Figure 6 : Diagramme de couverture

Animaux domestiques :

ÉLECTRIQUES

Alimentation

Durée de vie des piles (utilisation normale)

Seuil inférieur des piles

Alimentation secteur en option

FONCTIONNELLES

Éclairage IR

Résolution des images

Fréquence

SANS FIL

Gamme de fréquence (MHz)

Protocole de communication

Alerte d'intrusion

MONTAGE

Type de montage

Hauteur de montage

Réglage horizontal

Réglage vertical

ENVIRONNEMENT

Température en fonctionnement

Température en stockage

Humidité

Résistance à la lumière blanche

PHYSIQUES

Dimensions (H x L x l)

Poids (avec piles)

Couleur

BREVETS

Jusqu'à 18 kg

Deux piles au lithium 3V CR17450

3 ans

4 V

En supplément des piles, 7,5 Vcc, 1,5 A

10 m

320x240 pixels (QVGA) ou 160x120 pixels (QQVGA)

2 images/s

Europe et reste du monde : 433-434, 868-869 USA : 912-919

PowerG

Signalée en cas d'événement d'intrusion et dans tous les messages jusqu'à la réinitialisation du contact d'autoprotection

Mural

1,5 à 3 m

-45° à +45°, par pas de 5°

0° à -10°, par pas de 2.5°

-35°C à 60°C

-35°C à 60°C

95 % max.

Plus de 25 000 lux

166 x 147 x 124 mm

700 g

Blanc

Brevets américains 7250605 • 6818881 • 5693943 (autres brevets en attente)

GARANTIE

Visonic Limited (le Fabricant) garantit ce produit (le Produit) uniquement à l'acquéreur original (l'Acquéreur) contre tout défaut de fabrication et de matériaux dans des conditions normales d'utilisation pendant douze (12) mois après la date de livraison par le Fabricant.

Cette Garantie est totalement assujettie à l'installation, la maintenance et l'utilisation appropriées du Produit, dans des conditions normales et conformément aux instructions d'installation et de fonctionnement recommandées par le Fabricant. La Garantie ne couvre pas les Produits devenus défectueux pour toute autre raison (à la discrétion du Fabricant) comme une installation incorrecte ou non conforme aux instructions d'installation et de fonctionnement, négligence, dommages volontaires, abus, vandalisme, accident, modification ou réparation non effectuée par le fabricant.

Le Fabricant n'affirme nullement que ce Produit ne peut être contourné ou trompé, ni qu'il évitera le décès et/ou des blessures et/ou des dommages matériels suite à un cambriolage, vol, incendie ou autre, ni qu'il assurera un avertissement ou une protection adéquats en toutes circonstances. Ce Produit, correctement installé et maintenu, ne fait que réduire le risque que de tels événements surviennent sans avertissement, et n'apporte ni garantie ni assurance qu'ils n'arriveront pas.

CETTE GARANTIE EST EXCLUSIVE EN LIEU ET PLACE DE TOUTES AUTRES CONDITIONS, GARANTIES, ACCORDS ET OBLIGATIONS, EXPRESSES OU IMPLICITES, Y COMPRIS TOUTE GARANTIE DE VALEUR MARCHANDE, D'ADEQUATION A UNE FIN SPECIFIQUE, OU AUTRES. EN AUCUN CAS LE FABRICANT NE PEUT ETRE TENU RESPONSABLE DE DOMMAGES CONSECUTIFS OU INDIRECTS POUR TOUT MANQUEMENT AUX CONDITIONS DE TOUTE GARANTIE EXPRESSE OU IMPLICITE SUR CE MATERIEL.

EN AUCUN CAS LE FABRICANT NE SERA RESPONSABLE DE DOMMAGES QUELS QU'ILS SOIENT CAUSES PAR LA PERTE DE JOUISSANCE, LA PERTE DE DONNEES OU DE PROFITS RESULTANT DE TOUTE NEGLIGENCE SURVENANT DE L'UTILISATION DIRECTE OU INDIRECTE RESULTANT DE L'UTILISATION OU DE L'INCAPACITE DE L'ACQUEREUR A UTILISER LE PRODUIT, OU DE PERTE OU DESTRUCTION DE TOUTE AUTRE PROPRIETE ET POUR TOUTE AUTRE CAUSE, MEME SI LE FABRICANT A ETE AVERTI DE LA POSSIBILITE DE TELS DOMMAGES.

LE FABRICANT NE SAURAIT ETRE RESPONSABLE DE TOUS DECES, BLESSURE PERSONNELLE ET/OU CORPORELLE ET/OU DOMMAGES MATERIELS OU AUTRE PERTE, DIRECTS, INDIRECTS, INCIDENTS, CONSECUTIFS OU AUTRES, EN SE BASANT SUR UNE DEFAILLANCE DU PRODUIT.

Cependant, si le Fabricant est reconnu responsable, directement ou non de tout dommage ou perte survenant dans le cadre de cette garantie limitée, **SA RESPONSABILITE ENTIERE NE POURRA EN AUCUN CAS DEPASSER LE COUT D'ACHAT DU PRODUIT**, qui sera fixé en tant que dommages - intérêts et non comme une pénalité, et constitueront le seul et unique recours contre le Fabricant. En acceptant la livraison du Produit l'Acquéreur accepte ces conditions de vente et de garantie et reconnaît en avoir été informé.

Certaines juridictions n'autorisent pas l'exclusion ou la limitation de dommages incidents ou conséquent, si bien que les exclusions ci-dessus peuvent ne pas s'appliquer dans certaines circonstances.

Le Fabricant n'acceptera aucune responsabilité consécutive à la corruption et/ou au dysfonctionnement de tout équipement électronique ou de télécommunication ou programme.

Les seules obligations du Fabricant dans le cadre de cette Garantie sont limitées à la réparation et/ou au remplacement (à sa discrétion) de tout Produit ou pièce qui s'avérerait défectueux. Toute réparation et/ou remplacement ne prolongera pas la durée initiale de la Garantie. Le Fabricant n'assumera pas les coûts de démontage et/ou réinstallation. Pour appliquer cette Garantie, le Produit doit être retourné au Fabricant, assuré et en port payé. Tous les frais de port et d'assurance sont à la charge de l'Acquéreur et sont exclus de cette Garantie.

Cette garantie ne saurait être modifiée ou étendue, et le Fabricant n'autorise personne à agir en son nom pour une telle modification ou extension. Cette garantie ne s'applique qu'au Produit. Tout autre produit, accessoire, ajout ou autre utilisé conjointement au Produit, tels que les piles, ne seront couverts que par leur propre garantie si elle existe. Le Fabricant n'acceptera aucune responsabilité pour tout dommage résultant d'un dysfonctionnement du Produit à cause de tout produit, accessoire, ajout ou autre (y compris les piles) utilisé conjointement au Produit. Cette Garantie est exclusive à l'Acquéreur original et ne peut être transférée.

Cette Garantie complète vos droits légaux et ne les affecte pas. Toute clause de cette Garantie qui serait contraire à la législation de l'état ou du pays d'utilisation du Produit ne sera pas applicable.

Avertissement : L'utilisateur doit suivre les instructions d'installation et de fonctionnement du Fabricant, y compris les tests du Produit et de son système au moins une fois par mois, et prendre toutes les précautions nécessaires à sa sécurité et à la protection de sa propriété.

1/08



Visonic

E-MAIL : info@visonic.com

INTERNET : www.visonic.com

©VISONIC LTD. 2014 TOWER CAM PG2 D-305500 (Rev. 0, 5/14)



D-305500

