

## 1. Introduksjon

Enheten er en overvåket 2-veis trådløs PowerG magnetisk kontaktenhet med følgende egenskaper:

- Innebygd reedbryter
- Autoregistreringsprosess når fanen blir dratt i
- To separate ekstra hardkoblede innganger som støtter normalt lukket (NL), normalt åpen (NA), slutt på linje (SPL) dobbel slutt på linje (DPSL), og trippel slutt på linje (TPSL). Begge eksterne og interne innganger kan brukes samtidig. Disse hardkoblede inngangene kan bli programert for bruk med andre hardkoblede sensorer (bruk kun UL/ULC innbrudd-listede sensorer)
- Smart temperaturføler-evner

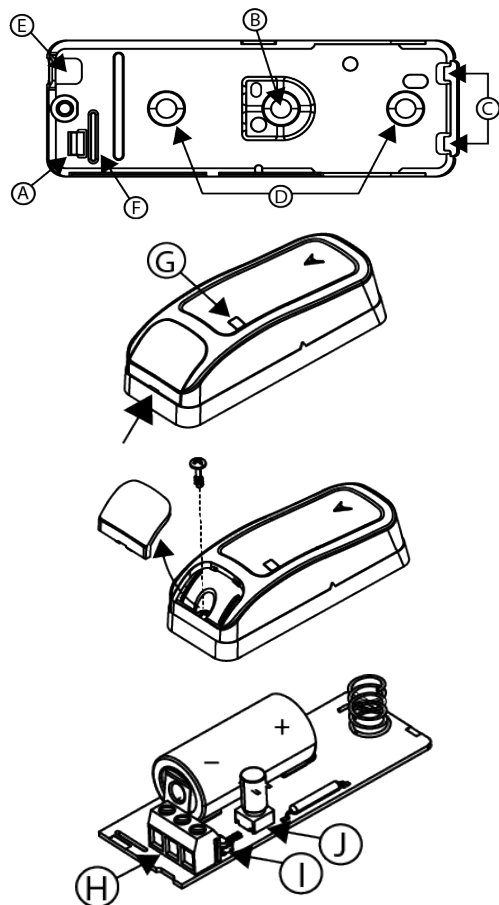
### Merk:

- Ekstra inngang nummer to, DSPL, TSPL og temperaturføler-støtte er basert på versjonen som er støttet av panelet.
- Temperaturmålingsfunksjonen er kun supplerende og var ikke evaluert av UL/ULC.

Reed-sensoren og den ekstra inngangen kan oppføre seg som separate sendere, selv om de utløser den samme RF-senderen. Fjerning av dekkelet aktiverer saboteringsbryteren. Hvis konfigurert, lyser LED kun ved rapportering om alarm eller sabotasjehendelser. Innebygde kvalitetsindikatorer for kobling som fjerner behovet for at montøren fysisk må betjene kontrollpanelet og reduserer monteringstiden. Smart temperaturløsing-evner utløser et varsel når omgivelsestemperatur når en forhåndsbestemt grense.

For detaljerte instruksjoner, se *installasjonsinstruksjoner* på <http://www.visonic.com/download-center>. Alternativt kan du kontakt oss på [info@visonic.com](mailto:info@visonic.com) og be om en fullstendig *installasjonsveiledning* for versjon en til MC-309.

## 2. Legende



Figur 1: Legenda

Utrop	Beskrivelse
A	Fleksibel holder
B	Breakaway basesegment for tilbakesabotasje
C	PCB kantstøtter
D	Monteringshull
E	Kablingstype
F	Trekk i fanen
G	LED-lampe
H	Tre terminalblokker for sensor
I	Registrer-knapp
J	Sabotasjebryter
K	N.O. bryter
L	N.C. bryter
M	EOL: N.O.-bryter ; 5,6 kΩ resistor
N	EOL: N.C.-bryter ; 5,6 kΩ resistor
O	DEOL: Kun N.C.-bryter ; 5,6 kΩ resistorer
P	TEOL: Kun N.C.-bryter ; 22 kΩ resistorer

Tabell 1: Forklaring

## 3. Montere enheten

Det er høyt anbefalt å feste senderen på toppen av døren/vinduet på en fastmontert ramme og magneten til døren og vinduet. Kontroller at magneten ikke sitter med enn 6 mm (0,25 tommer) fra den markerte siden til senderen.

**Merk:** Når dekslet er fjernet, sendes en sabotasjemelding til mottakeren. Etterfølgende fjerning av batteriet hindrer overføring av GJENOPPRETT SABOTASJE, slik at mottakeren vil fortsette å være i varslingstilstand. For å unngå dette må du trykke sabotasjebryteren når du tar ut batteriet.

**OBS!** Enheten har en valgfri sabotasjebryter på baksiden under PCB. Så lenge PCB sitter godt fast på basen, presses denne bryteren mot et spesielt segment i basen som er løst knyttet til basen. Pass på at du fester dette segmentet til veggen. Hvis detektorenheten fjernes fra veggen med makt vil dette segmentet rykkes vekk fra basen, noe som fører til at sabotasjealarmen utløses!

**Merk:**

- Sabotasjebryter bak kreves for UL-kommersielle innbruddssystemer.
- Ikke bruk klebende teip for EU-markedet.

### 3.0.1. Montering med skruer

1. Med dekslet fjernet, bøy beholderen og fjern PCB.
2. Marker og bor fire hull i monteringsoverflaten.
3. Plasser enheten på linje med magneten i henhold til plasseringsmerkene, og fest deretter enheten og magneten til monteringsoverflaten.
4. Fest basen med 2 skruer.
5. Monter magnetbasen med de to medfølgende skruene.
6. Fest magneten til magnetbasen.

**Merk:** Sabotasjebryter bak kreves for UL-kommersielle innbruddssystemer.

### 3.0.2. Montering med klebende teip

1. Ta av beskyttelsen fra de to bitene med dobbelsidig teip, og fest de til enheten og magneten.
2. Plasser enheten på linje med magneten i henhold til plasseringsmerkene, og fest deretter enheten og magneten til monteringsoverflaten.

**Merk:** Montering med tape er kun tillatt for UL/ULC hjemmeinstallasjoner

## 4. Registrere enheten

For at en enhet skal jobbe som en del av et system må den bli implementert i alarmens kontrollpanel ved å gå igjennom de følgende stegene:

1. For å legge til en ny enhet, se i vertens installasjonsmanual og følg implementeringsprosedyrene for å velge de riktige alternativene.
2. Identifiser de 7 serienummerene som er på enheten, formatert som ID: 110-XXXX.

**Merk:** De første 3 tallene på Enhets-IDen indikerer enhetstype. Hvis panelet ikke støtter ID: 110-XXXX, registrerer den som en operasjon å falle tilbake på som W/D-kontakt med ID: 101-XXXX.

3. Fjern drafanene for å starte den automatiske registreringsprosessen.

Alternativt, trykk på registreringsknappen, gjenopprett sabotasje, eller skriv inn nummeret på enheten som er skrevet på merkingen (ID: 101-XXXX / eller 101-XXXX om enhetstypen ikke støttes).

**Merk:** Å gjenopprette sabotasje når enheten er i registrerings / lytte-modus etter ny enhet vil generere en ny forespørsel for å legge til enheten. Ikke gjenopprett sabotasje/lukk panelet i denne panelmodusen, med mindre det er for å legge inn en ny enhet ved å bruke denne metoden.

## 5. Sette inn eller bytte batteriet

For å sette inn batteri, fullfør følgende steg:

1. Sett inn en flat skrutrekker i sporet og skyv oppover for å fjerne dekslet.
2. Fjern skruen og skill dekselet fra basen.
3. Se polariteten og fjern drafanen.
4. Koble til senorkabelen til terminalblokken.

For å sette inn batteri, fullfør følgende steg:

1. Fjern dekselet
2. Sett en flat skrutrekker under batteriet
3. Vri på skrutrekkeren, bruk basen som håndtak for å fjerne batteriet.

### Merk:

- Ved manuell programmering av trådløse enheter. Hvis en enhet har vært slått på i mer enn 48 timer, kan den ikke registreres i systemet før enheten har blitt sabotert og gjenopprettet. Ved programmering av panelet ved bruk av Hurtigregistrering-prosedyren, følg stegene som beskrevet i Registrer enheten til systemet.
- Etter gjenoppretting av et lavt batteri, kan systemet bruke opp til fem minutter for å nullstille seg.

**FORSIKTIG:** Batteriet kan eksplodere om det mishandles. Ikke lad opp, demontere eller brenn batteriet. Bytt batteriet kun med type GP, Del No. CR-123A. Bruk av et annet batteri kan gi risiko for brann eller eksplosjon. Se brukermanualen for flere sikkerhetstiltak.

## 6. Lav batteri deteksjon

**Merk:** For UL-installasjoner, detektoren er kun for bruk med UL-oppført kontrollenhet.

Enheden inkluderer lavt batteri forhold deteksjon. Når denne tilstanden er oppdaget, sendes en bekymringsmelding til en kompatibel mottaker/kontrollpanel. Dette gir en visuell identifisering av enheten som har behov for et batteribytte For UL-kommersielle innbruddssystemer, bytt batteri årlig.

**Merk:** Etter gjenoppretting av et lavt batteri, kan systemet bruke opp til fem minutter for å nullstille seg.

## 7. Temperaturdisplay

Se PowerMaster Installasjonshåndboken for temperaturvisning prosedyren.

**Merk:** Dette er basert på panelets støttende versjon.

## 8. Plasseringstesting / lokal diagnostest

Før du permanent monterer en trådløs enhet, må du midlertidig montere enheten og utføre en plasseringstest ved å utføre følgende steg:

1. Skill enheten fra dekslet.
2. Trykk på sabotasjebryteren én gang og slipp den.
3. Lukk dekslet på enheten for å returnere sabotasjebryteren til sin normale (uforstyrrede) stilling. Deretter sikre frontdekslet til basen med låseskruen.
4. Åpne døren eller vinduet en liten stund for å bekrefte det at det røde LED-lyset, som indikerer retning, blinker.
5. Etter 2 sekunder blinker LED-lampen 3 ganger.

Tabell 1 viser indikasjonen på den mottatte signalstyrken:

LED-respons	Mottak
Grønn LED-lampe blinker X 3	Sterk
Oransje LED-lampe blinker X 3	God
Grønn LED-lampe blinker X 3	Dårlig
Ingen blinking	Ingen kommunikasjon

**Tabell 2: Signalstyrke**

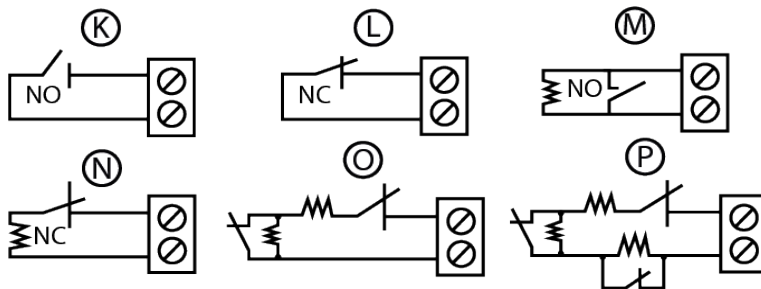
**Viktig!** Kun BRA eller STERK signalstyrke er godkjent. Hvis du mottar et DÅRLIG signal fra enheten, må du forsøke å plassere den på nytt og teste den igjen til du mottar BRA eller STERK signalstyrke.

### Merk:

- For UL/ULC-installasjoner er kun STERK signalstyrke godkjent. Etter installering må du bekrefte produktets funksjonalitet i henhold til kompatible mottakere fra PowerMAster-kontrollpanel.
- For detaljerte instruksjoner angående plassering, se *referansehandboken* for kontrollpanelet.

## 9. Tilkobling av ekstern inngang

1. Koble den ekstra sensorkontakten over ekstrainnkobling-terminalene.
2. Bruk utelukkende seriekoblede NL-sensorkontakter hvis ekstrainngangen til er angitt som en normalt lukket (NL) type. En SPL-resistor kreves.
3. Bruk utelukkende parallellkoblede NÅ-sensorkontakter hvis ekstrainngangen til er angitt som NÅ-type. En SPL-resistor kreves.
4. Til SPL-overvåking kan NL-sensorkontakter benyttes. En 5,6 kΩ SPL-resistor må kobles til i enden av soneløkken.



Figur 2: Varselsikringsvalg med SPL-resistorer

### Merk:

- Ved UL-installering, må enheten som er tilkoblet startkretsen være i samme rom som senderen.
- Ved UL/Ulc-installasjoner, koble kun UL/Ulc enheter som er opplistet til den ekstra kabelinngangen.
- En alarmmelding sendes når løkken åpnes eller kortsluttes.

## 10. Konfigurasjon

Tabell 3 viser de programbare valgene:

Standard alarm LED - [Y]	Aktiverer enhetens LED-lampe, som lyser når en alarmhendelse oppstår. <b>Merk:</b> Deaktiver LED for å forlenge levetiden til batteriet for vanlig bruk.
Rød bryter - Standard [Y]	Aktivere eller deaktivere reed-bryteren.
Ekstern inngang - Standard [Y]	Aktivere eller deaktivere den eksterne inngangen.
Tilsyn - Standard [Y]	Aktiverer overvåking av enheten.
Standard temperatursensor	Aktivere eller deaktivere temperatursensoren. <b>Merk:</b> Basert på hvilken versjon panelet støtter.

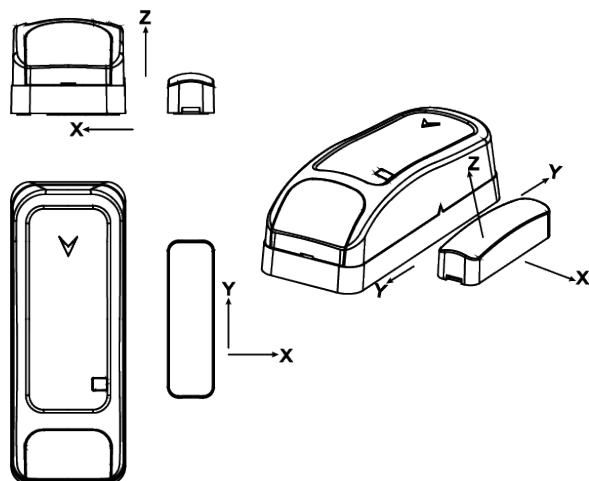
Tabell 3: viser de programbare valgene

## 11. Valg

11.0.1. Sone SPL/DSPL/TSPL - standard [01]		
Konfigurerer ekstra innganger som en av de følgende valgene:		
[00] Deaktivert	[01] SPL/DSPL/TSPL	[02] Normalt åpen
[03] Normalt lukket		
<b>Merk:</b> DSPL og TSPL er basert på hvilken versjon panelet støtter.		

Tabell 4: Valg

## 12. Anvisninger for dekningsrekkevidde



Figur 3: Anvisninger for dekningsrekkevidde

Ikke-metallisk overflate		Støtter	Metallisk overflate	
Åpen mm (in)	Lukk mm (in)		Åpen mm (in)	Lukk mm (in)
21 (0.83)	17 (0.67)	X	11 (0.43)	8 (0.31)
20 (0.78)*	16 (0.63)*		14 (0.55)*	7 (0.27)*
15 (0.59)	14 (0.55)	Y	13 (0.51)	10 (0.39)
14 (0.55)*	11 (0.43)*		10 (0.39)*	7 (0.27)*
34 (1.34)	28 (1.1)	Z	23 (0.91)	20 (0.78)
27 (1.06)*	21 (0.83)*		20 (0.78)*	17 (0.67)*

**Merk:** De angitte verdiene ovenfor kan variere med opptil 10%. Ved montering på stål kan ikke glippene være mindre enn 3,2 mm. For UL-installasjoner kan hullene ikke være større enn de ovennevnte målingene.

\* For UL-installasjoner.

Tabell 5: Anvisninger for dekningsrekkevidde

## 13. Spesifikasjoner

<b>Frekvensbånd:</b>	NA and LATAM: 915 MHz; Europa og resten av verden: 433MHz, 868 MHz
<b>Frekvensbånd maks kraft:</b>	868.0 MHz - 868.6 MHz 12 dBm (15 mW) 868.7 MHz - 869.2 MHz 12 dBm (15 mW) 433.22 MHz - 434.64 MHz 6dBm (4 mW)
<b>Kommunikasjonsprotokoll:</b>	PowerG
<b>Alarminngang:</b>	En intern, to eksterne
<b>Tilsyn:</b>	Signaliserer med 4-minutters intervaller
<b>Sabotasjearsel:</b>	Rapporteres når det forekommer sabotasje
<b>Batteritype:</b>	3 V Lithium CR-123A type batteri GP
<b>Forventet batterilevetid:</b>	8 år med vanlig bruk / 5 år med vanlig kommersiell bruk (LED deaktivert)
<b>Batteritilsyn:</b>	<b>Merk:</b> Batterilevetiden er ikke validert av UL / CUL.L. Automatisk sending av data om batteritilstanden som en del av den jevnlige statusrapporten og umiddelbart ved deteksjon av lavt batterinivå
<b>Temperaturspenn:</b>	-10 °C to +55 °C (14 °F to 131 °F). Kun UL/ULC-verifisert rekkevidde: kun 0 °C til 49 °C (32 °F til 32 °F)
<b>Relativ fuktighet:</b>	Opp til maks 93 % RH, ikke kondenserende
<b>Dimensjoner (LxWxD):</b>	81 mm x 34 mm x 25 mm (3,2 tommer x 1.3 tommer x 1,0 tommer)
<b>Vekt (inkludert batteri)</b>	53 g (1,9 oz)
<b>Ekstra inngang kabellengde</b>	Maks 10 m, AWG22
<b>Ekstra inngang SPL-resistor:</b>	5.6 KΩ
	Installert av servicepersonell og for bruk innendørs i ikke-farlige områder.
<b>Lavt batterinivå:</b>	2.5 V
<b>Kompatible mottakere:</b>	PowerMaster 10/30 PG2

## 14. Overensstemmelse med standarder



### MC-309 samsvarer med følgende standarder:

**Europa:** EN 300220, EN 301489, EN 50130-4, EN 61000-6-3, EN 62368-1, EN 50131-1, EN 50131-2-6 Grade 2, Klasse II and EN 50131-6 Type C.

Visonic Ltd. erklærer med dette at radioutstyrstypen MC-309 er i samsvar med direktiv 2014/53/EU. Den komplette teksten til EU-samsvarserklæringen er tilgjengelig på følgende Internett-adresse:

<http://www.visonic.com/download-center>.



**USA:** FCC-CFR 47 Part 15, UL-UL 634

**Canada:** IC-RSS-247, ULC - C634

**Sikkerhetsgrad:** I henhold til EN 50131-1, EN 50131-2-6, and EN 50131-6 Type C: kan dette utstyret brukes i installerte systemer opp til og med sikkerhetsgrad 2.

**Miljøklasse:** EN-50131-2-6 Class II.

Sertifisert av Applica Test & Certification AS i henhold til EN 50131-2-6, EN 50131-5-3, EN 50131-6, EN 50130-4, EN 50130-5. Sikkerhetsgrad 2 og miljøklasse II.

**Merk:** Dette utstyret er testet og er i samsvar med grensene for en Klasse B digital enhet ifølge del 15 av FCC-reglene. Disse grensene er utformet for å gi rimelig beskyttelse mot skadelig interferens i boliginstallasjoner. Dette utstyret genererer, bruker og kan utstråle radiofrekvensenergi, og hvis det ikke installeres og brukes i samsvar med instruksjonene, kan det forårsake skadelig interferens i radiokommunikasjoner. Det er imidlertid ingen garanti for at interferens ikke vil oppstå under en bestemt installasjon. Hvis denne enheten forårsaker skadelig interferens med radio- eller tv-mottak, noe som kan bekrefte ved å slå enheten av og på, oppfordres brukeren til å forsøke å eliminere interferensen ved hjelp av ett eller flere av følgende tiltak:

- Snu eller plasser mottaksantennen på nytt.
- Øk avstanden mellom utstyret og mottakeren.
- Koble enheten til ett uttak på en annen krets enn den mottakeren er koblet til.
- Ta kontakt med forhandleren eller en erfaren radio/TV-tekniker for hjelp.

Cet équipement a été testé et jugé conforme aux limites s'appliquant à un appareil numérique de classe B, conformément à la Partie 15 des réglementations de la FCC. Ces limites ont été élaborées pour offrir une protection raisonnable contre les interférences nuisibles dans une installation résidentielle.

Dette klasse B-apparatet overholder kanadiske ICES-003.

Cet appareil numérique de la classe B est conforme à la norme NMB-003 du Canada.

**ADVARSEL:** Endringer eller modifikasjoner på denne enheten som ikke er uttrykkelig godkjent av samsvarsansvarlig vil annullere brukerens rett til å anvende utstyret.

Denne enheten er i overensstemmelse med Del 15 av FCC-reglene og RSS-247 av ISED. Bruk er underlagt følgende to betingelser: (1) Denne enheten skal ikke forårsake skadelig interferens og (2) denne enheten må akseptere all eventuell mottatt interferens, inkludert interferens som vil kunne forårsake uønsket bruk.

Le présent appareil est conforme aux CNR d'ISED applicables aux appareils radio exempts de licence. L'exploitation est autorisée aux deux conditions suivantes : (1) l'appareil ne doit pas produire de brouillage, et (2) l'utilisateur de l'appareil doit accepter tout brouillage radioélectrique subi, même si le brouillage est susceptible d'en compromettre le fonctionnement.

For å overholde FCC og IC RF sine belastningskrav, bør enheten være i en avstand på minst 20 cm fra alle personer under normal drift. Antennene brukt for dette produktet må ikke plasseres eller brukes sammen med noen annen antenne eller sender.

Le dispositif doit être placé à une distance d'au moins 20 cm à partir de toutes les personnes au cours de son fonctionnement normal. Les antennes utilisées pour ce produit ne doivent pas être situés ou exploités conjointement avec une autre antenne ou transmetteur.



### W.E.E.E. Erklæring om produktresirkulering

For informasjon angående resirkulering av dette produktet må du kontakte selskapet der du opprinnelig kjøpte produktet. Hvis du kaster dette produktet og ikke returnerer det for reparasjon, må du passe på at returnerer det som angitt av leverandøren din. Dette produktet må ikke kasseres i husholdningsavfallet.

Europeiske direktiv 2002/96/EU Elektrisk og elektronisk avfall.

## 15. Garanti

Visonic Limited ("produsenten") garanterer dette produktet ("produktet") kun overfor den opprinnelige kjøperen ("kjøperen") mot defekt utført arbeid eller materialer under normal bruk av produktet for en periode på tolv (12) måneder fra datoen produktet ble sendt fra produsenten. Denne garantien gjelder utelukkende hvis produktet har blitt korrekt installert, vedlikeholdt og brukt under normale bruksbetingelser, i overensstemmelse med produsentens anbefalte installasjons- og brukerinstruksjoner. Produkter som har blitt defekte av alle andre årsaker, etter produsentens oppfatning, slik

som upassende installasjon, manglende respekt for anbefalte installasjons- og brukerinstruksjoner, forsømmelse, tilsiktet skade, misbruk eller hærverk, ulykke, endringer eller tukling, eller reparasjon utført av alle andre enn produsenten, dekkes ikke av denne garantien. Det gis overhodet ingen garanti for programvare, og alle programvareprodukter selges som en brukerlisens under de betingelsene som ligger i lisensavtalen for programvaren, inkludert med dette produktet. Produsenten hevder ikke at dette produktet ikke kan kompromitteres eller omgås, ei heller at produktet vil kunne forebygge død og/eller personskade og/eller skader på eiendom som følge av innbrudd, ran, brann eller på annen måte at produktet under alle omstendigheter vil gi egnet advarsel eller beskyttelse. Produktet, forutsatt at det er korrekt installert og vedlikehold, reduserer kun faren for slike hendelser uten advarsel, og utgjør ingen garanti eller forsikring om at slike hendelser ikke vil oppstå. **Betingelser som ugyldiggjør garantien:** Denne garantien gjelder kun for produksjonsfeil og defekte materialer ved normal bruk av produktene. Den dekker ikke: \* skader oppstått under spedisjon eller håndtering\* skader forårsaket av ulykker slik som brann, oversvømmelse, vind, jordskjelv eller lynnedslag\* skader som skyldes årsaker som ligger utenfor selgerens kontroll, slik som for høy spenning, mekanisk støt eller vannskader\* skader som skyldes ikke godkjente tilkoblinger, endringer eller fremmedlegemer som brukes sammen med eller i forbindelse med produktene\* skader forårsaket av periferisk utstyr (med mindre slik utstyr ble levert av produsenten)\* defekter forårsaket av manglende evne til å sørge for et passende installasjonsmiljø for produktene\* skader forårsaket av at produktene har blitt brukt til andre formål enn det de er laget for\* skader som følge av feilaktig vedlikehold\* skader som skyldes all annen misbruk, feilaktig bruk eller upassende anvendelse av produktene. **Elementer som ikke er dekket av garantien:** I tillegg til punktene som fører til bortfall av garantiene, er følgende elementer ikke dekket av garantien: (i) fraktkostnader til reparasjonssenteret (ii) tollavgifter, skatt eller merverdiavgifter som skulle måtte tilkomme (iii) Produkter som ikke er identifisert med produsentens produktetikett og lottnummer eller serienummer, (iv) Produkter som er demontert eller reparert på en slik måte at det har negativt innvirkning på ytelsen, eller også hindre korrekt inspeksjon eller testing for å avdekke eventuelle garantikrav. Adgangskort eller etiketter returnert for utskiftning under garantien vil utstedes eller skiftes ut etter produsentens bedømmelse. DENNE GARANTIEN ER UNIK OG GJELDER I STEDET FOR ALLE EVENTUELLE ANDRE GARANTIER, FORPLIKTELSER ELLER LIGNENDE, DET VÆRE SEG SKRIFTLIGE, MUNTlige ELLER IMPLISERTE, INKLUDERT ALL EVENTUELL VERDI OM SALGBARHET ELLER EGNETHET FOR ET BESTEMT FORMÅL ELLER ANNET. PRODUSENTE KAN IKKE UNDER NOEN OMSTENDIGHETER HOLDES ANSVARLIG FOR NOEN PÅFØLGENDE ELLER UTILSIKTEDE SKADER SOM FØLGE AV BRUDD PÅ DENNE GARANTIEN. PRODUSENTE KAN IKKE UNDER NOEN OMSTENDIGHETER HOLDES ANSVARLIG FOR NOEN SPESIELLE, INDIREKTE, ELLER UTILSIKTEDESKADER, FØLGESKADER ELLER STRAFFERETTLIG ANSVAR FOR TAP, SKADER ELLER UTGIFTER, INKLUDERT MANGLENDE BRUK, MANGENDE PROFITT, INNTEKT ELLER OMDØMME, SOM DIREKTE ELLER INDIREKTE MÅTTE FØLGE AV BRUKEN AV PRODUKTET, ELLER FOR SKADER ELLER ØDELEGGELSE AV ANNEN EIENDOM ELLER NOEN ANDRE ÅRSAKER, SELV OM PRODUSENTE HAR BLITT ADVART OM MULIGHETEN FOR SLIKE SKADER. PRODUSENTE KAN IKKE HOLDES ANSVARLIG FOR DØD, PERSONSKADER OG/ELLER KROPPSLIGE SKADER OG/ELLER SKADER PÅ EIENDOM ELLER ANDRE TAP, DET VÆRE SEG DIREKTE, INDIREKTE OG UTILSIKTEDE SKADER ELLER FØLGESKADER, SOM BYGGER PÅ EN PÅSTAND OM AT PRODUKTET IKKE HAR FUNGERT. I ALLE TILFELLE, OM PRODUSENTE HOLDES ANSVARLIG, DIREKTE ELLER INDIREKTE, FOR EVENTUELLE TAP ELLER SKADER SOM FALLER INNUNDER DENNE BEGRENSEDE GARANTIEN, VIL PRODUSENTENS MAKSIMAL ANSVAR (OM NOE) IKKE UNDER NOEN OMSTENDIGHETER OVERSTIGE KJØPSPRISEN AV DET AKTUELLE RPRODUKTET, SOM SKAL FASTSETTES SOM ØKONOMISKE SKADER OG IKKE OM STRAFF, OG SKAL VÆRE DET FULLE OG ENESTE KRAVET MOT PRODUSENTE. ENKELTE JURISDIKSJONER TILLATER IKKE UTELUKKELSE ELLER BEGRENSNING AV UTILSIKTEDE SKADER ELLER FØLGESKADER, SÅ DISSE BEGRENSNINGENE GJELDER KANSKJE IKKE UNDER ENKELTE BETINGELSER. Ved aksept av det leverte produktet samtykker kjøperen i de ovenstående salgs- og garantibetingelsene, erklærer og ha blitt informert om disse. Produsenten har ikke noe ansvar for ødeleggelse og/eller funksjonsproblemer på noe telekommunikasjonsutstyr eller elektronisk utstyr eller programmer. Produsentens forpliktelser i henhold til denne garantien er begrenset til kun reparasjon og/eller utskiftning, etter produsentens forgodtbefinnende, av et eventuelt produkt eller del av produkt som skulle vise seg å være defekt. All eventuell utskiftning og/eller reparasjon skal ikke føre til forlengelser av den opprinnelige garantiperioden. Produsenten kan ikke holdes ansvarlig for kostnader til demontering og/eller ny installasjon. For å fremme krav i henhold til denne garantien å produktet returneres til produsenten, forsikret og med frakt betalt. Alle frakt- og forsikringskostnader er kjøpers ansvar og er ikke inkludert i denne garantien. Denne garantien kan ikke endres, varieres eller utvides, og produsenten autoriserer ingen å handle på sine vegne hva angår endring, variasjon eller utvidelse av denne garantien. Denne garantien gjelder kun for produktet. Alle produkter, tilbehør eller tilknytninger av andre som brukes sammen med produktet, inkludert batteriet, dekkes kun av egen garanti, hvis det finnes en slik. Produsenten kan ikke holdes ansvarlig for noen skader eller tap, det være direkte, indirekte, utilsiktet eller som følge av, forårsaket av feilaktig funksjon av produktene, grunnet produkter, tilbehør eller koblinger av andre, inkludert batterier, brukt sammen med produktene. Denne garantien er kun gyldig for den opprinnelige kjøperen og kan ikke overdras til andre. Denne garantien kommer i tillegg til og har ingen innvirkning på dine juridiske rettigheter. Alle eventuelle bestemmelser i denne garantien som er i strid med loven i den staten eller loven der produktet leveres, gjelder ikke. **Gjeldende lov:** Disse garantibetingelsene er underlagt lovene i Israel. Advarsel Brukeren må følge produsentens installasjons- og brukerinstruksjoner, inkludert testing av produktet og hele systemet minst en gang i uka og ta alle nødvendig forholdsregler for egen sikkerhet og beskyttelse av egen eiendom.\* I tilfelle av uenigheter, motsigelser eller tolkningsforskjeller mellom den engelske versjonen av garantien og andre versjoner, er det den engelske versjonen som gjelder.



D-307778



EMAIL: [info@visonic.com](mailto:info@visonic.com)  
INTERNET: [www.visonic.com](http://www.visonic.com)  
D-307778 MC-309 PG2 Rev. 01, 07/19

© 2019 Johnson Controls. Alle rettigheter reservert. JOHNSON CONTROLS, TYCO og VISONIC er varemerker og / eller registrerte varemerker.  
Uautorisert bruk er strengt forbudt.