



D-304405

Français

TOWER-32AM PG2 / TOWER-32AM K9 PG2

Détecteur de mouvements PIR PowerG sans fil haute sécurité à miroir avec technologie d'anti-masquage

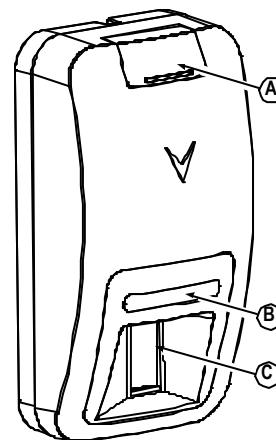


Instructions d'installation

1. INTRODUCTION

Le TOWER-32AM PG2 et le TOWER-32AM K9 PG2 (avec immunité aux animaux) sont des détecteurs PIR à miroir numérique sans-fil, commandés par microprocesseur, bidirectionnels, comprenant les fonctionnalités suivantes :

- Une technologie d'anti-masquage, à infrarouge, active, adaptable fournissant la protection la plus fiable contre les tentatives de masquage intentionnelles (brevet en instance).
- Comprend un émetteur-récepteur PowerG entièrement supervisé.
- Un module radio K-band de 24 GHz.
- Intègre des miroirs noirs avec brevets en instance pour une protection contre la lumière extrêmement blanche.
- Une technologie miroir elliptique/parabolique (brevet en instance).
- Une couverture de zone multiple (brevet en instance).
- Technologie optique V-slot® (brevet en instance) pour une plus grande solidité, contre le vandalisme et une plus grande fiabilité.
- Pas de zone d'ombre.
- Le TOWER-32AM K9 PG2 fait la distinction entre les êtres humains et les animaux pesant jusqu'à 18 kg (40 lb).
- L'algorithme True Motion Recognition™ (brevet) permet la distinction entre le mouvement d'un intrus et toute autre perturbation pouvant déclencher une fausse alarme.
- Diagnostic automatique intégré pour les détecteurs PIR et micro-ondes.
- Indicateurs de qualité de liaison radio; pas besoin pour l'installateur d'être devant la centrale, ce qui rend l'installation plus rapide et facile.
- Pas d'ajustement vertical nécessaire.
- Le compteur de mouvements détermine si 1 ou 2 mouvements consécutifs vont déclencher une alarme.
- Arrêt automatique du test de marche après 15 minutes.
- Commandé par un microprocesseur, traitement du signal TMR numérique avec compensation de température numérique à deux fentes.
- Chambre étanche protégeant le système optique.
- Autoprotection à l'arrachage et à l'ouverture.
- Anti-masquage du détecteur micro-onde.
- Mode déguisé qui détecte tout intrus qui masque sa radiation IR.



A. Vis couvercle
B. Voyants lumineux
C. Fenêtre optique PIR
Figure 1. Aperçu général

2. INSTALLATION

2.1 Orientation générale (voir Fig. 2)

1. Conserver à l'écart des sources de chaleur.
2. Ne pas exposer aux courants d'air.
3. Ne pas installer à l'extérieur.
4. Eviter l'exposition directe au soleil.
5. Eloigner l'installation électrique des câbles d'alimentation.
6. Ne pas installer derrière des cloisons.
7. Installer sur une surface stable et solide.

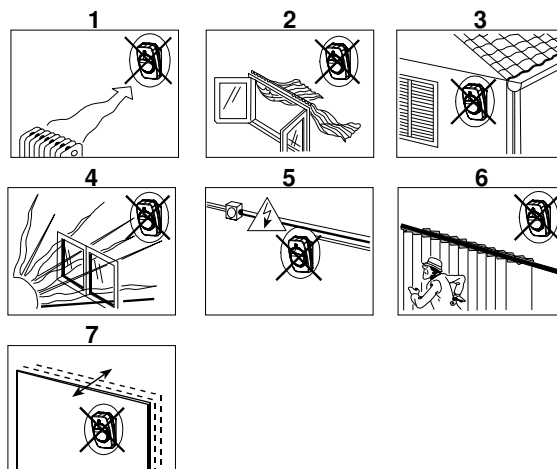


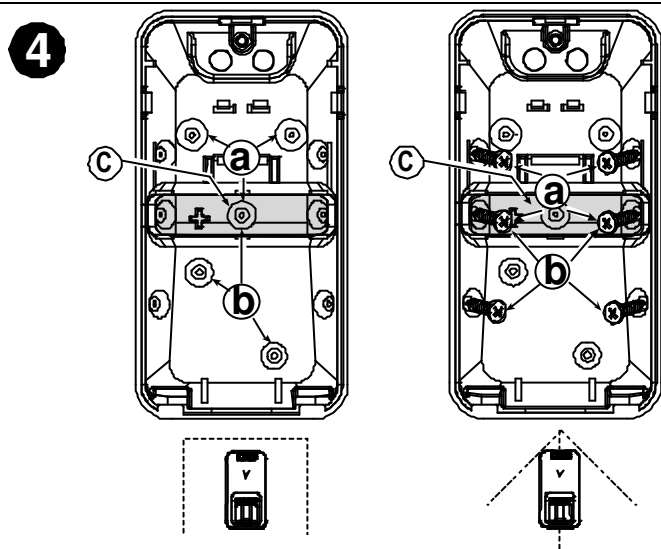
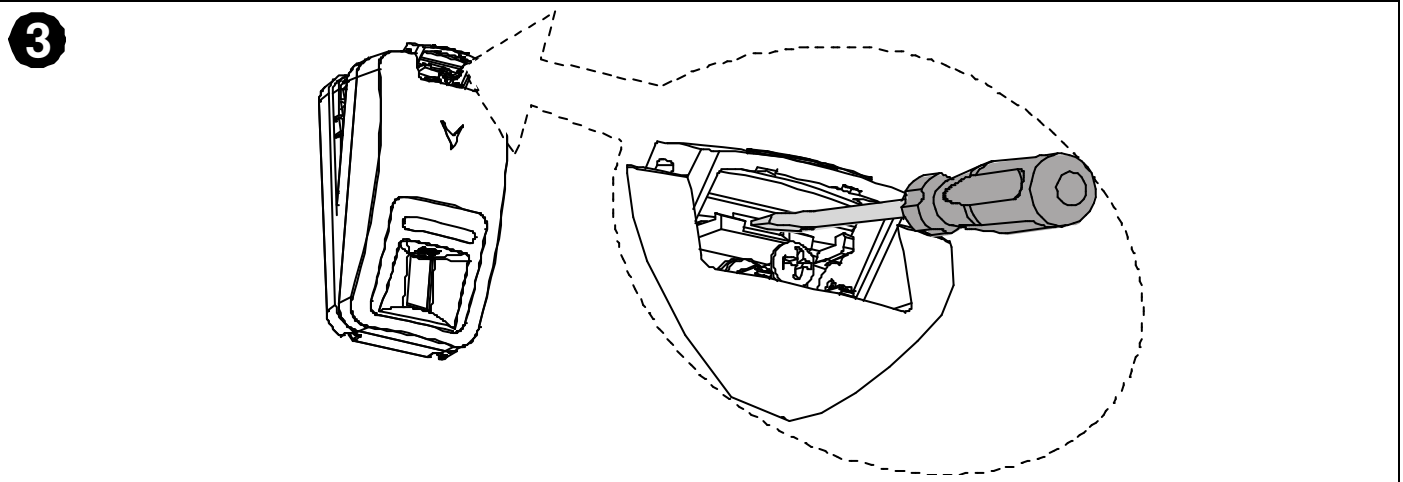
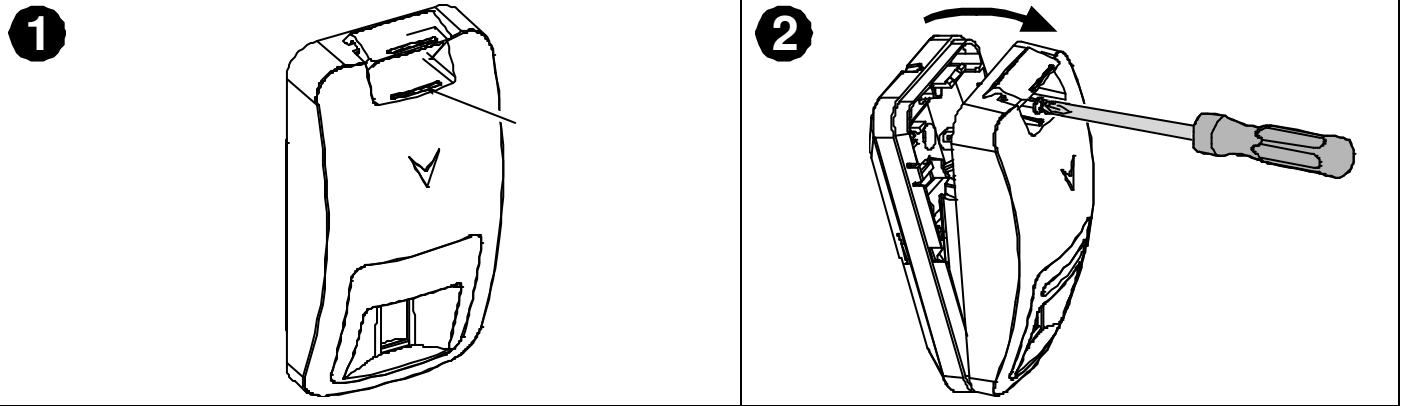
Figure 2. Directives Générales



Important ! Le détecteur est immunisé contre les animaux pesant 18 kg (18,14 kg) marchant au sol ou montant sur des meubles tant qu'ils le font en dessous d'1 m (3 pi). Au-dessus de 1m (3 pi), l'immunité de l'animal sera diminuée à mesure que celui-ci se rapproche du détecteur. Il est donc conseillé de choisir un endroit de montage qui soit au maximum hors de portée des animaux

AVERTISSEMENT ! Pour se conformer aux exigences de la FCC et de l'IC RF en matière de conformité d'exposition, l'appareil doit être situé à au moins 20cm des personnes pendant la période de fonctionnement normal. Les antennes utilisées pour ce produit ne doivent pas se trouver à proximité, ni être utilisées communément avec d'autres antennes ou émetteurs.

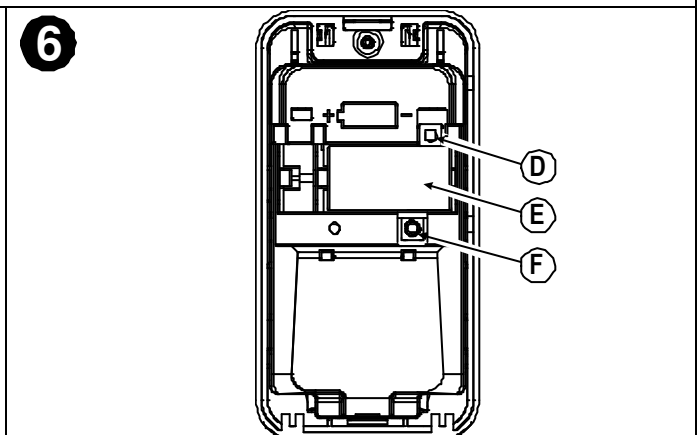
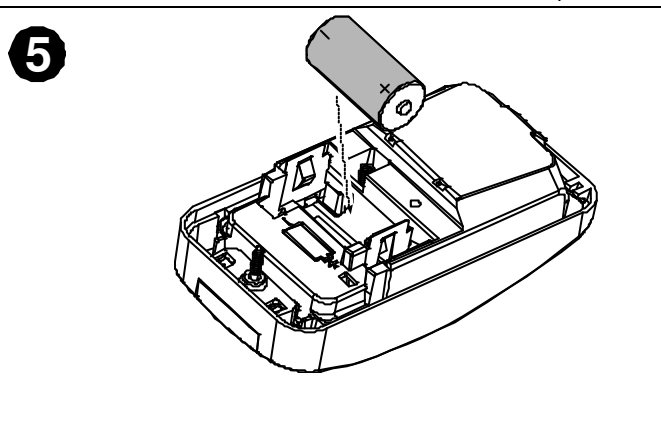
2.2 Montage



Remarque : Utilisez des trous de montage pour obtenir le champ de couverture et la hauteur souhaités (a) ou (b), comme l'indique le tableau.

ft		m						A
10	3.0							
9	2.7	b	b	b	b			
8	2.4	b	b	b	a			
7	2.1	b	b	a	a			
6	1.8	b	a	a	a			
		15	30	45	60 ft	B		
		6	9	12	15 m			

a – surface supérieure (sans inclinaison vers le bas)
b – surface inférieure (avec inclinaison vers le bas)



1. A l'endroit indiqué, soulevez le couvercle à vis avec votre pouce.
2. Desserrez la vis et soulevez le couvercle dans la direction indiquée par la flèche.
3. Insérez un tournevis dans la fente et poussez vers l'intérieur pour séparer la base du couvercle.
4. Définissez le champ de détection souhaité.
5. Insérez la batterie en respectant la polarité.

- A. Hauteur de montage
 B. Champ de couverture
 C. Segment de séparation de base (en gris)
 D. Appuyez le bouton (utilisez un tournevis pour appuyer le bouton enfoncé)
 E. Pile
 F. Interrupteur de sécurité

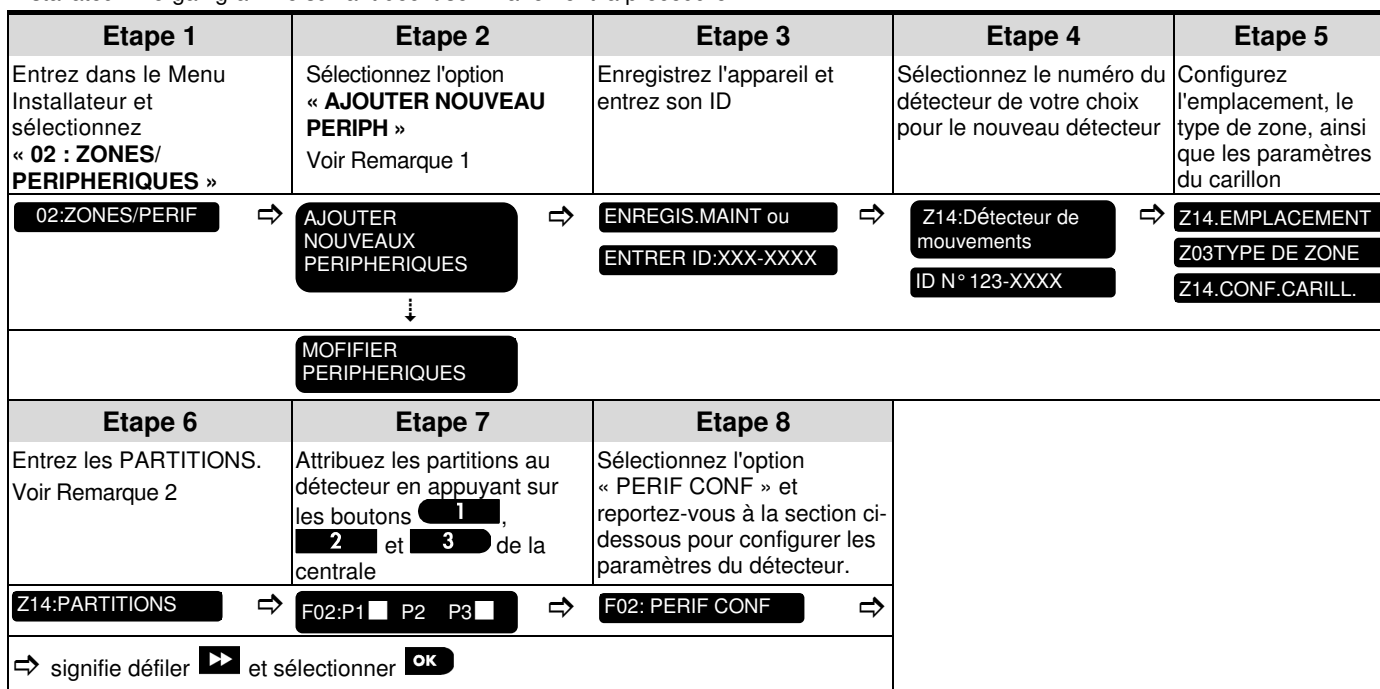
ATTENTION ! L'AUTOPROTECTION ARRIERE NE PROTEGE PAS LE SYSTEME A MOINS QUE LE SEGMENT DE SEPARATION DE BASE SOIT FIXE AU MUR AVEC AU MOINS UNE VIS.

ATTENTION ! IL YA RISQUE D'EXPLOSION SI LA BATTERIE N'EST PAS REMPLACEE PAR UNE AUTRE DU MEME TYPE. APRES USAGE DISPOSEZ DE LA BATTERIE SELON LES INSTRUCTIONS DU FABRIQUANT.

Schéma n°3. Montage

2.3. Enregistrement

Consultez le Guide Installateur de la centrale PowerMaster et suivez la procédure prévue dans l'option « 02 : ZONES/PERIF » du Menu Installateur. L'organigramme suivant décrit sommairement la procédure.



Remarques :

1. Si le détecteur est déjà enregistré, vous pouvez configurer ses paramètres d'emplacement et attribuer les partitions dans l'option « MODIF. APPAREIL » – voir Etape 2.
2. Les PARTITIONS apparaîtront uniquement si le PARTITIONNEMENT a précédemment été activé dans une centrale qui prend en charge la fonction de partitionnement (pour plus d'informations, visitez la section « Partitionnement » du Guide d'installateur PowerMaster).

2.4. Configuration des paramètres du détecteur

Entrez dans le PARAMETRES DU PERIPHERIQUE menu et suivez les instructions de configuration du détecteur TOWER-32AM PG2 PIR telles qu'énoncées dans le tableau suivant.

Option	Instructions de configuration
Alarme LED	Déterminez si la LED doit s'allumer en cas de détection Paramètres optionnels : ON (par défaut) et OFF .
COUVERT MICROWV	Définir la plage de détection du canal micro-onde. Paramètres optionnels : Maximum (par défaut); Moyen et Minimum .
Compteur d'événements	Déterminez si un alarme est générée dès le premier mouvement (sensibilité élevée) ou lorsqu'il y a un mouvement continu (sensibilité faible). Paramètres optionnels : Sensibilité ELEVEE (par défaut) et Sensibilité BASSE .

DESARMEMENT

Choisissez de déterminer le temps d'activité pendant la période de désarmement.

Paramètres optionnels : **NON ACTIF** (par défaut), **OUI – aucun délai**, **OUI + délai 5 s**, **OUI + délai 15 s**, **OUI + délai 30 s**, **OUI + délai 1 m**, **OUI + délai 2 m**, **OUI + délai 5 m**, **OUI + délai 10 m**, **OUI + délai 20 m** et **OUI + délai 60 m**.

ANTI MAQUAGE

Déterminez si la fonction anti masquage est activée et quelle est sa sensibilité.

Paramètres optionnels : **Sensibilité BASSE** (par défaut), **Sensibilité ELEVEE** et **désactivé**.

ANTI MAQUAGE MW

Déterminer s'il faut activer ou désactiver le profil anti-masquage du capteur radar.

Paramètres optionnels : **désactivé** (par défaut), et **activé**.

MODE DEGUISE

Le mode déguisé est utilisé pour détecter le mouvement d'un intrus qui cache sa radiation IR pour éviter d'être détecté. Définir s'il faut activer ou non ce mode.

Paramètres optionnels : **désactivé** (par défaut), et **activé**.

3. TEST DIAGNOSTIC LOCAL

- Séparez la base du couvercle (voir Schéma 3).
- Remettez le couvercle pour fermer à nouveau l'autoprotection et fixez le couvercle avant à la base avec la vis de fermeture du boîtier.
- Le TOWER-32AM PG2 se stabilise pendant 2minutes. Pendant ce temps, le voyant rouge clignote.
- Traversez la zone de couverture dans les deux sens - Voir schéma 4, le voyant rouge s'allume, suivi de trois clignotements à chaque fois que votre mouvement est détecté.

Le tableau suivant indique la force du signal reçu.

Réponse DEL	Réception
Le voyant vert clignote	Fort
Le voyant orange clignote	Bon
Le voyant rouge clignote	Faible
Pas de clignotement	Pas de communication

IMPORTANT ! Une bonne réception doit être assurée. Par conséquent, une force de signal « faible » n'est pas acceptable. Si le récepteur vous envoie un signal « faible », déplacez le et testez le jusqu'à ce que vous ayez un signal « bon » ou « fort ».

Remarque : Pour avoir des instructions de test diagnostic détaillées, référez-vous au guide installateur de la centrale.

4. SIGNALISATION D'EVENEMENTS

Signification des voyants lumineux	Evénement
Le voyant rouge clignote	Stabilisation (réchauffement 120 secondes)
Voyant lumineux rouge actif 0.2 secondes	Ouverture/fermeture autoprotection
Voyant Rouge pendant 2 secondes	Alarme intrusion
Voyant jaune allumé	Détection AM-mode diagnostic
Le voyant lumineux jaune clignote doucement (0.2 sec. ON, 30 sec. OFF)	Détection AM-mode Normal
Les voyants jaune et rouge clignotent simultanément (0.2 sec. ON [les deux], 0.2 sec. OFF)	Autotest ne défaut-mode diagnostic
Les voyants lumineux rouge et jaune clignotent simultanément (0.2 sec. ON [les deux], 30 sec. OFF)	Autotest en défaut-mode Normal
Le voyant vert clignote	Détection PIR-mode diagnostic
LED verte ON	Détection radio-mode diagnostic

5. COMMENTAIRES SPECIAUX

Même le détecteur le plus sophistiqué peut ne pas détecter une intrusion pour différentes raisons : panne d'alimentation DC/mauvaise connexion ; masquage intentionnel de la lentille; interférence avec le système optique; sensibilité réduite due à une température ambiante semblable à celle du corps humain; composant défectueux.

La liste ci-dessus contient la plupart des causes de non-détection d'intrusion, mais elle n'est en aucun cas exhaustive. Il est par conséquent recommandé de contrôler chaque semaine le bon fonctionnement des détecteurs et de la centrale.

Un système d'alarme ne doit se substituer à l'assurance. Les propriétaires et locataires de maisons doivent assurer leur bien même s'ils sont protégés par un système d'alarme.

Cet appareil a été testé et jugé conforme aux limites pour un appareil numérique de classe B, conformément à la Section 15 du règlement FCC. Ces limites sont établies pour fournir une protection raisonnable contre les brouillages radio dans les installations résidentielles. Cet appareil génère, utilise et peut émettre des fréquences radio et s'il n'est pas installé et utilisé selon les instructions, peut brouiller les récepteur radio et télé.

Toutefois, il n'existe aucune garantie qu'il ne se produira aucune interférence dans une installation particulière. Si cet appareil cause une interférence du genre -ce qui peut être vérifié en allumant et en éteignant l'appareil- il est conseillé à l'utilisateur d'éliminer la source d'interférence en suivant l'une des mesures suivantes :

- Réorienter ou déplacer l'antenne de réception.
- Augmenter la distance entre l'appareil et le récepteur.
- Brancher l'appareil à une sortie sur un circuit différent de celui qui alimente le récepteur.
- Consultez le revendeur ou un technicien radio/télé expérimenté.

AVERTISSEMENT ! Tout changement ou modification effectuée sur cet appareil sans l'approbation de la partie responsable de la conformité pourrait annuler le droit du propriétaire de le faire fonctionner.

Cet appareil est conforme au règlement FCC, Partie 15 et aux normes RSS hors-licence d'Industry Canada. Le fonctionnement est soumis à deux conditions : (1) Cet appareil pourrait ne pas causer de brouillage, et (2) cet appareil devrait accepter tout brouillage subi ou pouvant causer des dysfonctionnements.

6. CONFORMITÉ AUX NORMES

Conçu pour respecter les certifications suivantes:



Européennes (CE) : EN 300220, EN 301489, EN 60950, EN 50130-4, EN 50130-5, EN 50131-2-2, EN 50131-6, EN 50131-1 Echelon 2 Classe II
Le TOWER-32 AM PG2 est conforme aux exigences RTTE - Directive 1999/5/EC du Parlement Européen et du Conseil du 9 Mars 1999.

AVERTISSEMENT!

Tout changement ou toute modification de l'appareil, non autorisé expressément par Visonic Ltd, peut annuler le permis d'exploitation de l'équipement de l'utilisateur.



Déclaration de Recyclage de Produit W.E.E.E.
Pour obtenir des informations sur le recyclage de ce produit, contactez la société qui vous l'a vendu. Si vous vous débarrassez de ce produit mais ne l'envoyez pas en réparation, alors assurez-vous qu'il est renvoyé et identifié par votre fournisseur. Ce produit ne doit pas être jeté avec les ordures ordinaires.
Directive 2002/96/EC sur les déchets électriques et les équipements électroniques.

ANNEXE : SPECIFICATIONS

GENERAL

Type de détecteur
Données de lentilles

Capteur pyroélectrique à faible bruit et double élément

Nombre de faisceaux :

Segments de miroirs paraboliques 18x3=54 éloignés

Nombre de zones :

18

Maximum : 15 m (49 pi) / 90°

Moyenne : 10 m (33 pi) / 90°

Minimum : 5 m (16 pi) / 90°

Couverture MW

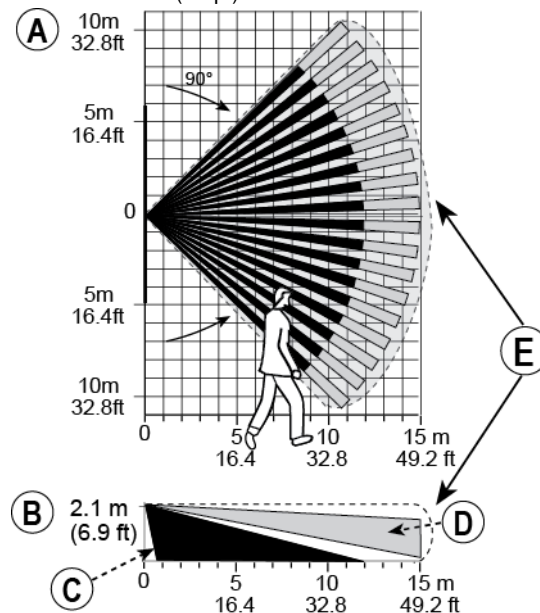


Figure 4. Zone de couverture & test de marche

- A. Vue horizontale
- B. Vue verticale
- C. 18 zones rapprochées
- D. 18 zones éloignées
- E. Couverture radio

Immunité aux animaux
(uniquement)

Jusqu'à 18 kg (18,14 kg)

ELECTRIQUE

Type de capteur
Alimentation

Module K-Band Doppler : 24 GHz
Type C

Batterie interne	Batterie Lithium 3v, type CR-123A ou équivalent Remarque : Pour des installations UL utilisez Panasonic, Sanyo, GP ou Varta uniquement. N'utilisez que les batteries sus-citées.
Capacité Nominale de la pile	1450 mA/h
Durée de vie de la batterie (à usage typique)	5 ans
FONCTIONNEL	
Sensibilité	2 options paramétrables à distance- 1 (OFF) ou 2 (ON) mouvements
Temps d'alarme	2 secondes
SANS FIL	
Bande de fréquence (MHz)	Europe et autres pays : 433-434, 868-869 USA : 912-919
Protocole de communication	PowerG
Supervision	Signal toutes les 4 minutes
Alarme de sécurité	Envoyée sur apparition d'un évènement autoprotection ainsi que dans les évènements suivant jusqu'à ce qu'elle soit à nouveau fermée
MONTAGE	
Hauteur	1.8 – 3.0 m (6 - 10 pi).
Options d'installation	Surface ou angle
ACCESSOIRES	BR-1 : Support tournant monté à la surface, ajustable de 30° vers le bas et de 45° vers la gauche/45° vers la droite. BR-2 : BR-1 avec un adaptateur d'angle BR-3 : BR-1 avec un adaptateur de plafond
ENVIRONNEMENT	
Protection RFI	de >20 V/m à 2000 MHz, excepté les fréquences intra bande
Température de fonctionnement	-10°C à 50°C (14°F à 122°F) à l'intérieur
Températures de stockage	-20°C à 60°C (-4°F à 140°F)
Humidité	Humidité moyenne approximative d'environ 75% sans condensation. 30 jours durant l'année, l'humidité approximative varie entre 85% et 95% sans condensation.
PHYSIQUE	
Taille (H x W x D)	115 x 60 x 48 mm (4-1/2 x 2-5/16 x 1-15/16")
Poids (avec la pile)	90 g (85,05 g).
Couleur	Blanc
BREVETS	Brevets américains n°5,693,943 ● 6,211,522 ● D445,709 (un autre brevet en instance)

GARANTIE

Visonic Limited (le « fabricant ») garantit ce produit (le « produit ») exclusivement à l'acheteur d'origine (l'« acheteur ») et uniquement contre les défauts de fabrication et les vices de matériel sous des conditions d'utilisation normale pour une période de douze (12) mois à compter de la date d'expédition du fabricant.

Cette garantie est absolument subordonnée à l'installation correcte du produit, l'entretien et l'exploitation dans des conditions d'utilisation normale, conformément aux consignes d'installation et aux directives d'exploitation recommandées par le fabricant. Du point de vue du fabricant, les produits rendus défectueux pour toute autre raison, comme une mauvaise installation, le non-respect des consignes d'installation et des directives d'exploitation recommandées, la négligence, les dommages intentionnels, un mauvais usage ou le vandalisme, les dommages accidentels, la modification ou la falsification, ou une réparation effectuée par une personne autre que le fabricant, ne sont pas couverts par cette garantie.

Le fabricant n'affirme pas qu'il est impossible de compromettre ou de contourner le produit, que le produit empêchera les décès et (ou) les lésions corporelles, les dommages aux biens résultant d'un cambriolage, d'un vol, d'un incendie ou autrement, ni que le produit fournira un avertissement ou une protection suffisante dans tous les cas. Le produit, correctement installé et adéquatement entretenu, réduit uniquement le risque que de tels évènements se produisent sans avertissement; il ne s'agit pas d'une garantie ou d'une assurance que de tels évènements ne se produiront pas.

LA PRESENTE GARANTIE EST EXCLUSIVE ET REMPLACE FORMELLEMENT TOUTE AUTRE GARANTIE, OBLIGATION OU RESPONSABILITE, QU'ELLES SOIENT ECRITES, ORALES, EXPRESSES OU SOUS-ENTENDUES, Y COMPRIS TOUTE GARANTIE DE VALEUR MARCHANDE OU D'ADEQUATION A UN USAGE PARTICULIER, OU AUTREMENT. EN AUCUN CAS, LE FABRICANT NE SERA TENU RESPONSABLE DES DOMMAGES INDIRECTS OU ACCESSOIRES RESULTANT DE TOUTE INOBSERVATION DE LA PRESENTE GARANTIE OU DE TOUTE AUTRE GARANTIE QUE FUSSE, COMME SUSDIT.

LE FABRICANT NE PEUT EN AUCUN CAS ETRE TENU RESPONSABLE DE TOUT DOMMAGE PARTICULIER, INDIRECT, ACCESSOIRE, CONNEXE OU DE DOMMAGES-INTERETS PUNITIFS OU DE TOUTE PERTE, DOMMAGE OU FRAIS, Y COMPRIS LA PERTE D'UTILISATION, DE BENEFICES, DE REVENUS OU DE FONDS COMMERCIAUX POUVANT DECOULER DIRECTEMENT OU INDIRECTEMENT DE L'UTILISATION OU DE L'INCAPACITE DE L'ACHETEUR A UTILISER LE PRODUIT, OU DE LA PERTE OU DE LA DESTRUCTION D'AUTRES BIENS, OU DE TOUTE AUTRE CAUSE, MEME SI LE FABRICANT A ETE INFORME DE LA PROBABILITE DE TELS DOMMAGES.

LE FABRICANT NE PREND AUCUNE RESPONSABILITE POUR LA MORT, LES BLESSURES PERSONNELLES OU LES LESIONS CORPORELLES ET (OU) LES DOMMAGES AUX BIENS OU POUR AUTRES PERTES DIRECTES, INDIRECTES, ACCESSOIRES, IMMATERIELLES OU AUTRES, FONDEES SUR UNE DECLARATION QUE LE PRODUIT N'A PAS FONCTIONNE NORMALEMENT.

Toutefois, si le fabricant est tenu responsable, directement ou indirectement, de toute perte ou de tout dommage découlant de l'application de cette garantie limitée, **LA RESPONSABILITE MAXIMALE DU FABRICANT (S'IL EN EST) NE DOIT EN AUCUN CAS DEPASSER LE PRIX D'ACHAT DU PRODUIT**, qui sera établi en tant que dommages-intérêts liquidés et non comme pénalité; la décision tiendra lieu de recours exclusif et final contre le Fabricant.

En acceptant la livraison du produit, l'acheteur accepte les conditions de vente et la garantie et il reconnaît en avoir été informé.

Certaines juridictions n'autorisent pas l'exclusion ou la limitation de dommages accessoires ou immatériels, de sorte que, dans certaines circonstances, ces limitations peuvent ne pas s'appliquer. Le fabricant n'assume aucune responsabilité découlant de la détérioration ou du mauvais fonctionnement de tout appareil électronique ou de télécommunication, ou de tout logiciel.

Les obligations du fabricant aux termes de cette garantie se résument exclusivement et à la discrétion du fabricant à la réparation ou au remplacement de tout produit, ou de toute pièce de celui-ci, qui peut s'avérer défectueux. Toute réparation ou tout remplacement ne prolonge pas la période de garantie d'origine. Le fabricant n'est pas tenu de se porter garant des frais de démantèlement ou de réinstallation. Pour exercer cette garantie, le produit doit être retourné au fabricant franco de port et assuré. Tous les coûts de fret et d'assurance demeurent la responsabilité de l'acheteur et ne sont pas couverts par la présente garantie.

Cette garantie ne peut être modifiée, variée ou prolongée. De plus, le fabricant n'autorise aucune personne à agir en son nom pour modifier, varier ou prolonger la présente garantie. Cette garantie s'applique uniquement au produit. Tous les produits, accessoires ou toutes les pièces d'un tiers utilisées conjointement avec le produit, y compris les piles, sont couverts uniquement par leur propre garantie, le cas échéant. Le fabricant n'est pas responsable de tout dommage ou perte directe, indirecte, accessoire, connexe ou autre, provoquée par une défaillance du produit en raison de produits, d'accessoires, ou de pièces d'un tiers, y compris les piles, utilisés conjointement avec les produits. La présente garantie est exclusive à l'acheteur d'origine et n'est pas cessible. Cette garantie est complémentaire à, et n'affecte pas vos droits légaux. Toute disposition de la présente garantie qui est contraire à la loi de l'état, de la province ou du pays où le produit est fourni ne s'applique pas.

Avertissement : L'utilisateur doit respecter la notice d'installation et les directives opérationnelles du fabricant, y compris la mise à l'essai du produit et du système dans son ensemble au moins une fois par semaine, et prendre toutes les précautions nécessaires pour assurer sa sécurité et la protection de ses biens.

1/08



EMAIL: info@visonic.com
INTERNET: www.visonic.com

©VISONIC LTD. 2015 TOWER-32AM PG2, TOWER-32AM K9 PG2 D-304405 (Rev. 1, 4/15)



D-304405