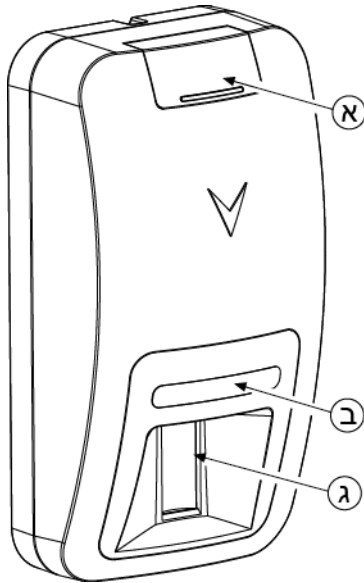


TOWER-30AM PG2 / TOWER-30AM K9 PG2

גלאי ראי אלחוטיים PowerG, בעל בטיחות
גבוהה, חסין מיסוך

1. הקדמה



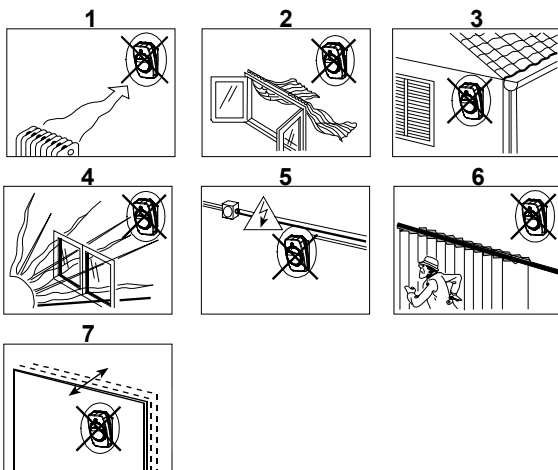
א. בורג מכסה
ב. נורית
ג. חלון אופטי אינפרה-אדום

איור 1. מראה כללי

הגלאים Tower-30AM PG2 ו-Tower-30AM K9 PG2 (חסין חיות בית) הם גלאי ראי אינפרה-אדום פסיביים אלחוטיים מבוקרי מחשב, הכוללים את התכונות הבאות:

- לשימוש עם כל לוחות הבקרה של PowerMaster.
- טכנולוגיית חסינת מיסוך, אינפרה-אדום פעילה מתואמת המעניקה את ההגנה המתקדמת האמינה ביותר נגד ניסיונות מיסוך מכוונים (פסנט בבדיקה).
- כולל משדר-מקלט מסוג PowerG מפוקח באופן מלא.
- כולל מראות אחוריות (פסנט בבדיקה) עבור חסינות אור לבן גבוהה מאוד.
- טכנולוגיית ראי אליפטית / פרבולית מתקדמת (פסנט בבדיקה).
- מעניקה כיסוי רב-זילונות (פסנט בבדיקה).
- טכנולוגיית אופטי V-slot® (פסנט בבדיקה) לחוסן משופר, נגד פעולות חבלה ולאמינות גבוהה מאוד.
- הגנת אזור זחילה.
- הגלאי Tower-30AM K9 PG2 יכול להבחין בין בני אנוש לחיות שמשקלם עד 18 ק"ג.
- האלגוריתם המתקדם של True Motion Recognition™ (מוגן ע"י פסנט) מאפשר הבחנה בין תנועת בני אנוש להפרעות אחרות העולות לגרום להתראות שווא.
- מחווני איכות מקושרים פנימיים; אין למתקין צורך להתקרב באופן פיזי ללוח הבקרה וע"י כך ההתקנה מהירה וקלה יותר.
- אין צורך בכיוון אנכי.
- מונה אירועי תנועה קובע האם תנועה אחת או שתי תנועות רצופות יפעילו את האזעקה.
- סיום אוטומטי של בדיקה בהליכה אחרי 15 דקות.
- פיצוי טמפרטורה מבוקר מחשב.
- תא אטום מגן על המערכת האופטית.
- הגנת טמפר קדמית ואחורית.
- בדיקה עצמית.

2. התקנה



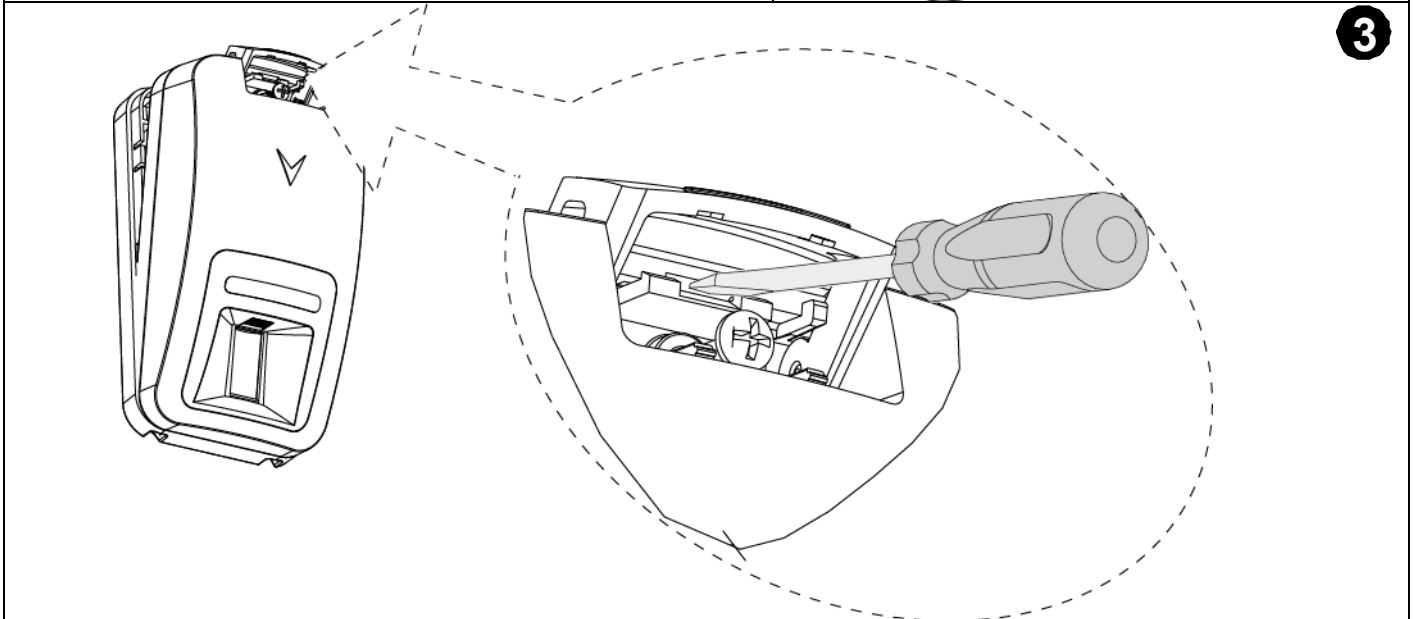
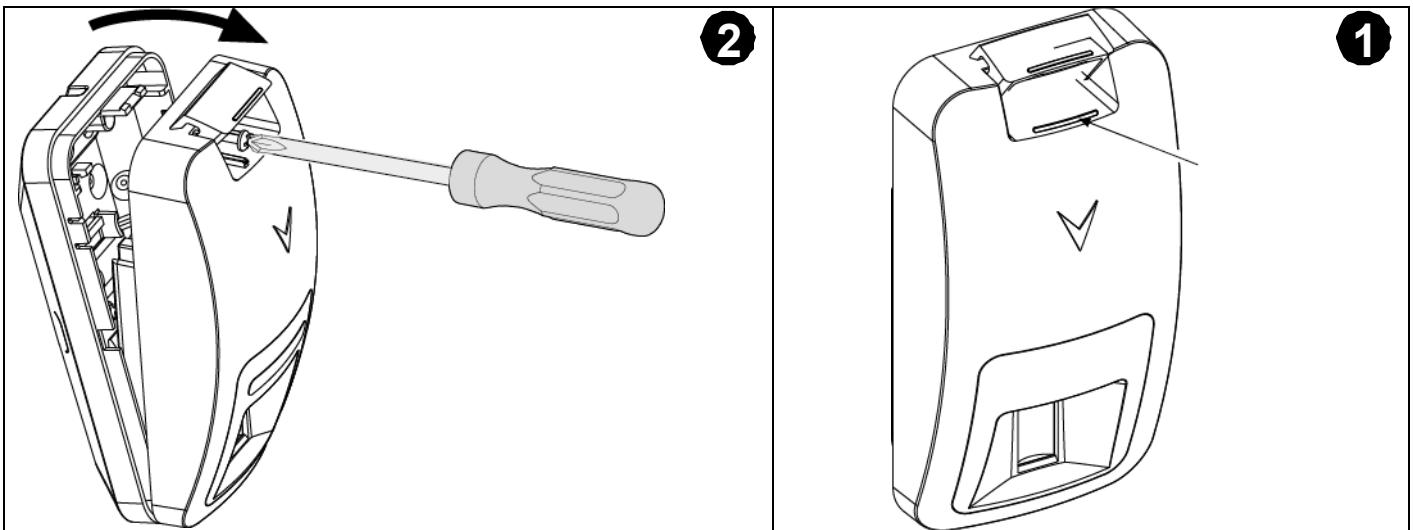
איור 2. הנחיות כלליות

1. הרחק ממקורות חום.
2. אל תחשוף למשבי אוויר.
3. אל תתקין מחוץ למבנה.
4. הימנע מקרני שמש ישירות.
5. הרחק חיווט מכבלי מתח.
6. אל תתקין אחרי מחיצות.
7. הרכב על משטח יציב סולידי.

חשוב! הגלאי חסין לחיות בעלות משקל של 38 ק"ג הנעים על הרצפה או מטפסים על רהיט, כל עוד הפעילות מתבצעת מתחת לגובה של 1 מטר. מעל 1 מטר, הגלאי חסין לחיות בית שמשקלם עד 19 ק"ג אבל ה חסינות לחיות בית קטנה ככל שהחיה תתקרב יותר אל הגלאי. לכן, מומלץ לבחור מיקום הרכבה המקטין קירבה רבה אפשרית של חיות בית.



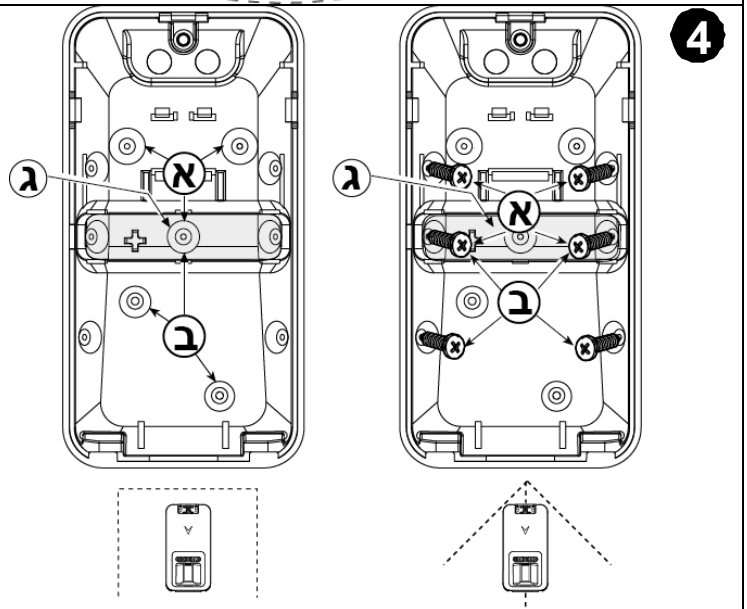
אזהרה! כדי לתאם לדרישות תדר רדיו של FCC ו-IC, ההתקן צריך להיות ממוקם במרחק של 20 ס"מ לפחות מכל האנשים בזמן פעולה רגילה. אין לשותף או להפעיל את האנטנה שבה משתמש מוצר זה עם אנטנה ומשדר כלשהם.

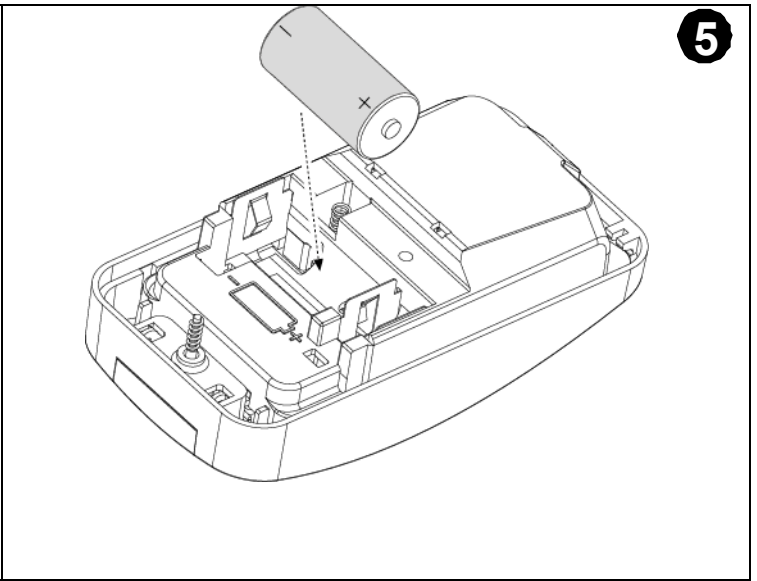
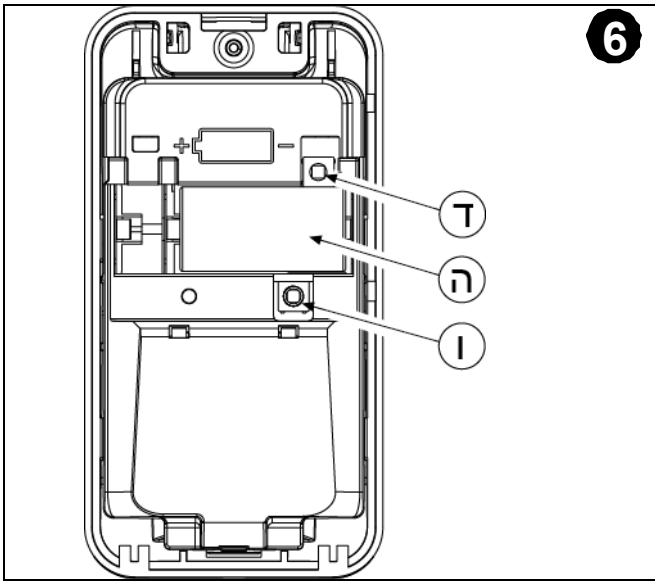


חצה; עבור הטווח והגובה הרצוי של הגלאי, השתמש בחורי הרכבה "א" או "ב", כפי המפורט בטבלה.

א	3 מטר	ב	ב	ב	ב
	2.7 מטר	ב	ב	ב	א
	2.4 מטר	ב	ב	א	א
	2.1 מטר	ב	א	א	א
	1.8 מטר	ב	א	א	א
		6 מטר	9 מטר	12 מטר	15 מטר
		ב			

א. משטח עליון יותר (ללא הטיה כלפי מטה).
 ב. משטח תחתון יותר (עם הטיה כלפי מטה).





1. במיקום המסומן הרם את מכסה הבורג כלפי מעלה ע"י שימוש בבוהן שלך.
 2. שחרר את הבורג ופתח את המכסה בכיוון המוצג ע"י החץ.
 3. הכנס מברג לתוך החרץ ודחוף פנימה כדי להפריד את הבסיס מהמכסה.
 4. קבע את הטווח הרצוי של הגלאי.
 5. הכנס סוללה תוך תשומת לב לקוטביות.
- זהירות! מתג טמפר האחורי לא יגן על היחידה אלא אם כן מקטע שבירה של הבסיס מאובטח לקיר עם בורג אחד לפחות.**
זהירות! קיימת סכנת פיצוץ אם הסוללה מוחלפת בסוג סוללה לא נכון. יש להיפטר מסוללות ישנות בהתאם להוראות היצרן.

איור 3. הרכבה

2.3 רישום

עיין במדריך למתקין של לוח הבקרה PowerMaster ובצע את התהליך בתפריט "02: אזורים / התקנים" של תפריט המתקין. תיאור מפורט של הנוהל נתון בתרשים הזרימה הבא.

צעד 6	צעד 5	צעד 4	צעד 3	צעד 2	צעד 1
הגדר את הגלאי	הגדר תצורת פרמטרי מיקום, סוג אזור ופעמון.	בחר את מספר האזור הרצוי	רשום את ההתקן או הכנס את זיהוי ההתקן	בחר "הוסף התקן חדש" (ראה הערה 1)	היכנס לתפריט המתקין ובחר "02: אזורים/התקנים"
	א14: מיקום א14: סוג אזור א14: הגדר פעמון א14: הגדרות התקן	א14: גלאי נפח מספר ID xxx-123	למד עכשיו או הכנס ID: xxx-zzzz	הוסף התקן חדש ↓ עדכן התקן	02: אזורים/התקנים
← פירושו גלול עם הכפתור ▶ ובחר OK .					

הערות;

1. אם הגלאי כבר נרשם, אתה יכול להגדיר את פרמטרי הגלאי ולהקצות תתי מערכת עם "עדכן התקן" – ראה צעד 2.
2. בחר את האפשרות "הגדרות התקן" וראה סעיף 2.4 כדי להגדיר תצורת פרמטרי הגלאי.

2.4 הגדרת פרמטרי הגלאי

היכנס להגדרות התקן ועקוב אחרי הוראות הגדרת התצורה עבור הגלאי האינפרה-אדום הפסיבי TOWER-30AM PG2, כפי המתואר בטבלה הבאה.

הוראות הגדרת תצורה	אופציה
הגדר האם נורית אזעקה תהיה פעילה או לא. אפשרויות הבחירה: "נורית כן" (ברירת מחדל) ו"נורית לא".	נורית אזעקה
הגדר האם תופעל אזעקה עם גילוי תנועה מתמשכת (רגישות נמוכה) או עם גילוי אירוע אזעקה יחיד (רגישות גבוהה) אפשרויות הבחירה: "רגישות נמוכה" (ברירת מחדל) ו"רגישות גבוהה".	רגישות
הגדר האם לקבוע או לא לקבוע את זמן הפעילות בזמן מצב כבוי. אפשרויות הבחירה: "לא פעיל" (ברירת מחדל), "ללא השהייה – כן", "השהייה 5ש' – כן", "השהייה 15ש' – כן", "השהייה 30ש' – כן", "השהייה 1ד' – כן", "השהייה 2ד' – כן", "השהייה 5ד' – כן", "השהייה 10ד' – כן", "השהייה 20ד' – כן", "השהייה 60ד' – כן".	פעיל במצב כבוי
הגדר את הפעילות ורמת הרגישות של התכונה נוגדת מיסוך של הגלאי האינפרה-אדום הפסיבי. אפשרויות הבחירה: "רגישות נמוכה" (ברירת מחדל) ו"לא מאופשר".	נגד מיסוך

3. בדיקת אבחון מקומית

הערה; הפעל בדיקת אבחון לפחות פעם אחת בשנה, כדי להבטיח שהגלאי פועל כראוי.

- הפרד את הבסיס מהמכסה (ראה איור 3).
 - שים חזרה את המכסה כדי להחזיר את מתג טמפר למצב הרגיל (הבלתי מופרע) ואז אבטח את המכסה הקדמי לבסיס עם בורג סגירת התיבה.
 - הגלאי TOWER-30AM PG2 יכנס למשך זמן התייצבות של 2 דקות. במשך זמן זה, הנורית האדומה מהבהבת.
 - בצע בדיקה בהליכה של שטח הכיסוי – ראה איור 4. לך לאורך הקצה הרחוק של תבנית הכיסוי בשני הכיוונים; הנורית האדומה דולקת בכל פעם שתנועתך מתגלית ובעקבותיה 3 בהובי נורית.
- הטבלה הבאה מראה את חיווי עוצמת האות הנקלט.

תגובת הנורית	קליטה
נורית ירוקה מהבהבת	חזקה
נורית כתומה מהבהבת	טובה
נורית אדומה מהבהבת	חלשה
אין הבהובים	אין תקשורת

חשוב! יש לוודא קיום קליטה אמינה. לכן, קליטה "חלשה" אינה מקובלת. אם אתה מקבל קליטת אות "חלשה" מהגלאי, מקם אותו מחדש ובדוק מחדש עד שתקבל קליטה "חזקה".
הערה; להוראות מפורטות של בדיקת אבחון, פנה למדריך למתקין של לוח הבקרה.


4. חיווי אירוע

אירוע	חיווי נורית
התייצבות (חימום 120 שניות)	נורית אדומה מהבהבת
טמפר פתיחה / סגירה	נורית אדומה דולקת 0.2 שניות
אזעקת פורץ	נורית אדומה דולקת 2 שניות
גילוי נגד מיסוך – מצב אבחון	נורית צהובה דולקת
גילוי נגד מיסוך – מצב רגיל	נורית צהובה מהבהבת לאט (0.2 שניה דולקת, 30 שניות כבויה)
תקלת בדיקה עצמית – מצב אבחון	נורית צהובה ונורית אדומה מהבהבות יחד (0.2 שניה דולקות שתיים, 0.2 שניה כבויות)
תקלת בדיקה עצמית – מצב רגיל	נורית צהובה ונורית אדומה מהבהבות יחד לאט (דולקות 0.2 שניה [יחד], כבויות 30 שניות)

5. הערות מיוחדות


אפשר להביס אפילו את הגלאים המתוחכמים ביותר או שהם ייכשלו להתריע בגלל: תקלת מתח / חיבור לא נכון, מיסוך זדוני של העדשות, חבלה במערכת האופטית, רגישות מוחלשת בטמפרטורות סביבתיות הקרובות לטמפרטורת גוף האדם ותקלה בלתי צפויה של רכיב.
הרשימה הנ"ל כוללת את רוב הסיבות הרגילות לתקלה לכישלון לגלות חדירה, אבל בשום אופן לא את כולן. לכן מומלץ שהגלאי ומערכת האזעקה בשלמותה יבדקו כל שבע, כדי להבטיח פעולה נאותה.
אין להתייחס למערכת אזעקה כתחליף לביטוח. בעלי או משכירי בתים ורכוש צריכים להיות מספיק חכמים להמשיך לבטח את חייהם ורכושם, אפילו שהם מוגנים ע"י מערכת אזעקה.

6. תאימות לתקנים

אירופה: EN 50131-1, EN 300220, EN 301489, EN 60950, EN 50130-4, EN 50130-5, EN 50131-2-2 Grade 2 Class II, EN 50131-6	
---	---

ויסוניק בע"מ ממכריזה בזאת שסוג ציוד הרדיו EU/2014/53 Tower-30AM PG2 / Tower-30AM K9 PG2 ניתן למצוא אתהטקסט המלא שלהצהרת התאימות שלהאיהודעהאירופי בכתובת האינטרנט הבאה: <http://www.visonic.com/download-center>

<p>אנגליה: PD6662:2010 at Grade 2 and environmental class 2. DD243 and BS8243 ארה"ב: CFR 47 Part 15 (FCC) קנדה: RSS 210</p> <p>להתקנים היקפיים של PowerG יש תפקוד תקשורת דו-כיווני, כדי להועיל כפי המתואר בעלון הטכני. תפקוד זה לא נבדק עדיין לתאום עם הדרישות הטכניות המתאימות ולכן יש להתייחס אליו כאל מחוץ להיקף תיעוד המוצר.</p> <p>דרגת בטיחות EN 50131-1 – דרגה 2. דרגה סביבתית EN 50131-1 – סוג II.</p> <p>EN 50131-2-2, EN 50131-5-3, EN 50131-6, EN 50130-4, EN 50130-5; Applica T&C של מוצר זה 868 MHz אישר רק את גרסת ה-Applica Test & Certification AS אושר על ידי</p>	
--	--

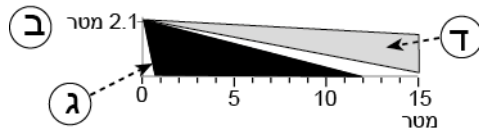
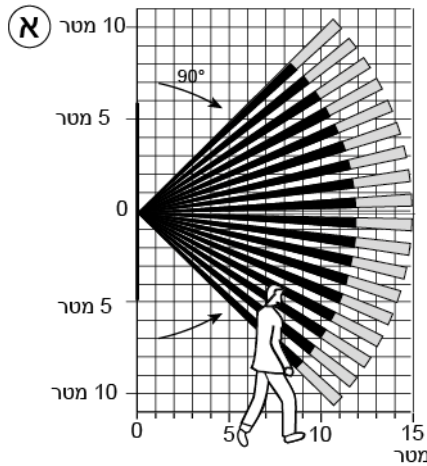
<p>הצהרת מיחזור מוצר W.E.E.E עבור מידע בהקשר למיחזור מוצר זה עליך ליצור קשר עם החברה שממנה רכשת אותו. אם אתה נפטר ממוצר זה ולא מחזיר אותו לתיקון, עליך להבטיח שהוא מוחזר כפי שזוהה ע"י הספק שלך. אין להשליך את המוצר עם האשפה היום-יומית.</p> <p>Directive 2002/96/EC Waste Electrical and Electronic Equipment.</p>	
--	---

כללי

סוג גלאי
מידע עדשה
כיסוי מירבי

חיישן פירו-חשמלי בעל אלמנט כפול, רעש נמוך
מספר רכיבי הקרן: 54x3=18 מקטעי ראי פרבולי רחוק
מספר רכיבי ווילון: 18
15 מטר / 90°

- א. מראה אופקי
- ב. מראה אנכי
- ג. 18 ווילונות קרובים
- ד. 18 ווילונות רחוקים



איור 4. תבנית כיסוי ובדיקה בהליכה

עד 38 ק"ג

חסינות לחיות בית (בלבד)

חשמלי

ספק כוח
סוללה פנימית
תכולת נקובה של הסוללה
סך סוללה חלשה
אורך חיי סוללה (לשימוש
טיפוסי)

סוג C
סוללת ליטיום 3 וולט, סוג CR-123A או שוות ערך.
1450 מילי-אמפר / שעה
2.45 וולט
7 שנים

תפקודי

אימות אירוע תנועה אמיתי
משך זמן אזעקה

2 בחירות מרחוק – 1 (לא פעיל) או 2 (פעיל) אירועי תנועה
2 שניות

אלחוט

תחום תדר (מגה-הרץ)
עוצמת שידור מקסימלית (Tx)
פרוטוקול תקשורת
פיקוח
התראת טמפר

אירופה ושאר ארצות העולם: 868-869, 433-434
ארה"ב: 912-919
10 dBm@433MHz, 14 dBm@868MHz
PowerG
איתות במרווחי זמן של 4 דקות
מדווחת כשקורה אירוע טמפר ובכל הודעה עוקבת, עד שמתג טמפר חוזר למצבו הרגיל.

הרכבה

גובה
אפשרויות התקנה
אביזרים

1.8-3.0 מטר
משטח או פינה
BR-1: תושבת מסתובבת מותקנת על משטח, ניתנת לכיוון 30° למטה ו-45° שמאלה / 45° ימינה.
BR-2: BR-1 עם מתאם פינה.
BR-3: BR-1 עם מתאם תקרה.

סביבתי

הגנת הפרעות רדיו
טמפרטורות פעולה
טמפרטורות איחסון
לחות

>20 V/m עד 2000 MHz, חוץ מותדרי inband
10°C עד 50°C פנימי
20°C עד 60°C פנימי
לחות יחסית ממוצעת של בערך 75% לא מעובה. עבור 30 יום בשנה לחות יחסית יכולה להשתנות בין 85% ו-95% לא מעובה.

תכונות פיזיות

מידות
משקל (עם סוללה)
צבע
פוטנטיים

גובה 115 מ"מ, רוחב 60 מ"מ, עומק 48 מ"מ
90 גרם
לבן
פוטנטיים ארה"ב: 6,211,522 • 5,693,943 • D445,709 (פוטנטי נוסף בבדיקה)

כתב אחריות למוצר

האחריות לא תחול במקרים הבאים: התקנה לא נאותה, שימוש לא נכון, אי קיום הוראות ההתקנה וההפעלה, שינוי, שימוש לרעה, תאונה או חבלה ותיקון שלא על-ידי היצרן.

היצרן אינו מציג מצג שהמוצר ימנע מוות ו/או נזק לגוף ו/או נזק לרכוש הנובעים מפריצה, תקיפה, שוד, שריפה או מאירועים אחרים, או שהמוצר יספק בכל המקרים התרעה או הגנה הולמות. המשתמש מבין, כי אזעקה שהותקנה כראוי ומתוחזקת כראוי, יכולה רק להקטין את הסיכון הכרוך בהתרחשות אירועים כאמור ללא התרעה, אולם לא תוכל תמיד למנוע אותם ואת תוצאותיהם.

הוראות למשתמש: על המשתמש לפעול על פי הוראות ההתקנה וההפעלה, ובין היתר, לבדוק את המוצר ואת המערכת כולה לפחות פעם אחת מידי שבוע, הואיל ומסיבות שונות, לרבות התנאים הסביבתיים, הפרעות חשמל וחבלות, המוצר עלול לפעול שלא כראוי.

ויסוניק בע"מ נותן אחריות לכך שמוצריו (להלן: "המוצר") הינם בהתאם לתוכניות ולמפרטים שלו ולכך שהינם נקיים מפגמים בחומרים ובעבודה. האחריות מוגבלת למשך שנה אחת בלבד ממועד המשלוח על ידי היצרן, וזאת רק לתיקון או להחלפה של המוצר או חלק כלשהו ממנו, ואינה כוללת: עלויות פירוק ו/או התקנה מחדש, דמי הובלה וביטוח למשלוח המוצר אל היצרן.

אחריות זו לא תחול על כל המוצרים, האביזרים או ההתקנים הנספחים המיוצרים על ידי אחרים, והנמצאים בשימוש יחד עם המוצר, לרבות סוללות (להלן: "מוצרים אחרים"). היצרן לא יחויב בגין כל נזק או אובדן מכל סוג שהוא, בין ישירים ובין עקיפים, נלווים, תוצאתיים או אחרים, שנגרמו בגלל כשל ו/או פגם במוצר ו/או שנגרמו בגלל מוצרים אחרים. אם ייפסק כי חלה על היצרן חבות בגין אובדן או נזק כלשהם אזי חבותו המרבית של היצרן לא תעלה, בכל מקרה, על מחיר הרכישה של המוצר, שייחשב כסכום פיצויים קבועים ומוסכמים מראש וכסעד המלא והבלעדי נגד היצרן.



© VISONIC LTD. 2017 D-304310 (REV. 2, 11/2017)



A Tyco International Company

Email: info@visonic.com

Internet: www.visonic.com