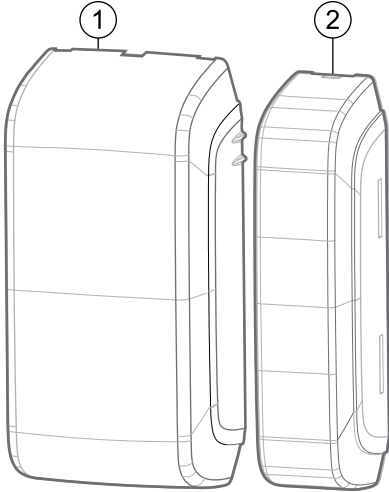


MC-312 PG2: yleiskatsaus

Kuva 1: MC-312 PG2



| Kuvateksti | Komponentti |
|------------|-------------|
| 1 | Laite |
| 2 | Magneetti |

MC-312 PG2 on langaton kaksisuuntainen ulos asennettava PowerG magneettikosketin, jossa on aputulo ja joka on yhteensopiva PowerMaster-paneelin kanssa.

MC-312 PG2-laitteella on seuraavat ominaisuudet:

- IP66-sertifioitu säänkestävä, vesitiivis ulkolähetin/vastaanotin
- Automaattinen kirjautumisprosessi kielekettä vetämällä
- Tasainen ja kaareva pinta-asennus
- Toiminnot ääriämpötiloissa: -40 °C – 66 °C (-40 °F – 151 °F)
Huomautus: UL-testauslämpötila: -35 °C – 66 °C (-31 °F – 151 °F)
- Pariston kesto jopa 5 vuotta tyyppillisessä käytössä
- Integroitu magneettianturi
- Maksimimagneettirako on 44,5 mm (1,75 in) puupinnoilla ja 31,8 mm (1,25 in) metallipinnoilla.
- Mahdollisuus poistaa magneettinen anturi, jos tarvitaan vain aputulo
- Kiinteä lisäjohtintulo, joka voidaan ohjelmoida joko normaalisti auki (NO), normaalisti suljettuna (NC) tai loppupäässä (EOL) käytettäväksi lisälaitteen kanssa
- Erilliset lähetykset anturista ja lisätulosta, jotka käynnistävät saman RF-lähettimen
- Etu- ja takapeukaloitinsuojat
Huomautus: Takasuojaa ei saatavilla USA:n markkinoilla.
- Automaattinen säännöllinen valvonta säännöllisin väliajoin
- PowerG kaksisuuntainen taajuushyppelyhajasppektri (FHSS-TDMA)-tekniikka
- Voidaan maalata ei-metallisella maalilla. Suositeltuja maaleja ovat: DUPLI-COLOR Vinyl & Fabric Coating, RUST-OLEUM Plastic, KRYLON Fusion for Plastic

PowerMaster-paneelin ohjelmistoversio 20 ja uudemmat tukevat seuraavia ominaisuuksia:

- Anti-maskin suojaus (ei ole UL-testattu)
- Kiinteä apujohtintulo, joka voidaan ohjelmoida tuplana loppupäässä

(DEOL) käytettäväksi lisälaitteen kanssa

- Lämpötilatason raportit

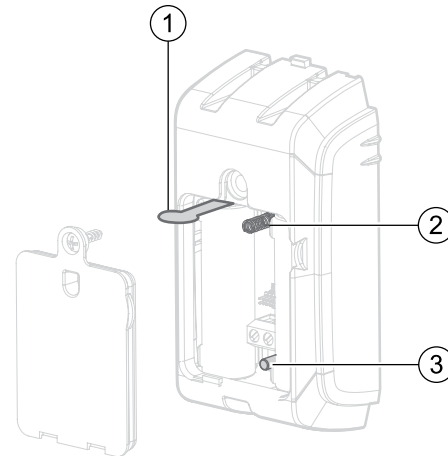
Laitteen rekisteröinti

Jotta laite toimisi järjestelmän osana, se täytyy rekisteröidä paneeliin. Suorita seuraavat vaiheet:

1. Katso paneelin asennusopasta ja noudata uuden langattoman laitteen lisäys- tai rekisteröintimenettelyä siihen vaiheeseen asti, jossa paneeli etsii uutta laitetta. Ohjauspaneelin mukaan näytössä lukee **REKISTERÖI NYT tai, ANNA ID:XXX-XXXX** tms.
2. Irrota rekisteröintiliuska tai aseta paristot aloittaaksesi automaattisen rekisteröintiprosessin. Katso kuvateksti 1 kohdassa Kuva 2. Jos laitetta ei rekisteröidä automaattisesti, suorita jokin seuraavista toimista eliminointiprosessissa. Aloita vaiheesta (a):
 - a. Aktivoi peukaloinnin palautus avaamalla ja sulkemalla paristokansi. Peukaloinnin palautus lähettää rekisteröintipyyntöä paneeliin. Jos laitetta ei vielä kukaan rekisteröidä automaattisesti, avaa paristokansi ja paina peukaloitinkytkintä. Katso kuvateksti 2 kohdassa Kuva 2. Useiden pyyntöjen lähettämisen välttämiseksi älä laita paristokantta takaisin, ennen kuin laite on rekisteröity.
 - b. Avaa paristokansi ja paina rekisteröintipainiketta. Useiden pyyntöjen lähettämisen välttämiseksi älä laita paristokantta takaisin, ennen kuin laite on rekisteröity.
 - c. Tunnista laitetarrassa oleva seitsemännumeroinen laitetunnusnumero ja syötä se manuaalisesti paneeliin. Sen muoto on seuraava: **Tunnus: 107-XXXX**. Jos paneelin ohjelmisto ei tue tunnusnumeroa, rekisteröi se varmistustilassa tunnusnumerolla **101-XXXX**. Laite tallennetaan nimellä **D/W Contact**.

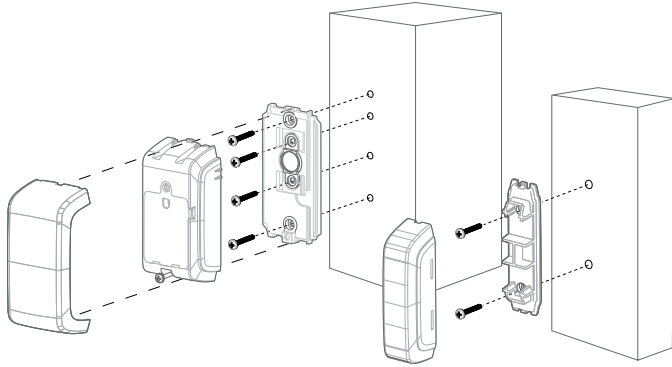
Huomautus: Ensimmäiset kolme tunnusnumeron numeroa ilmaisevat laitteen tyypin ja jäljellä olevat neljä numeroa ovat laitekohtaisia.

Kuva 2: Rekisteröintivaihtoehdot

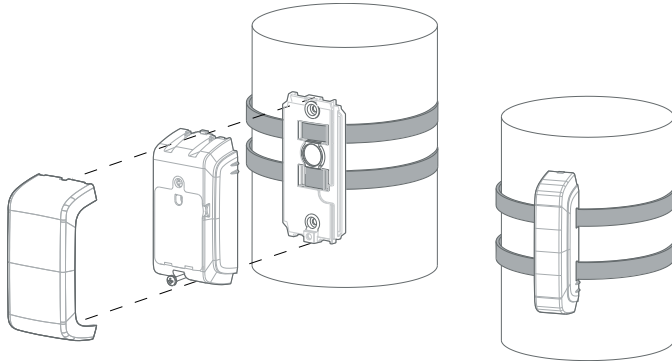


| Kuvateksti | Kuvaus |
|------------|-----------------------|
| 1 | Kirjaaminen-välilehti |
| 2 | Etupeukaloitinkytkin |
| 3 | Rekisteröintipainike |

Kuva 6: Asennus tasaiselle pinnalle



Kuva 7: Asennus kaarevalle pinnalle



Alueen kattavuuden suunnat

Jos asennat laitteen ja magneetin liukuoveen, katso X. Jos asennat laitteen ja magneetin rullakaihtimeen, katso Y. Jos asennat laitteen ja magneetin normaaliin oveen, katso Z. Lisätietoja: katso Kuva 8 tai Kuva 9.

Rullakaihdingita käytettäessä magneetti on asennettava 25–35 mm:n (0,98–1,38 in) päähän laitteesta X-tasolla. Kaikissa muissa asennuksissa aukon on oltava vähintään 5 mm (0,2 in).

Jos haluat asentaa magneetin kohtisuoraan laitteeseen nähden, kohdista magneetti laitteen pintaan. Katso Z-taso kohdissa Kuva 8 ja Kuva 9.

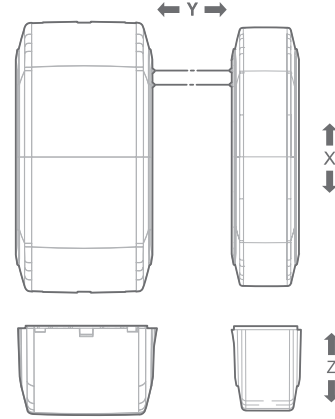
Taulukko 2. Alueen kattavuuden suunnat

| Sertifiointi | Akselit | Muu kuin metallipinta | | Metallipinta | |
|--------------|------------|-----------------------|--------------------|--------------------|--------------------|
| | | Auki | Kiinni | Auki | Kiinni |
| | X ylhäällä | 40 mm tai 1,6 in. | 33 mm tai 1,3 in. | 32 mm tai 1,26 in. | 25 mm tai 0,98 in. |
| | X alhaalla | 22 mm tai 0,9 in. | 17 mm tai 0,67 in. | 17 mm tai 0,67 in. | 8 mm tai 0,3 in. |
| | Y | 70 mm tai 2,75 in. | 49 mm tai 1,92 in. | 49 mm tai 1,9 in. | 35 mm tai 1,38 in. |
| | Z | 92 mm tai 3,62 in. | 67 mm tai 2,63 in. | 80 mm tai 3,15 in. | 58 mm tai 2,28 in. |
| UL-asennus | X ylhäällä | 40 mm tai 1,6 in. | 33 mm tai 1,3 in. | 32 mm tai 1,26 in. | 25 mm tai 0,98 in. |
| | X alhaalla | 22 mm tai 0,9 in. | 17 mm tai 0,67 in. | 17 mm tai 0,67 in. | 8 mm tai 0,3 in. |
| | Y | 71 mm tai 2,8 in. | 52 mm tai 2 in. | 48 mm tai 1,89 in. | 35 mm tai 1,38 in. |
| | Z | 85 mm tai 3,35 in. | 55 mm tai 2,17 in. | 55 mm tai 2,17 in. | 30 mm tai 1,2 in. |

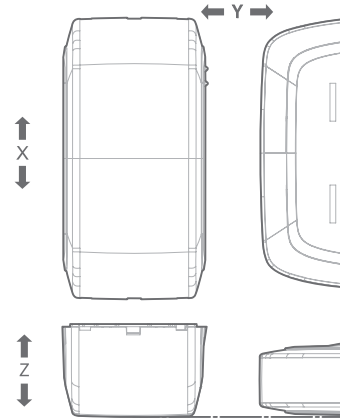
Huomautus:

- Ilmoitetut arvot voivat vaihdella enintään 10 %. Teräkselle asennettaessa aukkojen on oltava vähintään 3,2 mm (0,126 in).
- X ylhäällä tarkoittaa X-tason yläosaa ja X alhaalla tarkoittaa laitteen alaosaa X-tasolla. Katso Kuva 8 ja Kuva 9.

Kuva 8: Alueen kattavuuden suunnat



Kuva 9: Alueen kattavuuden suunnat (kohtisuoralla magneetilla)



Laitteen konfigurointi

Kun haluat määrittää laiteasetukset, siirry paneelin LAITEASETUKSET-valikkoon ja katso vaihtoehdot seuraavasta määritelmäluettelosta:

- Magneettianturi:** Ota magneettianturi käyttöön valitsemalla **Käytössä**. Poista magneettianturi käytöstä valitsemalla **Pois käytöstä**. Oletusasetus on **Käytössä**.
 - Tulo 1:** Aseta aputulo valitsemalla yksi seuraavista vaihtoehdoista: **Normaalisti auki**, **Normaalisti kiinni**, **Loppupää**, **Kaksoispää** tai **Pois käytöstä**. Oletusasetus on **Pois käytöstä**.
 - Anti-mask:** Ota anti-mask-suojaus käyttöön valitsemalla **Käytössä**. Poista anti-mask-suojaus käytöstä valitsemalla **Pois käytöstä**. Oletusasetus on **Pois käytöstä**.
- Huomautus:** Vain ohjelmistoversio 20.2 ja uudemmat tukevat tätä ominaisuutta.

Apujohdotusohjeet

- Käytä apujohdotustuloa tämän laitteen liittämiseen toiseen lähellä olevaan laitteeseen.
- Hälytysviesti lähetetään, kun silmukka avataan tai oikosuljetaan.
- Käytä tätä asennusta varten 22 AWG AUX -kaapelia, jonka kuoren halkaisija on 3,0 mm.
- Käytä AUX-liitäntässä alle 3 m pitkää kaapelia.
- Tiivistä apujohdotuksen tiiviste RTV-siikoniliimatiivisteellä.

UL-asennuksia koskevia huomautuksia:

- Sijoita käynnistyspiiriin kytkettävä laite on samaan huoneeseen lähettimen kanssa.
- Älä käytä yli 1 m pitkää johtoa, kun käytetään NO- tai NC-tuloa.

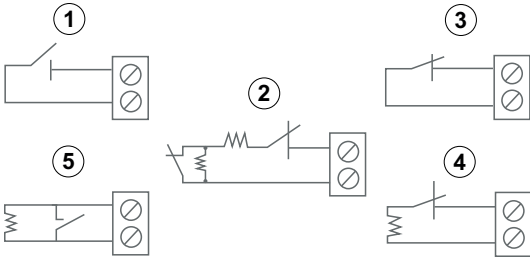
- Asennuksissa jotka vaativat syöttöpiirin valvontaa, käytä vain Päätevastus (EOLR) -valvontaa.
- Käytä laitteen kanssa vain UL-luetteloituja asuntojen hälytinalisävarusteita.
- Käytä tulona vain ULC-luetteloituja tuotteita.

Lisäjohdotusvaihtoehdot

Lisää uusia laitteita piiriin NC-, NO-, EOL- tai DEOL-sovelluksia varten. Lisätietoja eri sovellustyypeistä on seuraavassa määrittelyluettelossa:

- **NC:** Käytä vain sarjaan kytkettyjä NC-anturikoskettimia, jos tunnistimen lisätulo on määritetty normaalisti suljettu -tyyppiseksi. EOL-vastusta ei tarvita. Katso kuvateksti 3 kohdassa Kuva 10.
 - **NO:** Käytä vain rinnankytkettyjä NO-anturikoskettimia, jos tunnistimen lisätulo on määritetty normaalisti auki -tyyppiseksi. EOL-vastusta ei tarvita. Katso kuvateksti 1 kohdassa Kuva 10.
 - **EOL:** EOL-valvonnassa voidaan käyttää NC- tai NO-anturikoskettimia. 5,6 kΩ EOL-vastus voidaan johdottaa silmukan kauimmassa päässä. Katso kuvatekstit 5 ja 4 kohdassa Kuva 10.
 - **DEOL:** DEOL-valvonnassa käytä vain NC-anturikoskettimia. Kaksi 5,6 kΩ EOL-vastusta täytyy johdottaa silmukan kauimmassa päässä. Lisätietoja on kuvatekstissä 2 kohdassa Kuva 10.
- Huomautus:** DEOL-toiminto on käytettävissä ohjelmistoversiosta 20.2 alkaen.

Kuva 10: Esimerkkejä johdotuksesta

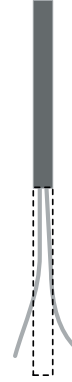


| Kuvateksti | Kuvaus |
|------------|---|
| 1 | NO |
| 2 | Kaksois-EOL: Vain NC-kytkin; 5,6 kΩ vastukset |
| 3 | NC |
| 4 | EOL: NC-kytkin; 5,6 kΩ vastus |
| 5 | EOL: NO-kytkin; 5,6 kΩ vastus |

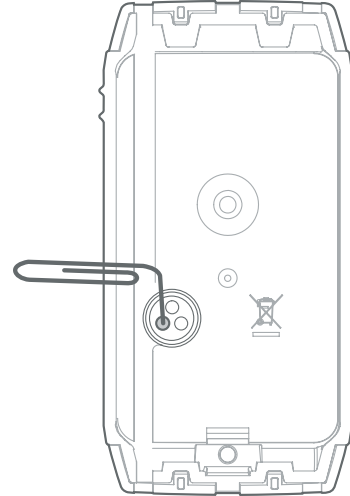
Lisätulon johdotus

1. Irrota liitin kaapelin päästä, jotta saat johdot esiin. Katso Kuva 11.
2. Rei'itä silikonivaipasta laitteen takana 0,8 mm (0,03 in) neulalla. Katso Kuva 12.
3. Vie jokainen johto syöttöaukon läpi ja poista vastakkainen puoli. Katso Kuva 13.
4. Irrota eristys jokaisen johtimen päästä. Katso Kuva 14.
5. Kytke jokainen lanka asianomaiseen liittimeen, katso Lisäjohdotusvaihtoehdot. Katso Kuva 15.
6. Ruuvaa terminaali kiinni litteällä ruuvimeisselillä. Katso Kuva 16.

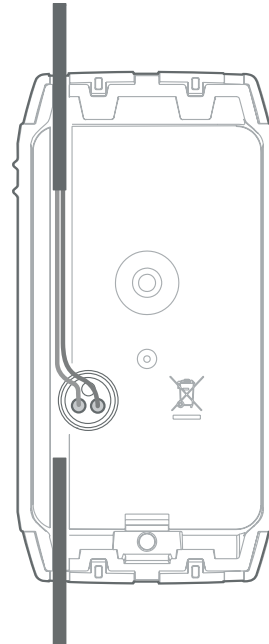
Kuva 11: Kaapelin vaipan irrottaminen



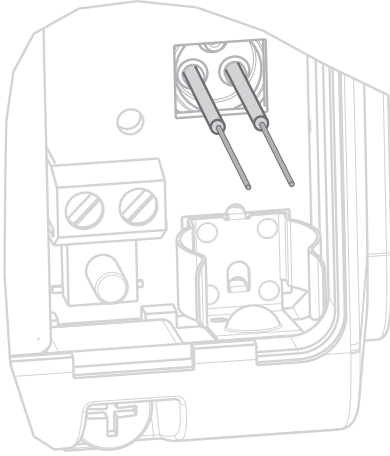
Kuva 12: Silikonivaipan rei'ittäminen



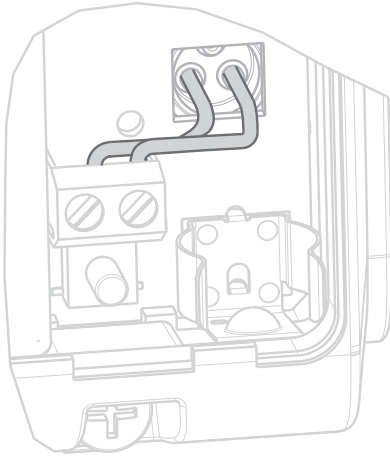
Kuva 13: Lisäkaapeliin ja -johtojen asettaminen



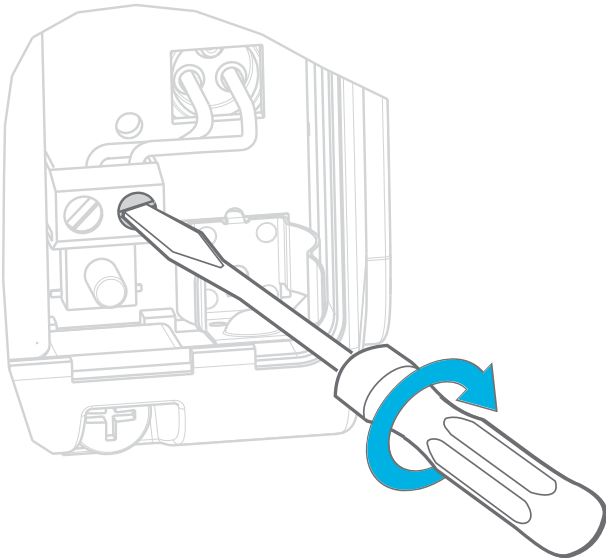
Kuva 14: Johtojen vaippojen irrottaminen



Kuva 15: Lisäjohtojen kytkeminen liittimeen



Kuva 16: Lisäliittimen ruuvaaminen kiinni



Apujohdotusohjeet

- Käytä apujohdotustuloa tämän laitteen liittämiseen toiseen lähellä olevaan laitteeseen.
- Hälytysviesti lähetetään, kun silmukka avataan tai oikosuljetaan.

- Käytä tätä asennusta varten 22 AWG AUX -kaapelia, jonka kuoren halkaisija on 3,0 mm.
- Käytä AUX-liitäntässä alle 3 m pitkää kaapelia.
- Tiivistä apujohdotuksen tiiviste RTV-siikoniliimatiivisteellä.

UL-asennuksia koskevia huomautuksia:

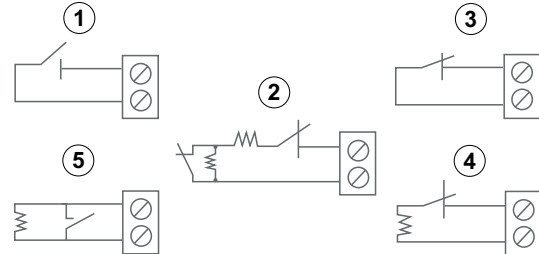
- Sijoita käynnistyspiiriin kytkettävä laite on samaan huoneeseen lähettimen kanssa.
- Älä käytä yli 1 m pitkää johtoa, kun käytetään NO- tai NC-tuloa.
- Asennuksissa jotka vaativat syöttöpiirin valvontaa, käytä vain Päätevastus (EOLR) -valvontaa.
- Käytä laitteen kanssa vain UL-luetteloituja asuntojen hälytinalisävarusteita.
- Käytä tulona vain ULC-luetteloituja tuotteita.

Lisäjohtotusvaihtoehdot

Lisää uusia laitteita piiriin NC-, NO-, EOL- tai DEOL-sovelluksia varten. Lisätietoja eri sovellustyypeistä on seuraavassa määritysluettelossa:

- **NC:** Käytä vain sarjaan kytkettyjä NC-anturikoskettimia, jos tunnistimen lisätulo on määritetty normaalisti suljettu -tyyppiseksi. EOL-vastusta ei tarvita. Katso kuvateksti 3 kohdassa Kuva 17.
- **NO:** Käytä vain rinnankytkettyjä NO-anturikoskettimia, jos tunnistimen lisätulo on määritetty normaalisti auki -tyyppiseksi. EOL-vastusta ei tarvita. Katso kuvateksti 1 kohdassa Kuva 17.
- **EOL:** EOL-valvonnassa voidaan käyttää NC- tai NO-anturikoskettimia. 5,6 kΩ EOL-vastus voidaan johdottaa silmukan kauimmasa päässä. Katso kuvatekstit 5 ja 4 kohdassa Kuva 17.
- **DEOL:** DEOL-valvonnassa käytä vain NC-anturikoskettimia. Kaksi 5,6 kΩ EOL-vastusta täytyy johdottaa silmukan kauimmasa päässä. Lisätietoja on kuvatekstissä 2 kohdassa Kuva 17.
Huomautus: DEOL-toiminto on käytettävissä ohjelmistoversiosta 20.2 alkaen.

Kuva 17: Esimerkkejä johdotuksesta

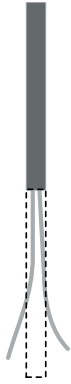


| Kuvateksti | Kuvaus |
|------------|---|
| 1 | NO |
| 2 | Kaksois-EOL: Vain NC-kytkin; 5,6 kΩ vastukset |
| 3 | NC |
| 4 | EOL: NC-kytkin; 5,6 kΩ vastus |
| 5 | EOL: NO-kytkin; 5,6 kΩ vastus |

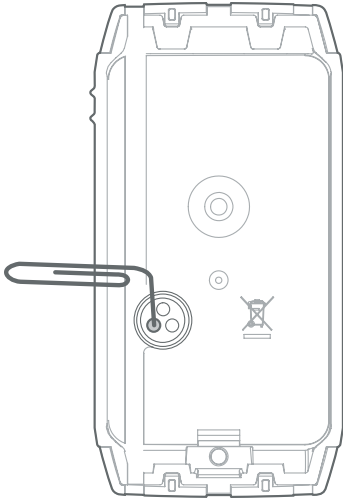
Lisätulon johdotus

1. Irrota liitin kaapelin päästä, jotta saat johdot esiin. Katso Kuva 18.
2. Rei'itä silikonitiiviste laitteen takana 0,8 mm (0,03 in) neulalla. Katso Kuva 19.
3. Vie jokainen johto syöttöaukon läpi ja poista vastakkainen puoli. Katso Kuva 20.
4. Irrota eristys jokaisen johtimen päästä. Katso Kuva 21.
5. Kytke jokainen lanka asianomaiseen liittimeen, katso Lisäjohtotusvaihtoehdot. Katso Kuva 22.
6. Ruuvaa terminaali kiinni litteällä ruuvimeisselillä. Katso Kuva 23.

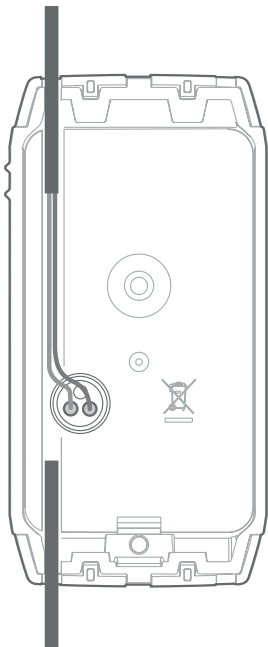
Kuva 18: Kaapelin vaipan irrottaminen



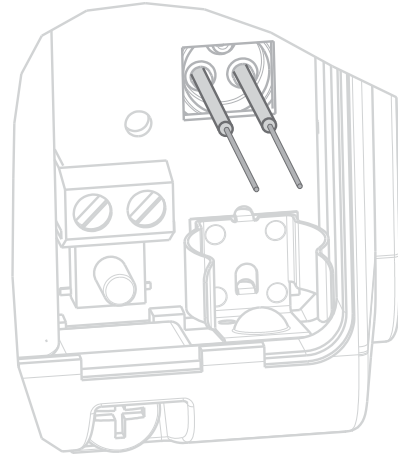
Kuva 19: Silikonivaipan reiittäminen



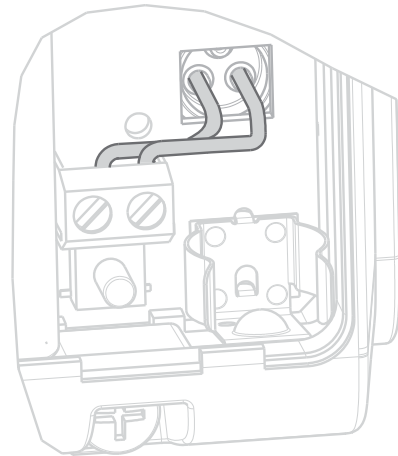
Kuva 20: Lisäkaapelin ja -johtojen asettaminen



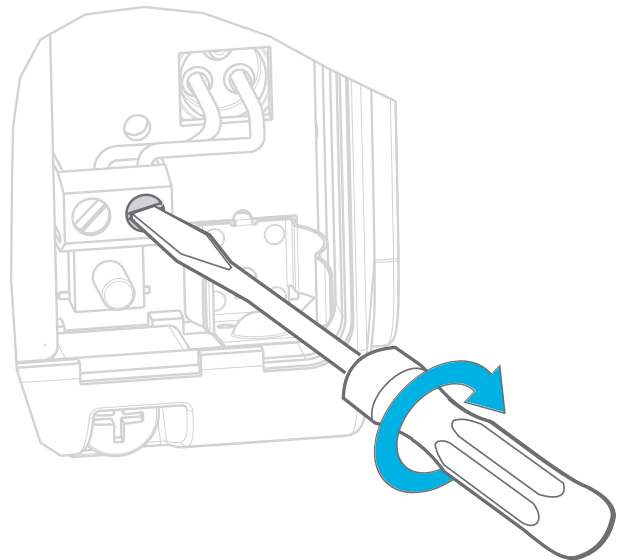
Kuva 21: Johtojen vaippojen irrottaminen



Kuva 22: Lisäjohtojen kytkeminen liittimeen



Kuva 23: Lisäliittimen ruuvaaminen kiinni



Anti-mask-ohjeet

Huomautus: Tämä ominaisuus on käytettävissä paneelin ohjelmistoversiossa 20 tai uudemmassa.

- Anti-mask-ominaisuus havaitsee sabotointirytyksiä, kuten anturin peittämisen.

Tekniset tiedot

| | |
|---|--|
| Kaistojen leveydet (MHz) | Eurooppa ja muu maailma: 433–434 MHz, 868–869 MHz USA: 912-919 MHz |
| Enimmäislähetysteho | 10 dBm (10 mW) @ 433 MHz 14 dBm (25 mW) @ 868 MHz 15 dBm (30 mW) @ 915 MHz |
| Hälytystulo | Yksi sisäinen ja yksi lisä |
| VALVONTA | Merkinanto 4 minuutin välein |
| Kansihälytys | Raportoidaan, kun tapahtuu kansitapahtuma |
| Tiedonsiirto-protokolla | PowerG |
| VIRRANSYÖTTÖ | Tyyppi C |
| Paristotyyppi | vain 2 x AA Ultimate Lithium Energizer -paristo |
| Paristojen odotettavissa oleva käyttöikä | Jopa 5 vuotta tyypillisessä kaupallisessa käytössä (ei UL-testattu) |
| Heikon pariston kynnysarvo | 3,0 V |
| Paristojen kunnon valvonta | Pariston kuntotiedot lähetetään automaattisesti ajoittaisen tilareportin osana ja jos havaitaan paristojen alhainen tila. |
| Käyttölämpötila | -40 °C – 66 °C (-40 °F – 151 °F) Huomautus: UL-testauslämpötila: -35 °C – 66 °C (-31 °F – 151 °F) |
| Suhteellinen ilmankosteus (RH) | Keskimääräinen suhteellinen ilmankosteus 75 % ei kondensoituvana. Vuoden aikana ilmankosteus voi vaihdella 85–95 % välillä ei kondensoituvana 30 päivän ajan. Huomautus: UL-asennuksen suhteellinen kosteus: 93 %. |
| Mitat (PxLxS) | 105 mm x 52 mm x 35 mm (4,1 in. x 2 in. x 1,4 in.) |
| Laitteen paino (sis. paristot) | 154 g (5,4 oz) |
| Väri | Tummanharmaa |

Normien mukaisuus

| | |
|---|--|
|  | <p>MC-312 PG2 on yhdenmukainen seuraavien standardien kanssa: Eurooppa EN 301489, EN 50130-4, EN 300 220, EN 62368-1, EN 60950-22, EN 50130-5, EN 50131-5-3, EN 50131-6 Type C, EN 50131-2-6 Grade 2 Class IV, IP66.</p> <p>Täten Visonic Ltd. ilmoittaa, että radiolaitetyyppi MC-312 PG2 on yhdenmukainen direktiivin 2014/53/EU kanssa.</p> <p>Koko EU vaatimustenmukaisuusvakuutusteksti on saatavilla osoitteessa: http://www.visonic.com/download-center.</p> <p>EN 50131-1 turvaluokka: Standardin EN 50131-1 mukaan tätä laitetta voidaan käyttää asennetuissa järjestelmissä turvaluokkaan 2 asti. EN 50131-1 -ympäristöluokka: luokka IV, IP66</p> <p>Applica Test & Certification AS on sertifioinut tuotteen standardien EN 50131-2-6, EN 50131-5-3, EN 50131-6, EN 50130-4 ja EN 50130-5 mukaisesti. Turvallisuusluokitus 2 ja ympäristöluokka IV.</p> |
| | <p> UK: MC-312 PG2 soveltuu käytettäväksi järjestelmissä, joiden asennus noudattaa PD6662 Grade 2 -normistoa ja ympäristöluokkia CLASS IV ja BS8243 USA: FCC -CFR 47 osa 15, UL- UL634, UL 1023/UL 1610 Kanada: IC-RSS-247, ULC- ORD-C634, ULC S304 Huomautus: Ainoastaan 912–919 MHz:n taajuudella toimivat laitteet ovat UL/ULC-testattuja ja listattuja</p> |

Huomautus: Tämä laite on testattu ja sen on todettu noudattavan luokan B digitaalisille laitteille asetettuja vaatimuksia Yhdysvaltain viestintäkomissio FCC:n säännösten osan 15 mukaisesti. Nämä rajoitukset on suunniteltu antamaan riittävä suojaus vahingollisilta häiriöiltä asuintiloissa. Tämä laite käyttää ja se voi synnyttää radiotaajuuksia. Jos laitetta ei ole asennettu oikein tai sitä ei käytetä ohjeiden mukaisesti, se voi aiheuttaa vahingollisia häiriöitä radioviestintään. Ei kuitenkaan ole varmaa, että häiriöitä ei ilmenisi tietyissä asennuksissa. Jos laite aiheuttaa häiriöitä radio- ja televisiovastaanottiin, jotka voidaan todentaa kääntämällä laite pois päältä ja takaisin päälle, käyttäjää kehoitetaan yrittämään häiriöiden korjausta joillakin seuraavista tavoista:

- Vastaanottoantennin kääntäminen tai siirtäminen.
- Laitteen ja vastaanottimen välisen etäisyyden lisääminen.
- Laitteen kytkeminen toiseen pistorasiaan kuin mihin vastaanotin on kytketty.
- Ota yhteyttä myyjään tai kokeneeseen radio- ja TV-asentajaan.

Tämä luokan B digitaalinen laite vastaa Kanadan standardia ICES-003.

- Cet appareil numérique de la classe B est conforme a la norme NMB-003 du Canada.

VAROITUS! Tämän yksikön muutokset tai mukautukset, joita yhteensopivuudesta vastaava osapuoli ei ole nimenomaisesti hyväksynyt, voivat mitätöidä käyttäjän valtuudet käyttää tätä laitetta.

Laite on yhdenmukainen FCC-sääntöjen osan 15 ja ISED-lisenssin RSS-standardien kanssa. Käyttöä koskevat seuraavat kaksi ehtoa: (1) Laite ei saa aiheuttaa haitallisia häiriöitä ja (2) laitteen on kestettävä häiriöt, joita se saattaa vastaanottaa tai jotka voivat aiheuttaa ei-toivottua toimintaa.

FCC:n ja IC RF altistusvaatimusten noudattamiseksi laitteen etäisyys henkilöihin täytyy olla vähintään 20 cm normaalissa käytössä. Tämän laitteen antennit eivät saa käyttää minkään muun antennin tai lähettimen kanssa.



WEEE Direktiivin mukainen tuotteen kierrätystä koskeva vakuutus
Tämän tuotteen kierrätysohjeita kehoitamme pyytämään tuotteen teille myyneeltä kauppialta. Jos tuote aiotaan hävittää eikä viedä korjaukseen, on varmistettava, että se hävitetään jälleenmyyjän ohjeistamalla tavalla. Tuotetta ei saa hävittää kotitalousjätteen mukana.
Sähkö- ja elektroniikkaromudirektiivi 2012/19/EY.

Laitteen vikaantuminen

Jopa kaikkein älykkäimmät tunnistimet voivat vikaantua tai epäonnistua varoittamaan seuraavissa tilanteissa:

- verkkovirtavika/virheellinen liitäntä
- odottamaton osan vikaantuminen

Yllä olevassa listassa on esitelty tavallisimmat syyt miksi tunkeutumista ei tunnisteta, mutta lista ei ole missään mielessä kaiken kattava. Jotta varmistetaan, että tunnistin toimii oikein, tarkista tunnistin ja koko hälytysjärjestelmä viikoittain.

Hälytysjärjestelmä ei korvaa vakuutusta. Kodin- ja kiinteistön omistajien sekä vuokralaisten tulee ajatella viisaasti ja jatkaa itsensä ja kiinteistönsä vakuuttamista, vaikka heidän suojanaan onkin hälytysjärjestelmä.

RAJOITETTU TAKUU

Visonic Ltd. (Myyjä) antaa vain tuotteidensa alkuperäiselle ostajalle (Ostaja) takuun viallista valmistusprosessia ja materiaaleja koskien 12 kuukauden laitetakuun valmistajalta lähetyspäivästä alkaen laitteen normaalissa käytössä.

Tämä takuu edellyttää ehdottomasti, että tuotteet on oikein asennettu, huollettu ja käytetty normaaleissa käyttöolosuhteissa myyjän suosittelemien asennus- ja käyttöohjeiden mukaisesti. Tuotteilla, joiden vika on syntynyt mistä tahansa muusta syystä, myyjän oman harkinnan mukaan, esimerkiksi väärän asennuksen, suositeltujen asennus- ja käyttöohjeiden noudattamatta jättämisen, huolimattomuuden, tahallisen vahingon, väärinkäytön tai vandalismin, vahingossa tapahtuneen rikkoutumisen, muutosten tai peukaloinnin vuoksi tai jonkun muuan kuin myyjän tekemien korjausten vuoksi, ei ole takuusuojaa.

Ohjelmistolle ei myönnetä minkäänlaista takuuta, ja kaikki ohjelmistotuotteet myydään käyttäjälisensseinä kyseisen tuotteen mukaan sisältyvän ohjelmistolisenssin käyttöoikeussopimuksen ehtojen mukaisesti.

Myyjä ei takaa, että tuotteita ei voida käyttää väärin ja että tuotteet eivät voi aiheuttaa kuolemaa tai tapaturmaa ja/tai ettei voi syntyä henkilövahinkoa, joka johtuu murrosta, ryöstöstä, tulipalosta tai muusta tapahtumasta tai että laitteet eivät kaikissa olosuhteissa aiheuta varoitusta tai suojaustoimenpiteitä. Tuote vähentää kunnolla asennettuna ja huollettuna hälytys sellaista tapahtumien, kuten murron, ryöstön ja tulipalon, riskiä ilman varoitusta, mutta se ei takaa tai ole vakuutena että sellaista ei tapahdu.

Takuun raukeamista koskevat ehdot: Tämä takuu koskee ainoastaan materiaali- ja valmistusvikoja, jotka esiintyvät tuotteiden normaalissa käytössä. Se ei koske seuraavia:

- tuotteelle kuljetuksessa tai käsittelyssä aiheutuneita vahinkoja;
- katastrofin aiheuttamia vahinkoja, joita ovat esimerkiksi tulipalo, tulva, tuuli, maanjäristys tai ukonilma;
- myyjän hallinnan ulkopuolella olevien syiden aiheuttamat vahingot, esimerkiksi ylijännite, mekaaninen isku tai vesivahinko;
- luvattoman kiinnityksen, muutosten, mukautusten tai tuotteiden kanssa tai yhteydessä käytettyjen vierasesineiden aiheuttamat vahingot;
- oheislaitteiden aiheuttamat vahingot (jollei myyjä ole toimittanut kyseisiä oheislaitteita);
- viat, joiden syynä on se, että tuotteille ei ole järjestetty soveltuvaa asennusympäristöä;

• vahingot, jotka johtuvat tuotteiden käytöstä muihin tarkoituksiin, kuin johon ne on suunniteltu;

• väärästä kunnossapidosta aiheutuneet vahingot;

• vahingot, jotka johtuvat mistä tahansa muusta tuotteiden väärinkäytöstä, väärästä käsittelystä tai väärästä käytöstä.

Takuun piiriin eivät kuulu: Takuun raukeamiseen johtavien kohtien lisäksi takuu ei kata seuraavia kohtia: (i) lähetyskustannuksia korjauskeskukseen; (ii) mahdollisesti maksettavaksi tulevia tullimaksuja, veroja tai arvonlisäveroja; (iii) tuotteita, joita ei ole merkitty myyjän tuotetarralla tai sarjanumerolla; (iv) tuotteita, jotka on purettu tai korjattu sellaisella tavalla, että tehdyt muutokset vaikuttavat haitallisesti tuotteiden toimintakykyyn tai estävät riittävän tarkastuksen tai testauksen, joilla takuuvaatimukset tarkistetaan. Käyttöoikeuskortit tai tagit, jotka palautetaan vaihdettaviksi takuuhoitona, korvataan tai vaihdetaan myyjän oman valinnan mukaan.

TÄTÄ TAKUUTA EI VOI MUUTTAA TAI LAAJENTAA, JA TÄMÄN TAKUUN EHTOJA TAI VASTUITA EI VOI MUUTTAA KIRJOITTAMALLA TAI SUULLISESTI TAI MUUTEN, MUKAAN LUKIEN LAITTEEN KÄYTTÖ ERIKOISTARKOITUKSIIN. MYYJÄ EI OLE MISSÄÄN OLOSUHEISSA VASTUUSSA VÄLILLISTÄ TAI TAPATURMAISISTA VAHINGOISTA, JOTKA TAPAHTUVAT TÄMÄN TAI MINKÄÄN MUUN TAKUUN VASTAISESTI.

MYYJÄ EI OLE MISSÄÄN OLOSUHEISSA VASTUUSSA MISTÄÄN SUORASTA, EPÄSUORASTA, SATUNNAISESTA, JOHDANNAISESTA TAI RANGAISTAVASTA VAHINGOSTA TAI MENETYKSISTÄ, VAHINGOISTA TAI KUSTANNUKSISTA, MUKAAN LUKIEN KÄYTÖN ESTYMINEN, VOITON TAI GOODWILL-MAINEEN MENETYS, SUORAAN TAI EPÄSUORAAN AIHEUTUEN OSTAJAN TUOTTEEN KÄYTTÖÄ TAI TUOTTEEN KÄYTÖN ESTYMISESTÄ, TAI MUUN OMAISUUDEN MENETYKSESTÄ TAI VAHINGOITTUMISESTA TAI MISTÄÄN TAHANSA MUUSTA SYYSTÄ, VAIKKA MYYJÄÄ OLISI VAROITETTU SELLAISTEN VAHINKOJEN MAHDOLLISUUDESTA.

MYYJÄLLÄ EI OLE MITÄÄN VASTUUTA KUOLEMANTAPAUKSESSA, TAPATURMISSA, OMAISUUSVAHINGOISSA TAI MUISSA MENETYKSISSÄ, OLIVATPA NE SUORIA, EPÄSUORIA, SATTUMANVARAISIA TAI JOHDONMUKAISIA TAI MUUTEN TUOTTEEN TOIMIMATTOMUUDESTA JOHTUVIA. Kuitenkin, jos myyjää voidaan pitää vastuullisena joko suoraan tai epäsuorasti mihinkään menetykseen tai vahinkoon näiden rajoitettujen takuuehtojen puitteissa, **MYYJÄN ENIMMÄISVASTUU EI MISSÄÄN OLOSUHEISSA YLITÄ KYSEISEN LAITTEEN HANKINTAHINTAA**, joka on kiinteä vahinkojen arvon muuttuessa, ja myyjää ei voi rangaista täydestä tai poissulkevista vähennyksistä.

Vastaanottaessaan tuotetoimituksen ostaja hyväksyy mainitut myynti- ja takuuehdot ja ilmoittaa saaneensa ne tietoonsa.

Joillain lainsäädäntöalueilla ei sallita satunnaisten tai johdannaisten vahinkojen poissulkemista tai rajoittamista, joten tällaiset rajoitukset eivät ehkä ole voimassa tietyissä olosuhteissa.

Myyjä ei missään olosuhteissa ole vastuussa minkään tiedonsiirto- tai sähkölaitteen tai ohjelman vikaantumisesta ja /tai toimintahäiriöistä.

Myyjän vastuut tämän takuun mukaisesti rajoittuvat yksinomaan vialliseksi osoittautuneen tuotteen tai sen viallisen osan korjaamiseen ja/tai vaihtamiseen. Mikään korjaus- ja/tai vaihtotoimenpide ei pidennä alkuperäistä takuujaksoa. Myyjä ei ole vastuussa laitteen irrottamisesta ja/tai uudelleen asennuskustannuksista. Takuun piirissä olevat laitteet pitää palauttaa myyjälle korjattavaksi rahti maksettuna ja lähetys vakuutettuna. Kaikki rahti- ja kuljetuskustannukset ovat ostajan vastuulla eivätkä sisälly tämän takuun piiriin.

Takuuehtoja ei saa muuttaa tai laajentaa, myyjä ei valtuuta ketään toimimaan puolestaan näiden takuuehtojen muuttamiseksi. Tämä takuu koskee vain tuotetta. Kaikilla tuotteilla, lisälaitteilla tai niihin liitettävillä laitteilla, paristot mukaan luettuna, on omat takuunsa (jos sellainen on). Myyjä ei takaa mitään vahinkoa tai mitään häviötä, jotka suoraan tai epäsuoraan tai muutoin aiheutuvat laitteiden oheislaitteiden tai liitännälaitteiden toimimattomuudesta mukaan lukien paristot. Tämä takuu koskee yksinomaan alkuperäistä ostajaa eikä sitä voi siirtää edelleen.

Tämä takuu on lisä eikä vaikuta laillisiin oikeuksiisi. Kaikki tämän takuun kohdat, jotka ovat ristiriidassa sovellettavan lain kanssa maassa tai osavaltiossa, jossa laitetta käytetään, raukeavat.

Sovellettava laki: Tähän vastuuvapauslausekkeeseen ja rajoitettuun takuuseen sovelletaan Israelin siviililainsäädäntöä.

Varoitus

Käyttäjän tulee noudattaa myyjän asennus- ja käyttöohjeita mukaan lukien tuotteen ja sen koko järjestelmän testaus vähintään kerran viikossa ja ryhdyttävä kaikkiin varotoimiin turvallisuutensa ja omaisuutensa suojaamisen suhteen.

EMAIL: info@visonic.com
INTERNET: www.visonic.com
D-307616 MC-312 PG2 Rev. 2, 05/20

© 2020 Johnson Controls. All rights reserved. JOHNSON CONTROLS, TYCO and VISONIC are trademarks and/or registered trademarks. Unauthorized use is strictly prohibited.



D-307616

