



D-305599



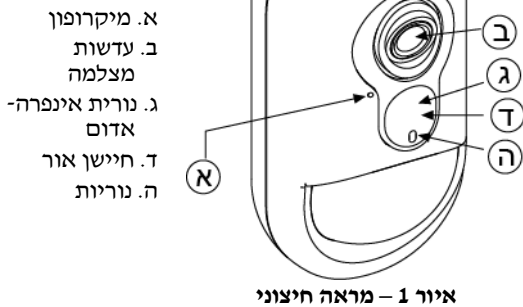
NEXT CAM PG2, NEXT CAM-K9 PG2

הוראות התקנה

גלאים אלחוטיים, PowerG, אינפרה-אדום
פסיבי / חסיני חיות בית, עם מצלמה משולבת

1. הקדמה

"NEXT CAM PG2 / NEXT CAM-K9 PG2" הם גלאי אינפרה-אדום פסיבי דיגיטליים, אלחוטיים, דו-כיווניים, מבוקרי מחשב, המשולבים עם מצלמה ומיקרופון לאימות אזעקות. הגלאים הללו מופעלים עם גילוי אינפרה-אדום או לפי דרישה, שולחים תמונות ברורות עם אות שמע אופציונלי למוקד. ע"י כך זה מאפשר הערכת מצב מדויקת של השטחים המוגנים. תכונות הגלאי האינפרה-אדום הן כדלהלן:



- עד 12 מטר.
- מצלמה בעלת זווית של 90° חופפת לשדה ראייה אינפרה-אדום.
- טווח של 10 מטר בחשיכה מוחלטת חופף את טווח האינפרה-אדום.
- עבור גרסה חסינת חיות בית – שימוש בטכנולוגיית Target Specific Imaging להבחנה בין בני אנוש לבין חיות בית שמשקלם עד 38 ק"ג (בהתקנה בתנאים מתאימים).
- כולל משדר-מקלט מסוג PowerG מפותח באופן מלא.
- אלגוריתם זיהוי תנועה אמיתית.
- בגלאי NEXT CAM PG2, מדי איכות עם קישור מובנה; אין צורך למתקין להתקרב באופן פיזי ללוח הבקרה וע"י כך ההתקנה מהירה וקלה יותר.
- אין צורך בכיוון אנכי.
- פיצוי טמפרטורה.
- תא אטום מגן על המערכת האופטית מחרקים.
- טמפר מוסה קדמי ואחורי, להגנת טמפר משופרת.
- הגנת אור לבן.

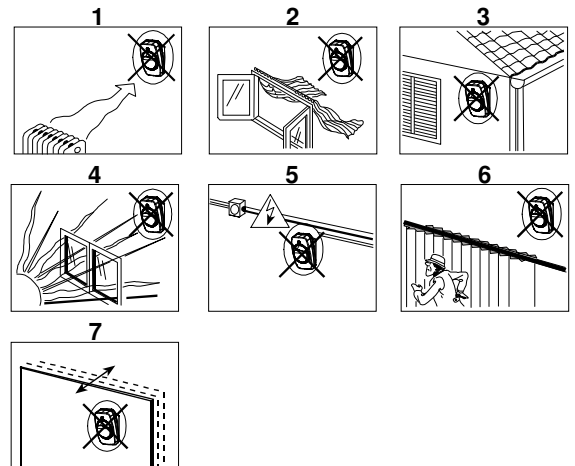
תכונות המצלמה הן כדלהלן:

- מתח חילופין אופציונלי.
- עד 10 מצלמות.
- אות שמע אופציונלי עם תמונות להקשבה.
- תמונות משולבות מכל המצלמות.
- תמונות בצבע ובשחור לבן.
- הגדרה אוטומטית (בהירות, ניגודיות).
- כיוון מצלמה ע"י בדיקה פשוטה בהליכה.
- מצלמת CMOS יום ולילה, עם הארת אינפרה-אדום. זה מאפשר צילום בחשיכה מוחלטת מבלי לתת לפורץ לדעת.
- תפיסה מיידיית: אחריות לתפיסת פורץ הנע במהירות.
- אופני פעולה של המצלמה:
- ° אחרי אזעקה – תמונות מצולמות לאחר גילוי ע"י הגלאי.
- ° לפי דרישה – תמונות מצולמות אחרי פקודה מהמוקד.
- אירוע שומר בזיכרון 2 תמונות לשנייה. סך הכל 10-15 תמונות (יכולות להיות מוגדרות באופן אישי לפי דרישה).
- עובד עם מגדילי טווח עבור טווח מוגדל.

2. התקנה

2.1 הנחיות כלליות (ראה איור 2)

1. הרחק ממקורות חום.
2. אל תחשוף למשבי אוויר.
3. אל תתקין בחוץ.
4. מנע קרני שמש ישירות.
5. הרחק חיווט מכבלי מתח.
6. אל תתקין אחרי מחיצות.
7. הרכב על משטח קשיח יציב.
8. מומלץ להתקין בקו חלון (לא מול חלון).

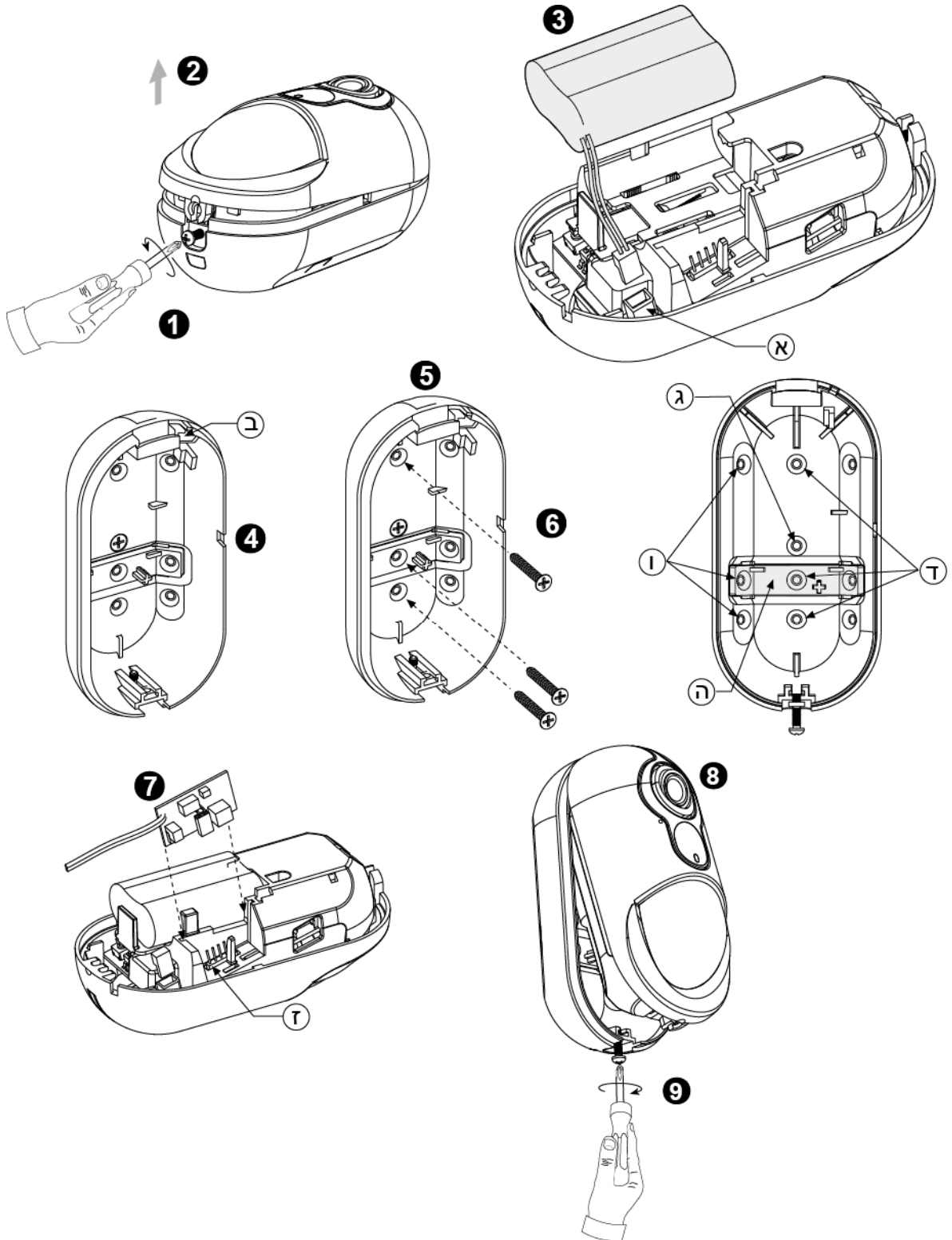


כדי להתאים לדרישות חשיפה לתדר רדיו של FCC ושל IC, יש למקם את הגלאי האינפרה-אדום במרחק של לפחות 20 ס"מ מכל האנשים בזמן פעולה רגילה. האנטנות המשמשות מוצר זה צריכות להיות לא משותפות או פועלות יחד עם אנטנה או משדר אחרים כלשהם.



2.2 הרכבה

חשוב! הגלאי NEXT CAM-K9 PG2 חסין לחיות שמשקלם עד 38 ק"ג הנעים על הרצפה או מטפסים על רהיט, כל עוד שהפעילות נעשית מתחת לגובה של 1 מטר. מעל גבול גובה של 1 מטר, הגלאי חסין לחיות בית שמשקלם עד 19 ק"ג, אבל החסינות לחיות בית תקטן כשהחיה מגיעה קרוב יותר אל הגלאי. לכן, מומלץ לבחור מיקום הרכבה המקטין את אפשרות התקרבות רבה של חיות.



- א. מחבר סוללה.
- ב. קטע שבירה עבור כניסת כבל.
- ג. קטע שבירה עבור BR-1.
- ד. קטעי שבירה (עבור הרכבה על משטח).
- ה. קטע שבירה של הבסיס (מוצלל).
- זהירות!** מתג טמפר אחורי לא יגן על היחידה אלא אם קטע השבירה של הבסיס מאובטח לקיר עם בורג אחד לפחות.
- ו. קטעי שבירה (3 עד 6 – עבור התקנה בפינה).
- ז. מחבר מעגל מתאם מתח.
- זהירות!** סכנת פיצוץ קיימת אם הסוללה מוחלפת בסוללה מסוג לא נכון. היפטר מסוללה ישנה בהתאם להוראות היצרן.

1. שחרר בורג
2. הסר מכסה מהבסיס
3. מקם את הסוללה בתא הסוללה והכנס את הדקי החיבור של הסוללה לתוך מחבר הסוללה.
4. **עבור מתח רשת אופציונלי:** שבור את קטע השבירה של כניסת הכבל והכנס את כבל מתח הרשת.
5. לחץ את הבסיס מול הקיר במקום ההרכבה הנבחר וסמן נקודות קדיחה דרך חורי ההרכבה.
6. קדח 2 חורי או 3 חורים (עבור טמפר אחורי) והצמד את הבסיס לקיר עם הברגים.
7. החלק את מעגל מתאם המתח החיצוני לתוך המחבר שלו.
8. כוון את המכסה עם הבסיס.
9. אבטח את הבורג.

איור 3. הרכבה

2.3 רישום

פנה למדריך למתקין של לוח הבקרה PowerMaster ועקוב אחר הנוהל תחת "02: אזורים / התקנים" של תפריט המתקין. תיאור כללי של הנוהל נתון להלן.

| צעד 1 | צעד 2 | צעד 3 | צעד 4 | צעד 5 | צעד 6 |
|--|----------------------------------|--|--------------------------|--|------------------|
| היכנס לתפריט המתקין ובחר "02: אזורים/התקנים" | בחר "הוסף התקן חדש" ראה הערה [1] | רשום את ההתקן או הכנס את מספר הזיהוי (ID) של ההתקן | בחר את מספר האזור הרצוי. | הגדר פרמטרי מיקום, סוג אזור ופעמון | הגדר תצורת הגלאי |
| 02: אזורים/התקנים | הוסף התקן חדש | למד עכשיו או הכנס ID: xxx-xxxx | 10: גלאי מצלמה | 10: מיקום 10: סוג אזור 10: הגדר פעמון 10: הגדרות התקן | ראה הערה [2] |
| <p>← פירושו גלול עם הכפתור ובחר OK</p> | | | | | |

הערות:

- [1] אם הגלאי כבר נרשם, אתה יכול להגדיר את הפרמטרים שלו דרך התפריט "עדכן התקן קיים" – ראה צעד 2.
- [2] בחר את "הגדרות התקן" ופנה לסעיף 2.4 כדי להגדיר את פרמטרי התקן הגלאי.

2.4 הגדרת תצורת פרמטרי הגלאי

היכנס לתפריט "הגדרות התקן" ועקוב אחר הוראות הגדרת התצורה עבור NEXT CAM PG2 / NEXT CAM-K9 PG2, כפי המתואר בטבלה הבאה.

| הוראות הגדרת תצורה | אופציה |
|--------------------|---|
| נורית אזעקה | כאן אתה קובע האם נורית האזעקה תהיה פעילה או בלתי פעילה. אפשרויות הבחירה: פעיל (ברירת מחדל) או לא פעיל . |
| רגישות | כאן אתה קובע האם מערכת האזעקה תופעל בעקבות תנועה ממושכת (רגישות נמוכה) או בעקבות אירוע אזעקה אחד (רגישות גבוהה). אפשרויות הבחירה: רגישות נמוכה (ברירת מחדל) או רגישות גבוהה . |
| פעילות במצב כבוי | כאן אתה קובע האם להגדיר או להגדיר את זמן הפעילות במצב כבוי. אפשרויות הבחירה: "לא פעיל" (ברירת מחדל), "ללא השתייה – כן", "השהייה 5ש' – כן", "השהייה 15ש' – כן", "השהייה 30ש' – כן", "השהייה 1ד' – כן", "השהייה 2ד' – כן", "השהייה 5ד' – כן", "השהייה 10ד' – כן", "השהייה 15ד' – כן", "השהייה 20ד' – כן", "השהייה 30ד' – כן". |
| חיבור מתח רשת | כאן אתה קובע האם לדווח או לא לדווח על תקלת מתח רשת וחזרה למצב תקין. אפשרויות הבחירה: ללא מתח רשת (ברירת מחדל), או מחובר לרשת . |
| צבע תמונה | כאן אתה קובע האם התמונה תהיה בשחור לבן או בצבע. אפשרויות הבחירה: שחור לבן (ברירת מחדל), או צבע . |
| ריזולוציית תמונה | כאן אתה מגדיר את איכות התמונה. בחר 160x120 עבור איכות פחות טובה, או 320x240 עבור איכות גבוהה יותר. אפשרויות הבחירה: 320 x 240 (ברירת מחדל) ו- 160 x 120 . |
| בהירות תמונה | כאן אתה מגדיר את בהירות התמונה. אפשרויות הבחירה: רגיל (ברירת מחדל), -3, -2, -1, +1, +2, +3. |
| חדות תמונה | כאן אתה מגדיר את חדות התמונה. אפשרויות הבחירה: רגיל (ברירת מחדל), -3, -2, -1, +1, +2, +3. |
| מיקרופון | כאן אתה קובע האם להפעיל או לא להפעיל את המיקרופון. אפשרויות הבחירה: פעיל (ברירת מחדל), או לא פעיל . |

3. אימות וידאו

אחרי רישום של NEXT CAM PG2 / NEXT CAM-K9 PG2 בלוח הבקרה של PowerMaster (ראה סעיף 2.3 "רישום") ואחרי ביצוע הגדרה רצויה של תצורת מצלמה דרך תפריט לוח הבקרה (ראה מדריך למתקין של PowerMaster, "הגדרת תצורת מצלמת תנועה עבור וידאו אימות אזעקה), הגלאי NEXT CAM PG2 / NEXT CAM-K9 PG2 ילכוד תמונות פריצה כדי לשלוח למוקד עבור אימות פריצה כשהמערכת דרוכה וכשיש אזעקת פריצה. המצלמה יכולה ללכוד גם תמונות כשיש אזעקות שאינן אזעקות פריצה (כגון אש, איום, חירום ומצוקה) – ראה מדריך למתקין של PowerMaster, "הגדרת תצורת מצלמת תנועה עבור וידאו אימות אזעקה".

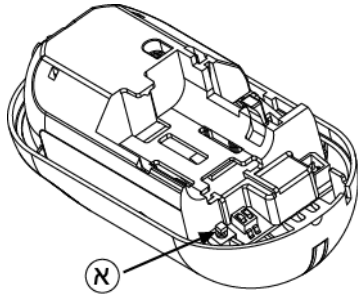
4. בדיקת אבחון מקומית

- הפרד את הבסיס מהמכסה (ראה איור 4).
- שים חזרה את המכסה כדי להחזיר את מתג טמפר למצבו הרגיל (הבלתי מופרע) ואז אבטח את המכסה הקדמי לבסיס עם בורג סגירת הקופסה.
- המצלמה של הגלאי תיכנס לתקופת התייצבות של 2 דקות. במשך זמן זה הנורית האדומה תהבהב.
- בצע בדיקה בהליכה בשטח הכיסוי של הגלאי – ראה איור 5. לך לאורך הקצה הרחוק של תבנית הכיסוי בשני הכיוונים. הנורית האדומה תידלק בכל פעם שמתגלה תנועה שלך ואחרי כן יהיו 3 הבהובי נורית. הטבלה הבאה מראה את חיווי עוצמת האות הנקלט.

| תגובות הנורית | קליטה |
|--------------------|------------|
| נורית ירוקה מהבהבת | חזקה |
| נורית כתומה מהבהבת | טובה |
| נורית אדומה מהבהבת | חלשה |
| אין הבהובים | אין תקשורת |

חשוב! יש לוודא קיום קליטה אמינה. לכן, קליטה "חלשה" אינה מקובלת. אם אתה מקבל קליטה "חלשה" מהגלאי, מקם אותו מחדש ובדוק מחדש עד שתקבל קליטה "חזקה".

הערה: עבור הוראות בדיקה מפורטות, פנה למדריך למתקין של PowerMaster.



א. כפתור רישום.

איור 4. כפתור רישום של הגלאי

5. הערות מיוחדות

אפשר להביס אפילו את הגלאים המתוחכמים ביותר או שהם ייכשלו להתריע בגלל: תקלת מתח / חיבור לא נכון, מיסוך זדוני של העדשות, חבלה במערכת האופטית, רגישות מוחלשת בטמפרטורות סביבתיות הקרובות לטמפרטורת גוף האדם ותקלה בלתי צפויה של רכיב. הרשימה הנ"ל כוללת את רוב הסיבות הרגילות לתקלה לכישלון גלגולת חדירה, אבל בשום אופן לא את כולן. לכן מומלץ שהגלאי ומערכת האזעקה בשלמותה ייבדקו כל שבוע, כדי להבטיח פעולה נאותה. אין להתייחס למערכת אזעקה כתחליף לביטוח. בעלי או משכירי בתים ורכוש צריכים להיות מספיק חכמים להמשיך לבטח את חייהם ורכושם, למרות שהם מוגנים ע"י מערכת אזעקה.

אזהרה! שינויים המבוצעים ביחידה זו ללא אישור מפורש של האחראים על התאימות, עלולים לבטל את סמכות המשתמש להפעיל את הציוד.

נספח: מפרט

כללי

סוג גלאי
מידע עדישה

חיישן פירו-חשמלי בעל רכיב כפול, רעש נמוך

מספר קרניים / וילונות:

NEXT CAM PG2: 18 רחוק, 18 בינוי, 10 קרוב

NEXT CAM-K9 PG2: 18 רחוק, 18 בינוי, 18 קרוב

12 x 12 מטר / 90°

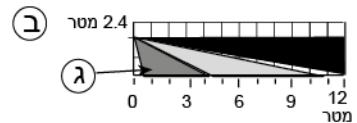
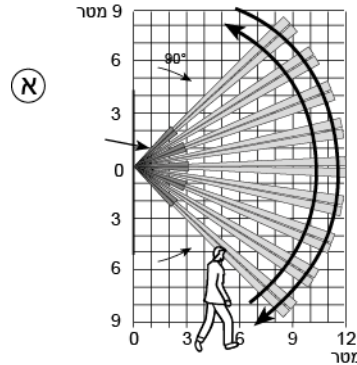
כיסוי מקסימלי

א. מבט אופקי

ב מבט אנכי

ג. NEXT CAM PG2: 0.5 עד 4 מטר.

NEXT CAM-K9 PG2: 2 עד 4 מטר.



איור 5. תבנית כיסוי ובדיקה בהליכה

עד 38 ק"ג

חסינות לחיות (תקף רק עבור NEXT CAM-K9 PG2)

חשמלי

סוללה פנימית

תכולת נקובה של הסוללה

חיי סוללה

מתח רשת אופציונלי

ספק כוח

סוללת ליטיום 6 וולט (שתי סוללות בעלות מתח של 3 וולט CR-123A או שתי סוללות בעלות מתח של 3 וולט CR17450 (בטור).
6 וולט, 1450 מילי-אמפר / שעה (שתי סוללות של CR123A), 2200 מילי-אמפר/שעה (שתי סוללות של CR17450)
4 עד 5 שנים (CR123A), 8 / שנים (CR17450)
בנוסף לסוללות, 7.5 וולט מתח ישר
סוג C

תפקודי

אימות אירוע תנועה

הארה אינפרה-אדום

ריזולוציית תמונה

קצב מסגרת

משך אזעקה

שתי בחירות מרחוק – 1 או 2 אירועי תנועה

10 מטר

320 x 240 פיקסלים QVGA

עד 2 מסגרות לשנייה (עבור משתמש)

2 שניות

אלחוט

תדר (מגה-הרץ)
פרוטוקול תקשורת
פיקוח
אזעקת טמפר

אירופה ושאר ארצות העולם: 433 עד 868, 434 עד 869. ארה"ב: 912 עד 919
PowerG
איתות במרווחי זמן של 4 דקות
מדווחת כשקורה אירוע טמפר ובכל הודעה עוקבת, עד שמתג טמפר חוזר למצבו הרגיל.

הרכבה

גובה
אפשרויות התקנה

1.8 עד 2.4 מטר. עבור CAM-K9 PG2 הגובה המומלץ עד 2.1 מטר.
משטח או פינה

אביזרים

BR-1 : תושבת מסתובבת מותקנת על משטח, ניתנת לכיוון 30° למטה ו- 45° שמאלה / 45° ימינה.
BR-2 : BR-1 עם מתאם פינה.
BR-3 : BR-1 עם מתאם תקרה.

סביבה

הגנת נגד הפרעות רדיו
טמפרטורות פעולה
טמפרטורות אחסון
לחות

>20 V/m עד 2000 MHz, חוץ מתדרי inband
10°C עד 50°C פנימי
20°C עד 60°C
לחות יחסית ממוצעת של בערך 75% לא מעובה. עבור 30 יום בשנה לחות יחסית יכולה להשתנות בין 85% ו- 95% לא מעובה.

תכונות פיזיות

מידות
משקל
צבע
תאימות לתקנים

גובה 125 מ"מ, רוחב 63 מ"מ, עומק 60 מ"מ
200 גרם
לבן

ארה"ב : מתוכנן לתאום ל- FCC part 15
להתקנים היקפיים של PowerG יש תפקוד תקשורת דו-כיווני המעניק תועלת כפי המתואר בעלון הטכני. תפקוד זה לא נבדק לתאום עם הדרישות הטכניות ולכן יש להחשיבו כמחויף לתיעוד המוצר.

פטנטים ארה"ב ● 5,693,943 ● 6,211,522 ● D445,709 (פטנט נוסף בבדיקה)

פטנטים

כתב אחריות למוצר

האחריות לא תחול במקרים הבאים: התקנה לא נאותה, שימוש לא נכון, אי קיום הוראות ההתקנה וההפעלה, שינוי, שימוש לרעה, תאונה או חבלה ותיקון שלא על-ידי היצרן.

היצרן אינו מצביג מצג שהמוצר ימנע מוות ו/או נזק לגוף ו/או נזק לרכוש הנובעים מפריצה, תקיפה, שוד, שריפה או מאירועים אחרים, או שהמוצר יספק בכל המקרים התרעה או הגנה הולמת. המשתמש מבין, כי אזהקה שהותקנה כראוי ומתוחזקת כראוי, יכולה רק להקטין את הסיכון הכרוך בהתרחשות אירועים כאמור ללא התרעה, אולם לא תוכל תמיד למנוע אותם ואת תוצאותיהם.

הוראות למשתמש: על המשתמש לפעול על פי הוראות ההתקנה וההפעלה, ובין היתר, לבדוק את המוצר ואת המערכת כולה לפחות פעם אחת מידי שבוע, הואיל ומסיבות שונות, לרבות התנאים הסביבתיים, הפרעות חשמל וחבלות, המוצר עלול לפעול שלא כראוי.

ויסוניק בע"מ נותן אחריות לכך שמוצריה (להלן: "המוצר") הינם בהתאם לתוכניות ולמפרטים שלו ולכך שהינם נקיים מפגמים בחומרים ובעבודה. האחריות מוגבלת למשך שנה אחת בלבד ממועד המשלוח על ידי היצרן, וזאת רק לתיקון או להחלפה של המוצר או חלק כלשהו ממנו, ואינה כוללת: עלויות פירוק ו/או התקנה מחדש, דמי הובלה וביטוח למשלוח המוצר אל היצרן.

אחריות זו לא תחול על כל המוצרים, האביזרים או ההתקנים הנספחים המיוצרים על ידי אחרים, והנמצאים בשימוש יחד עם המוצר, לרבות סוללות (להלן: "מוצרים אחרים"). היצרן לא יחויב בגין כל נזק או אובדן מכל סוג שהוא, בין ישירים ובין עקיפים, נלווים, תוצאתיים או אחרים, שנגרמו בגלל כשל ו/או פגם במוצר ו/או שנגרמו בגלל מוצרים אחרים. אם ייפסק כי חלה על היצרן חבות בגין אובדן או נזק כלשהם אזי חבותו המרבית של היצרן לא תעלה, בכל מקרה, על מחיר הרכישה של המוצר, שייחשב כסכום פיצויים קבועים ומוסכמים מראש וכסעד המלא והבלעדי נגד היצרן.

6/91



EMAIL: info@visonic.com

INTERNET: www.visonic.com

© VISONIC LTD. 2014 NEXT CAM PG2, NEXT CAM-K9 PG2 D-305599 (REV. 0, 8/14)



D-305599