

1. Introduktion

Enheden er en overvåget, 2-vejs trådløs PowerG magnetkontaktenhed med følgende funktioner:

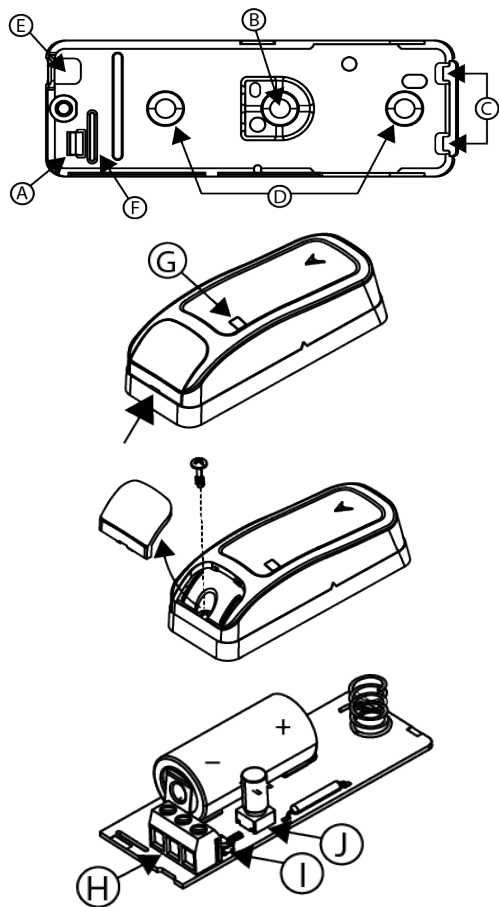
- Indbygget reed kontakt
- Auto-indlæsningsproces når der trækkes i tappen
- To separate kablede ekstra indgange understøtter normalt lukket (NC), normalt åben (NO), slutning af linje (EOL), dobbelt slutning af linje (DEOL) og tredobbelt slutning af linje (TEOL). Både eksterne og interne indgange kan anvendes samtidigt. Disse kablede indgange kan programmeres til anvendelse med andre kablede sensorer (anvend kun UL/ULC-listede indbrudssensorer)
- Smarte temperaturfølede egenskaber

Bemærk:

- Anden ekstra indgang, DEOL, TEOL og temperaturfølede understøttelse er baseret på understøttelse af panelversionen.
- Funktionen, som registrerer temperatur, er ekstra udstyr og blev ikke evalueret af UL/ULC

Reed kontakten og ekstra indgange opfører sig som separate sendere, selvom de udløser den samme RF-sender. Fjernelse af dækslet aktiverer sabotagekontakten. Hvis konfigureret, lyser LED-lamper kun når de rapporterer alarm eller sabotagehændelser. Indbyggede linkkvalitetsindikatorer reducerer installationstiden ved at eliminere behovet for at installatøren fysisk skal nærme sig kontrolpanelet. Smarte temperaturfølede funktioner udsender en alarm når den omgivelsestemperaturen når en foruddefineret grænse.

2. Forklaring



Billede 1: Forklaring

Udkald	Beskrivelse
A	Fleksibel holder
B	Afbrækkelig del på basen til sabotagekontakt på bagside
C	PCB edge støtter
D	Monteringsshuller
E	Kabelindgang
F	Træktap
G	LED
H	Tre terminalblokke for sensor
I	Knap til indlæsning
J	Sabotagekontakt
K	N.O.-kontakt
L	N.C.-kontakt
M	EOL: N.O.-kontakt; 5,6 kΩ modstand
N	EOL: N.O.-kontakt; 5,6 kΩ modstand
O	DEOL: Kun NC-kontakt; 5,6 kΩ modstand
P	TEOL: Kun NC-kontakt; 22 kΩ modstand

Tabel 1: Forklaring

3. Montering af enheden

Det anbefales at placere senderen over døren/vinduet på den faste ramme og magneten på døren eller vinduet. Sørg for, at magneten ikke er placeret mere end 6 mm fra den markerede side af senderen.

Bemærk: Når dækslet fjernes, sendes en sabotagemeddelelse til modtageren. Efterfølgende fjernelse af batteriet forhindrer overførsel af sabotagegenkendelse, hvorved modtageren forbliver i permanent alarmtilstand. For at undgå dette skal du trykke på sabotagekontakten, mens du fjerner batteriet.

Forsigtig! Enheden har en valgfri bagsidesabotagekontakt under printkortet. Så længe printkortet sidder fast i bunden, vil kontaktarmen blive presset mod et særlig afbrækningssegment på basen, der er løst forbundet til basen. Sørg for at fastgøre afbrækningssegmentet til væggen. Hvis detektoren fjernes med vold fra væggen, vil dette segment brække af basen, hvilket får sabotagekontakten til at aktivere!

3.1. Montering med skruer

1. Med fjernet dæksel, bøjes holderen og PCB fjernes.
2. Mærk op og bor to huller i monteringsfladen.
3. Juster enheden med magneten i henhold til placeringsmærkerne, og fastgør enheden og magneten til monteringsfladen.
4. Fastgør basen med 2 undersænkede skruer.
5. Monter magnetbeslaget med de 2 medleverede skruer.
6. Fastgør magneten til magnetbeslaget.

3.2. Montering med dobbelklæbende tape

1. Aftag dæklaget fra de to strimler af dobbeltsidet selvklæbende tape og fastgør dem til enheden og magneten.
2. Juster enheden med magneten i henhold til placeringsmærkerne, og fastgør enheden og magneten til monteringsfladen.

Bemærk: Montering ved hjælp af dobbelklæbende tape er kun tilladt for UL/ULC-installationer i boliger

4. Indlæsning af enheden

For at en enhed skal fungere som en del af systemet skal den indlæses på alarmsystemets kontrolpanel med følgende trin:

1. For at tilføje en ny enhed skal du se HOST Installation Manual og følge proceduren for indlæsning for at finde en passende valgmulighed.
2. Find det 7-cifrede serienummer på enhedens hus med ID af formatet: 110-XXXX

Bemærk: De første 3 cifre af enhedens ID angiver enhedens type. Hvis panelet ikke understøtter ID: 110-XXXX, indlæses det ved andre handlinger som W / D kontakt med ID: 101-XXXX.

3. Fjern træktappen for at starte den automatiske indlæsningsproces.

Alternativt, tryk på indlæsningsknappen, nulstil sabotage eller indtast enhedens nummer, der er trykt på mærkatet (ID: 110-XXXX / or 101-XXXX hvis enhedstypen ikke understøttes).

Bemærk: Nulstilling af sabotage, når panelet er i registrerings/lyttetilstand for en ny enhed, vil generere en ny anmodning om at indlæse enheden. Du må ikke nulstille sabotage/lukke huset i denne paneltilstand, medmindre der tilføjes en enhed med denne metode.

5. Isætning eller udskiftning af batteri

For at isætte batteriet skal følgende trin udføres:

1. Indsæt en skruetrækker med flad kærvi i slidsen og skub opad for at fjerne det dækslet.
2. Fjern skruen og adskil bunddelen fra dækslet.
3. Vær opmærksom på polariteten and fjern træktappen.
4. Tilslut sensorkablet til terminalblokken.

For at udskifte batteriet skal følgende trin udføres:

1. Fjern dækslet
2. Kil en fladkærvet skruetrækker ind under batteriet
3. Vrid skruetrækkeren ved at bruge basen som løftestang for at fjerne batteriet.

Bemærk:

- Programmering af trådløse enheder manuelt, når en enhed har været tændt i mere end 48 timer kan den ikke indlæses i systemet før enheden er blevet saboteret og nulstillet. Ved programmering af panelet ved hjælp af Quick Enroll-proceduren, følg trinene omhyggeligt for at indlæse enheden i systemet.
- Efter nulstilling af lavt batteri, varer det op til 5 minutter for systemet at nulstille fejlen.

FORSIGTIG: Batteriet kan eksplodere, hvis det ikke behandles korrekt. Batteriet må ikke genoplades, skilles ad eller kastes på åben ild. Udskift kun batteriet med et typen GP, Part No. CR-123A. Brug af andre batterier kan medføre fare for brand eller eksplosion. Se brugervejledningen for sikkerhedsanvisninger.

6. Registrering af lavt batteri

Bemærkning: Til UL-installationer: detektoren må kun anvendes med kontroller fra UL-oversigten.

Enheden indeholder registrering af lavt-batteri. Når den tilstand registreres, sendes der en fejlmeddelelse til det kompatible modtager/kontrolpanel. Dette giver en visuel identifikation af den enhed der trænger til batteriudskiftning. Udskift batteriet årligt ved kommercielle UL-indbrudsinstallationer.

Bemærk: Efter nulstilling af lavt batteri, varer det op til fem minutter for systemet at nulstille fejlen.

7. Temperaturdisplay

Se PowerMaster Installationsmanual for proceduren for temperaturdisplay.

Bemærk: Dette er baseret på understøttelse af panelets version.

8. Placeringstest / Lokal diagnostisk test

Inden du monterer en trådløs enhed permanent, skal du montere enheden midlertidigt og udføre en placeringstest ved at gennemføre følgende trin:

1. Adskil enhedens base fra dækslet.
2. Tryk én gang på sabotagekontakten og slip den.
3. Sæt dækslet tilbage for at returnere sabotagekontakten til normal (uforstyrret) position. Fastgør derpå frontdækslet til basen med boksens låseskrue.
4. Åbn en dør eller et vindue og verificer at den røde LED blinker, hvilket indikerer detektion.
5. Efter 2 sekunder blinker LED'en 3 gange.

Tabel 2 indikerer den modtagne signalstyrke.

LED-svar	Modtagelse
Grøn LED blinker X 3	Stærk
Orange LED blinker X 3	God
Rød LED blinker X 3	Svag
Ingen blink	Ingen kommunikation

Tabel 2: Signalstyrke

Vigtigt! Kun GODE eller STÆRKE signalstyrker er acceptable. Hvis du modtager et SVAGT signal fra enheden, flyt den til nyt sted og test enheden igen indtil der modtages et GODT eller STÆRKT signal.

Bemærkning:

- Til UL/ULC-installationer er kun STÆRKE-signalniveauer acceptable. Efter installationen skal du kontrollere produktets funktionalitet i forbindelse med de kompatible modtagere på PowerMaster kontrolpanelet.
- For detaljerede placeringsinstruktioner henvises til kontrolpanelets *referencehåndbog*.

9. Tilslutning af ekstrairgang

Bemærkning: Aux-indgange er kun til supplerende brug og er ikke blevet evalueret af UL.

1. Tilslut de ekstra sensorcontakter til de ekstra indgangsterminaler.
2. Brug udelukkende seriekoblede NC-sensorkontakter, hvis den ekstra indgang er defineret som en normalt lukket (NC) type. Det er ikke nødvendigt med en EOL-modstand.
3. Brug udelukkende paralleltilsluttede NO-sensorkontakter, hvis ekstrairgangen er defineret som NO-type. Det er ikke nødvendigt med en EOL-modstand.
4. Til EOL-overvågning kan der anvendes NC-sensorkontakter. En 5,6 kΩ EOL-modstand skal være forbundet ved den fjerne ende af zoneløkken.

Bemærkning:

- For UL-installationer skal den tilsluttede enhed være placeret i samme rum som senderen.
- Tilslut kun UL/ULC-listede enheder til ekstra kabelindgange for UL/ULC installationer.
- Der sendes en alarmmeddelelse, når løkken åbnes eller kortsluttes.

10. Konfiguration

Tabel 3 viser de tilgængelige programmerbare valgmuligheder:

Alarm LED standard - [Y]	Gør det muligt for enhedens LED at aktiveres, når der opstår en alarmhændelse. Bemærk: Deaktiver LED for at opnå længere batterilevetid ved kommerciel anvendelse.
Reed kontakt - standard [Y]	Aktiverer eller deaktiverer reed kontakten.
Eksterne indgange - standard [Y]	Aktiverer eller deaktiverer den eksterne indgang.
Overvågning - standard [Y]	Gør det muligt at overvåge enheden..
Temperatursensor standard	Aktiverer eller deaktiverer temperatursensoren. Bemærk: Baseret på understøttelse af panelets version.

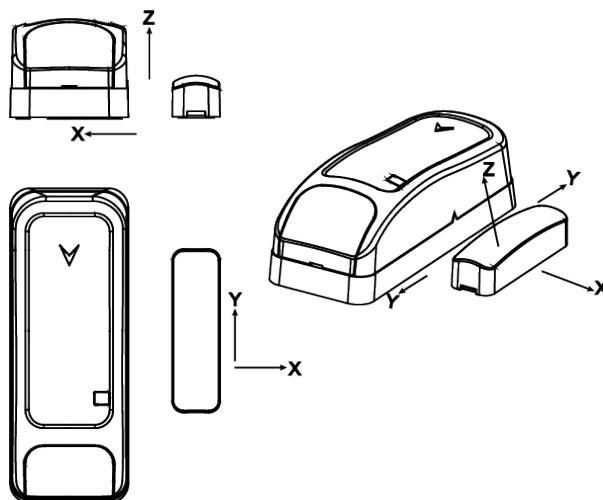
Tabel 3: Programmerbare valgmuligheder

11. Valg

Zone EOL/DEOL/TEOL- standard [01]		
Konfigurer ekstra indgange som en af følgende valgmuligheder:		
[00] Deaktiveret	[01] EOL/DEOL/TEOL	[02] Normalt åben
[03] Normalt lukket		
Bemærk: DEOL og TEOL er baseret på understøttelse af panelets version.		

Tabel 4: Selections

12. Retninger for rækkeviddedækning



Billede 3: Retninger for rækkeviddedækning

Ikke-metallisk overflade		Støtter	Metallisk overflade	
Åben mm (in)	Lukket mm (in)		Retning	Lukket mm (in)
21 (0.83)	17 (0.67)	X	11 (0.43)	8 (0.31)
20 (0.78)*	16 (0.63)*		14 (0.55)*	7 (0.27)*
15 (0.59)	14 (0.55)	Y	13 (0.51)	10 (0.39)
14 (0.55)*	11 (0.43)*		10 (0.39)*	7 (0.27)*
34 (1.34)	28 (1.1)	Z	23 (0.91)	20 (0.78)
27 (1.06)*	21 (0.83)*		20 (0.78)*	17 (0.67)*

Hinweis: Bemærk: Værdier angivet ovenfor kan variere med op til 10%. Til stålinstallationer må hullerne ikke være mindre end 3.175 mm. For UL-installationer kan hullerne ikke være større end de ovennævnte målinger

* Til UL-installationer.

Tabel 5: Retninger for rækkeviddedækning

13. Specifikationer

Frekvensbånd:	NA amd LATAM: 915 MHz; Europa og resten af verden: 433MHz, 868 MHz
Maksimumspænding frekvensbånd:	868.0 MHz - 868.6 MHz 12 dBm (15 mW) 868.7 MHz - 869.2 MHz 12 dBm (15 mW) 433.22 MHz - 434.64 MHz 6dBm (4 mW)
Kommunikationsprotokol:	PowerG
Alarmindgang:	En intern, to eksterne
Overvågning:	Signalering med 4 minutters intervaller
Sabotagealarm:	Rapporteres når der opstår en sabotagehændelse
Batteritype:	3 V lithiumbatteri, type GP CR-123A
Forventet batterilevetid:	8 år ved normal anvendelse / 5 år med typisk kommerciel anvendelse (LED deaktiveret)
Batteriovervågning:	Bemærkning: Batterilevetid ikke valideret af UL/cUL Automatisk transmission af batteritilstandsdata som en del af den periodiske statusrapport og straks ved lav batteridetektering.
Temperaturområde:	-10 °C til +55 °C (14 °F to 131 °F). Kun UL-verificeret område 0 °C til 49 °C (32 °F to 120 °F)
Relativ fugtighed:	Op til maksimalt 93 % RH, ikke-kondenserende
Dimensioner (LxBxD):	81 mm x 34 mm x 25 mm (3.2 in. x 1.3 in. x 1.0 in.)
Vægt (inklusive batteri):	53 g (1.9 oz)
Kabellængde ekstra indgang:	10 m max, AWG22
EOL-modstand ekstra indgang:	5.6 KΩ
Fejl lavt batteriniveau:	2.5 V
Kompatible modtagere:	PowerMaster 10/30 PG2

14. Overensstemmelse med standarder



MC-309 er i overensstemmelse med følgende standarder:

Europe: EN 300220, EN 301489, EN 50130-4, EN 61000-6-3, EN 62368-1, EN 50131-1, EN 50131-2-6 grad 2, klasse II og EN 50131-6 type C.

Visonic Ltd. erklærer hermed, at radioudstyrstype MC-309 er i overensstemmelse med direktiv 2014/53/EU. Den fulde ordlyd af EU-overensstemmelseserklæringen er tilgængelig på følgende internetadresse:

<http://www.visonic.com/download-center>

USA: FCC-CFR 47 Del 15, UL-UL 634



Canada: IC-RSS-247, ULC - C634

Sikkerhedsgrad: Designet i henhold til EN 50131-1, EN 50131-2-6, og EN 50131-6 Type C: Dette udstyr kan bruges i installerede systemer op til og med sikkerhedsgrad 2.

Miljøklasse: EN-50131-2-6 Klasse II

Certificeret af Applica Test & Certification AS i overensstemmelse med EN 50131-2-6, EN 50131-5-3, EN 50131-6, EN 50130-4, EN 50130-5. Sikkerhedsgrad 2 og miljøklasse II.

Bemærk: Dette udstyr er blevet testet og fundet i overensstemmelse med grænserne for en klasse B-digital enhed i henhold til afsnit 15 i FCC-reglerne. Disse grænser er designet til at give en rimelig beskyttelse mod skadelig interferens i en boligområdeinstallation. Dette udstyr genererer, bruger og kan udstråle radiofrekvensenergi, og hvis det ikke installeres og bruges i overensstemmelse med instruktionerne, kan det forårsage skadelig interferens på radiokommunikation. Der er dog ingen garanti for, at interferens ikke kan opstå i en bestemt installation. Hvis dette udstyr forårsager en skadelig interferens for radio- eller tv-modtagelse, som kan bekræftes ved at tænde og slukke for udstyret, opfordres brugeren til at forsøge at rette interferensen ved en eller flere af følgende foranstaltninger:

- Drej eller flyt modtagerantennen.
- Forøg afstanden mellem udstyret og modtageren.
- Tilslut udstyret til en stikkontakt i et andet kredsløb end den, der leverer strøm til modtageren.
- Kontakt forhandleren eller en erfaren radio/tv-tekniker for hjælp.

Cet équipement a été testé et jugé conforme aux limites s'appliquant à un appareil numérique de classe B, conformément à la Partie 15 des réglementations de la FCC. Ces limites ont été élaborées pour offrir une protection raisonnable contre les interférences nuisibles dans une installation résidentielle.

Dette digitale apparat i klasse B er i overensstemmelse med det canadiske ICES-003.

Cet appareil numérique de la classe B est conforme à la norme NMB-003 du Canada.


ADVARSEL: Ændringer eller modifikationer af denne enhed, der ikke udtrykkeligt er godkendt af den ansvarlige for overensstemmelsen, kan ugyldiggøre brugerens ret til at benytte udstyret.

Denne enhed er i overensstemmelse med afsnit 15 i FCC-reglerne og med ISED RSS-247. Betjening er underlagt følgende to betingelser: (1) Enheden må ikke forårsage skadelig interferens, og (2) denne enhed skal acceptere enhver modtaget interferens, herunder interferens, der kan forårsage uønsket drift.

Le présent appareil est conforme aux CNR d'ISED applicables aux appareils radio exempts de licence. L'exploitation est autorisée aux deux conditions suivantes : (1) l'appareil ne doit pas produire de brouillage, et (2) l'utilisateur de l'appareil doit accepter tout brouillage radioélectrique subi, même si le brouillage est susceptible d'en compromettre le fonctionnement.

For at overholde FCC- og IC-overensstemmelseskravene vedrørende RF-eksponering, skal enheden placeres i en afstand af mindst 20 cm fra alle personer under normal drift. Antennerne der anvendes til dette produkt må ikke placeres sammen eller bruges sammen med nogen anden antenne eller sender.

Le dispositif doit être placé à une distance d'au moins 20 cm à partir de toutes les personnes au cours de son fonctionnement normal. Les antennes utilisées pour ce produit ne doivent pas être situées ou exploitées conjointement avec une autre antenne ou transmetteur.

	<p>W.E.E.E. Erklæring om produktgenanvendelse</p> <p>For information om genanvendelse af dette produkt, skal du kontakte firmaet hvor du oprindeligt købte produktet. Hvis du kasserer produktet og ikke returnerer det til reparation, så skal du sikre, at det returneres som angivet af din leverandør. <u>Dette produkt må ikke smides væk med hverdagsaffald.</u></p> <p>Europæisk Direktiv 2002/96/EF om affald af elektrisk og elektronisk udstyr.</p>
---	--

15. GARANTI

Visonic Limited ("producenten") garanterer alene produktet ("produktet") i forhold til den oprindelige køber ("køberen") hvad angår fejl i udførsel og materiale ved normalt brug af produktet i en periode på tolv (12) måneder efter forsendelsesdatoen fra producenten. Denne garanti er absolut betinget af, at Produktet er blevet korrekt installeret, vedligeholdt og anvendt under normale tilstande i overensstemmelse med Producentens anbefalede installations- og driftsvejledning. Produkter, der er blevet defekte af alle andre årsager, efter Producentens skøn, såsom forkert installation, manglende overholdelse af anbefalede installations- og betjeningsinstruktioner, forsømmelse, forsætlig skade, misbrug eller hærværk, utilsigtet skade, ændring eller indgreb eller reparation af enhver anden end Producenten, er ikke omfattet af denne garanti. Der er absolut ingen garanti på software, og alle softwareprodukter sælges som en brugerlicens under de betingelser, der gælder under licensaftalen, der følger med et sådant produkt. Producenten garanterer ikke at dette produkt ikke kan kompromitteres og/eller omgås eller at produktet vil forhindre enhver død og/eller personskade og/eller materielle skader, som følge af indbrud, røveri, brand eller andet, eller at produktet i alle tilfælde vil levere en passende advarsel eller beskyttelse. Hvis Produktet er korrekt installeret og vedligeholdt, reducerer det kun risikoen for sådanne hændelser uden advarsel og det er ikke en garanti eller forsikring om at sådanne hændelser ikke vil forekomme.

Forholder der gør garantien ugyldig: Garantien gælder kun fejl i enkelte dele og udførsel som følge af normal brug af produktet. Den dækker ikke:

- * skader opstået under forsendelse eller håndtering;
- * skader som følge af katastrofer f.eks. ildebrand, oversvømmelse, jordskælv eller lynnedslag;
- * skade som følge af årsager, som sælger ikke har indflydelse på, fx for kraftig spænding, mekaniske stød eller vandskade;
- * skade som følge af uautoriseret udvidelse, ændring eller eksterne dele, som anvendes sammen med eller i forbindelse til produktet;
- * skade som følge af ekstraudstyr (medmindre det leveres af sælgeren);
- * defekter som følge af, at produktet ikke er blevet installeret i et egnet miljø;
- * skade som følge af brug af produktet til andet formål end det tiltænkte;
- * skade fra forkert vedligeholdelse;
- * skade, der opstår fra enhver anden misbrug, forkert håndtering eller ukorrekt anvendelse af produkterne

Garantien dækker ikke: Udover forhold, der gør garantien ugyldig, dækkes følgende ikke af garantien: (i) forsendelsesomkostninger til værksted; (ii) toldafgifter eller moms, der opkræves; (iii) produkter som ikke identificeres med sælgers produktmærke og vareparti eller serienummer; (iv) produkter der adskilles eller repareres, så de påvirker ydeevnen negativt eller forhindrer tilstrækkeligt eftersyn eller test for at kunne kontrollere et erstatningskrav. Adgangskort eller tilsvarende, der returneres til udskiftning under garantien, refunderes eller erstattes efter sælgers valg.

Denne garanti er eksklusiv og udtrykkeligt i stedet for alle andre garantier, forpligtelser eller hæftelser, uanset om skriftlig, mundtlig, udtrykkelig eller underforstået, inklusive enhver garanti for salgbarhed eller egnethed til et bestemt formål eller andet. I intet tilfælde skal Producenten være ansvarlig overfor nogen, for eventuelle følgeskader eller hændelige skader ved misligholdelse af denne garanti eller nogen andre garantier af nogen art, som

ovenstående. Producenten kan under ingen omstændigheder være ansvarlig for nogen specielle, indirekte, tilfældige, betingede eller strafferstatninger eller for tab, skader eller omkostninger, herunder mistet anvendelse, overskud, indtægter, eller goodwill, som direkte eller indirekte følge af Købers brug eller manglende evne at bruge Produktet, eller for tab eller ødelæggelse af anden ejendom eller fra nogen anden årsag, også selv om Producenten er blevet underrettet om muligheden for sådanne skader. Producenten har intet ansvar for eventuelle dødsfald, personlige og/eller personskade og/eller skade på ejendom eller andet tab hverken direkte, indirekte, tilfældige, følgeskader eller andet, baseret på en påstand om, at Produktets funktion svigtede.

MEN HVIS PRODUCENTEN HOLDES ANSVARLIG, DIREKTE ELLER INDIREKTE, FOR TAB ELLER SKADER, DER OPSTÅR UNDER DENNE BEGRÆNSEDE GARANTI, KAN PRODUCENTENS MAKSIMALE ANSVAR (HVIS NOGET) IKKE I NOGET TILFÆLDE OVERSTIGE KØBSPRISEN FOR BERØRTE PRODUKTET, HVILKET FASTSÆTTES SOM EN SKADESERSTATNING OG IKKE SOM EN STRAF, OG SKAL VÆRE DET FULDSTÆNDIGE OG EKSKLUSIVE RETSMIDDEL MOD PRODUCENTEN. NOGLE JURISDIKTIONER TILLADER IKKE UDELUKKESE ELLER BEGRÆNSNING AF TILFÆLDIGE ELLER FØLGESKADER, SÅ DISSE BEGRÆNSNINGER GÆLDER MULIGVIS IKKE UNDER VISSE OMSTÆNDIGHEDER.

Ved at acceptere levering af Produktet, godkender Køber de nævnte betingelser for salg og garanti, og han accepterer at have modtaget information herom. Producenten har intet ansvar som følge af en påvirkning og/eller fejlfunktion af nogen telekommunikation eller elektronisk udstyr eller nogen programmer. Producentens forpligtelser i henhold til denne garanti er begrænset til reparation og/eller ombytning efter producentens skøn af ethvert Produkt eller en del heraf, som kan vise sig at være defekte. Enhver reparation og/eller ombytning vil ikke forlænge den oprindelige garantiperiode. Producenten er ikke ansvarlig for omkostninger til nedtagning og/eller geninstallation. For at opnå denne garanti skal Produktet returneres til Producenten med forudbetalt fragt og være forsikret. Alle fragt- og forsikringsomkostninger er Købers ansvar og er ikke omfattet af denne garanti. Denne garanti vil ikke blive modificeret, ændret eller udvidet, og producenten giver ikke nogen person tilladelse til at handle på sine vegne i modifikation, ændring eller udvidelse af denne garanti. Denne er kun gældende for Produktet. Alle produkter, tilbehør eller andet udstyr anvendt i forbindelse med Produktet, inklusive batterier, er dækket alene af deres egen garanti, hvis nogen. Producenten er ikke ansvarlig for eventuelle skader eller tab, hverken direkte, indirekte, tilfældige, følgeskader eller på anden måde, som er forårsaget af fejl på Produktet som følge af produkter, tilbehør eller andet udstyr, inklusive batterier, der anvendes i forbindelse med Produkterne. Denne garanti er eksklusiv for den oprindelige Køber og kan ikke overføres. Denne garanti er et tillæg til og påvirker ikke dine juridiske rettigheder. Enhver bestemmelse i denne garanti, som er i strid med loven i den stat eller land hvor Produktet er leveret, finder ikke anvendelse.

Gældende lov: Denne ansvarsfraskrivelse vedr. garanti og begrænset garanti er underlagt gældende lokal lov i Israel.

Advarsel:

Brugeren skal følge Producentens installations- og operationelle instrukser, herunder test af Produktet og hele dettes system mindst en gang om ugen, og at tage alle nødvendige forholdsregler for hans/hendes sikkerhed og beskyttelse af hans/hendes ejendom.

* I tilfælde af uoverensstemmelse, modstridende oplysninger eller fortolkning af den engelske version af garantien og øvrige versioner, er den engelske version gældende.

4/18



EMAIL: info@visonic.com
INTERNET: www.visonic.com
D-307775 MC-309 PG2 Rev. 01, 07/19

© 2019 Johnson Controls. Alle rettigheder forbeholdes. JOHNSON CONTROLS, TYCO og VISONIC er handelsmærker og/eller registrerede varemærker. Uautoriseret brug er strengt forbudt.