



D-305508

Svenska

# TOWER CAM PG2

PowerG PIR-rörelsedetektor med spegeloptik, antimaskering och inbyggd kamera för utomhusbruk



## Installationsinstruktioner

### 1. INLEDNING

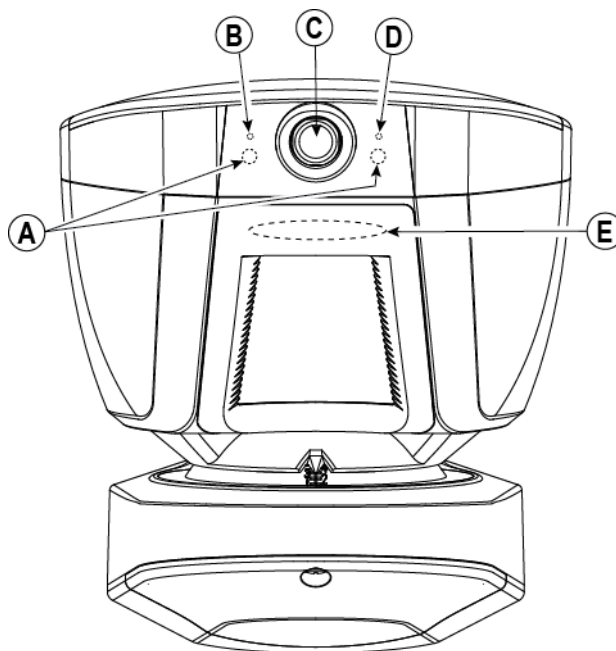
TOWER CAM PG2 är en 2-vägs, trådlös PIR-detektor med spegeloptik och inbyggd kamera för utomhusbruk. TOWER CAM PG2 aktiveras vid PIR-detektering eller på kommando, och skickar tydliga bilder till larmcentralen för larmbildverifiering.

#### PIR-rörelsedetektorns funktioner är enligt följande:

- Fungerar med PowerMaster centralapparater (version 18 och högre)
- Patenterad teknik med quad-teknik i åtta oberoende PIR-detektorer (Octa-QUAD™) som arbetar i sann Quad-konfiguration (patenterad) med äkta rörelseigenkänning i var och en av de åtta PIR-detektorerna. □
- Avancerad Obsidian Black Mirror™-optik (patentsökt).
- Optimal prestanda även i sämre väderförhållanden såsom snö, regn, damm, vind och direkt solljus.
- Sabotageskydd mot uppbyggnad och borttagning från vägg.
- PowerG tvåvägs-spridningsspektrum för frekvenshopp FHSS-TDMA-teknik - gör den robust och tillförlitlig.
- Inbyggda länkkvalitetsindikatorer möjliggör installatören att kontrollera signalkvaliteten utan att fysiskt närma sig kontrollpanelen.
- Robust hölje med försänkt fönster.
- Smart antimaskering som skiljer mellan spray och regn.
- Larm-LED synlig i solljus.
- Gångtest avslutas automatiskt efter 15 minuter.
- Mikroprocessorstyrd temperaturkompensation.
- Immunitet för husdjur som väger upp till 18 kg (40lb)
- Inbyggd vridbart fäste

#### Kamerans funktioner är enligt följande:

- Upp till 10 kameror
- Bilder multiplexeras från alla kameror
- Bilder i färg och svartvitt
- Automatisk inställning
- Kamerajustering genom ett enkelt gångtest
- Dag/natt CMOS-kamera med IR-belysning. Detta gör det möjligt att ta bilder i fullt mörker, utan att inkräktaren märker det.
- Ögonblicksbild: garanterar att snabbbrörliga inkräktare fångas på bild.
- Valfri växelström
- En händelse registrerar två bilder per sekund. 10-15 bilder totalt



- A. IR-lysdioder      B. Indikeringslampa      C. Kamera  
D. Externa effektlampor      E. Larmlampor

Bild 1. Utsida

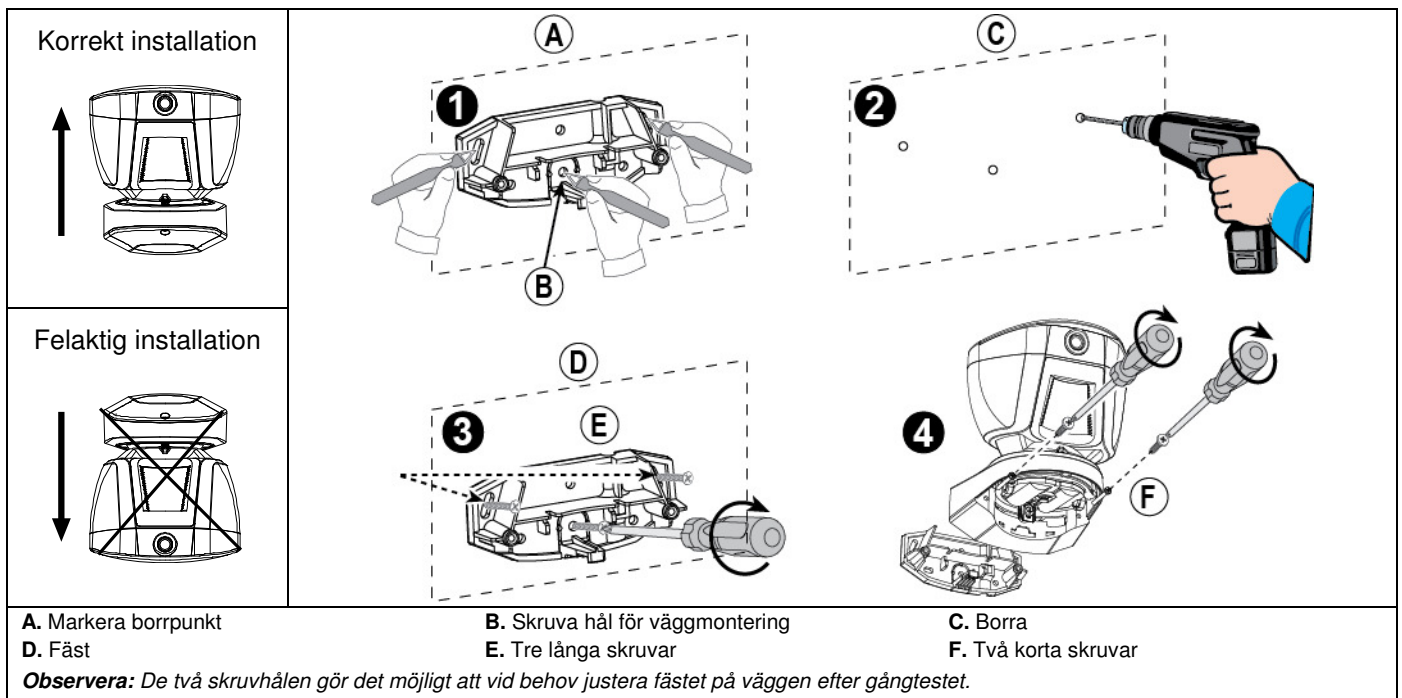
### 2. INSTALLATION

#### 2.1 Installation

- Montera fäste (se bild 2). Fäst fästet ordentligt på en stabil vägg eller pelare. Det fasta fästets riktning måste vara så parallellt som möjligt med den övervakade markytan.
- Ställ in detektorns horisontella och vertikala vinklar (se bild 3) efter den övervakade markytan. Den vertikala vinkelns lägesindikator för olika monteringshöjder och täckningsdistanskombinationer beskrivs i tabell 1. (Informationen hänvisar till ett relativt platt övervakningsområde. Kontrollera den vertikala justeringen med hjälp av ett gång-test.)
- Fäst detektorn till fästet (se bild 2 steg 4).

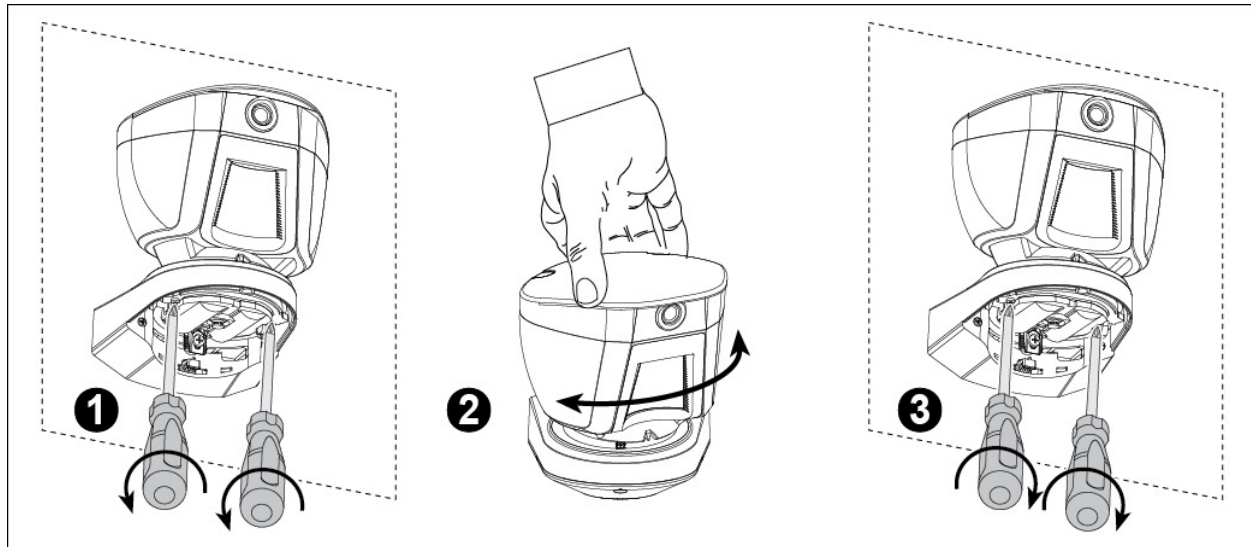
Tabell 1 – Vertikal referensjustering

Monteringshöjd	Täckningsdistans					
	2 m/6,7 ft	4m/396,24 cm	6m/609,60 cm	8m/792,48 cm	10 m/33 ft	12m/1 188,72 cm
3,0m/304,80 cm	-	1	2	2	3	3
2,5m/243,84 cm	1	1	2	3	4	4
2,0m/213,36 cm	1	2	3	4	5	5
1,5m/152,40 cm	2	3	4	5	-	-

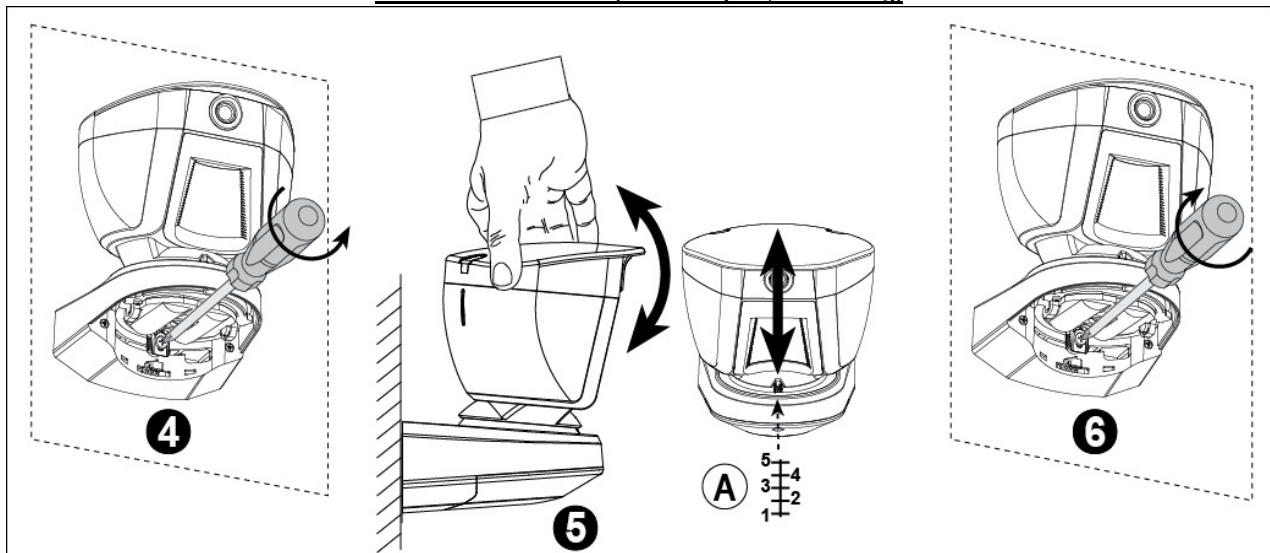


**Bild 2 – Installation**

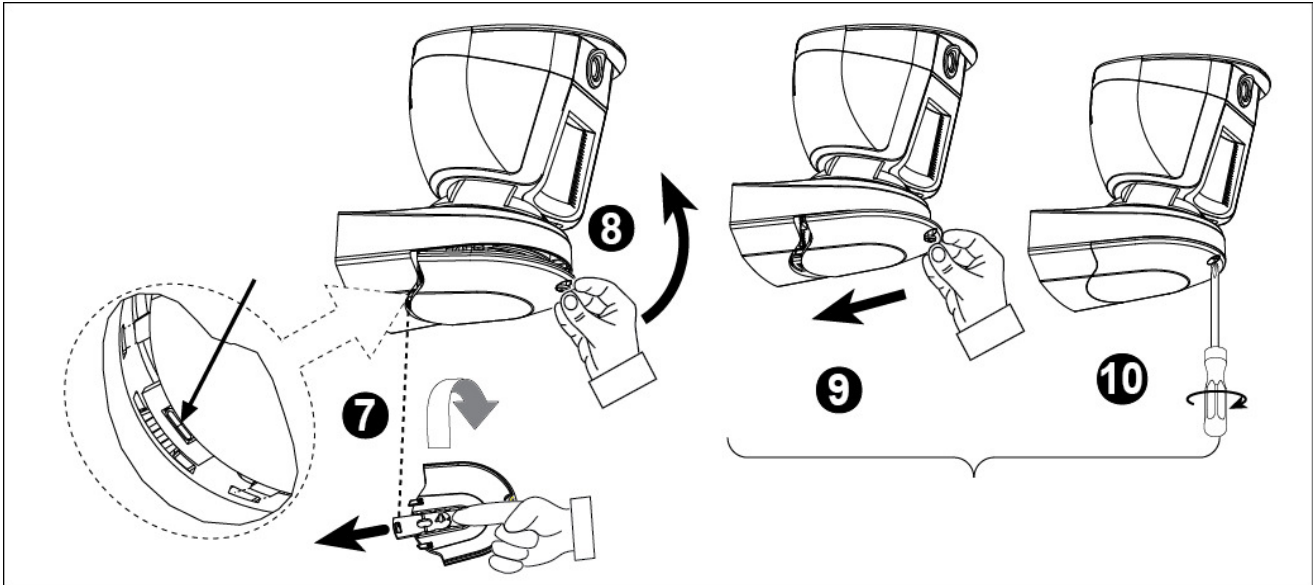
**HORISONTELL JUSTERING (-45° till +45°)**



**VERTIKAL JUSTERING (0° till -10° på 2,5° klick/steg)**



## LOCK



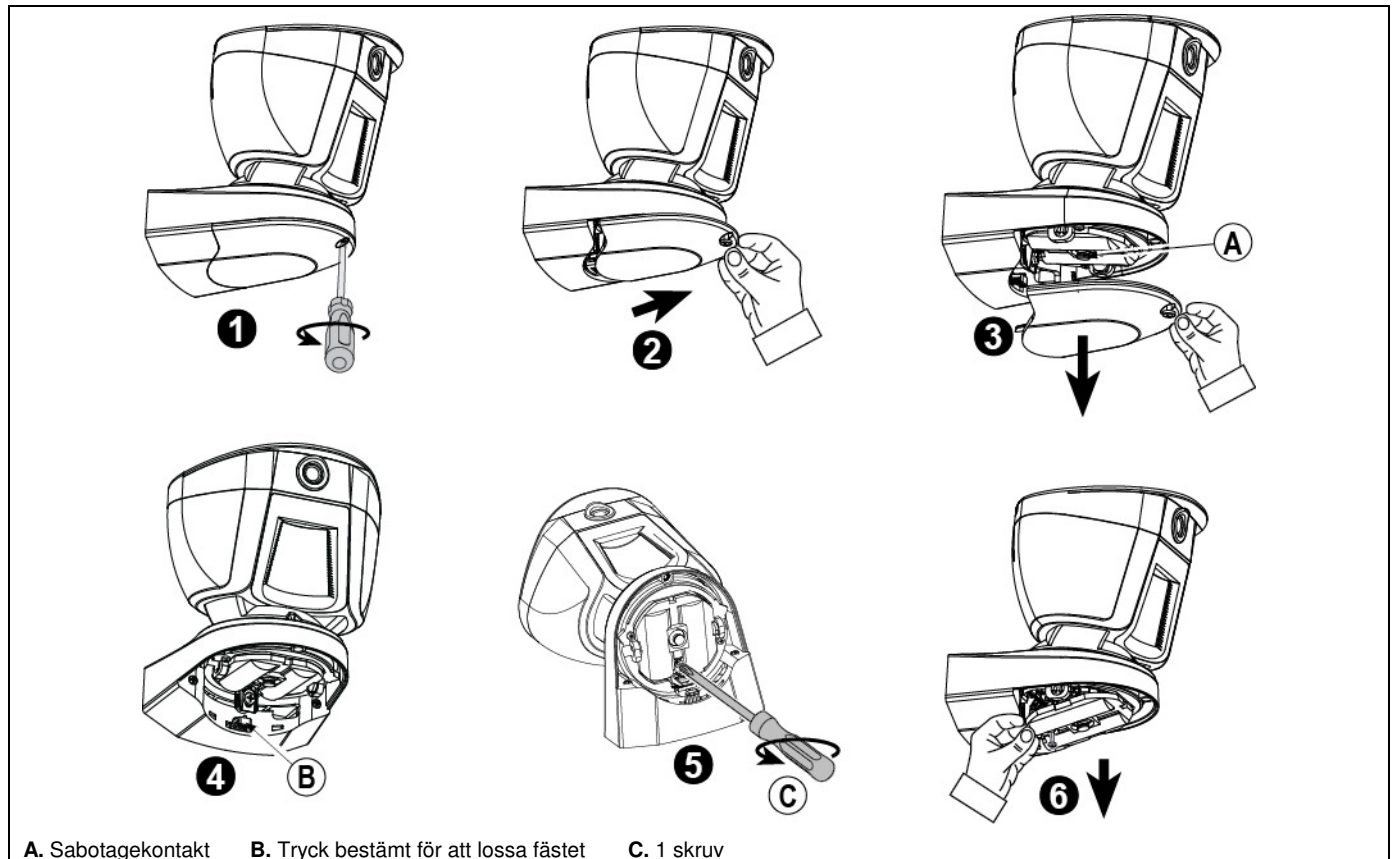
1. Lossa spärr
2. Justera
3. Spärra
4. Lossa spärr
5. Justera
6. Spärra
7. Vrid locket och skjut fram reglaget
- 8 & 9. Sätt tillbaka locket
10. Säkra med skruv

A. Vertikala vinkelsteg

*Bild 3 – Justera och stänga lock*

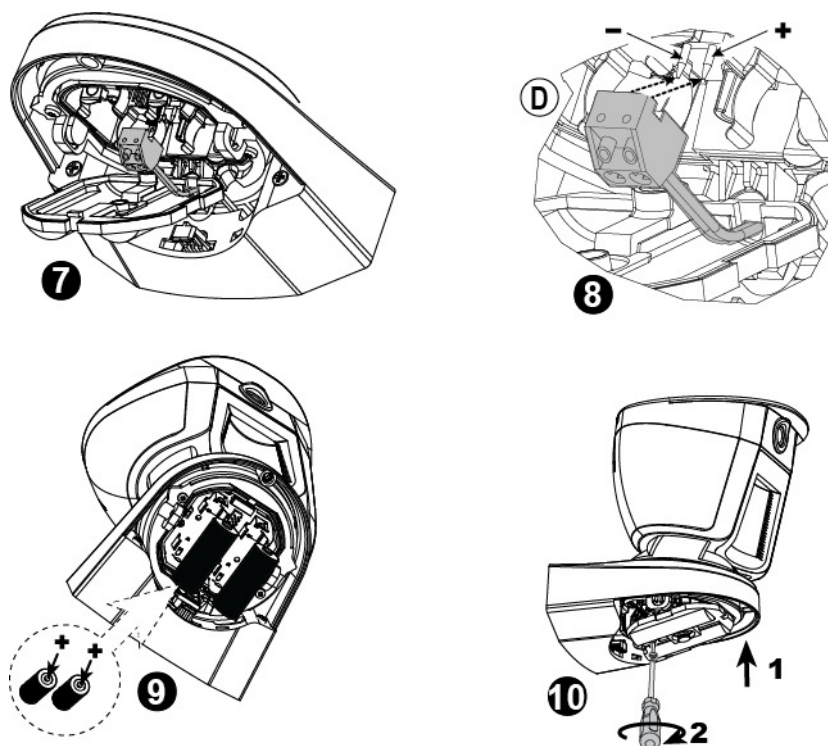
## 2.2 Sätta i batteri

Det rekommenderas att du är på en plan yta när du ska sätta i batteri för första gången (se bild 4). När du satt i batteri blinkar lysdioden i 60 sekunder och sedan går detektorn in i lokalt diagnostikläge under 15 minuter.



A. Sabotagekontakt B. Tryck bestämt för att lossa fästet C. 1 skruv

## Steg 7 och 8 är frivilliga för extern 7.5 VDC strömanslutning



D. Snäpp fast kopplingsplinten på plats.

**Varning!** Risk för explosion om batteriet byts ut mot felaktig typ. Kassera använda batterier enligt tillverkarens anvisningar.

Bild 4 – Sätta i batteri

## 2.3. Registrering

Se PowerMaster-centralapparatens installatörsguide och följ förfarandet under alternativet "02:SEKT/ENH" i installatörsmenyn. En allmän beskrivning av förfarandet hittar du i följande flödesschema.

Steg 1	Steg 2	Steg 3	Steg 4
Gå in i installatörsmenyn och välj "02:SEKT/ENH"	Välj "LÄGG TILL NY ENHET" Se anm 1.	Registrera enheten (se bild 5) eller ange enhets-ID	Välj ett detektornummer för den nya översvämningsdetektorn
02:SEKT/ENH	⇒ LÄGGA TILL NYA ENHETER ↓ ÄNDRA ENHETER	⇒ REGISTRERA NU eller ANGE ID:XXX-XXXX	⇒ Z09:Rörelsekamera ID-nr. 142-XXXX ⇒
Steg 5	Steg 6	Steg 7	
Konfigurera plats, zontyp & ringning	Ange PARTITIONER Se anm 2.	Tilldela partitioner till detektorn genom att trycka på <b>1</b> , <b>2</b> och/eller <b>3</b> på panelen	
Z09.PLATS Z09.ZONTYP Z09.STÄLL IN RINGNING	⇒ Z09/PARTITIONER	⇒ Z09:P1 ■ P2 P3 ■	⇒
⇒ innebär bläddra ▶ och välj OK			

### Anmärkningar:

- [1] Om detektor redan är registrerad kan du konfigurera detektorparametrar och tilldela partitioner via "Ändra enheter"-alternativet – se steg 2.  
 [2] PARTITIONER visas endast om PARTITIONERING tidigare aktiverats i en panel som stöder partitioneringsfunktionen (se "Partitionering" i PowerMaster installatörsguide för mer information).

## 2.4. Konfigurera detektorparametrar

Gå in i menyn **ENHETSINSTÄLLNINGAR** och följ konfigurationsanvisningar för TOWER CAM PG2 PIR-detektor enligt beskrivning nedan.

Alternativ	Konfigurationsanvisningar
<b>LARMLAMPA</b>	Ange om du vill aktivera larmlampan. Alternativa inställningar: PÅ (standard) och AV.
<b>PIR-KÄNSLIGHET</b>	Definiera om detektorn ska fungera med vanlig eller hög PIR-känslighet, eller att åtminstone en detektionszon måste passeras innan ett larm utlöses (en region). Alternativa inställningar: LÅG (standard), HÖG och En region. <b>Observera:</b> För EN-efterlevnad bör detektorn vara inställd på "en region".
<b>FRÅNKOPPLA AKTIVITET</b>	Ange om du vill ställa in aktivitetstid under fränkopplat läge. Alternativa inställningar: EJ aktiv (standard), JA – ingen fördröjning, JA + 5s fördröjning, JA + 15s fördröjning, JA + 30s fördröjning, JA + 1m fördröjning, JA + 2m fördröjning, JA + 5m fördröjning, JA + 10m fördröjning, JA + 20m fördröjning och JA + 60m fördröjning.
<b>UTOMHUS ANTI-M</b>	Aktivera eller inaktivera antimaskeringsfunktionen för utomhusbruk. Alternativa inställningar: Avaktiverad (standard) och Aktiverad.
<b>LARM-timmar</b>	Ange om rörelselarm alltid ska vara aktiverat eller bara när det är mörkt (nattetid) Alternativa inställningar: Dag/natt (standard) och Endast natt.
<b>BILDFÄRG</b>	Ange om bilden ska vara i svartvitt eller färg. Alternativa inställningar: Svartvitt (standard) och färg.
<b>BILDUPPLÖSING</b>	Ställ in pixelkvaliteten för bilden. Välj 160 x 120 för lägre kvalitet eller 320 x 240 för högre kvalitet. Alternativa inställningar: 320 x 240 (standard) och 160 x 120.
<b>BILDKVALITET</b>	Ställ in kvaliteten för bilden. Alternativa inställningar: Hög (standard) och normal.
<b>BILDJUSSTYRKA</b>	Ställ in ljusstyrkan för bilden. Alternativa inställningar: Normal (standard) -3, -2, -1, +1, +2 och +3.
<b>BILDKONTRAST</b>	Ställ in kontrasten för bilden. Alternativa inställningar: Normal (standard) -3, -2, -1, +1, +2 och +3.

## 2.5 Lokalt diagnostiskt test

- A. Ställ in detektorn i lokalt diagnosläge enligt följande:  
Öppna detektorns botten skydd (se bild 4, steg 1-3) och tryck och släpp sedan sabotagekontakten (se bild 5). Lysdioden blinkar i 60 sekunder och sedan går detektorn in i 15 minuters lokalt diagnosläge.  
**Observera:** Detektorn går automatiskt in i 15 minuters lokalt diagnosläge efter batteriinstallation eller återhämtning med sabotagekontakt.
- B. Justera detektorn i horisontalplan för att täcka det skyddade område som behövs.
- C. Gå in i detektorernas synfält. Justera det vertikala planet för att ta emot maximalt antal upptäckter när du går över hela 90° mönster. Kontrollera att lysdioden blinkar varje gång din rörelse upptäcks när du korsar en Quad-PIR. Kontrollera sedan att lysdioderna lyser under 2 sekunder när du korsar nästa intilliggande Quad-PIR. Efter larmindikering blinkar lysdioden tre gånger och tillhandahåller mottagen signalstyrka (se tabell 2).

Tabell 2 – Mottagen signalstyrkeindikering

Lysdiodrespons	Mottagning
Grön lampa blinkar	Stark
Orange lampa blinkar	Bra
Röd lampa blinkar	Svag
Ingen blinkar	Ingen kommunikation

**VIKTIGT!** Pålitlig mottagning måste garanteras. Därför är "svag" signalstyrka inte acceptabelt. Om du får en "svag" signal från detektorn lokalisera du den på nytt och testar igen tills du får en bra eller en stark signalstyrka.

**Observera:** Utförligare anvisningar om diagnostest hittar du i kontrollpanelens installatörsguide.

Lysdiodblinkning enligt beskrivning ovan är endast i funktion i lokalt diagnosläge. Vid full detektering (lysdiodelyser under 2 sekunder) tar kontrollpanelen emot larmet. Utför vid behov detektorns horisontella/vertikala justeringar (se avsnitt 2.1 och bild 3).

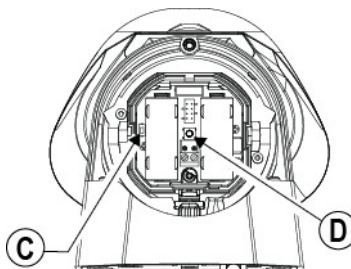
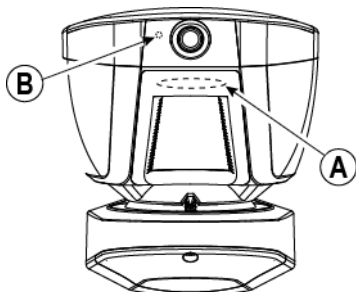
**Viktigt!** Instruera användaren att utföra ett gångtest minst en gång i veckan, för att kontrollera detektorns funktion.

- D. Placera en bit kartong på detektorns framsida för att medvetet maskera det optiska fönstret. Kontrollera att den gula lysdioden lyser kontinuerligt efter 2 minuter (se tabell 3 nedan) och att centralapparaten tar emot maskeringslarmet.
- E. Ta bort maskeringen från detektorns framsida. Kontrollera att lysdioden släcks efter 30 sekunder.



Tabell 3 – Lysdiodernas funktion

Lysdiodernas indikeringar	Händelse
Röd larmlampa blinkar	Stabilisering (uppvärmning 60 sek)
Röd larmlampa PÅ 0,2 sek.	Sabotage öppna/stäng
Röd larmlampa blinkar två gånger	En quad-PIR-upptäckt i diagnosläge
Röd larmlampa på 2 sek.	Inbrottslarm
Gul lysdiod på	AM-detektering – diagnosläge
Gul lysdiod blinkar sakta (0,2 sek. PÅ, 30 sek. AV)	AM-detektering – normalläge



- A. Larmlampor
- B. Indikeringslampa
- C. Registreringsknapp
- D. Sabotagekontakt

Bild 1. TOWER CAM PG2

### 3. ÖVERENSSTÄMMELSE MED STANDARDER



TOWER CAM PG2 är utformad för att uppfylla följande krav:

**Europa (CE):** EN 300220, EN 301489, EN 60950, EN 50130-4, EN 50130-5, EN 50131-2-2, EN 50131-6, EN 50131-1 nivå 2 klass IV

TOWER CAM PG2 är kompatibel med RTTE-kraven – direktiv 1999/5/EG av Europaparlamentet och -rådet av den 9 mars 1999 och EN50131-1 nivå 2 klass IV.

SSF 1014 v4 Larmklass R

EN 50131-1 säkerhetsnivå

Security grade 2

EN 50131-1 miljöklass

Klass IV (-25 °C - 70°C)

**WARNING!** *Ändringar eller modifieringar av denna enhet som inte uttryckligen godkännts av part ansvarig för efterlevnad kan upphäva användarens rätt att använda utrustningen.*



**W.E.E. Produktåtervinningsdeklaration**

För information om återvinning av denna produkt måste du kontakta företaget där du köpte produkten. Om du ska kassera produkten och inte returnera den för reparation så måste du se till att den returneras enligt din tillverkares identifiering. Produkten ska inte slängas med hushållssoporna.  
Direktiv 2002/96/EG Waste Electrical and Electronic Equipment

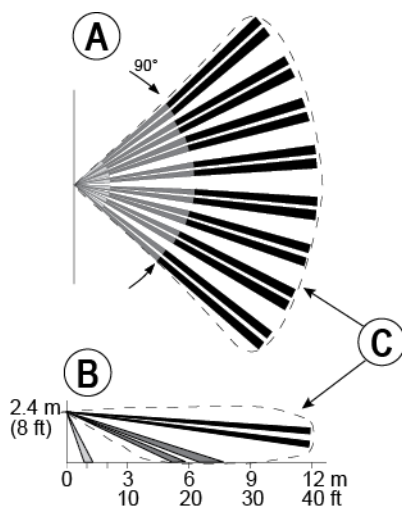
## BILAGA: SPECIFIKATIONER

### OPTISK

Black Mirror maximal täckning  
Detektorteknik

Upp till 12 m/90°

Quad-teknik i åtta oberoende PIR-detektorer som arbetar i sann Quad-konfiguration □ PIR-detektorer som arbetar i sann Quad-konfiguration



- A. Ovanifrån
- B. Från sidan för varje detektor
- C. Bildtäckningsområde

**Bild 6. Täckningsmönster**

Husdjursimmunitet

Upp till 18 kg

ELSYSTEM

Ineffekt

Två 3V CR17450 litiumbatterier

Elströmsförbrukning

Min: 30 µA

Batteritid (vid normal användning)

Max: 150 mA

Låg batteritröskel

3 år

Valfri nätspänning

4,0 V

FUNKTIONELL

Extra batterier, 7,5 V DC, 1,5 A

IR-belysning

10 m

Bildupplösning

320x240 pixlar QVGA eller 160x120 pixlar QQVGA

Bildhastighet

2 bps

TRÅDLÖS

Frekvensband (MHZ)

Europa och övriga världen: 433-434, 868-869 USA: 912-919

Kommunikationsprotokoll

PowerG

Sabotagevarning

Rapporterats när en sabotagehändelse inträffar och i senare meddelande, tills sabotagekontakten återställs.

MONTERING

Monteringstyp

Väggmontering

Monteringshöjd

1,5 – 3,0 m

Horisontell justering

-45° till +45°, i steg om 5°

Vertikal justering

0° till -10°, i steg om 2,5°

MILJÖ

Driftstemperatur

-35°C to 60°C

Förvaringstemperatur

-35°C to 60°C

Luftfuktighet

95 % max.

Immunitet mot vitt ljus

Över 25000 lux

FYSIK

Storlek (H x L x B)

166 x 147 x 124 mm

Vikt (med batteri)

700 g

Färg

Vit

PATENT

US-patent 7250605 • 6818881 • 5693943 (andra patent är sökta)

## GARANTI

Visionic Limited (Tillverkaren) garanterar endast denna produkt (Produkten) till den ursprungliga köparen (Köparen) mot tillverkningsfel och material vid normal användning av produkten under en period av tolv (12) månader från Tillverkarens leveransdag.

Denna garanti är absolut villkorad av att Produkten har installerats, underhållits och drivits under normala användningsförhållanden i enlighet med Tillverkarens rekommenderade installations- och bruksanvisningar. Produkter som har blivit defekta av någon annan anledning, enligt Tillverkarens gottfinnande, till exempel felaktig installation, underlåtenhet att följa rekommenderade installations- och driftsinstruktioner, försumelse, skadegörelse, felaktigt bruk eller vandalisism, oavsiktlig skada, ändring eller ombyggnad eller reparation utförd av någon annan än Tillverkaren, omfattas inte av denna garanti.

Tillverkaren representerar inte att denna Produkt inte kan komma att äventyras och/eller kringgås, eller att Produkten kommer att förhindra död och/eller personskada och/eller skada på egendom till följd av inbrott, rån, brand eller annat, eller att Produkten i alla fall kommer att ge adekvat varning eller skydd. Produkten, korrekt installerad och underhållen, minskar endast risken för sådana händelser utan varning och utgör inte någon garanti eller försäkring att sådana händelser inte kommer att inträffa.

**DENNA GARANTI ÄR EXKLUSIV OCH ERSÄTTER UTTRYCKLIGEN ALLA ANDRA GARANTIER, ÅTAGANDEN ELLER FÖRPLIKTELSER, VARE SIG SKRIFTLIGA, MUNTliga, UTTRYCKLIGA ELLER UNDERFÖRSTÅDDA, INKLUSIVE GARANTIER FÖR SÄLJBARHET ELLER LÄMPLIGHET FÖR ETT VISST ÄNDAMÅL, ELLER PÅ ANNAT SÄTT. I INGET FALL SKALL TILLVERKAREN KUNNA HÅLLAS ANSVARIG FÖR EVENTUELLA FÖLJDSKADOR ELLER INDIREKTA SKADOR FÖR BROTT MOT DENNA GARANTI ELLER EVENTUELLA ANDRA GARANTIER, ENLIGT OVAN.**

**TILLVERKAREN SKA UNDER INGA OMSTÄNDIGHETER HÅLLAS ANSVARIG FÖR SÄRSKILDA, INDIREKTA, TILLFÄLLIGA, PÅFÖLJANDE ELLER STRAFFSKADESTÄND ELLER FÖR LUST, SKADA ELLER KOSTNADER, INKLUSIVE FÖRLUST AV ANVÄNDNING, VINST, INTÄKTER, ELLER GOODWILL, SOM DIREKT ELLER INDIREKT HÄRRÖR FRÅN KÖPARENS ANVÄNDNING ELLER OFÖRMÅGA ATT ANVÄNDA PRODUKTEN, ELLER FÖR FÖRLUST ELLER FÖRSTÖRELSE AV ANNAN EGENDOM ELLER AV NÅGON ANNAN ORSAK, ÄVEN OM TILLVERKAREN HAR INFORMERATS OM RISKEN FÖR SÅDANA SKADOR.**

**TILLVERKAREN HAR INGET ANSVAR FÖR EVENTUELLA DÖDSFALL, PERSON- OCH/ELLER KROPPSSKADOR OCH/ELLER SKADOR PÅ EGENDOM ELLER ANNAN FÖRLUST, DIREKT, INDIREKT, TILLFÄLLIGA ELLER PÅ ANNAT SÄTT, BASERAT PÅ ETT PÅSTÄENDE ATT PRODUKTEN INTE FUNGERAR.**

Men om Tillverkaren hålls ansvarig, vare sig direkt eller indirekt, för någon förlust eller skada som inträffar under denna begränsade garanti, **SKA TILLVERKARENS MAXIMALA ANSVAR (OM NÅGOT) INTE I NÅGOT FALL ÖVERSTIGA INKÖPSPRISET FÖR PRODUKTEN**, vilket ska fastställas som vite och inte som straff, och ska vara den kompletta och exklusiva åtgärden mot Tillverkaren.

När Köparen tar emot leverans av Produkten samtycker denne till nämnda villkor för försäljning och garanti och erkänner sig att ha blivit informerad därom.

Vissa jurisdiktioner tillåter inte undantag eller begränsning av tillfälliga skador eller följdskador, så dessa begränsningar kan komma att inte gälla under vissa omständigheter.

Tillverkaren ska inte ha något som helst ansvar som härrör från korruption och/eller funktionsstörningar i någon telekommunikation eller elektronisk utrustning eller andra program.

Tillverkarens skyldigheter under denna garanti är begränsade till enbart reparation och/eller byte efter Tillverkarens gottfinnande, av eventuell Produkt eller del därav som kan komma att visa sig vara defekt. Eventuella reparationer och/eller byten ska inte förlänga den ursprungliga garantiperioden. Tillverkaren ska inte vara ansvarig för demontering- och/eller ominstallationskostnader. För att utnyttja denna garanti måste Produkten skickas till Tillverkaren med förbetald frakt och försäkring. Alla frakt- och försäkringskostnader är köparens ansvar och ingår inte i denna garanti.

Denna garanti ska inte ändras, modifieras eller förlängas, och Tillverkaren tillåter inte någon person att agera å dennes vägnar i modifiering, ändring eller förlängning av denna garanti. Denna garanti ska endast gälla Produkten. Alla produkter, tillbehör eller fästen från andra som används tillsammans med Produkten, inklusive batterier, täcks enbart av sina egna garantier om någon. Tillverkaren är inte ansvarig för några skador eller förluster, vare sig direkta, indirekta, oavsiktliga, eller på annat sätt, som orsakas av fel som uppstår på grund av produkter, tillbehör eller fästen från andra, inklusive batterier, som används i samband med Produkten. Denna garanti är exklusiv för den ursprungliga Köparen och kan inte överlåtas.

Denna garanti gäller i tillägg till och påverkar inte dina lagliga rättigheter. Alla bestämmelser i denna garanti som strider mot lagen i den stat eller det land där produkten levereras ska inte gälla.

**Varning:** Användaren måste följa Tillverkarens installations- och driftsinstruktioner inklusive tester av produkten och hela dess systemet minst en gång i veckan och att vidta alla nödvändiga försiktighetsåtgärder för sin egen säkerhet och skydd av hans/hennes egendom.

1/08



E-POST: info@visionic.com

INTERNET: www.visionic.com

©VISIONIC LTD. 2015 TOWER CAM PG2 D-305508 (Rev. 1, 2/15)



D-305508

