

## 1. INTRODUCTION

Le SR-740 PG2 est une sirène extérieure sans-fil conçue pour être installée dans les zones où la pose de fils est difficile ou impossible.

La sirène est compatible avec les centrales PowerG.

### Caractéristiques

- **Activation de la sirène et du flash:** En cas de réception d'un message signalant un événement provenant du système d'alarme PowerG compatible, la sirène se déclenche ainsi que son flash.

**REMARQUE:** La sirène est activée pour une "Tempo sirène" prédéfinie (voir Guide installateur de la centrale), conformément aux instructions des autorités locales, ou jusqu'à ce que le système soit désarmé; le premier des deux prévalant.

Le flash fonctionne tel que décrit dans le Guide installateur du PowerG

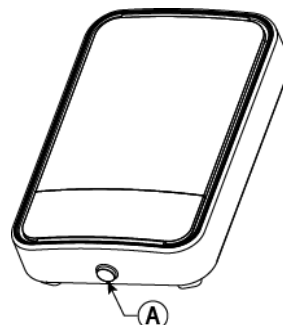
- **Indication d'autoprotection:** En cas de sabotage pendant la périodes d'armement du système, la sirène transmet le message au système d'alarme qui détermine si oui ou non, la sirène doit être activée. Si la sirène ne reçoit pas un message de confirmation du système d'alarme, elle se déclenche de manière autonome.
- **Alerte batterie basse:** Quand la tension de la batterie est basse, le message "batterie faible" est envoyé au système d'alarme. Après réception du message "batterie faible", la sirène peut encore se déclencher deux fois.
- **Alimentation:** Batterie non-rechargeable.
- **Types de sons:** Vol (entre 1400Hz et 3200Hz), feu, gaz/Co et inondation.
- **Entrée/Sortie:** Les bips de délai de sortie retentissent dès que l'utilisateur a armé le système. Les bips de délai d'entrée retentissent dès que l'utilisateur entre dans la zone protégée. (Les bips d'entrée/sortie peuvent être désactivés à partir du Menu Installateur de la centrale).
- **Bips sirène:** Les bips sirène peuvent être utilisés pour signaler l'armement (1 bip) et le désarmement (2 bips) du système d'alarme par un clavier (les bips sirène peuvent être activés à partir du Menu Utilisateur de la centrale).

- **Couleur du flash:** Vous pouvez acheter la sirène avec des lentilles rouges, bleues, oranges ou transparentes selon la couleur souhaitée pour le flash.
- **LED sirène active:** Une LED clignotante (optionnelle, au dos de la face avant de la sirène) indique si la sirène est active ou non (peut être désactivée à partir de la centrale)
- **Double autoprotection:** Que la sirène soit ouverte ou qu'elle soit arrachée du mur, une alarme sabotage est envoyée au système d'alarme.

**IMPORTANT!** La sirène SR-740 PG2 doit être fixée au mur en position verticale, la vis vers le sol uniquement, tel qu'illustré sur la Figure 1b. Il est important de bien positionner le SR-740 PG2 pour assurer son étanchéité.

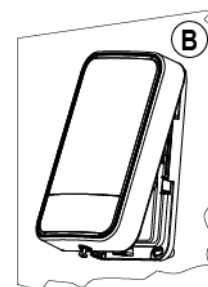
- **Supervision complète bidirectionnelle**

La sirène est un dispositif de communication bidirectionnelle entièrement supervisé. Elle comprend un récepteur, pour recevoir les messages du système d'alarme et un émetteur, qui transmet périodiquement le signal d'état au système d'alarme.



A. Le SR-740 PG2 est reconnaissable par sa vis à tête rouge.

Fig. 1a – Vue externe



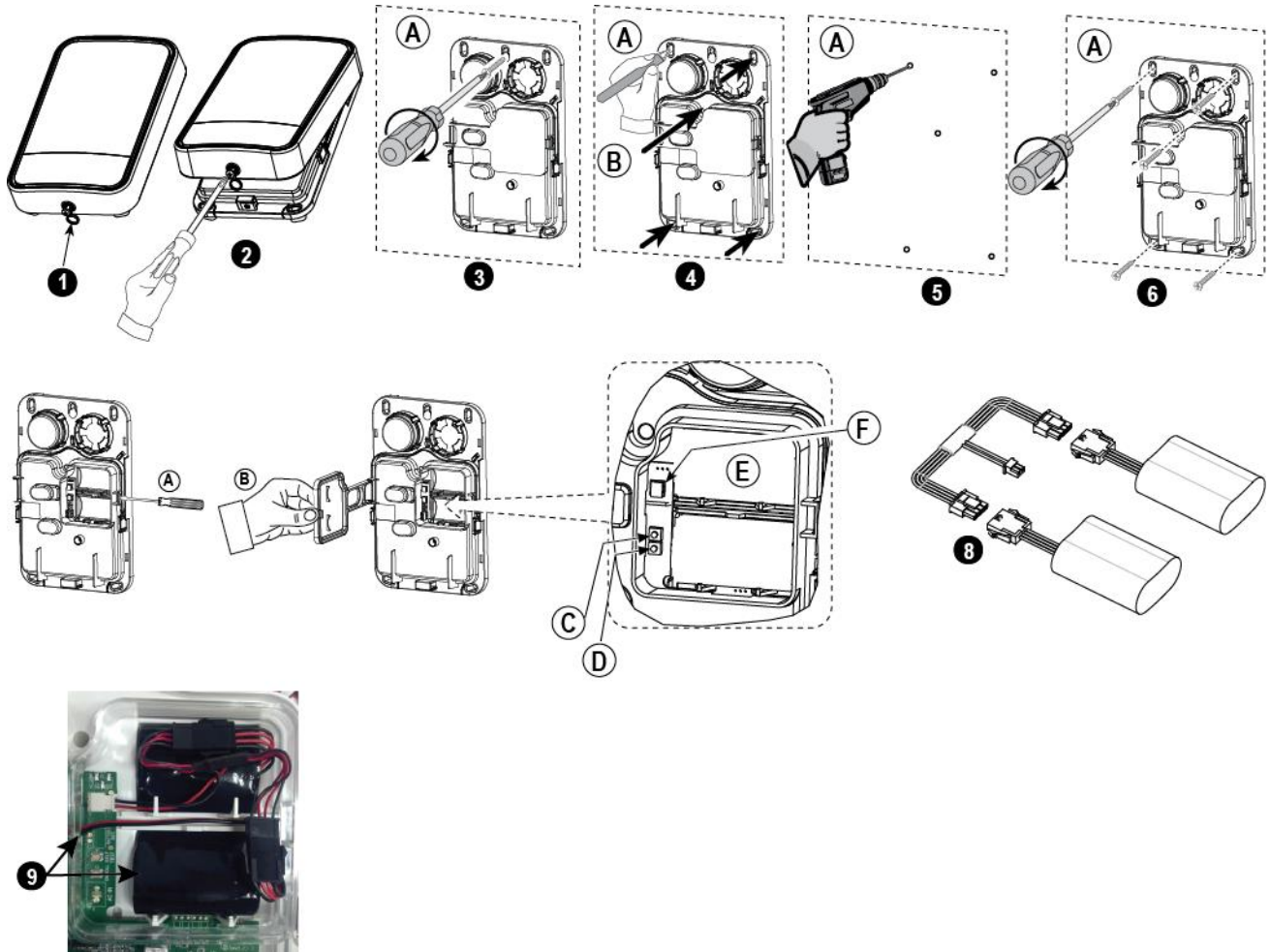
B. Mur

Fig. 1b – Position de montage

### Option Autotest

Dès que vous appuyez sur le bouton d'autotest, la vérification fonctionnelle de la sirène s'effectue. Les sons bas et la lumière flash indiquent que la sirène est opérationnelle.

## 2. INSTALLATION



1. Retirez le couvercle en plastique qui protège la vis.
2. Enlevez la vis et le couvercle avec un tournevis Philips.
3. Etape facultative: Refixez la sirène sur la surface de montage avec une vis pour faciliter l'étape suivante (perçage de trous).
4. Faites des marques pour les trous.
5. Percez cinq trous.
6. Fixez avec cinq vis.
7. libérez l'attache (A) et ouvrez le couvercle de la batterie (B).
8. Insérez les deux connecteurs dans leurs prises respectives.
9. Insérez la batterie et branchez son connecteur.

- A. Surface de montage.
- B. Pour autoprotection.
- C. Bouton d'auto test.
- D. Bouton d'apprentissage.
- E. Première batterie.
- F. Connecteur pour batterie.

**ATTENTION !** Risque d'explosion si la batterie n'est pas remplacée par une batterie de même type. Mettez-la au rebut en suivant les instructions du fabricant.

Figure 2: Installation

## 3. ENREGISTREMENT

Consultez le Guide Installateur de la centrale PowerMaster

Une description générale de la procédure d'enregistrement est expliquée dans l'organigramme ci-dessous

Étape 1	Étape 2	Étape 3	Étape 4	Étape 5
Allez dans le menu Installateur et sélectionnez "02:ZONES/PÉRIF"	Sélectionnez "AJOUT NOUV PÉRIF" Voir Remarque 1	Enregistrez le périphérique ou saisissez son identifiant	Sélectionnez le numéro souhaité pour la nouvelle sirène	Configurez la Localisation, le Type de zone et les Paramètres de carillon
02:ZONES/PÉRIF	⇒ AJOUT NOUV PÉRIF	⇒ APPREND MAINTN ENTR ID:XXX-XXX	⇒ SR1:Sirène exter. ID No. 410-XXXX	⇒ SR1.LOCALISATION SR1.TYPE ZONE SR1.CONF.CARILL.
MODIF PERIF				

Étape 6	Étape 7	Étape 8	Remarques :
Allez dans PARTITIONS. Voir Remarque 2	Affectez des partitions au détecteur en appuyant sur les boutons <b>1</b> , <b>2</b> et <b>3</b> sur la centrale	Sélectionnez l'option "PÉRIF CONF" et consultez la section ci-dessous pour configurer les paramètres de la sirène.	<b>1.</b> Si la sirène est déjà enregistrée, vous pouvez configurer ses paramètres et affecter des partitions par le biais de l'option " <b>Modif. appareil</b> " – voir Étape 2. <b>2.</b> Les PARTITIONS apparaîtront uniquement si le PARTITIONNEMENT a été activé sur une centrale prenant en charge cette fonction (pour plus d'informations, voir la section "Partitionnement" du Guide Installateur de la console PowerMaster).
SR1:PARTITIONS	⇒ SR1:P1 ■ P2 P3 ■	⇒ SR1: PARAM.D.L'APPAR. ⇒	
⇒ signifie faire défiler ▶ et sélectionner OK			

## 4. CONFIGURATION DES PARAMETRES DE LA SIRENE

Dans le menu **PARAM.D.L'APPAR.**, suivez les instructions de configuration de la sirène extérieure SR-740 PG2 indiquées dans le tableau ci-dessous.

Option	Instructions de configuration
<b>ALARME FLASH</b>	Ici, vous décidez d'activer ou non l'alarme flash et si oui d'activer ou non le flash jusqu'à ce que le système soit désarmé, ou, pour la durée programmée (Voir partie "Configuration Sirène" du Guide Installateur de la centrale). Paramètres : <b>Limite tempo</b> (par défaut), <b>Inhibé</b> et <b>Jusqu'à désarm.</b>
<b>ENTR-SORT BIPS</b>	Ici, vous décidez d'activer ou non les bips à l'entrée et à la sortie, et si oui, de les activer en mode TOTAL ou PARTIEL. Paramètres : <b>Inhibé</b> (par défaut), <b>Inhibé en Partiel</b> et <b>Validé.</b>
<b>BIP SIRENE</b>	Ici, vous décidez d'activer ou non les bips d'armement/désarmement, et si oui, d'activer les bips uniquement, le flash uniquement, ou les deux. Paramètres : <b>Inhibé</b> (par défaut), <b>HP seul</b> et <b>HP+Flash.</b>
<b>VOLUME HP</b>	Détermine le volume des bips. Paramètres : <b>Volume FORT</b> (par défaut), <b>Volume BAS</b> et <b>Volume MOYEN.</b>
<b>ACTIVITE LED</b>	Ici, vous choisissez si la led sera activée ou non pour signaler le fonctionnement de la sirène. Paramètres : <b>Inhibé</b> (par défaut) et <b>Validé.</b>
<b>ALARME AP AUTO</b>	Ici, vous déterminez si la sirène émettra ou non une alarme d'autoprotection quand elle n'aura pas de communication avec la centrale. Paramètres : <b>Inhibé</b> (par défaut) et <b>Validé.</b>

## 5. DIAGNOSTICS LOCAL

Avant de procéder aux tests, enlevez le couvercle en plastique et ouvrez le cache de la batterie (voir Fig. 2).

- A.** Appuyez sur la touche Auto-test une fois et lâchez ; l'étape suivante devrait se dérouler selon l'ordre suivant :  
La LED rouge s'allumera et s'éteindra, la LED verte s'allumera et s'éteindra, la lumière flash s'allumera et s'éteindra et la sirène interne sonnera pour indiquer que la sirène est maintenant entièrement opérationnelle.
- B.** Après 2 secondes, la LED clignotera 3 fois.  
Le tableau suivant indique la force du signal.

Réponse LED	Réception
Le voyant vert clignote	Fort
Le voyant orange clignote	Bon
Le voyant rouge clignote	Faible
Pas de clignotement	Pas de communication

**IMPORTANT!** Une bonne réception doit être assurée. Par conséquent, une force de signal "faible" n'est pas acceptable. Si le récepteur vous envoie un signal "faible", déplacez-le et testez-le jusqu'à ce que vous ayez un signal "bon" ou "fort".

**Remarque :** Pour avoir des instructions de test diagnostic détaillées, consultez le guide installateur de la centrale.

## 6. CONFORMITÉ AUX NORMES

### Conformité aux normes



Europe: EN50131-1 Grade 2 Classe 4, EN 50131-4, EN 50131-6, EN 301489, EN 50130-4, EN 50130-5, EN 300 220, EN 60950-1, EN 60950-22. Indice de protection : IP55.

Visonic Ltd. déclare par la présente que l'équipement radio de type SR-740 PG2 est conforme à la Directive 2014/53/UE.

Le texte complet de la déclaration de conformité européenne est disponible à l'adresse suivante : <http://www.visonic.com/download-center>.

EN 50131-1 Sécurité

Conformément aux normes EN 50131-1 et A1, cet équipement convient à une utilisation dans des systèmes de Grade 2 inclus.

EN 50131-1 Classe environnementale

Classe 4

**AVERTISSEMENT !** Toute modification apportée à cet appareil non approuvée par l'organisme responsable de la conformité pourrait annuler le droit de l'utilisateur à l'utiliser.



#### Déclaration de Recyclage de Produit W.E.E.E.

Pour obtenir des informations sur le recyclage de ce produit, contactez la société qui vous l'a vendu. Si vous vous débarrassez de ce produit mais ne l'envoyez pas en réparation, alors assurez-vous qu'il soit renvoyé et identifié par votre fournisseur. **Ce produit ne doit pas être jeté avec les ordures ordinaires.** Directive 2002/96/EC sur les déchets électriques et les équipements électroniques.

## 7. SPÉCIFICATIONS

**Bande de fréquence (MHz) :** Europe: 433, 868

**Puissance d'émission max :** 10 dBm à 433 MHz, 14 dBm à 868 MHz.

**Modulation :** GFSK

**Antenne :** Antenne intégrée

**Protocole de communication :** PowerG

**Type de sirène :**

Au moins 85 dBA à 3 m

Pression sonore à 1m, 1.4-3.2 kHz, fréquence modulée 7 Hz. Piezo additionnel facultatif.

**Alimentation :** Type C

**Type de batterie :** Quatre cellules Lithium 3,6V/3,5A/H indépendantes (EVE et FANSO ER18505M) assemblées dans deux emballages plastiques et reliées à l'adaptateur de câble (voir Figure 2). Visonic catalogue d'assemblage no. 103-304742.

**Remarque :** Utiliser uniquement la batterie indiquée ci-dessus.

**Remarque :** Le flash clignote 5 fois et la LED rouge clignote continuellement pendant la première installation de la batterie.

**Durée de vie de la batterie :** 8 ans (pour une utilisation courante)

**Seuil de batterie faible :** 2 V +300 mV pente négative OU 1,2 V.

**Lumière flash :** Pulsée à 1 sec.

**Température de fonctionnement :** -33°C à 70°C (-27.4°F à 158°F), humidité RH 75%.

**Dimensions (LxIxH) :** 295x186x63 mm

**Poids (batterie comprise) :** 970g

**Couleur :** Blanc (avec lentilles rouges, bleues, oranges ou transparentes).

### GARANTIE

Visonic Limited (le «fabricant») garantit ce produit (le «produit») exclusivement à l'acheteur d'origine (l'«acheteur») et uniquement contre les défauts de fabrication et les vices de matériel sous des conditions d'utilisation normale pour une période de douze (12) mois à compter de la date d'expédition du fabricant.

Cette garantie est absolument subordonnée à l'installation correcte du produit, l'entretien et l'exploitation dans des conditions d'utilisation normale, conformément aux consignes d'installation et aux directives d'exploitation recommandées par le fabricant. Du point de vue du fabricant, les produits rendus défectueux pour toute autre raison, comme une mauvaise installation, le non-respect des consignes d'installation et des directives d'exploitation recommandées, la négligence, les dommages intentionnels, un mauvais usage ou le vandalisme, les dommages accidentels, la modification ou la falsification, ou une réparation effectuée par une personne autre que le fabricant, ne sont pas couverts par cette garantie.

Le fabricant n'affirme pas qu'il est impossible de compromettre ou de contourner le produit, que le produit empêchera les décès et (ou) les lésions corporelles, les dommages aux biens résultant d'un cambriolage, d'un vol, d'un incendie ou autrement, ni que le produit fournira un avertissement ou une protection suffisante dans tous les cas. Le produit, correctement installé et adéquatement entretenu, réduit uniquement le risque que de tels événements se produisent sans avertissement; il ne s'agit pas d'une garantie ou d'une assurance que de tels événements ne se produiront pas.

**LA PRESENTE GARANTIE EST EXCLUSIVE ET REMPLACE FORMELLEMENT TOUTE AUTRE GARANTIE, OBLIGATION OU RESPONSABILITE, QU'ELLES SOIENT ECRITES, ORALES, EXPRESSES OU SOUS-ENTENDUES, Y COMPRIS TOUTE GARANTIE DE VALEUR MARCHANDE OU D'ADEQUATION A UN USAGE PARTICULIER, OU AUTREMENT. EN AUCUN CAS, LE FABRICANT NE SERA TENU RESPONSABLE DES DOMMAGES INDIRECTS OU ACCESSOIRES RESULTANT DE TOUTE INOBSERVATION DE LA PRESENTE GARANTIE OU DE TOUTE AUTRE GARANTIE QUE FUSSE, COMME SUSDIT.**

**LE FABRICANT NE PEUT EN AUCUN CAS ETRE TENU RESPONSABLE DE TOUT DOMMAGE PARTICULIER, INDIRECT, ACCESSOIRE, CONNEXE OU DE DOMMAGES-INTERETS PUNITIFS OU DE TOUTE PERTE, DOMMAGE OU FRAIS, Y COMPRIS LA PERTE D'UTILISATION, DE BENEFICES, DE REVENUS OU DE FONDS COMMERCIAUX POUVANT DECOULER DIRECTEMENT OU INDIRECTEMENT DE L'UTILISATION OU DE L'INCAPACITE DE L'ACHETEUR A UTILISER LE PRODUIT, OU DE LA PERTE OU DE LA DESTRUCTION D'AUTRES BIENS, OU DE TOUTE AUTRE CAUSE, MEME SI LE FABRICANT A ETE INFORME DE LA PROBABILITE DE TELS DOMMAGES.**

**LE FABRICANT NE PREND AUCUNE RESPONSABILITE POUR LA MORT, LES BLESSURES PERSONNELLES OU LES LESIONS CORPORELLES ET (OU) LES DOMMAGES AUX BIENS OU POUR AUTRES PERTES DIRECTES, INDIRECTES, ACCESSOIRES, IMMATERIELLES OU AUTRES, FONDÉES SUR UNE DECLARATION QUE LE PRODUIT N'A PAS FONCTIONNE NORMALEMENT.**

Toutefois, si le fabricant est tenu responsable, directement ou indirectement, de toute perte ou de tout dommage découlant de l'application de cette garantie limitée, **LA RESPONSABILITE MAXIMALE DU FABRICANT (S'IL EN EST) NE DOIT EN AUCUN CAS DEPASSER LE PRIX D'ACHAT DU PRODUIT**, qui sera établi en tant que dommages-intérêts liquidés et non comme pénalité; la décision tiendra lieu de recours exclusif et final contre le fabricant.

En acceptant la livraison du produit, l'acheteur accepte les conditions de vente et la garantie et il reconnaît en avoir été informé.

Certaines juridictions n'autorisent pas l'exclusion ou la limitation de dommages accessoires ou immatériels, de sorte que, dans certaines circonstances, ces limitations peuvent ne pas s'appliquer.

Le fabricant n'assume aucune responsabilité découlant de la détérioration ou du mauvais fonctionnement de tout appareil électronique ou de télécommunication, ou de tout logiciel.

Les obligations du fabricant aux termes de cette garantie se résument exclusivement et à la discrétion du fabricant à la réparation ou au remplacement de tout produit, ou de toute pièce de celui-ci, qui peut s'avérer défectueux. Toute réparation ou tout remplacement ne prolonge pas la période de garantie d'origine. Le fabricant n'est pas tenu de se porter garant des frais de démantèlement ou de réinstallation. Pour exercer cette garantie, le produit doit être retourné au fabricant franco de port et assuré. Tous les coûts de fret et d'assurance demeurent la responsabilité de l'acheteur et ne sont pas couverts par la présente garantie.

Cette garantie ne peut être modifiée, variée ou prolongée. De plus, le fabricant n'autorise aucune personne à agir en son nom pour modifier, varier ou prolonger la présente garantie. Cette garantie s'applique uniquement au produit. Tous les produits, accessoires ou toutes les pièces d'un tiers utilisées conjointement avec le produit, y compris les piles, sont couverts uniquement par leur propre garantie, le cas échéant. Le fabricant n'est pas responsable de tout dommage ou perte directe, indirecte, accessoire, connexe ou autre, provoquée par une défaillance du produit en raison de produits, d'accessoires, ou de pièces d'un tiers, y compris les piles, utilisés conjointement avec les produits. La présente garantie est exclusive à l'acheteur d'origine et n'est pas cessible.

Cette garantie est complémentaire à, et n'affecte pas vos droits légaux. Toute disposition de la présente garantie qui est contraire à la loi de l'état, de la province ou du pays où le produit est fourni ne s'applique pas.

**Avertissement :** L'utilisateur doit respecter la notice d'installation et les directives opérationnelles du fabricant, y compris la mise à l'essai du produit et du système dans son ensemble au moins une fois par semaine, et prendre toutes les précautions nécessaires pour assurer sa sécurité et la protection de ses biens.

1/08



D-304917

E-MAIL: [info@visonic.com](mailto:info@visonic.com)

SITE INTERNET: [www.visonic.com](http://www.visonic.com)

© 2019 Johnson Controls. Tous droits réservés. JOHNSON CONTROLS, TYCO et VISONIC sont des marques et/ou marques déposées. Toute utilisation sans autorisation est strictement interdite.

D-304917 SR-740 PG2 (REV. 2, 07/19) Translated from D-304921 Rev. 0

