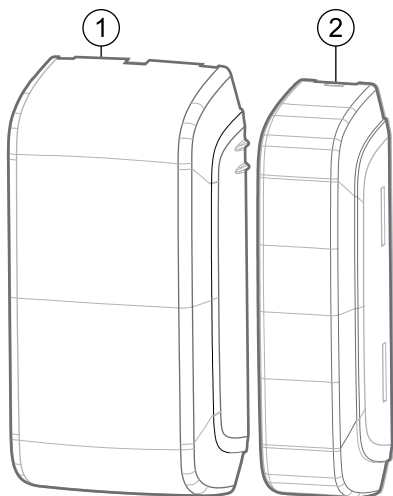


MC-312 PG2 Oversikt

Figur 1: MC-312 PG2



Utrop	Komponent
1	Enhet
2	Magnet

MC-312 PG2 er en toveis trådløs, utendørs PowerG magnetkontakt med en ekstrainngang og er kompatibel med PowerMaster-paneler.

MC-312 PG2 har følgende funksjoner

- IP66 sertifisert vær- og vannbestandig utendørs radioanlegg
- Automatisk registreringsprosess når man drar i fanen
- Flat og avrundet overflateinstallasjon
- Funksjoner ved ekstreme temperaturer -40 °C til 66 °C (-40 °F til 151 °F)
Merk: UL testingstemperatur: -35 °C til 66 °C (-31 °F til 151 °F)
- Batteritid på opptil 5 år med vanlig bruk
- Integrert magnetisk sensor
- Maksimal magnetglippe på 44,5 mm (1,75 tommer) i tre- og 31,8 mm (1,25 tommer) på metalloverflater
- Muligheter for å veksle den magnetiske sensoren hvis bare den ekstra inngangen brukes.
- Ekstra fastmontert inngang, kan programmeres som enten Normalt Åpen (NÅ), Normalt Lukket (NL), Slutt På Linje (SPL) eller Dobbel Slutt På Linje (DSPL) for bruk med ekstra enheter.
- Separate sendinger fra sensor og ekstrainngang som utløser den samme RF-senderen.
- Fremre og bakre sabotasjebeskyttelse.
Merk: Bakre sabotasje er ikke tilgjengelig i USA
- Automatisk periodisk overvåking ved jevne mellomrom
- PowerG two-way frequency hopping spread spectrum time-division multiple access (FHSS-TDMA)-teknologi
- Kan males ved bruk av ikke-metallisk maling. Anbefalt maling omfatter: DUPLI-COLOR Vinyl & Fabric Coating, RUST-OLEUM Plastic, KRYLON Fusion for Plastic

PowerMaster panelprogramvareversjonene 20 og senere støtter følgende funksjoner:

- Antimaskering-beskyttelse (ikke vurdert av UL)
- Ekstra fastmontert inngang, kan programmeres som Dobbel Slutt

På Linje (DSPL) for bruk med ekstra enhet.

- Temperaturnivårapporter

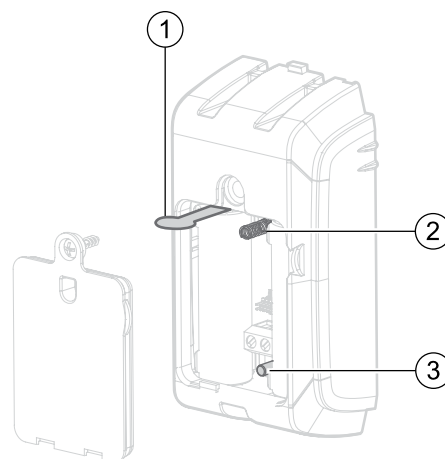
Registrere enheten

For at en enhet skal kjøres som en del av et system, må du registrere den i panelet. Utfør følgende trinn:

1. Se panelets installasjonsveiledning og følg prosedyren når du skal legge til eller registrere en ny trådløs enhet til trinnet når panelet skanner etter en ny enhet. Avhengig av kontrollpanelet, vil displayet avlese **REGISTRER NÅ, OPPGI ID:XXX-XXXX**, eller lignende.
2. Fjern registreringsfanen for å sette inn batteriene når du skal starte den automatiske registreringsprosessen. Se bildeforklaring 1 i Figur 2. Hvis enheten ikke registreres automatisk, utfør en av følgende handlinger i elimineringsprosessen. Start med trinn (a):
 - a. Åpne og lukk batteridekselet for å aktivere gjenopprett sabotasje-funksjonen. Gjenopprett sabotasje-funksjonen overfører en registreringsforespørsel til panelet. Dersom enheten fremdeles ikke registreres automatisk, åpne batteridekselet og trykk på sabotasje-funksjonen. Se bildeforklaring 2 i Figur 2. Ikke skift ut batteridekselet før enheten registreres. Dette for å unngå å sende flere forespørsler.
 - b. Åpne batteridekselet og trykk på registreringsknappen. Ikke skift ut batteridekselet før enheten registreres. Dette for å unngå å sende flere forespørsler.
 - c. Finn det syvsifrede enhetsidentitetsnummeret på enhetsetiketten og legg det inn manuelt i panelet. Det vises i følgende format: **ID: 107-XXXX**. Dersom panelprogramvareversjonen ikke støtter ID-nummeret, registrer det i frafallmodus med ID-nummeret **101-XXXX**. Enheten oppgis som **D/W Contact**.

Merk: De første tre tallene på identifikasjonsnummeret indikerer enhetstype og de resterende fire tallene er unike for enheten.

Figur 2: Registreringsalternativer

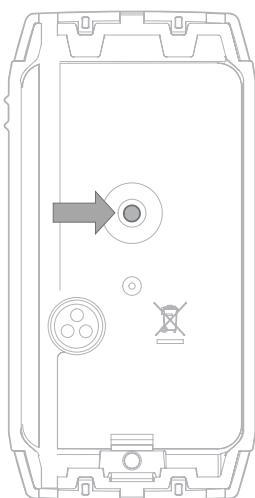


Utrop	Beskrivelse
1	Registreringsfane
2	Sabotasjebryter på front
3	Registreringsknapp

Installasjonsveiledning

- Kun kvalifisert servicepersonell kan installere enheten.
- Vi anbefaler at senderen plasseres over døren eller vinduet i den faste karmen. Magneten settes i den bevegelige delen til døren eller vinduet. Ikke plasser magneten mer enn 44,5 mm (1,75 tommer) fra den markerte siden til enheten.
- Monter magneten enten parallelt eller loddrett på enheten. For flere opplysninger, se Figur 8 eller Figur 9.
- Det er også mulig å montere enheten på en flat eller avrundet flate som en gjerdepåle eller lignende, hvis du vil overvåke utendørsområder.
- For enheter med bakre sabotasje må du påse at enheten er festet godt i braketten til enhver tid og at løsrivings brakettsegmentet er festet godt på monteringsflaten. For mer informasjon, se trinn 2 og trinn 3 i Figur 5.

Figur 3: Bakre sabotasje



Utføre en lokal diagnostest

Merk: For detaljerte instruksjoner angående diagnostest, se installasjonsveiledningen for kontrollpanelet.

1. Midlertidig montering av enheten.
2. Ta av det dekorative dekslet fra detektoren og fjern skruene til batteridekslet. Se trinn 1 til 2 i Montering av på en flat eller avrundet overflate.
3. Trykk på sabotasjebryteren én gang og slipp den opp for å kansellere sabotasjesending. Se bildeforklaring 2, Figur 2.
4. Åpne døren eller vinduet for å bekrefte det at det røde LED-lyset, som indikerer retning, blinker. Etter to sekunder blinker LED-lampen igjen. Iakttatt LED-indikasjonen og henvis til Tabell 1.
5. Hvis du mottar dårlig signalstyrke, flytter du apparatet og tester på nytt til du får god eller sterk signalstyrke.

Merk: En sterk signalstyrke er nødvendig for UL-installasjoner.

6. Sett tilbake batteridekselet.

Merk: LED-lyset er av ved vanlig bruk.

Tabell 1. LED-mottaksrespons

LED-indikasjon	Signalstyrke
3 grønne blink	Sterk
3 gule blink	God
3 røde blink	Dårlig
Ingen blinking	Ingen kommunikasjon

Montering av på en flat eller avrundet overflate

Merk: Innstill enheten og magneten i henhold til spesifikasjonene i Anvisninger for dekningsrekkevidde.

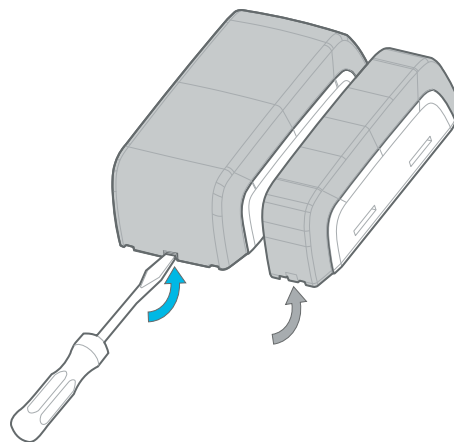
1. Det dekorative dekselet fjernes ved å sette en flat skrutrekker inn i sporet som finnes og skyve opp. Se Figur 4.
2. Skru av den nederste skruen fra enhetsdekselet og løsne enheten fra braketten. Se Figur 5.
3. Marker, bor og skru det nødvendige antall hull i monteringsflaten med ett av følgende alternativer:
 - For sabotasjebeskyttelse brukes begge hullene i midten. Se Figur 6 og bildeforklaring 2 og bildeforklaring 3 i Figur 5.
 - For standard montering brukes kun det øverste og nederste hullet i enhetsbraketten. Se Figur 6 og bildeforklaring 1 og bildeforklaring 4 i Figur 5.
 - For å montere enheten midlertidig på en buet flate, legges stroppene gjennom åpningene i enheten og magnetbrakettene. Fest begge stroppene til de buete flatene. Se Figur 7.

Merk: Stroppene er ikke inkludert i produktet.

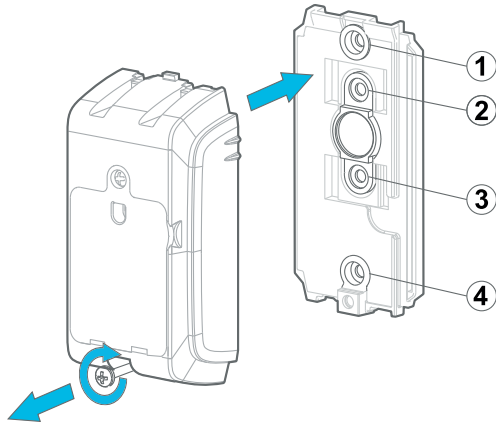
4. Fest enheten til braketten på nytt og skru inn dekselskruen. Lukk det dekorative dekselet. Se Figur 6.
5. Monter magnetbasen med de to medfølgende skruene på en tilstøtende flate, og fest magneten på magnetbraketten. Se Figur 6.

Merk: Magneten kan monteres parallelt eller vinkelrett med enheten. Kontroller at merkene til magnet- og enhetssensoren er justert, avhengig av magnetens orientering. Se Figur 8 eller Figur 9.

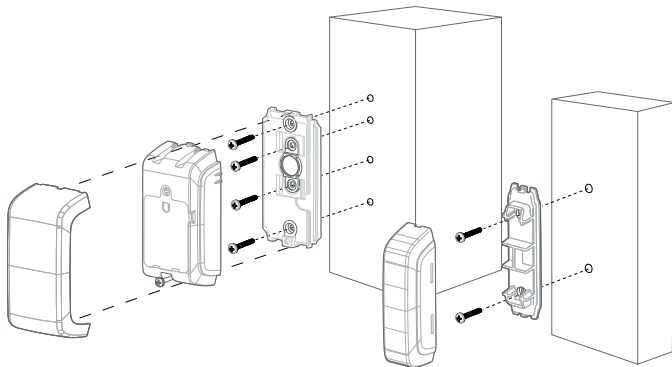
Figur 4: Avtakning av det dekorative dekselet



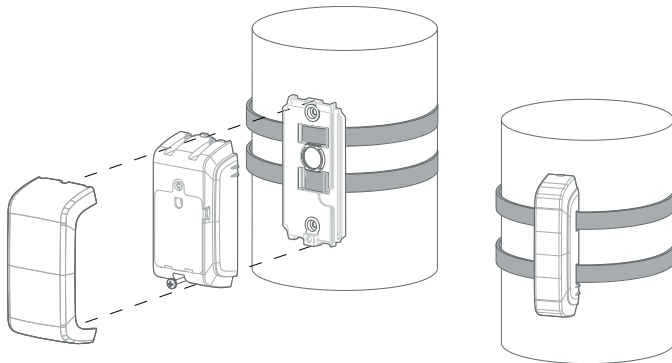
Figur 5: Adskillelse av enhet og brakett



Figur 6: Montering på flat overflate



Figur 7: Montering på kurvet overflate



Anvisninger for dekningsrekkevidde

Når du monterer enheten og magneten på en skyvedør, se X. Når du monterer enheten og magneten på en rulleddør, se Y. Når du monterer enheten og magneten på en rullegardin, se Y. Når du monterer enheten og magneten på en normal dør, se Z. For flere opplysninger, se Figur 8 og Figur 9.

For montering på rullegardin må magneten monteres 25 mm til 35 mm (0,98 tommer – 1,38 tommer) fra enheten (på X-planet). Ved annen montering er en glippe på minst 5 mm (0,2 tommer) nødvendig.

Når magneten monteres vinkelrett på enheten, juster magneten med fronten på enheten. Se Z-planet i Figur 8 og Figur 9.

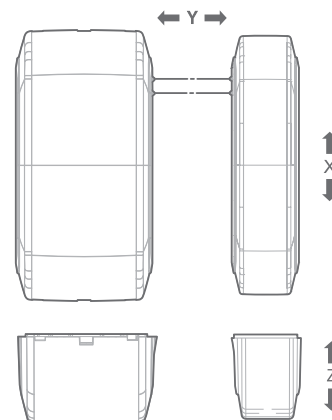
Tabell 2. Anvisninger for dekningsrekkevidde

Sertifisering	Akser	Ikke-metallisk overflate		Metallisk overflate	
		Åpen	Lukk	Åpen	Lukk
	X opp	40 mm (1,6 tommer)	33 mm (1,3 tommer)	32 mm (1,26 tommer)	25 mm (0,98 tommer)
	N ned	22 mm (0,9 tommer)	17 mm (0,67 tommer)	17 mm (0,67 tommer)	8 mm (0,3 tommer)
	Y	70 mm (2,75 tommer)	49 mm (1,92 tommer)	49 mm (1,9 tommer)	35 mm (1,38 tommer)
	Z	92 mm (3,62 tommer)	67 mm (2,63 tommer)	80 mm (3,15 tommer)	58 mm (2,28 tommer)
UL- installasjon	X opp	40 mm (1,6 tommer)	33 mm (1,3 tommer)	32 mm (1,26 tommer)	25 mm (0,98 tommer)
	N ned	22 mm (0,9 tommer)	17 mm (0,67 tommer)	17 mm (0,67 tommer)	8 mm (0,3 tommer)
	Y	71 mm (2,8 tommer)	52 mm (2 tommer)	48 mm (1,89 tommer)	35 mm (1,38 tommer)
	Z	85 mm (3,35 tommer)	55 mm (2,17 tommer)	55 mm (2,17 tommer)	30 mm (1,2 tommer)

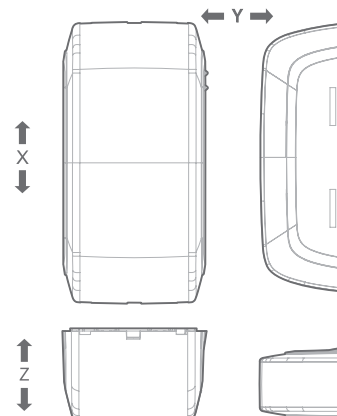
Merk:

- De angitte verdiene ovenfor kan variere med opptil 10 %. Ved montering på stål kan ikke glippene være mindre enn 3,2 mm (0,126 tommer).
- X (opp) viser til øverste del av X-planet, og X (ned) refererer til nederste delen av enheten på X-planet. Se Figur 8 og Figur 9.

Figur 8: Anvisninger for dekningsrekkevidde



Figur 9: Anvisninger for dekningsrekkevidde (med vinkelrett magnet)



Konfigurere enheten

Enheden konfigureres ved å angi panelets **ENHETSINNSTILLINGER** meny og se alternativene i følgende definisjonsliste:

- **Magnetisk sensor:** Den magnetiske sensoren aktiveres ved å velge **Aktivert**. Den magnetiske sensoren deaktiveres ved å velge **Deaktivert**. Standardinnstillingen er **Aktivert**.
 - **Inngang #1:** Ekstrainngangen innstilles ved å velge ett av følgende alternativer: **Vanligvis åpen**, **Vanligvis stengt**, **Slutten på linjen**, **Dobbel slutten på linjen** eller **Deaktivert**. Standardinnstillingen er **Deaktivert**.
 - **Antimaskering:** Antimaskering aktiveres ved å velge **Aktivert**. Antimaskering deaktiveres ved å velge **Deaktivert**. Standardinnstillingen er **Deaktivert**.
- Merk:** Kun programvareversjonene 20.2 og senere støtter denne funksjonen.

Retningslinjer for ekstra kabling

- Bruk en ekstra kablinggang for å koble denne enheten til en annen enhet i nærheten.
- En alarmmelding sendes når løkken åpnes eller kortsluttes.
- Bruk en 22 AWG AUX-kabel med en 3,0 mm eller 0,12 tommer kobling til denne monteringen.
- Bruk en kabel som er kortere enn 3 m eller 10 fot for AUX-tilkoblingen.
- Tett den ekstra kabelpakningen med RTV-limforsegling av silikon.

Merknader for UL-installasjoner:

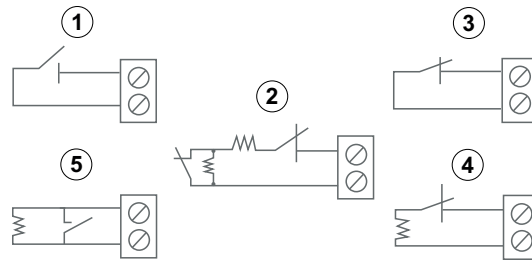
- Finn enheten som er tilkoblet startkretsen i samme rom som senderen.
- Ikke bruk ledninger som er lengre enn 1 m eller 3 fot når du bruker en NO- eller NC-inngang.
- Ved installasjoner som krever overvåkning av en inngangskrets, må det bare brukes End of Line Resistor - Motstand for slutt på linjen (EOLR) overvåkning.
- Bruk kun boligalarmutstyr som er UL-oppført i kombinasjon med enheten.
- Bruk kun produkter som er ULC-oppført som en inngang.

Alternativer for ekstra kabling

Du kan legge til flere enheter i kretsen til bruk ved NC-, NO-, EOL- eller DEOL-applikasjoner. For flere opplysninger om hver applikasjonstype, se følgende definisjonsliste:

- **NC:** Bruk utelukkende seriekoblede NC-sensorkontakter hvis ekstrainngangen til detektoren er angitt som en normalt lukket type. En EOL-resistor er ikke nødvendig. Se bildeforklaring 3 i Figur 10.
 - **NO:** Bruk utelukkende parallellkoblede NO-sensorkontakter hvis ekstrainngangen til detektoren er angitt som åpen type. En EOL-resistor er ikke nødvendig. Se bildeforklaring 1 i Figur 10.
 - **EOL:** For EOL-overvåkning kan du bruke NC- eller NO-sensorkontakter. En 5,6 kΩ EOL-resistor kan kobles til i enden av soneløkken. Se bildeforklaring 5 og bildeforklaring 4 i Figur 10.
 - **DEOL:** For DSPL-overvåkning, bruk kun NC-sensor. En 5,6 kΩ EOL-resistor må kobles til i enden av soneløkken. For flere opplysninger, se bildeforklaring 2 i Figur 10.
- Merk:** DEOL-funksjonalitet er tilgjengelig med programvareversjonene 20.2 og senere.

Figur 10: Kablingseksempler



Utrop	Beskrivelse
1	NÅ
2	Dobbel EOL Kun NC-bryter; 5,6 kΩ motstandere
3	NL
4	EOL: NC-bryter; 5,6 kΩ motstand
5	EOL: NO-bryter; 5,6 kΩ motstands

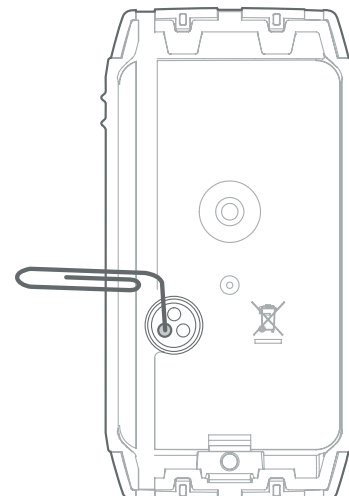
Tilkobling av ekstern inngang

1. Fjern gummien på enden av kabelen for å avdekke ledningene inni. Se Figur 11.
2. Perforer silikonpakningen på baksiden av enheten med en 0,8 mm (0,03 tommers) nål. Se Figur 12.
3. Skyv hver ledning gjennom inngangshullet og ut på andre siden. Se Figur 13.
4. Fjern isolasjonen av enden av hver ledning. Se Figur 14.
5. Koble hver av ledningene til de tilhørende terminalene, se Alternativer for ekstra kabling. Se Figur 15.
6. Skru fast terminalen med en flat skrutrekker. Se Figur 16.

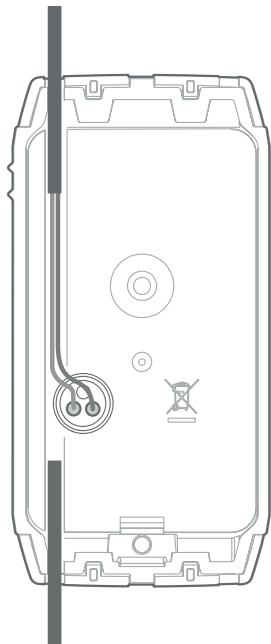
Figur 11: Fjerne kabelmantelen



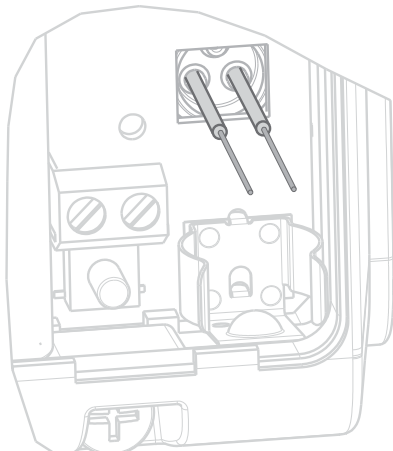
Figur 12: Perforere silikonmantelen



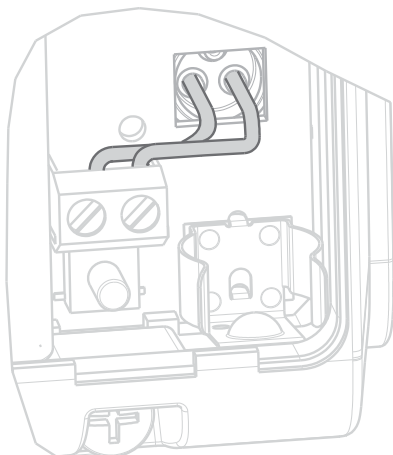
Figur 13: Legge inn tilleggskabler og tråder



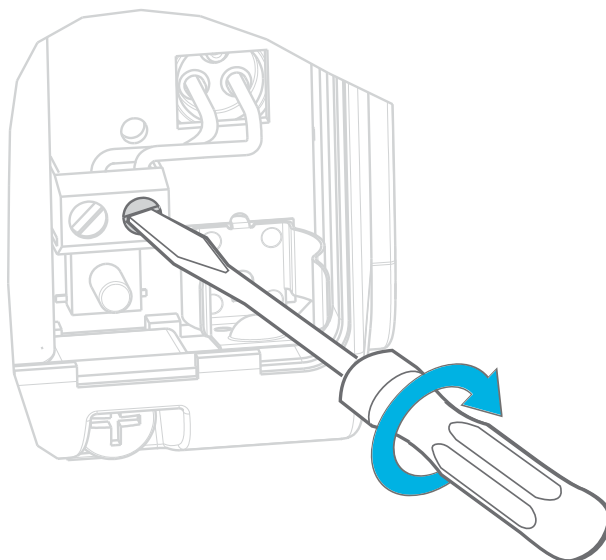
Figur 14: Fjerne trådmantler



Figur 15: Koble til tilleggstråder til terminalblokken.



Figur 16: Skru fast tilleggsterminalen til den er lukket



Antimaskeringsveiledning

Merk: Denne funksjonen er tilgjengelig med panelprogramvareversjon 20 og nyere.

- Antimaskering-funksjonen oppdager forsøk på sabotasje, som f.eks. obstruksjon av sensoren.
- Fullfør antimaskeringlæringsprosessen etter registreringsprosessen. Påse at enheten og magneten er i den endelige installasjonsposisjonen. Dette må være den korteste avstanden mellom magnet og enheten.

Merk: For flere opplysninger om registreringsprosessen, se Registrere enheten.

- For å motta et varsel når noe forstyrrer magneten, angi antimaskering-konfigurasjon til **aktivert** i kontrollpanelets registreringsprosess.
- Hold eventuelle ekstra magneter på avstand fra enheten under kalibreringsprosessen. En skrutrekker med magnetspiss kan også være forstyrrende.

Kalibrering av antimaskeringen

1. Plasser enheten og magnetpekerne slik at de står mot hverandre som vist i Figur 8 eller Figur 9.
2. Sørg for at enheten og magneten ikke er plassert mer enn 5 mm (0,2 tommer) fra hverandre på Z-panelet. Se Figur 8 eller Figur 9.
3. Trykk og hold inne innmeldingsknappen i 6 til 8 sekunder for å starte antimaskeringsopplæringen. Ikke slipp registreringsknappen etter 2 sekunder mens den gule LED-lampen er tent. Slipp knappen etter at de grønne LED-lampene tennes i 6 sekunder, men før 8 sekunder. Hvis prosessen er vellykket, vil det grønne LED-lyset blinke tre ganger. Hvis prosessen er mislykket, vil det røde LED-lyset blinke tre ganger.

Merk: Mens antimaskeringsopplæringen foregår må sensoren og magneten være stabile i 10 sekunder. Hvis døren er åpen mens registreringsknappen trykkes inn, vil antimaskeringsopplæringen oversees.

Sette inn eller skifte ut batterier

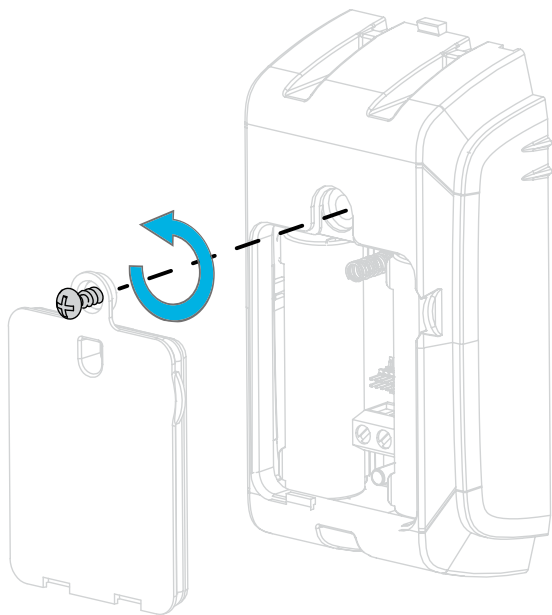
Advarsel:

Sette inn eller skifte ut batterier

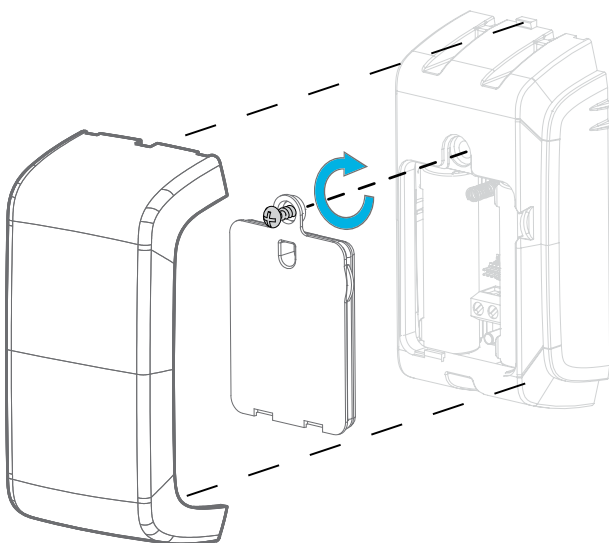
Advarsel:

- Det er risiko for eksplosjon hvis du skifter ut batterier med feil type.
 - Avhend brukte batterier i henhold til produsentens instruksjoner og i henhold til lokale lover og forskrifter.
1. Sett inn en flat skrutrekker i sporet og skyv oppover for å fjerne det dekorative dekslet. Se Figur 1.
 2. Skru av batteridekselskruen og fjern batteridekselet. Se Figur 17.
 3. Trykk på sabotasjebryteren på fronten for å hindre en alarm. Se bildeforklaring 2 i Figur 1. Figur 1 Dersom du fjerner batteriene og ikke trykker på sabotasjeknappen, er mottakeren i permanent alarm.
 4. **Valgfritt:** Batteriene skiftes ut ved å fjerne de gamle batteriene og vente ett minutt.
 5. Sett inn de nye batteriene med (+) og (-)-symboler i samsvar med illustrasjonen i batterirommet.
 6. Sett tilbake batteridekselet og sett tilbake skruen. Sett tilbake det dekorative dekslet. Se Figur 18.

Figur 17: Fjerne batteridekselet



Figur 18: Setts tilbake batteridekselet



Temperaturdisplay

For å sikre at visningen av sonetemperatur og lysdata er på riktig panel, se i *Utføring av en jevnlig test* i installasjonsanvisningen for trådløst panel.

Enhetens begrensninger



Visonic Ltd. trådløse systemer er svært pålitelige og testet etter de høyeste standardene. På grunn av lav sendekraft og begrenset rekkevidde (kreves av FCC og andre tilsynsmyndigheter), finnes det likevel noen begrensninger som bør vurderes:

- Mottakere kan bli blokkert av radiosignaler som forekommer i eller i nærheten av bruksfrekvensene, uavhengig av hvilken digital kode som brukes.
- En mottaker svarer kun på ett overført signal om gangen.
- Trådløse enheter må regelmessig bli testet for å finne eventuelle interferensilder og for å beskytte mot feil.

Spesifikasjoner

Frekvensbånd (MHz)	Europa og resten av verden: 433-434 MHz, 868-869 MHz USA: 912-919 MHz
Maksimal Tx-effekt	10 dBm (10 mW) @ 433 MHz 14 dBm (25 mW) @ 868 MHz 15 dBm (30 mW) @ 915 MHz
Alarminngang	Én intern og én ekstra
Tilsyn	Signaliserer med 4-minutters intervaller
Tuklingsvarsel	Rapporter når det forekommer tukling
Kommunikasjonsprotokoll	PowerG
Strømforsyning	Type C
Batteritype	Kun 2 x AA Ultimate Lithium Energizer-batteri
Forventet batterilevetid	Batteritid på opptil 5 år med vanlig bruk (ikke testet av UL)
Lav batteriterskel	3.0 V
Batteriovervåking	Data om batteritilstand overføres automatisk som en del av den periodiske statusrapporten og dersom det oppdages en lav batteristatus.
Driftstemperatur	-40 °C til 66 °C (-40 °F til 151 °F) Merk: UL testingstemperatur: -35 °C til 66 °C (31 °F til 151 °F).
Relativ luftfuktighet (RL)	Gjennomsnittlig relativ fuktighet på omtrent 75 % uten kondens. I opptil 30 dager i året kan den relative fuktigheten variere mellom 85 % og 95 % uten kondens. Merk: UL-installasjon relativ fuktighet: 93 %.
Mål (BxLxD)	105 mm x 52 mm x 35 mm (4,1 in. x 2 in. x 1,4 in.)
Enhetens vekt (inkludert batterier)	154 g (5,4 oz)
Farge	Mørk grå

Overensstemmelse med standarder

	MC-312 PG2 er i overensstemmelse med følgende standarder: Europa EN 301489, EN 50130-4, EN 300 220, EN 62368-1, EN 60950-22, EN 50130-5, EN 50131-5-3, EN 50131-6 Type C, EN 50131-2-6 grad 2 Klasse IV, IP66.
	Visonic Ltd. erklærer med dette at radioutstyret MC-312 PG2 er i samsvar med forordning 2014/53/EU. Den fullstendige teksten til EU-samsvarserklæringen er tilgjengelig på følgende Internett-adresse: http://www.visonic.com/download-center .
	EN 50131-1 Sikkerhetsgrad: I henhold til EN 50131-1 kan dette utstyret brukes i installerte systemer opp til og med sikkerhetsgrad 2. EN 50131-1 Miljøklasse: Klasse IV, IP66
	Sertifisert av Applica Test & Certification AS i henhold til EN-50131-2-6, EN-50131-5-3, EN 50131-6, EN 50130-4, EN 50131-5 Sikkerhetsgrad 2 og miljømessig Klasse IV
	UK: MC-312 PG2 er egnet for bruk i systemer installert for å samsvare med PD6662 på grad 2 og miljøklasse IV og BS8243 USA: USA: FCC -CFR 47 del 15, UL- UL634, UL 1023/UL 1610 Canada: Canada: IC-RSS-247, ULC- ORD-C634, ULC S304 Merk: Merk: Kun enheter som drives ved 912-919 MHz er testet og oppført av UL/ULC.

Merk: Dette utstyret er testet og er i samsvar med grensene for en Klasse B digital enhet ifølge del 15 av FCC-reglene. Disse grensene er utformet for å gi rimelig beskyttelse mot skadelig interferens i boliginstallasjoner. Dette utstyret genererer, bruker og kan utstråle radiofrekvensenergi, og hvis det ikke installeres og brukes i samsvar med instruksjonene, kan det forårsake skadelig interferens i radiokommunikasjoner. Det er imidlertid ingen garanti for at interferens ikke vil oppstå under en bestemt installasjon. Hvis denne enheten forårsaker skadelig interferens med radio- eller tv-mottak, noe som kan bekreftes ved å slå enheten av og på, oppfordres brukeren til å forsøke å eliminere interferensen ved hjelp av ett eller flere av følgende tiltak:

- Snu eller plasser mottaksantennen på nytt.
- Øk avstanden mellom utstyret og mottakeren.
- Koble enheten til et uttak på en annen krets enn den mottakeren er koblet til.
- Rådfør deg med forhandleren eller en erfaren radio / TV-tekniker for hjelp.

Dette klasse B-apparatet overholder kanadiske ICES-003.

ADVARSEL! Endringer på denne enheten som ikke er uttrykkelig godkjent av samsvarsansvarlig vil annullere brukerens rett til å anvende utstyret.

Denne enheten er i overensstemmelse med Del 15 av FCC-reglene og med ISED lisensunntak RSS standard(er). Bruken er underlagt følgende to betingelser: (1) Denne enheten skal ikke forårsake skadelig interferens og (2) denne enheten må akseptere all eventuell mottatt interferens, inkludert interferens som vil kunne forårsake uønsket bruk.

For å overholde FCC og IC RF sine belastningskrav, bør enheten være i en avstand på minst 20 cm fra alle personer under normal drift. Antennene brukt for dette produktet må ikke plasseres eller brukes sammen med noen annen antenne eller sender.



W.E.E.E. Erklæring om produktresirkulering

For informasjon angående resirkulering av dette produktet må du kontakte selskapet der du opprinnelig kjøpte produktet. Hvis du kaster dette produktet og ikke returnerer det for reparasjon, må du passe på at returnerer det som angitt av leverandøren din. Dette produktet skal ikke kasseres i husholdningsavfallet. Direktiv 2012/19/EU Elektrisk og elektronisk avfall.

Enhetssvikt

Selv de mest sofistikerte detektorene kan noen ganger bli beseiret eller feile å advare på grunn av følgende årsaker:

- DC strømsvikt eller feilkobling
- Uventet feil i en komponentdel.

Den ovennevnte listen inkluderer de vanligste årsakene til feil på grunn av inntrengning, men er ikke omfattende. For å sikre riktig ytelse, sjekk detektoren og hele alarmsystemet ukentlig.

Et alarmsystem skal er ikke en erstatning for forsikring. Hjem- og eiendomsiere eller leiere bør være forsiktig nok til å fortsette å forsikre livet og hjemmet sitt, selv om de er beskyttet av et alarmsystem.

BEGRENSET GARANTI

Visonic Limited ("Selgeren") garanterer disse produktene kun overfor den opprinnelige kjøperen ("kjøperen") mot defekt utført arbeid eller materialer under normal bruk av produktene for en periode på tolv (12) måneder fra datoen produktet ble sendt fra selgeren.

Denne garantien gjelder utelukkende hvis produktene har blitt korrekt installert, vedlikeholdt og brukt under normale bruksbetingelser, i overensstemmelse med selgerens anbefalte installasjons- og brukerinstruksjoner. Produkter som har blitt defekte av alle andre årsaker, etter selgerens oppfatning, slik som upassende installasjon, manglende respekt for anbefalte installasjons- og brukerinstruksjoner, forsømmelse, tilsiktet skade, misbruk eller hærverk, ulykke, endringer eller tukling, eller reparasjon utført av alle andre enn produsenten, dekkes ikke av denne garantien.

Det gis overhodet ingen garanti for programvare, og alle programvareprodukter selges som en brukertilisens under de betingelsene som ligger i lisensavtalen for programvaren, inkludert med dette produktet.

Selgeren hevder ikke at disse produktene ikke kan kompromitteres eller omgås, ei heller at produktene vil kunne forebygge død og/eller personskade og/eller skader på eiendom som følge av innbrudd, ran, brann eller på anen måte at produktene under alle omstendigheter vil gi egnet advarsel eller beskyttelse. Produktene, forutsatt at det er korrekt installert og vedlikeholdt, reduserer kun faren for slike hendelser uten advarsel, og utgjør ingen garanti eller forsikring om at slike hendelser ikke vil oppstå.

Forhold som vil annullere garantien: Denne garantien gjelder kun for produksjonsfeil og defekte materialer ved normal bruk av produktene. Den dekker ikke:

- skader oppstått under spedisjon eller håndtering
- skader forårsaket av ulykker slik som brann, oversvømmelse, vind, jordskjelv eller lynnedslag
- skader som skyldes årsaker som ligger utenfor selgerens kontroll, slik som for høy spenning, mekanisk støt eller vannskader
- skader som skyldes ikke godkjente tilkoblinger, endringer eller fremmedlegemer som brukes sammen med eller i forbindelse med produktene
- skader forårsaket av periferisk utstyr (med mindre slik utstyr ble levert av produsenten)
- defekter forårsaket av manglende evne til å sørge for et passende installasjonsmiljø for produktene

- skader forårsaket av at produktene har blitt brukt til andre formål enn det de er laget for
- skader som følge av feilaktig vedlikehold
- skader som skyldes all annen misbruk, feilaktig bruk eller upassende anvendelse av produktene.

Elementer som ikke er dekket av garantien: I tillegg til punktene som fører til bortfall av garantiene, er følgende elementer ikke dekket av garantien: (i) fraktkostnader til reparasjonssenteret (ii) tollavgifter, skatt eller merverdiavgifter som skulle måtte tilkomme, (iii) Produkter som ikke er identifisert med produsentens produktetikett og lottnummer eller serienummer, (iv) Produkter som er demontert eller reparert på en slik måte at det har negativ innvirkning på ytelsen, eller hindrer korrekt inspeksjon eller testing for å avdekke eventuelle garantikrav. Adgangskort eller etiketter returnert for utskiftning under garantien vil utstedes eller skiftes ut etter produsentens bedømmelse.

DENNE GARANTIE ER UNIK OG GJELDER I STEDET FOR ALLE EVENTUELLE ANDRE GARANTIER, FORPLIKTELSER ELLER LIGNENDE, DET VÆRE SEG SKRIFTLIGE, MUNTLEGE ELLER IMPLISERTE, INKLUDERT ALL EVENTUELL VERDI OM SALGBARHET ELLER EGNETHET FOR ET BESTEMT FORMÅL ELLER ANNET. PRODUSENTE KAN IKKE UNDER NOEN OMSTENDIGHETER HOLDES ANSVARLIG FOR NOEN PÅFØLGENDE ELLER UTILSIKTEDE SKADER SOM FØLGE AV BRUDD PÅ DENNE GARANTIE.

PRODUSENTE KAN IKKE UNDER NOEN OMSTENDIGHETER HOLDES ANSVARLIG FOR NOEN SPESIELLE, INDIREKTE, ELLER UTILSIKTEDE SKADER, FØLGESKADER ELLER STRAFFERETTLIG ANSVAR FOR TAP, SKADER ELLER UTGIFTER, INKLUDERT MANGLENDE BRUK, MANGLENDE PROFITT, INNTEKT ELLER OMDØMME, SOM DIREKTE ELLER INDIREKTE MÅTTE FØLGE AV BRUKEN AV PRODUKTET, ELLER FOR SKADER ELLER ØDELEGGELSE AV ANNEN EIENDOM ELLER NOEN ANDRE ÅRSAKER, SELV OM PRODUSENTE HAR BLITT ADVART OM MULIGHETEN FOR SLIKE SKADER.

PRODUSENTE KAN IKKE HOLDES ANSVARLIG FOR DØD, PERSONSKADER OG/ELLER KROPPSLIGE SKADER OG/ELLER SKADER PÅ EIENDOM ELLER ANDRE TAP, DET VÆRE SEG DIREKTE, INDIREKTE OG UTILSIKTEDE SKADER ELLER FØLGESKADER, SOM BYGGER PÅ EN PÅSTAND OM AT PRODUKTET IKKE HAR FUNGERT. I alle tilfelle, hvis selgeren holdes ansvarlig, direkte eller indirekte, for eventuelle tap eller skader som galler innunder denne begrensede garantien, **skal SELGERENS maksimale ansvar (om noe) ikke under noen omstendigheter overstige kjøpsprisen av det aktuelle produktet**, som skal fastsettes som økonomiske skader og ikke som straff, og skal være det fulle og eneste kravet mot selgeren.

Ved aksept av de leverte produktene samtykker kjøperen i de ovenstående salgs- og garantibetingelsene, og erklærer å ha bli informert om disse.

Enkelte jurisdiksjoner tillater ikke utelukkelse eller begrensning av utilsiktede skader eller følgeskader, så disse begrensningene gjelder kanskje ikke under betingelser.

Forhandleren har ikke noe ansvar for ødeleggelse og/eller funksjonsproblemer på noe telekommunikasjonsutstyr eller elektronisk utstyr eller andre programmer.

Forhandlerens forpliktelser i henhold til denne garantien er begrenset til kun reparasjon og/eller utskiftning, etter forhandlerens forgodtbefinnende, av et eventuelt produkt eller del av produkt som skulle vise seg å være defekt. All eventuell utskiftning og/eller reparasjon skal ikke føre til forlengelser av den opprinnelige garantiperioden. Selgeren kan ikke holdes ansvarlig for kostnader til demontering og/eller ny installasjon. For å fremme krav i henhold til denne garantien må

produktene returneres til forhandleren, forsikret og med frakt betalt. Alle frakt- og forsikringskostnader er kjøpers ansvar og er ikke inkludert i denne garantien.

Denne garantien kan ikke endres, varieres eller utvides, og forhandleren autoriserer ingen å handle på sine vegne hva angår endring, variasjon eller utvidelse av denne garantien. Denne garantien gjelder kun for produktene. Alle produkter, tilbehør eller tilknytninger av andre som brukes sammen med produktene, inkludert batteriet, dekkes kun av egen garanti, hvis det finnes en slik. Forhandleren kan ikke holdes ansvarlig for noen skader eller tap, det være direkte, indirekte, utilsikket eller som følge av, forårsaket av feilaktig funksjon av produktene, grunnet produkter, tilbehør eller koblinger av andre, inkludert batterier, brukt sammen med produktene. Denne garantien er kun gyldig for den opprinnelige kjøperen og kan ikke overdras til andre.

Denne garantien kommer i tillegg til og har ingen innvirkning på dine juridiske rettigheter. Alle eventuelle bestemmelser i denne garantien som er i strid med loven i den staten eller loven der produktet leveres, gjelder ikke.

Gjeldende lov: Disse garantibetingelsene er underlagt lovene i Israel.

Advarsel

Brukeren må følge selgerens installasjons- og brukerinstruksjoner, inkludert testing av produktet og hele systemet minst en gang i uka og ta alle nødvendig forholdsregler for egen sikkerhet og beskyttelse av egen eiendom.

EMAIL: info@visonic.com
INTERNET: www.visonic.com
D-307614 MC-312 PG2 Rev. 2, 05/20

© 2020 Alle rettigheter reservert. JOHNSON CONTROLS, TYCO og VISONIC er varemerker og / eller registrerte varemerker. Uautorisert bruk er strengt forbudt.



D-307614

