

## 1. Johdanto

Laite on valvottu, kaksisuuntainen langaton PowerG-magneettinen kontaktilaite, jolla on seuraavat ominaisuudet:

- Sisäänrakennettu ovimagneetti.
- Automaattinen kirjautumisprosessi välilehteä vetämällä.
- Kaksi erillistä kiinteää liitäntää tukevat normaalisti kiinni (NC), normaalisti auki (NO), linjan päätä (EOL), kaksoislinjan päätä (DEOL) ja kolmoislinjan päätä (TEOL). Sekä ulkoisia että sisäisiä tuloja voidaan käyttää samanaikaisesti. Nämä johdotustulot voidaan ohjelmoida käytettäväksi muiden kiinteiden tunnistimien kanssa (käytä vain UL/ULC-hyväksytyt murtotunnistimia).
- Älykkäät lämpötila-anturitoiminnot.

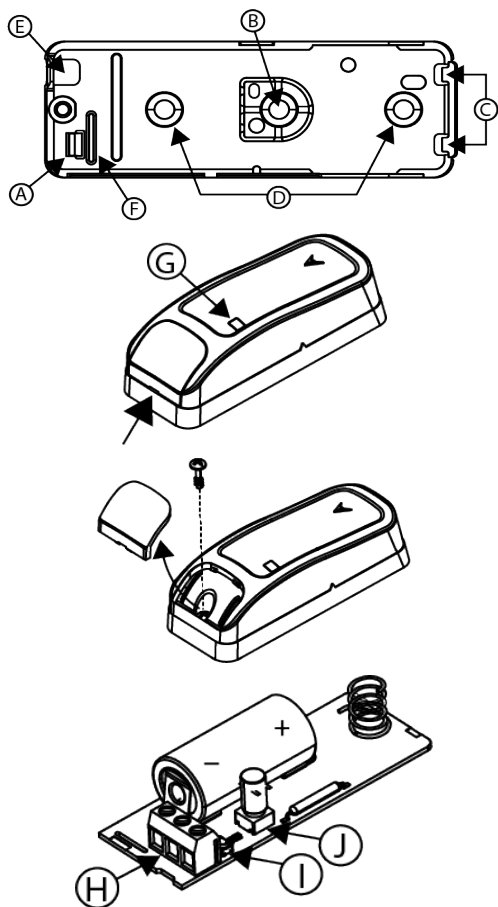
### Huomautus:

- Toinen lisätulo, DEOL, TEOL ja lämpötilan tunnistustuki perustuvat paneelia tukevaan versioon.
- Lämpötilan tunnistusominaisuus on ainoastaan lisäominaisuus eikä UL/ULC ole arvioinut sitä.

Magneettikytkin ja lisätulo toimivat erillisillä lähettimillä, vaikka ne laukaisevat saman RF-lähettimen. Kannen irrottaminen aktivoi suojakytkimen. Jos se on määritetty, LED-valo syttyy vain ilmoittaakseen hälytyksistä tai häiriötapahtumista. Sisäänrakennetun linkin laatuindikaattorit vähentävät asennusaikaa poistamalla asentajan tarvetta fyysisesti lähestyä ohjauspaneelia. Älykäs lämpötila-anturi antaa hälytyksen, kun ympäristön lämpötila saavuttaa ennalta määrätyn kynnsarvon.

Katso lisätietoja D-307631 *asennusohjeista* osoitteesta <http://www.visonic.com/download-center>. Vaihtoehtoisesti voit pyytää MC-309 *asennusohjeita* ottamalla yhteyttä sähköpostilla osoitteeseen [info@visonic.com](mailto:info@visonic.com).

## 2. Legenda



Kuva 1: Legend

Kuvateksti	Kuvaus
A	Joustava pidike
B	Takasuojan irrotettava perusosa
C	PCB-reunatuet
D	Kiinnitysaukot
E	Johdotuksen läpivienti
F	Vetovälilehti
G	LED
H	Kolme tunnistinliitintä
I	Rekisteröi-painike
J	Kansisuoja
K	NO-kytkin
L	NC-kytkin
M	EOL: NO-kytkin; 5,6 kΩ vastus
N	EOL: NC-kytkin; 5,6 kΩ vastus
O	DEOL: vain NC-kytkin; 5,6 kΩ vastus
P	TEOL: vain NC-kytkin; 22 kΩ vastus

Taulukko 1: Merkkien selitykset

### 3. Laitteen kiinnittäminen

Suosittelimme lähettimen sijoittamista kiinteään kehykseen oven tai ikkunan yläpuolelle ja magneetin oven tai ikkunan liikuteltavaan osaan. Varmista, että magneetti sijaitsee enintään 6 mm (0,25 tuumaa) lähettimen merkityltä puolelta.

**Huomautus:** Kun kotelo poistetaan, vastaanottimeen lähetetään hälytysviesti. Seuraava akun poisto estää tamper restore -hälytyksen lähettämisen, jolloin vastaanotin jää pysyvään hälytystilaan. Tämän välttämiseksi on painettava suojakytintä, kun akku poistetaan.

**Huomio!** Laitteessa on lisävarusteena takakannen suojakytin piirilevyn alapuolella. Kun piirilevy on kiinnitetty kunnolla runkoon, kytkin on painettuna erityistä irrotettavaa perusosaa vasten, joka on löyhästi kiinnitetty runkoon. Varmista, että kiinnität irtosegmentin seinään. Jos tunnistinyksikkö irrotetaan väkisin seinästä, tämä osa irtaoo rungosta ja aiheuttaa suojakytimen avautumisen.

**Huomautus:**

- Murtosuojakytin on pakollinen kaupallisissa murtosuojauksen UL-asennuksissa.
- Älä käytä tarraa EU-markkinoilla.

#### 3.0.1. Ruuviasennus

1. Kun kansi on poistettu, taivuta pidike ja poista piirilevy.
2. Merkitse ja poraa kaksi reikää asennuspintaan.
3. Kohdista laite ja magneetti paikkamerkkien mukaisesti ja kiinnitä ne kiinnityspintaan.
4. Kiinnitä runko kahdella kartiopotetulla ruuvilla.
5. Kiinnitä magneettipohja kahdella toimitukseen sisältyvällä ruuvilla.
6. Kiinnitä magneetti magneettipohjaan.

#### 3.0.2. Tarrakiinnitys

1. Irrota kaksipuolisen teipin kahden suikaleen suojapaperit ja kiinnitä toinen laitteeseen ja toinen magneettiin.
2. Kohdista laite ja magneetti paikkamerkkien mukaisesti ja kiinnitä ne kiinnityspintaan.

**Huomautus:** Kiinnitys teipillä on sallittua vain UL/ULC:n asuinrakennusten asennuksissa.

### 4. Laitteen rekisteröinti

Jotta laite toimisi osana järjestelmää, se tulee kirjata hälytysjärjestelmän ohjauspaneeliin seuraavasti:

1. Laitteen lisäämiseksi katso ohjeita ISÄNNÄN asennusoppaasta ja seuraa rekisteröinnin toimintaohjeita oikean vaihtoehdon valitsemiseksi.
2. Etsi seitsemännumeroinen sarjanumeron ID-tunnus laitteen kotelosta, joka on muotoa: 110-XXXX.

**Huomautus:** laitetunnisteen ensimmäiset kolme numeroa osoittavat laitetyyppejä. Jos paneeli ei tue ID-tunnusta: 110-XXXX, se kirjautuu varatoimena W/D-yhteydellä ID-tunnuksella: 101-XXXX.

3. Irrota vetovälihehti käynnistääksesi automaattisen kirjautumisprosessin.

Vaihtoehtoisesti voit painaa kirjautumispainiketta, palauttaa suojauksen tai syöttää tarraan tulostetun laitteen numeron (ID: 101-XXXX tai 101-XXXX, jos laitetyyppejä ei tueta).

**Huomautus:** suojauksen palauttaminen paneelin ollessa uuden laitteen rekisteröinti-/kuuntelutilassa aiheuttaa uuden pyynnön kirjata laite. Älä palauta suojausta/sulje koteloa tässä paneelitulossa, ellei lisää uutta laitetta tällä tavalla.

## 5. Akun asentaminen ja vaihtaminen

Asenna akku seuraavasti:

1. Työnnä litteä ruuvitaltta aukkoon ja työnnä suojakannta ylöspäin.
2. Poista ruuvi ja irrota alusta kannesta.
3. Huomioi napaisuus and poista vetovälilehti.
4. Kytke tunnistimen johto liittimiin.

Asenna akku seuraavasti:

1. Irrota etukansi.
2. Kiillaa talttapäinen ruuvimeisseli akun alle.
3. Liikuta ruuvimeisseliä pohjaa vipuna käyttäen poistaaksesi akun.

### Huomautus:

- Jos laite on kytketty päälle yli 48 tuntia langattomien laitteiden manuaalisessa ohjelmoinnissa, sitä ei voida kirjata järjestelmään, ennen kuin laitetta on muutettu ja palautettu. Kun ohjelmoi paneelia Quick Enroll -toiminnon avulla, noudata seuraavia ohjeita kohdassa Laitteen kirjaaminen järjestelmään.
- Heikon akun palauttamisen jälkeen järjestelmältä voi kestää jopa 5 minuuttia ongelmatilan poistamiseksi.

**HUOMIO:** Akku voi räjähtää väärin käytettynä. Älä lataa, pura tai hävitä akkua polttamalla. Vaihda akku ainoastaan tyyppiin GP, osanroon CR-123A. Muun akun käyttö voi aiheuttaa tulipalo- tai räjähdysvaaran. Katso turvallisuusohjeet käyttöoppaasta.

## 6. Heikon akun havaitseminen

**Huomautus:** UL-asennuksissa tunnistinta saa käyttää vain UL-hyväksytyjen ohjaimien kanssa.

Laite sisältää heikon akun tilan havaitsemisen. Kun tämä tila havaitaan, häiriöviesti lähetetään yhteensopivaan vastaanottimeen / ohjauspaneeliin. Tämä mahdollistaa akun vaihdon edellyttävän yksikön visuaalisen tunnistuksen. Vaihda akku kaupallisissa murto suojausten UL-asennuksissa.

**Huomautus:** Heikon akun vaihtamisen jälkeen järjestelmältä voi kestää viisi minuuttia poistaa ongelmatila.

## 7. Lämpötilanäyttö

Katso lämpötilan näyttötoiminto PowerMaster -asennuskäsikirjasta.

**Huomautus:** Tämä perustuu tukevaan paneelin versioon.

## 8. Sijoitustesti / Paikallinen diagnostiikkatesti

Ennen kuin asennat langattoman laitteen pysyvästi, asenna laite väliaikaisesti ja suorita paikallinen diagnostiikkatesti seuraavasti:

1. Irrota laitteen runko kannesta.
2. Paina peukalointipainiketta kerran ja vapauta se.
3. Palauta suojakytin normaaliin (ei häiriöitä) asentoon sulkemalla kansi. Kiinnitä sitten etukansi runkoon kotelon suljinruuvilla.
4. Avaa hetkeksi ovi tai ikkuna varmistaaksesi, että punainen LED vilkkuu, joka osoittaa tunnistamisen.
5. Kahden sekunnin kuluttua LED vilkkuu kolme kertaa.

Taulukossa 2 esitetään vastaanotetun signaalin voimakkuus:

LED-vaste	Vastaanotto
Vihreä LED vilkkuu 3 kertaa	Voimakas
Oranssi LED vilkkuu 3 kertaa	Hyvä
Punainen LED vilkkuu 3 kertaa	Heikko
Ei vilku	Ei tiedonsiirtoa

**Taulukko 2: Signaalin voimakkuus**

**Tärkeää!** Vain "hyvä" tai "voimakas" signaalin voimakkuus hyväksytään. Jos jostain laitteesta vastaanotetaan HEIKKO signaali, sijoita se uudelleen kunnes HYVÄ tai VOIMAKAS signaalin voimakkuus saavutetaan.

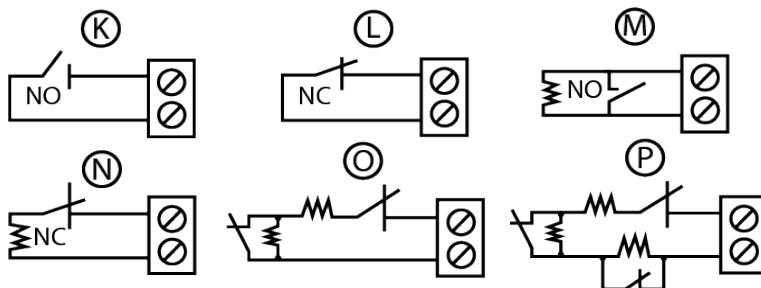
### Huomatus:

- UL/ULC-asennuksissa vain voimakas signaalin voimakkuus hyväksytään. Asennuksen jälkeen on tarkistettava laitteen toiminnot yhteensopivien PowerMaster-ohjauspaneelien suhteen.
- Tarkat ohjeet sijoituksesta on luettavissa ohjauspaneelin *asennusoppaasta*.

## 9. Lisätulon johdotus

**Huomautus:** Aux-tulosignaali on ainoastaan lisäkäyttöön eikä UL ole arvioinut sitä.

1. Kytke lisätunnistimen koskettimet lisätulon liittimien päälle.
2. Käytä yksinomaan sarjaan kytkettyjä NC-tunnistinkoskettimia, jos lisätulon tyyppi on määritetty Normaalisti kiinni (NC). EOL-vastetta ei tarvita.
3. Käytä yksinomaan rinnankytkettyjä NO-tunnistinkoskettimia, jos lisätulon tyyppi on määritetty Normaalisti auki (NO). EOL-vastetta ei tarvita.
4. EOL-valvontaa varten voidaan käyttää NC-anturiliittimiä. 5,6 kΩ EOL-vastus voidaan johdottaa silmukan kauimmassa päässä.



Kuva 2: Hälytyspiirin vaihtoehdot EOL-vastuksilla

Huomautus:

- UL-asennuksissa käynnistyspiiriin kytketty laite on sijoitettava samaan huoneeseen kuin lähetin.
- UL/ULC-asennuksissa liitä vain UL/ULC-luettelossa olevat laitteet lisätulon johdotukseen.
- Hälytysviesti lähetetään, kun silmukka avataan tai oikosuljetaan.

## 10. Määritykset

Taulukossa 3 on esitetty käytettävissä olevat ohjelmoitavat vaihtoehdot:

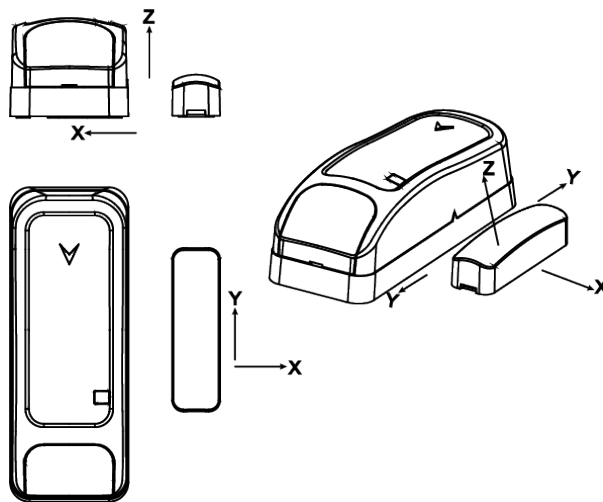
Hälytys-LED oletus - [Y]	Mahdollistaa laitteen LED-valon aktivoitumisen hälytystapauksessa. <b>Huomaa:</b> Poista LED käytöstä, jolloin akun käyttöaika pitenee kaupallisessa käytössä.
Ovimagneetti - Oletus [Y]	Kytkee ovimagneetin päälle tai pois.
Ulkoiset sisääntulot - Oletus [Y]	Kytkee ulkoiset sisääntulot päälle tai pois.
Valvonta - Oletus [Y]	Mahdollistaa laitteen valvonnan.
Lämpötilatunnistin Oletus	Kytkee lämpötilatunnistimen päälle tai pois. <b>Huomautus:</b> Perustuu paneelia tukevaan versioon.

Taulukko 3: Ohjelmoitavat vaihtoehdot

## 11. Valinnat

Silmukka EOL/DEOL/TEOL- Oletus [01]		
Määrittää lisätulot yhdeksi seuraavista vaihtoehdoista:		
[00] Ei käytössä	[01] EOL/DEOL/TEOL	[02] Yleensä auki
[03] Yleensä kiinni		
<b>Huomautus:</b> DEOL ja TEOL perustuvat paneelia tukevaan versioon.		
Taulukko 4: Valinnat		

## 12. Alueen kattavuuden suunnat



Kuva 3: Alueen kattavuuden suunnat

Muu kuin metallipinta		Kestää	Metallipinta	
Auki mm (in)	Kiinni mm (in)		Auki mm (in)	Kiinni mm (in)
21 (0.83)	17 (0.67)	X	11 (0.43)	8 (0.31)
20 (0.78)*	16 (0.63)*		14 (0.55)*	7 (0.27)*
15 (0.59)	14 (0.55)	Y	13 (0.51)	10 (0.39)
14 (0.55)*	11 (0.43)*		10 (0.39)*	7 (0.27)*
34 (1.34)	28 (1.1)	Z	23 (0.91)	20 (0.78)
27 (1.06)*	21 (0.83)*		20 (0.78)*	17 (0.67)*

**Huomautus:** Yllä annetut arvot voivat vaihdella 10%. Teräkselle asennettaessa aukkojen on oltava vähintään 3,2 mm. UL-asennuksissa aukot eivät voi olla suurempia kuin edellä mainitut mitaukset.  
\*UL-asennukset.

Taulukko 5: Alueen kattavuuden suunnat

## 13. Tekniset tiedot

<b>Taajuuskaista:</b>	NA ja LATAM: 915 MHz; Eurooppa ja muu maailma: 433 MHz, 868 MHz
<b>Taajuuskaistojen enimmäisteho:</b>	868,0 MHz – 868,6 MHz 12 dBm (15 mW) 868,7 MHz – 869,2 MHz 12 dBm (15 mW) 433,22 MHz – 434,64 MHz 6 dBm (4 mW)
<b>Tiedonsiirto-protokolla:</b>	PowerG
<b>Hälytyssyöttö:</b>	Yksi sisäinen, kaksi ulkoista.
<b>Valvonta:</b>	Merkinanto neljän minuutin välein.
<b>Suojahälytys:</b>	Annetaan peukalointitapahtumassa.
<b>Akkutyyppi:</b>	3V litiumiaku, tyyppi CR-123A GP
<b>Akun kesto aika:</b>	8 vuotta tyypillisessä käytössä / 5 vuotta tyypillisessä kaupallisessa käytössä (LED ei käytössä)
<b>Akun valvonta:</b>	<b>Huomautus:</b> Akun käyttöikä ei vahvistanut UL / cUL Akkujen kunnan automaattinen lähetys osana säännöllistä tilaraporttia ja heti virran ollessa vähissä.
<b>Lämpötila-alue:</b>	-10 °C - +55 °C (14 °F - 131 °F). UL-vahvistettu alue: 0 °C - 49 °C (32 °F - 120 °F)
<b>Suhteellinen kosteus:</b>	Enintään 93% RH, ei kondensoitua.
<b>Mitat (PxLxS):</b>	81 mm x 34 mm x 25 mm (3,2 in x 1,3 in x 1,0 in)
<b>Paino (sis. akku)</b>	53 g (1,9 oz)
<b>Lisätulon pituus:</b>	enintään 10 m, AWG22.
<b>Lisätulon EOL-vastus:</b>	5,6 KΩ
<b>Heikon akun ilmoitustaso:</b>	Huoltopalvelut asentavat ja käytettäväksi vain sisällä vaarattomissa paikoissa. 2.5 V
<b>Yhteensopivat vastaanottimet:</b>	PowerMaster 10/30 PG2.

## 14. Normien mukaisuus



### MC-309 täyttää seuraavat standardit:

**Eurooppa:** EN 300220, EN 301489, EN 50130-4, EN 61000-6-3, EN 62368-1, EN 50131-1, EN 50131-2-6 Luokka (Grade) 2, Luokka (Class) II ja EN 50131-6 tyyppi C.

Täten Visonic Ltd. ilmoittaa, että radiolaitetyyppi MC-309 tyyppin radiolaitte on yhdenmukainen direktiivin 2014/53/EU kanssa. EU vaatimustenmukaisuusvakuutusteksti on saatavilla kokonaisuudessaan osoitteesta: <http://www.visonic.com/download-center>.



**USA:** FCC-CFR 47 Osa 15, UL- UL 634

**Kanada:** IC-RSS-247, ULC – C634

**Turvaluokka:** Suunniteltu standardien EN 50131-1, EN 50131-2-6 ja EN 50131-6 tyyppi C mukaisesti. Tätä laitetta voidaan käyttää asennettuihin järjestelmiin enintään turvallisuusluokkaan 2 asti.

**Ympäristöluokka:** EN-50131-2-6 luokka II

Applica Test & Certification AS on sertifioinut tuotteen yhdenmukaisesti standardien EN 50131-2-6, EN 50131-5-3, EN 50131-6, EN 50130-4, EN 50130-5. Turvallisuusaste 2 ja ympäristöluokkaa II.

**HUOMAUTUS:** Tämä laite on testattu ja sen on todettu noudattavan luokan B digitaalisille laitteille asetettuja vaatimuksia Yhdysvaltain viestintäkomissio FCC: n säännösten osan 15 mukaisesti. Nämä rajoitukset on suunniteltu antamaan riittävä suojaus vahingollisilta häiriöiltä asuintiloissa. Tämä laite käyttää ja se voi synnyttää radiotaajuuksia. Jos laite ei ole asennettu oikein tai sitä ei käytetä ohjeiden mukaisesti, se voi aiheuttaa vahingollisia häiriöitä radioviestintään. Ei kuitenkaan ole varmaa, että häiriöitä ei ilmeneisi tietyissä asennuksissa. Jos laite aiheuttaa häiriöitä radio- ja televisiovastaanottiin, jotka voidaan todentaa kääntämällä laite pois päältä ja takaisin päälle, käyttäjää kehoitetaan yrittämään häiriöiden korjausta joillakin seuraavista tavoista:

- Vastaanottoantennin kääntäminen tai siirtäminen.
- Laitteen ja vastaanottimen välisen etäisyyden lisääminen.
- Laitteen kytkeminen toiseen silmukkaan, johon vastaanotin on liitetty.
- Ottamaan yhteyttä myyjään tai radio/TV-asentajaan.

Cet équipement a été testé et jugé conforme aux limites s'appliquant à un appareil numérique de classe B, conformément à la Partie 15 des réglementations de la FCC. Ces limites ont été élaborées pour offrir une protection raisonnable contre les interférences nuisibles dans une installation résidentielle.

Tämä luokan B digitaalinen laite vastaa Kanadan standardia ICES-003.

Cet appareil numérique de la classe B est conforme à la norme NMB-003 du Canada.

**VAROITUS!** Tämän yksikön muutokset tai mukautukset, joita yhteensopivuudesta vastaava osapuoli ei ole nimenomaisesti hyväksynyt, voivat mitätöidä käyttäjän valtuudet käyttää tätä laitetta.

Laite on yhdenmukainen FCC-sääntöjen osan 15 ja ISED-lisenssin RSS-standardien kanssa. Sen käyttöä koskevat seuraavat kaksi ehtoa: (1) Laite ei saa aiheuttaa haitallisia häiriöitä ja (2) laitteen on kestettävä häiriöt, joita se saattaa vastaanottaa tai jotka voivat aiheuttaa ei-toivottua toimintaa.

Le présent appareil est conforme aux CNR d'ISED applicables aux appareils radio exempts de licence. L'exploitation est autorisée aux deux conditions suivantes : (1) l'appareil ne doit pas produire de brouillage, et (2) l'utilisateur de l'appareil doit accepter tout brouillage radioélectrique subi, même si le brouillage est susceptible d'en compromettre le fonctionnement.

FCC- ja IC RF -altistusvaatimusten noudattamiseksi laitteen etäisyys henkilöihin täytyy olla vähintään 20 cm normaalissa käytössä. Tämän laitteen antennija ei saa käyttää minkään muun toisen laitteen antennina tai lähettimessä.

Le dispositif doit être placé à une distance d'au moins 20 cm à partir de toutes les personnes au cours de son fonctionnement normal. Les antennes utilisées pour ce produit ne doivent pas être situées ou exploitées conjointement avec une autre antenne ou transmetteur.



### WEEE direktiivin mukainen tuotteen kierrätystä koskeva vakuutus

Koskien tämän tuotteen kierrätystä pyydämme ottamaan yhteyttä tuotteen teille myyneeseen liikkeeseen. Jos tuote aiotaan hävittää eikä viedä korjaukseen, on varmistettava, että se hävitetään jälleenmyyjän ohjeistamalla tavalla. Tuotetta ei saa hävittää kotitalousjätteiden mukana.

Euroopan sähkö- ja elektroniikkaromudirektiivi 2002/96/EY.

## 15. Takuu

Visonic Limited (Valmistaja) takaa tuotteilleen tässä jäljempänä viitattuna "Tuote" tai "Tuotteet" takuun viallista valmistusprosessia ja materiaaleja koskien 12 kuukauden laitetakuun valmistajalta lähetyspäivästä alkaen. Laitteen normaalissa käytössä Tämä takuu edellyttää ehdottomasti, että tuote on oikein asennettu, huollettu ja käytetty normaaleissa käyttöolosuhteissa valmistajan suosittelemien asennus- ja käyttöohjeiden mukaisesti. Tuotteilla, joiden vika on syntynyt mistä tahansa muusta syystä, valmistajan oman harkinnan mukaan, esimerkiksi väärän asennuksen, suositeltujen asennus- ja käyttöohjeiden noudattamatta jättämisen, huolimattomuuden, tahallisen vahingon, väärinkäytön tai vandalismin, vahingossa tapahtuneen rikkoutumisen, muutosten tai peukaloinnin vuoksi tai jonkun muuan kuin valmistajan tekemien korjausten vuoksi, ei ole takuusuojaa. Ohjelmistolle ei myönnetä minkäänlaista takuuta, ja kaikki ohjelmistotuotteet myydään käyttäjälisensseinä kyseisen tuotteen mukaan sisältyvän ohjelmistolisenssin käyttöoikeussopimuksen ehtojen mukaisesti. Valmistaja ei takaa, että tuotetta ei voida käyttää väärin ja että tuote ei voi aiheuttaa kuolemaa tai tapaturmaa ja/tai ettei voi syntyä henkilövahinkoa, joka johtuu murrasta, ryöstöstä, tulipalosta tai muusta tapahtumasta tai että laite ei kaikissa olosuhteissa aiheuta varoitusta tai suojaustoimenpiteitä. Hälytyn vähentää kunnolla asennettuna ja huollettuna hälytyn sellaisten tapahtumien, kuten murron, ryöstön ja tulipalon, riskiä ilman varoitusta, mutta se ei takaa tai ole vakuutena että sellaista ei tapahdu. **Takuun raukeamista koskevat ehdot:** Tämä takuu koskee vain tuotteiden normaalissa käytössä ilmeneviä vikoja osissa ja valmistusprosessissa. Se ei koske seuraavia: \* tuotteelle lähetyskäsittelyssä tai käsittelyssä aiheutuneita vahinkoja; \* katastrofin aiheuttamia vahinkoja, joita ovat esimerkiksi tulipalo, tulva, tuuli, maanjäristys tai ukonilma; \* myyjän valvonnan ulkopuolella olevien syiden aiheuttamat vahingot, esimerkiksi ylijännite, mekaaninen isku tai vesivahinko; \* valtuuttamattoman kiinnityksen, muutosten, mukautusten tai tuotteiden kanssa tai yhteydessä käytettyjen vierasesineiden aiheuttamat vahingot; \* oheislaitteiden aiheuttamat vahingot (jollei myyjä ole toimittanut kyseisiä oheislaitteita; \* viat joita aiheutuu, koska tuotteille ei ole järjestetty soveltuvaa asennusympäristöä; \* vahingot, joita aiheutuu tuotteiden käytöstä muihin tarkoituksiin, kuin johon ne on suunniteltu; \* väärästä kunnossapidosta aiheutuneet vahingot; \* vahingot joita aiheutuu mistä tahansa muusta tuotteiden väärinkäytöstä, väärästä käsittelystä tai väärästä käytöstä. **Takuun piiriin eivät kuulu:** Takuun raukeamiseen johtavien kohtien lisäksi takuu ei kata seuraavia kohtia; (i) lähetyskustannukset korjauskeskukseen; (ii) mahdollisesti maksettavaksi tulevia tullimaksuja, veroja tai arvonlisäveroja; (iii) tuotteita, joita ei ole merkitty myyjän tuotetarralla tai sarjanumerolla; (iv) Tuotteita, jotka on purettu tai korjattu sellaisella tavalla, että tehdyt muutokset vaikuttavat haitallisesti tuotteiden toimintakykyyn tai estävät riittävän tarkastuksen tai testauksen, joilla takuuvaatimukset tarkistetaan. Käyttöoikeuskortit tai tagit, jotka palautetaan vaihdettaviksi takuuhuoltona, korvataan tai voi muuttaa myyjän oman valinnan mukaan. **TÄTÄ TAKUUTA EI VOI MUUTTA TAI LAAJENTAA, JA TÄMÄN TAKUUN EHTOJA TAI VASTUUTA EI VOI MUUTTA KIRJOITTAMALLA TAI SUULLISESTI TAI MUUTEN, MUKAAN LUKIEN LAITTEEN KÄYTTÖ ERIKOISTARJOITUKSIIN. MISSÄÄN OLOSUHEISSA VALMISTAJA EI OLE VASTUUSSA AIHEUTETUISSA TAI TAPATURMAISISTA VAHINGOISTA. VALMISTAJA EI OLE MISSÄÄN OLOSUHEISSA VASTUUSSA MISTÄÄN SUORASTA, EPÄSUORASTA, SATUNNAISESTA, JOHDANNAISESTA TAI RANGAISTAVASTA VAHINGOSTA TAI MENETYKSISTÄ, VAHINGOISTA TAI KUSTANNUKSISTA, MUKAAN LUKIEN KÄYTTÖN ESTYMINEN, VOITON TAI GOODWILL-MAINEEN MENETYS, SUORAAN TAI EPÄSUORAAN AIHEUTUEN OSTAJAN TUOTTEEN KÄYTTÖSTÄ TAI TUOTTEEN KÄYTTÖN ESTYMISESTÄ, TAI MUUN OMAISUUDEN MENETYKSESTÄ TAI VAHINGOITTUMISESTA TAI MISTÄÄN TAHANSA MUUSTA SYYSTÄ, VAIKKA VALMISTAJAA OLISI VAROITETTU SELLAISTEN VAHINKOJEN MAHDOLLISUUDESTA. VALMISTAJALLA EI OLE MITÄÄN VASTUUTA KUOLEMANTAPAUKSESSA, TAPATURMISSA, OMAISUUSVAHINGOISSA TAI MUISSA MENETYKSISSÄ, OLIVATPA NE SUORIA, EPÄSUORIA, SATTUMANVARAISIA TAI JOHDONMUKAISIA TAI MUUTEN LAITTEEN TOIMIMATTOMUUDESTA JOHTUVIA. KUITENKIN, JOS VALMISTAJAA VOIDAAN PITÄÄ VASTUULLISENA JOKO SUORAAN TAI EPÄSUORASTI MIHINKÄÄN MENETYKSEEN TAI VAHINKOON NÄIDEN RAJOITETTujen TAKUUEHTOJEN PUITTEISSA, VALMISTAJAN ENIMMÄSVASTUU EI MISSÄÄN OLOSUHEISSA YLITÄ LAITTEEN HANKINTAHINTAA, JOKA ON KIINTEÄ VAHINKOJEN ARVON MUUTTUESSA JA VALMISTAJAA EI VOI RANGAISTA TÄYDESTÄ TAI POISSULKEMISTA VÄHENNYKSISTÄ. JOILLAIN LAINSÄÄDÄNTÖALUEILLA EI SALLITA SATUNNAISTEN TAI JOHDANNAISTEN VAHINKOJEN POISSULKEMISTA TAI RAJOITTAMISTA, JOTEN TÄLLAISET RAJOITUKSET EIVÄT EHKÄ OLE VOIMASSA TIETYISSÄ OLOSUHEISSA.** Vastaanottaessaan tuotetoimituksen ostaja hyväksyy mainitut myynti- ja takuehdot ja ilmoittaa saaneensa ne tietoonsa. Valmistaja ei missään olosuhteissa ole vastuussa minkään tiedonsiirto- tai sähkölaitteen tai ohjelman vikaantumisen ja /tai toimintahäiriöistä. Valmistajan vastuut tämän takuun mukaisesti rajoittuvat yksinomaan vialliseksi osoittautuneen tuotteen tai sen viallisen osan korjaamiseen ja/tai vaihtamiseen. Mikään korjaus- ja/tai vaihtotoimenpide ei pidennä alkuperäistä takuujaksoa. Valmistaja ei ole vastuussa laitteen irrottamisesta ja/tai uudelleen asennuskustannuksista. Takuun piirissä oleva laite pitää palauttaa valmistajalle korjattavaksi rahti maksettuna ja lähetys vakuutettuna. Kaikki rahti- ja kuljetuskustannukset ovat ostajan vastuulla eivätkä sisälly tämän takuun piiriin. Takuuehtoja ei saa muuttaa tai laajentaa, valmistaja ei valtuuta ketään toimimaan puolestaan näiden takuuehtojen muuttamiseksi. Tämä takuu koskee vain tuotetta. Kaikilla tuotteilla, lisälaitteilla tai niihin liitettävillä laitteilla, akut mukaan luettuna, on omat takuunsa, (jos sellainen on). Valmistaja ei takaa mitään vahinkoa tai mitään häviötä, jotka suoraan tai epäsuoraan tai muutoin aiheutuvat laitteen oheislaitteiden tai liitäntälaitteiden toimimattomuudesta mukaan lukien paristot. Tämä takuu koskee yksinomaan alkuperäistä ostajaa eikä sitä voi siirtää edelleen. Tämä takuu on lisä eikä vaikuta laillisiin oikeuksiisi. Kaikki tämän takuun kohdat, jotka ovat ristiriidassa sovellettavan lain kanssa maassa tai osavaltiossa, jossa laitetta käytetään, raukeavat. **Sovellettava laki:** Tätä takuuta ja rajoitettua takuuta koskevaa takuuta tulkitaan Israelin siviililainsäädännön mukaan. Varoitus Käyttäjän tulee noudattaa valmistajan asennus- ja käyttöohjeita mukaan lukien tuotteen ja sen koko järjestelmän testaus vähintään kerran viikossa ja ryhdyttävä kaikkiin varotoimiin turvallisuutensa ja omaisuutensa suojaamisen suhteen. \* Jos takuun englanninkielisen version ja muiden versioiden välillä on ristiriitaisuuksia, vastakkaisuuksia tai tulkinnallisuutta, englanninkielinen versio on määrävä.



D-307780

EMAIL: [info@visonic.com](mailto:info@visonic.com)

INTERNET: [www.visonic.com](http://www.visonic.com)

D-307780 MC-309 PG2 Rev. 01, 07/19

**Johnson  
Controls**

