



D-304299

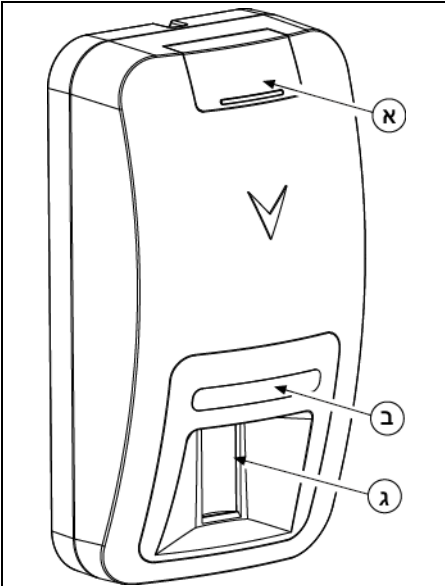


TOWER-32AM PG2 / TOWER-32AM K9 PG2

הוראות התקנה

גלאי תנועה PowerG אלחוטי, טכנולוגיה כפולה,
ראי, אינפרה-אדום פסיבי, נגד מיסוך

1. הקדמה



א. מכסה בורג
ב. נורית

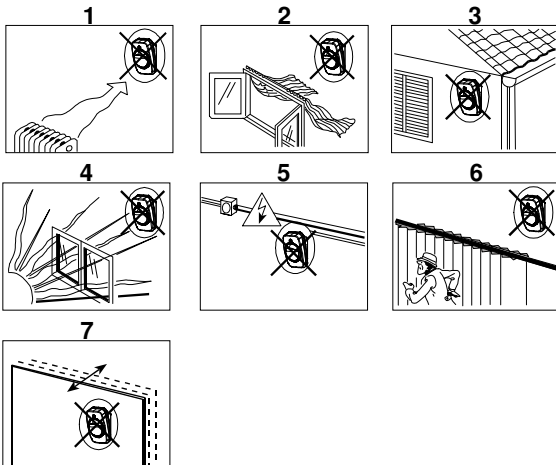
ג. חלון אופטי אינפרה-אדום פסיבי
איור 1. מראה כללי

TOWER-32AM PG2 ו-TOWER-32AM K9 PG2 (חסין חיות בית), הם גלאי ראי אינפרה-אדום פסיביים אלחוטיים, דו-כיווניים, דיגיטליים, בעלי טכנולוגיה כפולה, המבוקרים ע"י מחשב. הגלאים כוללים את התכונות הבאות:

- טכנולוגיה נגד מיסוך פעילה הניתנת להתאמה, מעניקה את ההגנה האמינה המתקדמת ביותר נגד ניסיונות מיסוך מכוון (פנטט בבדיקה).
- כולל משדר/מקלט מסוג PowerG הנמצא בפיקוח מלא.
- מודול מיקרו-גל 24Ghz, תחום "K".
- כולל פטנט הנמצא בבדיקה לחיסיון אור לבן גבוה באופן קיצוני, עבור מראות שחורות.
- טכנולוגית ראי אליפטית / פרבולית מתקדמת (פנטט בבדיקה).
- מעניק כיסוי וילון כפול.
- טכנולוגיה אופטית V-slot® (פנטט בבדיקה) לחוסן משופר, נגד חבלה ועבור אמינות גבוהה מאוד.
- הגנת אזור זחילה.
- הגלאי TOWER-32AM K9 PG2 יכול להבחין בין בני אדם לחיות בית שמשקלם עד 18 ק"ג.
- האלגוריתם המתקדם True Motion Recognition (פנטט) מאפשר הבחנה בין תנועה אמיתית של פורץ לכל שאר ההפרעות אשר יכולות לגרום התראות שווא.
- איבחון אוטומטי פנימי עבור גלאי אינפרה-אדום פסיבי ומיקרוגל.
- מחוונים פנימיים איכותיים מקושרים; אין למתקין צורך להתקרב באופן פיזי ללוח הבקרה וע"י כך ההתקנה מהירה וקלה יותר.
- אין צורך בכיוון אנכי.
- מונה אירועי תנועה קובע האם אירוע אחד או שניים רציפים יפעילו את האזעקה.
- סיום אוטומטי של בדיקה בהליכה אחרי 15 דקות.
- מבוקר מחשב, עיבוד אות דיגיטלי TMR עם פיצוי טמפרטורה דיגיטלי בעל שיפוע כפול.
- תא אטום מוגן על המערכת האופטית.
- הגנת טמפר קדמי ואחורי.
- מיקרו-גל נגד מיסוך.
- מצב התחפשות המגלה פורץ אשר המסתיר את קרינת האינפרה-אדום שלו.

2. התקנה

2.1 הנחיה כללית (ראה איור 2)



איור 2. הנחיות כלליות

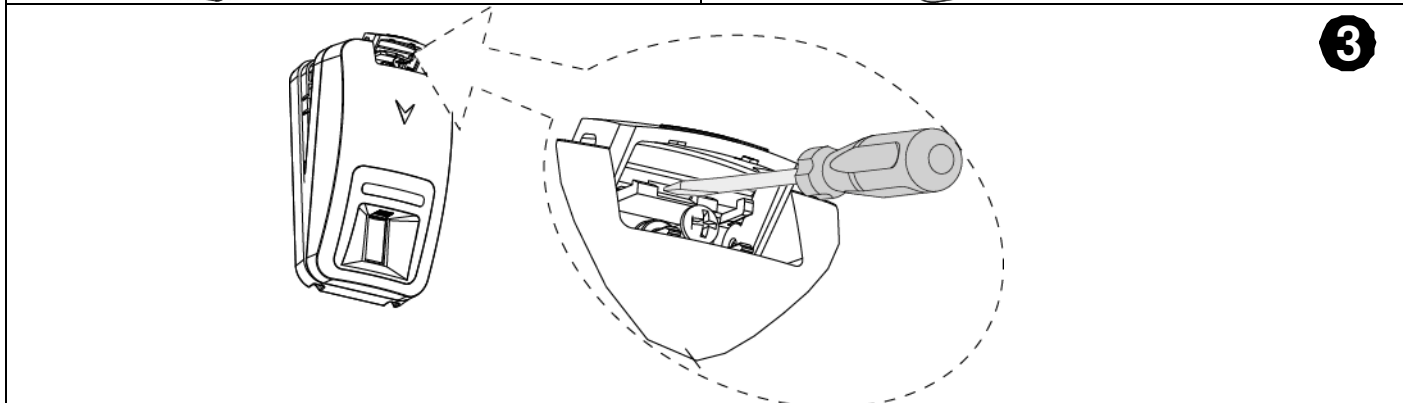
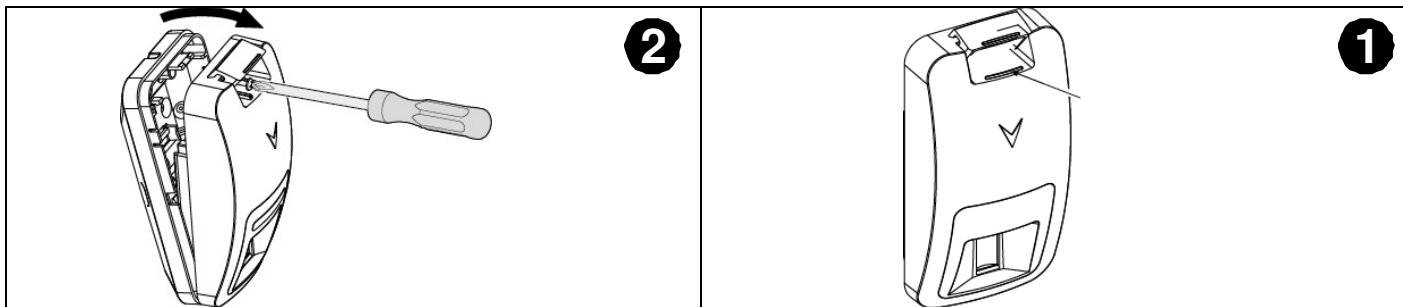
1. הרחק ממקורות חום.
2. אל תחשוף למשבי אוויר.
3. אל תתקין מחוץ למבנה.
4. הימנע מקרני שמש ישירות.
5. הרחק חיווט מכבלי מתח.
6. אל תתקין אחרי מחיצות.
7. הרכב על משטח יציב סוליד.

חשוב! הגלאי חסין לחיות בעלות משקל של 18 ק"ג הנעים על הרצפה או מטפסים על רהיט, כל עוד הפעילות מתבצעת מתחת לגובה של 1 מטר. מעל 1 מטר, חסינות לחיות בית תקטן ככל שהחיה תתקרב יותר אל הגלאי. לכן, מומלץ לבחור מיקום הרכבה המקטין קירבה רבה אפשרית של חיות בית.



אזהרה! כדי לתאום לדרישות תדר רדיו של FCC ו-IC, ההתקן צריך להיות ממוקם במרחק של 20 ס"מ לפחות מכל האנשים בזמן פעולה רגילה. אין לשתף או להפעיל את האנטנה שבה משתמש מוצר זה עם אנטנה ומשדר כלשהם.

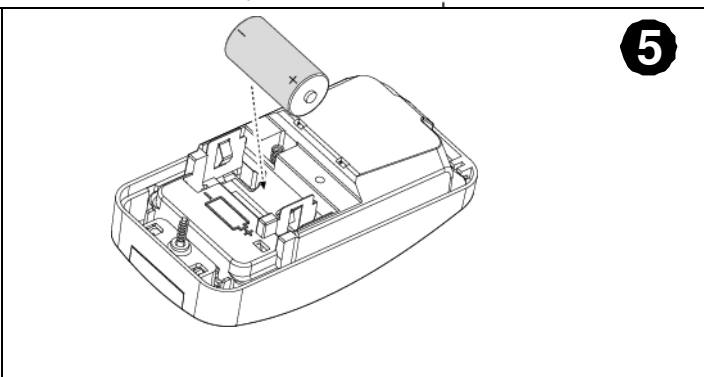
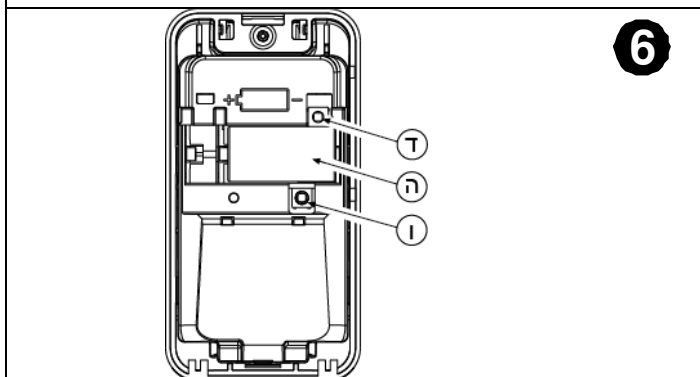
2.2 הרכבה



הערה: עבור הטווח והגובה הרצוי של הגלאי, השתמש בחורי הרכבה "א" או "ב", כפי המפורט בטבלה.

א	3 מטר	ב	ב	ב	ב
	2.7 מטר	ב	ב	א	א
	2.4 מטר	ב	ב	א	א
	2.1 מטר	ב	א	א	א
	1.8 מטר	ב	א	א	א
		6 מטר	9 מטר	12 מטר	15 מטר
		ב			

א. משטח עליון יותר (ללא הטיה כלפי מטה).
 ב. משטח תחתון יותר (עם הטיה כלפי מטה).



- במיקום המסומן הרם את מכסה הבורג כלפי מעלה ע"י שימוש בבוהן שלך.
 - שחרר את הבורג ופתח את המכסה בכיוון המוצג ע"י החץ.
 - הכנס מברג לתוך החריץ ודחוף פנימה כדי להפריד את הבסיס מהמכסה.
 - קבע את הטווח הרצוי של הגלאי.
 - הכנס סוללה תוך תשומת לב לקוטביות.
- זהירות! מתג טמפר האחורי לא יגן על היחידה אלא אם כן מקטע שבירה של הבסיס מאובטח לקיר עם בורג אחד לפחות.
 זהירות! קיימת סכנת פיצוץ אם הסוללה מוחלפת בסוג סוללה לא נכון. יש להיפטר מסוללות ישנות בהתאם להוראות היצרן.

איור 3. הרכבה

2.3 רישום

עיין במדריך למתקן של לוח הבקרה PowerMaster ובצע את התהליך בתפריט "02: אזורים / התקנים" של תפריט המתקן. תיאור מפורט של הנוהל נתון בתרשים הזרימה הבא.

צעד 1	צעד 2	צעד 3	צעד 4	צעד 5
היכנס לתפריט המתקן ובחר "02: אזורים/התקנים"	בחר "הוסף התקן חדש" (ראה הערה 1)	רשום את ההתקן או הכנס את זיהוי ההתקן	בחר את מספר הגלאי הרצוי עבור הגלאי החדש	הגדר תצורת פרמטרי מיקום, סוג אזור ופעמון.
02: אזורים/התקנים ←	הוסף התקן חדש ← ↓ עדכן התקן	למד עכשיו או הכנס ID : xxx-zzzz	14: גלאי נפח ← מספר ID 123-xxxx	14: מיקום 14: סוג אזור 14: הגדר פעמון
צעד 6	צעד 7	צעד 8		
היכנס לתת מערכת (ראה הערה 2)	הקצה תתי מערכת לגלאי ע"י לחיצת הכפתורים 1, 2 ו-3 בלוח הבקרה	בחר "הגדרות התקן" ופנה לסעיף למטה כדי להגדיר את פרמטרי הגלאי		
14: תת מערכת ←	ש: 02: ת1 ■ ת2 ת3 ←	ש: 02: הגדרות התקן ←		
← פירושו גלול עם הכפתור ► ובחר OK .				

הערות:

1. אם הגלאי כבר נרשם, אתה יכול להגדיר את פרמטרי הגלאי ולהקצות תתי מערכת עם "עדכן התקן" – ראה צעד 2.
2. "תת מערכת" תופיע רק אם חלוקה לתתי מערכת אפשרה לפני כן בלוח בקרה התומך בתתי מערכת (לפרטים נוספים, ראה "תתי מערכת" במדריך למתקן של PowerMaster).

2.4 הגדרת פרמטרי הגלאי

היכנס להגדרות התקן ועקוב אחרי הוראות הגדרת התצורה עבור הגלאי האינפרה-אדום הפסיבי TOWER-32AM PG2, כפי המתואר בטבלה הבאה.

אופציה	הוראות הגדרת תצורה
נורית אזעקה	הגדר האם נורית אזעקה תהיה פעילה או לא. אפשרויות הבחירה: "נורית כן" (ברירת מחדל) ו"נורית לא".
טווח מיקרו-גל	הגדר את טווח הגילוי של ערוץ המיקרו-גל. אפשרויות הבחירה: "מקסימום" (ברירת מחדל), "בינוני" ו"מינימום".
רגישות	הגדר האם תופעל אזעקה עם גילוי תנועה מתמשכת (רגישות נמוכה) או עם גילוי אירוע אזעקה יחיד (רגישות גבוהה) אפשרויות הבחירה: "רגישות נמוכה" (ברירת מחדל) ו"רגישות גבוהה".
פעיל במצב כבוי	הגדר האם לקבוע או לא לקבוע את זמן הפעילות בזמן מצב כבוי. אפשרויות הבחירה: "לא פעיל" (ברירת מחדל), "ללא השהייה – כן", "השהייה 5ש' – כן", "השהייה 15ש' – כן", "השהייה 30ש' – כן", "השהייה 1ד' – כן", "השהייה 2ד' – כן", "השהייה 5ד' – כן", "השהייה 10ד' – כן", "השהייה 20ד' – כן", "השהייה 60ד' – כן".
נגד מיסוך אינפרה-אדום	הגדר את הפעילות ורמת הרגישות של התכונה נוגדת מיסוך של הגלאי האינפרה-אדום הפסיבי. אפשרויות הבחירה: "רגישות נמוכה" (ברירת מחדל) ו"רגישות גבוהה" ו"לא מאופשר".
נגד מיסוך מיקרוגל	הגדר האם לאפשר או לא לאפשר את התכונה נגד מיסוך של חיישן המיקרו-גל. אפשרויות הבחירה: "לא מאופשר" (ברירת מחדל) ו"מאופשר".
נגד הסוואה	מצב המשמש כדי לזהות תנועה של פורץ שמסווה את קרינת אינפרה-אדום שלו כדי להימנע מגילוי. הגדר האם לאפשר או לא לאפשר מצב זה. אפשרויות הבחירה: "לא מאופשר" (ברירת מחדל) ו"מאופשר".

3. בדיקת איבחון מקומית

- הפרד את הבסיס מהמכסה (ראה אזור 3).
 - שים חזרה את המכסה כדי להחזיר את מתג טמפר למצב הרגיל (הבלתי מופרע) ואז אבטח את המכסה הקדמי לבסיס עם בורג סגירת התיבה.
 - הגלאי TOWER-32AM PG2 יכנס למשך זמן התייצבות של 2 דקות. במשך זמן זה, הנורית האדומה מהבהבת.
 - בצע בדיקה בהליכה של שטח הכיסוי – ראה אזור 4. לך לאורך הקצה הרחוק של תבנית הכיסוי בשני הכיוונים; הנורית האדומה דולקת בכל פעם שתנועתך מתגלית ובעקבותיה 3 הבהובי נורית.
- הטבלה הבאה מראה את חיוי עוצמת האות הנקלט.

קליטה	תגובת הנורית
חזקה	נורית ירוקה מהבהבת
טובה	נורית כתומה מהבהבת
חלשה	נורית אדומה מהבהבת
אין תקשורת	אין הבהובים

חשוב! יש לוודא קיום קליטה אמינה. לכן, קליטה "חלשה" אינה מקובלת. אם אתה מקבל קליטת אות "חלשה" מהגלאי, מקם אותו מחדש ובדוק מחדש עד שתקבל קליטה "טובה" או "חזקה".

הערה: להוראות מפורטות של בדיקת איבחון, פנה למדריך למתקן של לוח הבקרה.

אירוע	חיווי נורית
התייצבות (חימום 120 שניות)	נורית אדומה מהבהבת
טמפר פתיחה / סגירה	נורית אדומה דולקת 0.2 שניות
אזעקת פורץ	נורית אדומה דולקת 2 שניות
גילוי נגד מיסוך – מצב אבחון	נורית צהובה דולקת
גילוי נגד מיסוך – מצב רגיל	נורית צהובה מהבהבת לאט (0.2 שניה דולקת, 30 שניות כבויה)
תקלת בדיקה עצמית – מצב אבחון	נורית צהובה ונורית אדומה מהבהבות יחד (0.2 שניה דולקות שתייהן, 0.2 שניה כבויות)
תקלת בדיקה עצמית – מצב רגיל	נורית צהובה ונורית אדומה מהבהבות יחד לאט (דולקות 0.2 שניה [יחד], כבויות 30 שניות)
גילוי אינפרה-אדום פסיבי – מצב אבחון	נורית ירוקה מהבהבת
גילוי מיקרו-גל – מצב אבחון	נורית ירוקה דולקת

5. הערות מיוחדות

אפשר להביס אפילו את הגלאים המתוכננים ביותר או שהם ייכשלו להתריע בגלל: תקלת מתח / חיבור לא נכון, מיסוך זדוני של העדשות, חבלה במערכת האופטית, רגישות מוחלשת בטמפרטורות סביבתיות הקרובות לטמפרטורת גוף האדם ותקלה בלתי צפויה של רכיב.

הרשימה הנ"ל כוללת את רוב הסיבות הרגילות לתקלה לכישלון לגלות חזירה, אבל בשום אופן לא את כולן. לכן מומלץ שהגלאי ומערכת האזעקה בשלמותה יבדקו כל שבוע, כדי להבטיח פעולה נאותה.

אין להתייחס למערכת אזעקה כתחליף לביטוח. בעלי או משכירי בתים ורכוש צריכים להיות מספיק חכמים להמשיך לבטח את חייהם ורכושם, אפילו שהם מוגנים ע"י מערכת אזעקה.


התקן זה נבדק ונמצא תואם לגבולות עבור תקנות FCC חלק 15, דרגה B התקן דיגיטלי. גבולות אלו מתוכננות לתת הגנה סבירה נגד הפרעות מזיקות בהתקנות במקומות מגורים. ציוד זה מייצר, משתמש ויכול להקרין אנרגיית תדר רדיו, ואם הוא לא מותקן בהתאם להוראות, יכול לגרום הפרעה מזיקה לקליטת רדיו וטלוויזיה.

יחד עם זאת, אין כל אחריות שלא תקרה הפרעה בהתקנה מסוימת. אם התקן זה גורם להפרעה כזו, שניתן לאמתה ע"י כיבוי והפעלת ההתקן, מומלץ למשתמש למנוע את ההפרעה ע"י אחד או יותר מהצעדים הבאים:


- כוון מחדש או מקם מחדש את אנטנת הקליטה.
- הגדל את המרחק בין ההתקן לבין המקלט.
- חבר את ההתקן לשקע חשמל שונה מזה המספק מתח למקלט.
- התייעץ עם הסוכן או עם טכנאי רדיו/טלוויזיה נוסה.

אזהרה: שינויים או התאמות ליחידה זו, אשר אינם מאושרים באופן מפורש ע"י הוגף האחראי לתאימות, יבטלו את סמכות המשתמש להפעיל את הציוד.

6. תאימות לתקנים

אירופה: EN 300220, EN 301489, EN 60950, EN 50130-4, EN 50130-5, EN 50131-2-2, EN 50131-6, EN 50131-1 Grade 2 Class 2 ארה"ב: CFR 47 Part 15 (FCC) קנדה: RSS 210 אנגליה: מוצר זה מתאים לשימוש במערכות המותקנות לתיאום עם PD6662:2010 בדרגה 2 ובסיווג סביבתי דרגה 2, DD243 ו-BS8243.	תאימות לתקנים 
---	---

להתקנים היקפיים של PowerG יש תפקוד תקשורת דו-כיווני, כדי להועיל כפי המתואר בעלון הטכני. תפקוד זה לא נבדק עדיין לתאום עם הדרישות הטכניות המתאימות ולכן יש להתייחס אליו כאל מחוץ להיקף תיעוד המוצר.

הצהרת מיחזור מוצר W.E.E. עבור מידע בהקשר למיחזור מוצר זה עליך ליצור קשר עם החברה שממנה רכשת אותו. אם אתה נפטר ממוצר זה ולא מחזיר אותו לתיקון, עליך להבטיח שהוא מוחזר כפי שזוהה ע"י הספק שלך. אין להשליך את המוצר עם האשפה היום-יומית. Directive 2002/96/EC Waste Electrical and Electronic Equipment.	
---	---

נספח: מפרט

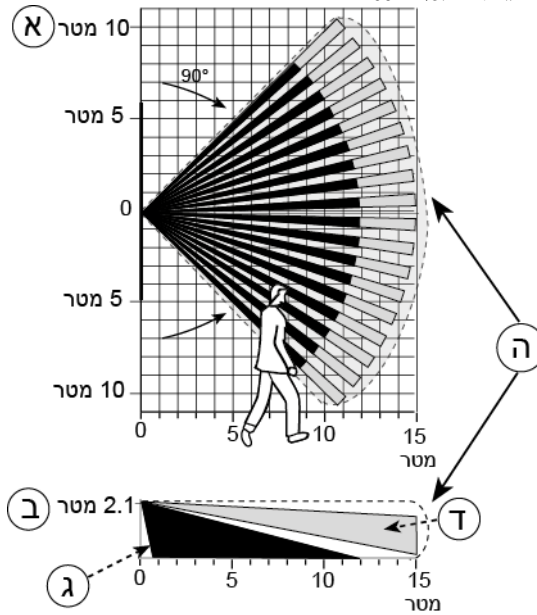
כללי

סוג גלאי
מידע עדשה

כיסוי מיקרו-גל

חיישן פירו-חשמלי בעל אלמנט כפול, רעש נמוך
מספר רכיבי הקרן: $18 \times 3 = 54$ מקטעי ראי פרבולי רחוק
מספר רכיבי ווילון: 18
מקסימום: 15 מטר / 90°
בינוני: 10 מטר / 90°
מינימום: 5 מטר / 90°

- א. מראה אופקי
- ב. מראה אנכי
- ג. 18 ווילונות קרובים
- ד. 18 ווילונות רחוקים
- ה. כיסוי מיקרו-גל



איור 4. תבנית כיסוי ובדיקה בהליכה

עד 18 ק"ג

חסינות לחיות בית (בלבד)

חשמלי

סוג חיישן
ספק כוח
סוללה פנימית
תכולת נקובה של הסוללה
אורך חיי סוללה (לשימוש טיפוסי)

מודול דופלר, תחום K : 24GHz
סוג C
סוללת ליטיום 3 וולט, סוג CR-123A או שוות ערך.
1450 מילי-אמפר / שעה

5 שנים

תפקודי

אימות אירוע תנועה
אמיתי
משך זמן אזעקה

2 בחירות מרחוק – 1 (לא פעיל) או 2 (פעיל) אירועי תנועה
2 שניות

אלחוט

תחום תדר (מגה-הרץ)
פרוטוקול תקשורת
פיקוח
התראת טמפר

אירופה ושאר ארצות העולם : 433-434, 869-868
ארה"ב : 912-919
PowerG

איתות במרווחי זמן של 4 דקות
מדווחת כשקורה אירוע טמפר ובכל הודעה עוקבת, עד שמתג טמפר חוזר למצבו הרגיל.

הרכבה

גובה
אפשרויות התקנה
אביזרים

1.8-3.0 מטר
משטח או פינה
BR-1 : תושבת מסתובבת מותקנת על משטח, ניתנת לכיוון 30° למטה ו- 45° שמאלה / 45° ימינה.
BR-2 : BR-1 עם מתאם פינה.
BR-3 : BR-1 עם מתאם תקרה.

סביבתי

הגנת הפרעות רדיו
טמפרטורות פעולה
טמפרטורות איחוסן
לחות

$V/m > 20$ עד 2000 MHz, חוץ מתדרי inband
 $10^\circ C$ עד $55^\circ C$ פנימי
 $20^\circ C$ עד $60^\circ C$ פנימי
לחות יחסית ממוצעת של בערך 75% לא מעובה. עבור 30 יום בשנה לחות יחסית יכולה להשתנות בין 85% ו- 95% לא מעובה.

תכונות פיזיות

מידות
משקל (עם סוללה)
צבע
פסנטים

גובה 115 מ"מ, רוחב 60 מ"מ, עומק 48 מ"מ
145 גרם
לבן

פסנטים ארה"ב 5,693,943 • 6,211,522 • D445,709 (פסנט נוסף בבדיקה)

כתב אחריות למוצר

האחריות לא תחול במקרים הבאים: התקנה לא נאותה, שימוש לא נכון, אי קיום הוראות ההתקנה וההפעלה, שינוי, שימוש לרעה, תאונה או חבלה ותיקון שלא על-ידי היצרן.

היצרן אינו מציג מצג שהמוצר ימנע מוות ו/או נזק לגוף ו/או נזק לרכוש הנובעים מפריצה, תקיפה, שוד, שריפה או מאירועים אחרים, או שהמוצר יספק בכל המקרים התרעה או הגנה הולמת. המשתמש מבין, כי אזהקה שהותקנה כראוי ומתוחזקת כראוי, יכולה רק להקטין את הסיכון הכרוך בהתרחשות אירועים כאמור ללא התרעה, אולם לא תוכל תמיד למנוע אותם ואת תוצאותיהם.

הוראות למשתמש: על המשתמש לפעול על פי הוראות ההתקנה וההפעלה, ובין היתר, לבדוק את המוצר ואת המערכת כולה לפחות פעם אחת מידי שבוע, הואיל ומסיבות שונות, לרבות התנאים הסביבתיים, הפרעות חשמל וחבלות, המוצר עלול לפעול שלא כראוי.

ויסוניק בע"מ נותן אחריות לכך שמוצרו (להלן: "המוצר") הינם בהתאם לתוכניות ולמפרטים שלו ולכך שהינם נקיים מפגמים בחומרים ובעבודה. האחריות מוגבלת למשך שנה אחת בלבד ממועד המשלוח על ידי היצרן, וזאת רק לתיקון או להחלפה של המוצר או חלק כלשהו ממנו, ואינה כוללת: עלויות פירוק ו/או התקנה מחדש, דמי הובלה וביטוח למשלוח המוצר אל היצרן.

אחריות זו לא תחול על כל המוצרים, האביזרים או ההתקנים הנספחים המיוצרים על ידי אחרים, והנמצאים בשימוש יחד עם המוצר, לרבות סוללות (להלן: "מוצרים אחרים"). היצרן לא יחויב בגין כל נזק או אובדן מכל סוג שהוא, בין ישירים ובין עקיפים, נלווים, תוצאתיים או אחרים, שנגרמו בגלל כשל ו/או פגם במוצר ו/או שנגרמו בגלל מוצרים אחרים. אם ייפסק כי חלה על היצרן חבות בגין אובדן או נזק כלשהם אזי חבותו המרבית של היצרן לא תעלה, בכל מקרה, על מחיר הרכישה של המוצר, שייחשב כסכום פיצויים קבועים ומוסכמים מראש וכסעד המלא והבלעדי נגד היצרן.

6/91



D-304299

