



D-304919

SR-740 PG2

tyco | Visonic

סירנה מסוג PowerG לשימוש חיצוני

הוראות התקנה

1. הקדמה

- **נורית פעילות סירנה:** נורית מהבהבת (אופציונלי, בתחתית הלוח הקדמי של הסירנה) מהווה חיווי לפעילות הסירנה (ניתן להשביתה ע"י יחידת הבקרה).
- **הגנת טמפר כפולה:** כאשר מסירים את החלק הקדמי של הסירנה או כאשר מסירים את הסירנה מהקיר, התראת טמפר נשלחת למערכת האזעקה.
- **חשוב!** יש להתקין את הסירנה SR-740 PG2 על הקיר בכיוון מאונך כשהבורג פונה כלפי הקרקע **בלבד**, כפי המוצג באיור 1. החשיבות של מיקום נכון של הסירנה SR-740 PG2 היא כדי לאפשר לסירנה לפעול כהתקן מוגן מים.
- **פיקוח מלא דו-כיווני:** הסירנה מפקחת באופן מלא, ע"י תקשורת דו-כיוונית. היא כוללת מקלט לקליטת הודעת אירוע ממערכת האזעקה, ומשדר לשידור תקופתי של אות מצב למערכת האזעקה.

SR-740 PG2 היא סירנה אלחוטית דו כיוונית מלאה מסוג PowerG, המתוכננת לשימוש חיצוני, להתקנה בשטחים שבהם פעולת חיווט היא קשה או בלתי אפשרית. הסירנה תואמת ליחידות בקרה PowerG.

תכונות הסירנה

- **הפעלת סירנה ואור מהבהב:** כאשר מתקבלת הודעת אירוע מזוהה ממערכת אזעקה תואמת PowerG, הסירנה מפעילה צליל ואור מהבהב.
- **הערות:** הסירנה מופעלת למשך זמן מוגדר של "זמן סירנה" (ראה מדריך למתקין של יחידת הבקרה), בהתאם לדרישות של הרשויות המקומיות, או עד שהמערכת תנטרל, הראשון משניהם.
- האור המהבהב פועל בהתאם למפורט במדריך למתקין של יחידת הבקרה PowerG.
- **חיווי טמפר:** כשקורה אירוע טמפר בזמן שהמערכת דרוכה, הסירנה משדרת הודעת טמפר אל מערכת האזעקה ואז מערכת האזעקה קובעת האם הסירנה צריכה להיות מופעלת או לא. אם הסירנה לא מקבלת הודעת יידוע מיחידת הבקרה, הסירנה תפעל באופן עצמאי.
- **התראת מתח סוללה נמוך:** כאשר מתח הסוללה נמוך, נשלחת הודעת "מתח חלש" אל מערכת האזעקה. לאחר משלוח הודעת "מתח חלש" לפחות שתי התראות אפשריות לפני שהסירנה תהיה בלתי פעילה לחלוטין.
- **אספקת מתח:** סוללה לא נטענת.
- **סוגי צליל:** פריצה (בין 1400 ל 3200 הרץ), שריפה, גז / דו תחמוצת הפחמן והצפה.
- **כניסה / יציאה:** לאחר שהמשתמש דורך את המערכת, נשמעים צפצופים למשך זמן שהיית יציאה. כאשר המשתמש נכנס לאזור המוגן, נשמעים צפצופי שהיית הכניסה (צפצופי שהיית כניסה/יציאה יכולים להיות מאופשרים או מושבתים ע"י שימוש בתפריט המתקין של יחידת הבקרה).
- **חיווי ציוץ:** אפשר להשתמש בצלילי ציוץ (צפצוף) למטרת חיווי על דריכת המערכת (ציוץ אחד) ונטרול המערכת (2 ציוצים) ע"י שלט רחוק (ניתן לאפשר ציוץ מתפריט המשתמש של יחידת הבקרה).
- **צבע אור הבהוב:** ניתן לרכוש את הסירנה עם עדשה אדומה, כחולה, צהבהב או שקופה, בהתאם לצבע אור ההבהוב הרצוי.



א. אפשר לזהות את הסירנה SR-740 PG2 מבחון ע"י כיפת הבורג האדומה שלו
איור 1א' – מראה חיצוני

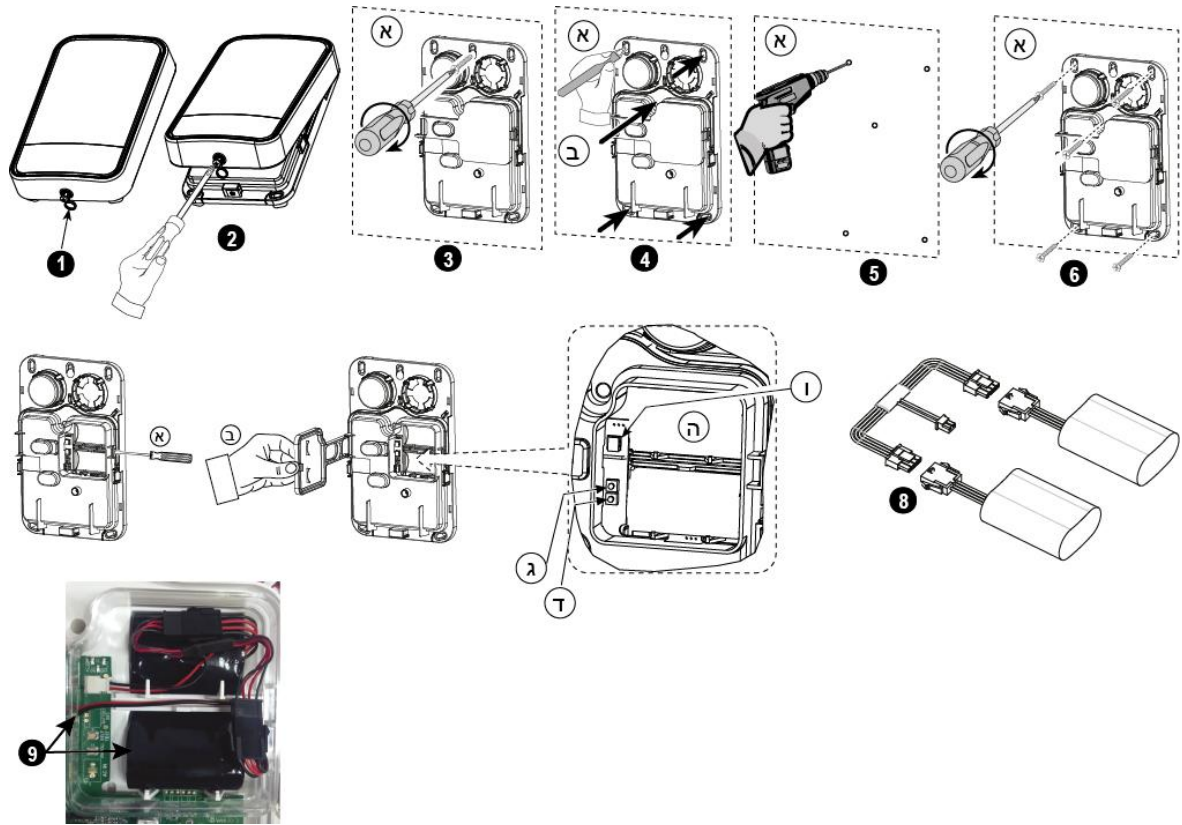
ב. קיר
איור 1ב' – מצב הרכבה

תכונות בדיקה עצמית

עם לחיצת מתג בדיקה עצמית, מבוצעת בדיקה עצמית של הסירנה – צלילים חלשים ואור מהבהב מעידים שהסירנה שמישה.

2. התקנה

(קרא את השרטוט מצד שמאל לצד ימין)



<p>א. משטח הרכבה. ב. עבור טמפר. ג. כפתור בדיקה-עצמית. ד. כפתור לימוד. ה. סוללה ראשונית. ו. מחבר סוללה.</p>	<p>1. פתח בורג מכסה פלסטיק. 2. עיי שימוש במברג פיליפס, הוצא את הבורג והסר מכסה. 3. צעד לפי בחירה: תלה חזרה את היחידה עם בורג על משטח ההרכבה כדי לבצע את הצעד הבא (סימון קדיחה) בצורה קלה יותר. 4. סמן עבור קדיחה. 5. קדח 5 חורים. 6. הדק עם 5 ברגים. 7. שחרר תפס (א) ופתח מכסה סוללה (ב). 8. חבר את שני המחברים לשקעים המתאימים שלהם. 9. הכנס את הסוללה וחבר את מחבר הסוללה.</p>
---	--

זהירות! סכנת פיצוץ אם הסוללה מוחלפת בסוג סוללה לא נכון.

איור 2. התקנה

3. לימוד

פנה למדריך למתקין של לוח הבקרה PowerMaster ועקוב אחר הנוהל תחת הכותרת "02: אזורים/התקנים" בתפריט המתקין. תיאור כללי של הנוהל נתון בטבלה הבאה.

צעד 5	צעד 4	צעד 3	צעד 2	צעד 1
הגדר פרמטרי מיקום תצורה, סוג אזור ופעמון.	בחר את מספר הסירנה הרצוי עבור הסירנה החדשה.	בצע לימוד של ההתקן או הכנס את מספר ID שלו.	בחר "הוסף התקן חדש". ראה הערה 1.	היכנס לתפריט המתקין ובחר "02: אזורים/התקנים"
ס 1 מיקום ס 1 סוג אזור ס 1 הגדר פעמון	← ס 1: סירנה חיצונית מס. ID xxx-410	← למד עכשיו או הכנס ID: xxx-xxxx	← הוסף התקן חדש ↓ עדכן התקן קיים	← 02: אזורים/התקנים

הערות:	צעד 8	צעד 7	צעד 6
1. אם הסירנה נרשמה כבר, את יכול להגדיר את נתוני הסירנה דרך האופציה "עדכן התקן קיים" – ראה צעד 2. 2. תתי מערכת יופיעו רק אם תתי מערכת אופשרו לפני כן בלוח הבקרה התומך בתכונת תתי מערכת (לפרטים אחרים, ראה "תתי מערכת" במדריך למתקין של PowerMaster).	בחר את "הגדרות התקן" והתייחס לקטע למטה כדי להגדיר נתוני הסירנה.	הקצה תתי מערכת לגלאי ע"י לחיצת כפתורים 1, 2, ו-3 בלוח הבקרה.	היכנס ל"תתי מערכת" ראה הערה 2.
	← ס: הגדרות התקן	← ס: 11 □ ס: 2 □ ס: 3	← ס: תתי מערכת
			← פירושו למד ▶ ובחר ok

4. הגדרת נתוני הסירנה

היכנס לתפריט הגדרות התקן ועקוב אחרי הוראות הגדרת תצורה עבור הסירנה החיצונית SR-740 PG2, כפי המתואר בטבלה הבאה.

אופציה	הוראות הגדרת תצורה
נצנוץ באזעקה	כאן אתה קובע האם להפעיל או לא להפעיל את התראת המהבהב, ואם הוא מופעל, האם להפעיל או לא להפעיל את האור המהבהב עד שמערכת האזעקה תנוטרל, או עבור פרק הזמן המתוכנת (ראה "הגדרת תצורת הסירנה" בהוראות ההתקנה של יחידת הבקרה). אפשרויות בחירה: מוגבל בזמן (ברירת מחדל), לא פעיל ומופסק בכיבוי .
צליל כניסה / יציאה	כאן אתה קובע האם להפעיל או לא להפעיל את צפופי כניסה / יציאה, והאם להפעיל בהפעלה חלקית או בהפעלה מלאה. אפשרויות בחירה: לא פעיל (ברירת מחדל), לא במצב חלקי ופעיל .
צליל סירנה בהפעלה	כאן אתה קובע האם לאפשר או לא לאפשר את צליל הסירנה בהפעלה, ואם הוא מאופשר האם להפעיל את הסירנה בלבד, או את הסירנה והנצנוץ יחד. אפשרויות בחירה: לא פעיל (ברירת מחדל), סירנה בלבד וסירנה + נצנוץ .
עוצמת קול	כאן אתה קובע את עוצמת צליל הסירנה. אפשרויות הבחירה: מירבי (ברירת מחדל), מינימלי ובינוני .
לד פעיל	כאן אתה קובע האם הLED יופעל או לא יופעל כדי לסמן שהסירנה פועלת. אפשרויות הבחירה: לא פעיל (ברירת מחדל) ו פעיל .
אזעקה טמפר אוטו	כאן אתה קובע האם הסירנה בלבד תשמיע התראת טמפר כאשר אין תקשורת בין הסירנה ללוח הבקרה. אפשרויות הבחירה: לא פעיל (ברירת מחדל) ו פעיל .

5. בדיקת אבחון מקומית

- לפני בדיקה, הסר את מכסה הפלסטיק ואז פתח את מכסה הסוללה (ראה איור 2).
א. לחץ פעם אחת ושחרר את מתג בדיקה עצמית; כתוצאה מלחיצה זו צריכים לקרות הדברים הבאים:
הנורית האדומה תידלק ואחר כך תיכבה, הנורית הירוקה תידלק ואחר כך תיכבה, המהבהב יאיר ואחר כך ייכבה והסירנה תשמיע את הצליל שלה לחיווי שהסירנה היא עתה פעילה לגמרי.
ב. אחרי 2 שניות הנורית מהבהבת 3 פעמים.

הטבלה הבאה מפרטת את חיווי עוצמת האות הנקלט.

עוצמת קליטה	תגובת הנורית
חזקה	נורית ירוקה מהבהבת
טובה	נורית כתומה מהבהבת
חלשה	נורית אדומה מהבהבת
אין תקשורת	אין הבהוב

חשוב! יש להבטיח קליטה אמינה. לכן, עוצמה "חלשה" אינה מקובלת. אם אתה מקבל עוצמת אות "חלשה" מהיחידה, מקם אותה מחדש ובדוק מחדש עד שתקבל עוצמה "טובה" או "חזקה".

הערה: הוראות בדיקה מפורטות נכללות בהוראות ההתקנה של יחידת הבקרה.

6. תאימות לתקנים



אירופה:

EN50131-1 Grade 2 Class IV, EN 50131-4, EN 50131-6, EN 301489, EN 50130-4, EN 50130-5, EN 300 220
EN 60950-1, EN 60950-22 Environmental IP55

ויסוניק בע"מ מכריזה בזאת שסוג ציוד הרדיו SR-740 PG2 תואם את הנחיה EU/2014/53. ניתן למצוא את הטקסט המלא של הצהרת התאימות של האיחוד האירופי בכתובת האינטרנט הבאה:
<http://www.visonic.com/download-center>

על פי EN 50131-1 ו-A1: ניתן להשתמש בציוד זה במערכות מותקנות בעלות דירוג בטיחות ברמה עד Security Grade 2 ועד בכלל.
Class 4

EN 50131-1
דירוג בטיחות
EN 50131-1
סיווג סביבתי

אזהרה! שינויים ביחידה זו אשר אינם מאושרים באופן מפורש על האחראים לתאימות עלולים לבטל את סמכות המשתמש להפעיל את הציוד.

תדר (מגה-הרץ): אירופא 433, 868

הספק Tx מרבי: 10 dBm @ 433MHz, 14 dBm @ 868MHz

אנפון: GFSK

אנטנה: אנטנה פנימית.

פרוטוקול תקשורת: PowerG

סוג סירנה:

לפחות 85 dBA במרחק של 3 מטר.

רמת לחץ צליל במרחק של 1 מטר, 1400 עד 3200 הרץ, תדר סחיפה 7 הרץ.

Piezo נוסף הוא אופציונלי.

אספקת מתח: סוג C

סוג סוללה: סוללת ליטיום 3.6 וולט / 3.5 אמפר/שעה, תאים עצמאיים

(EVE and FANSO ER18505M) מורכבת בשני עטיפות פלסטיק

ומחוברת למתאם הכבל (ראה איור 2). מספר קטלוגי של מכלול ויסוניק

103-304742.

הערה: המהבהב מהבהב 5 פעמים והנורית האדומה דולקת באופן קבוע

בעת הכנסה ראשונית של הסוללה.

צפי אורך חיי סוללה: 8 שנים (לשימוש טיפוסי).

סף מתח סוללה: 2 וולט + ירידה שלילית או 1.2 וולט.

הבהוב: פולס אחד בשנייה.

טמפרטורת פעולה: -33°C עד 70°C, לחות 75%.

מידות (אורך x רוחב x עומק): 295 x 186 x 63 מ"מ

משקל (כולל סוללה): 970 גרם.

צבע: לבן (עם עדשה אדומה, כתומה או שקופה).

כתב אחריות למוצר

האחריות לא תחול במקרים הבאים: התקנה לא נאותה, שימוש לא נכון, אי קיום הוראות ההתקנה וההפעלה, שינוי, שימוש לרעה, תאונה או חבלה ותיקון שלא על-ידי היצרן.

היצרן אינו מציג מצג שהמוצר ימנע מוות ו/או נזק לגוף ו/או נזק לרכוש הנובעים מפריצה, תקיפה, שוד, שריפה או מאירועים אחרים, או שהמוצר יספק בכל המקרים התרעה או הגנה הולמת. המשתמש מבין, כי אזעקה שהותקנה כראוי ומתוחזקת כראוי, יכולה רק להקטין את הסיכון הכרוך בהתרחשות אירועים כאמור ללא התרעה, אולם לא תוכל תמיד למנוע אותם ואת תוצאותיהם.

הוראות למשתמש: על המשתמש לפעול על פי הוראות ההתקנה וההפעלה, ובין היתר, לבדוק את המוצר ואת המערכת כולה לפחות פעם אחת מידי שבוע, הואיל ומסיבות שונות, לרבות התנאים הסביבתיים, הפרעות חשמל וחבלות, המוצר עלול לפעול שלא כראוי.

ויסוניק בע"מ נותן אחריות לכך שמוצרו (להלן: "המוצר") הינם בהתאם לתוכניות ולמפרטים שלו ולכך שהינם נקיים מפגמים בחומרים ובעבודה. האחריות מוגבלת למשך שנה אחת בלבד ממועד המשלוח על ידי היצרן, וזאת רק לתיקון או להחלפה של המוצר או חלק כלשהו ממנו, ואינה כוללת: עלויות פירוק ו/או התקנה מחדש, דמי הובלה וביטוח למשלוח המוצר אל היצרן.

אחריות זו לא תחול על כל המוצרים, האביזרים או ההתקנים הנספחים המיוצרים על ידי אחרים, והנמצאים בשימוש יחד עם המוצר, לרבות סוללות (להלן: "מוצרים אחרים"). היצרן לא יחויב בגין כל נזק או אובדן מכל סוג שהוא, בין ישירים ובין עקיפים, נלווים, תוצאתיים או אחרים, שנגרמו בגלל כשל ו/או פגם במוצר ו/או שנגרמו בגלל מוצרים אחרים. אם ייפסק כי חלה על היצרן חבות בגין אובדן או נזק כלשהם אזי חבותו המרבית של היצרן לא תעלה, בכל מקרה, על מחיר הרכישה של המוצר, שייחשב כסכום פיצויים קבועים ומוסכמים מראש וכסעד המלא והבלעדי נגד היצרן.

6/91



D-304919



EMAIL: info@visonic.com
INTERNET: www.visonic.com

© 2019 Johnson Controls. כל הזכויות שמורות. JOHNSON CONTROLS, TYCO - VISONIC הם סימני מסחר ו/או סימני מסחר רשומים. שימוש לא מורשה אסור בהחלט.
D-304919 SR-740 PG2 (REV. 1, 10/19)