

MP-802 K9-85 PG2

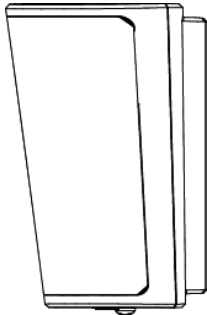
דיגיטלי אלחוטי חסין לחיות מחמד RIP גלאי



A Tyco International Company

הוראות התקנה

1. הקדמה



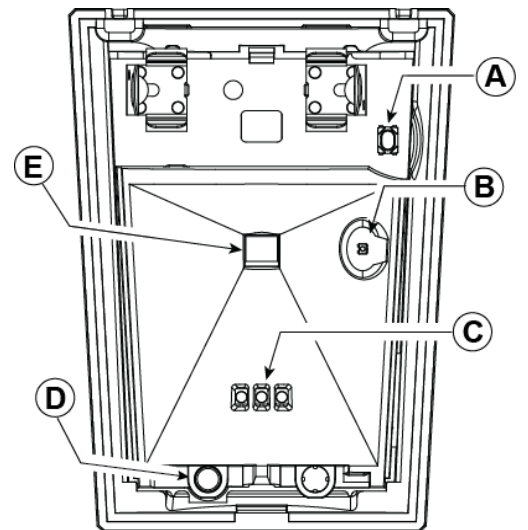
איור 1: MP-802 K9-85 PG2

MP-802 K9-85 PG2 (חסין לחיות מחמד) הוא גלאי PIR דיגיטלי אלחוטי הנשלט על ידי מיקרו-מעבד ונתמך על ידי מערכות אזהרה PowerMaster המשתמשות בפרוטוקול תקשורת דפלקט PowerG.

תכונות הגלאי:

- עדשות פרזנל וגליליות בעלות רגישות זיהוי אחידה בכל טווח הפעולה, עד 12 מ'.
- טכנולוגיית Target Specific Imaging™ (TSI) משמשת להבחנה בין בני אדם לבעלי חיים במשקל של עד 38 ק"ג.
- האלגוריתם המתקדם™ True Motion Recognition (TMR) מאפשר להבחין בין תנועה אמיתית של פורץ לבין הפרעות אחרות שעלולות לגרום לאזעקות שווא.
- לא נדרש כוונן אנכי.
- הרגישות לתנועה קובעת אם תופעל אזהרה עקב תנועה אחת (רגישות גבוהה) או שתי תנועות רצופות (רגישות נמוכה).
- צריכת זרם נמוכה מאוד.
- פיצוי טמפרטורה בשליטת מיקרו-מעבד.
- הגנת חיבול ('טמפרינג') קדמית ואחורית.
- ההתקן תומך בדיווחי טמפרטורה ורמת תאורה בהתאם ללוח PowerG.

בהתקנת UL: הגלאי מיועד לשימוש עם יחידות בקרה בתקן UL Listed בלבד. ה-UL לא בחר את החסימות לחיות מחמד.



A. כפתור רישום

B. גלאי אור

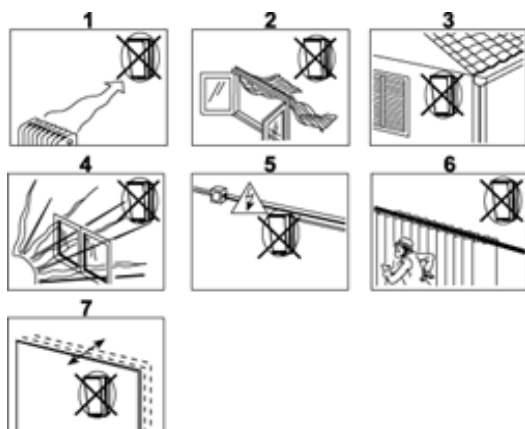
איור 2 – מבט פנימי C. נוריות LED

D. מתג חיבול ('טמפרינג')

E. גלאי PIR

2. התקנה

2.1. הנחיה כללית

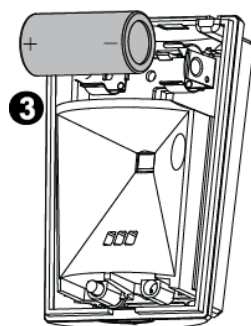


1. הרחק ממקורות חום.
2. אין לחשוף למשבי אוויר.
3. אין להתקין בחוץ.
4. יש למנוע חשיפה לאור שמש ישיר.
5. אין לבצע התקנה בקרבת קו חשמל במתח גבוה.
6. אין להתקין מאחורי מחיצות.
7. יש להרכיב על משטח יציב.

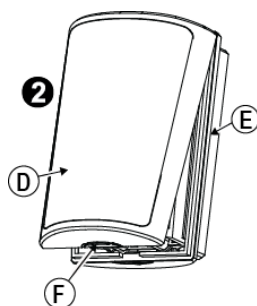
אזהרה! אין להסתיר, באופן חלקי או מלא, את שדה הראייה של הגלאי.

איור 3 – הנחיות כלליות

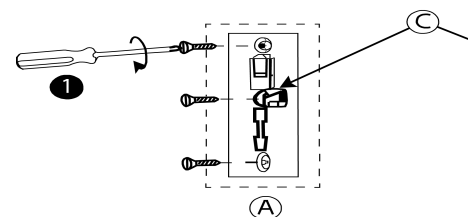
2.2. הליך ההתקנה



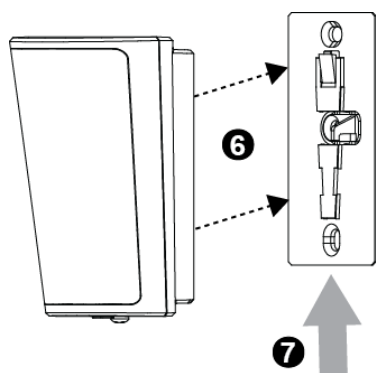
איור 6א – הכנסת סוללה



איור 5 – פתיחת היחידה



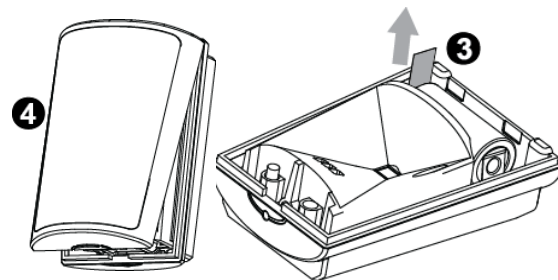
איור 4 – הרכבה על תושבת



איור 9 – הרכבת הגלאי על תושבת



איור 8 – הידוק הבורג



איור 7 – סגירת הכיסוי

איור 6א – הפעלת הסוללה

A. הרכבה על משטח

B. הרכבה פינתית, השתמש ב-B1 או B2

C. עבור מתג חיבול ('טמפרינג') אחורי

D. כיסוי

E. בסיס

F. לחץ על נקודה זו

1. הרכבת התושבת על הקיר.

2. לחץ על הנקודה המסומנת באת F בשרטוט והפרד את הכיסוי מן הבסיס.

3. הכנס את הסוללה ושים לב לקוטביות; אם הסוללה כבר במקומה, משוך את סרט ההפעלה הבולט מחזית הגלאי.

4. החדר את המכסה למקומו בבסיס עד שתשמע נקישה (התפס סגור).

5. אבטח את הגלאי באמצעות בורג.

6. התאם את הגלאי לתושבת.

7. החלק את הגלאי כלפי מעלה עד שתשמע נקישה.

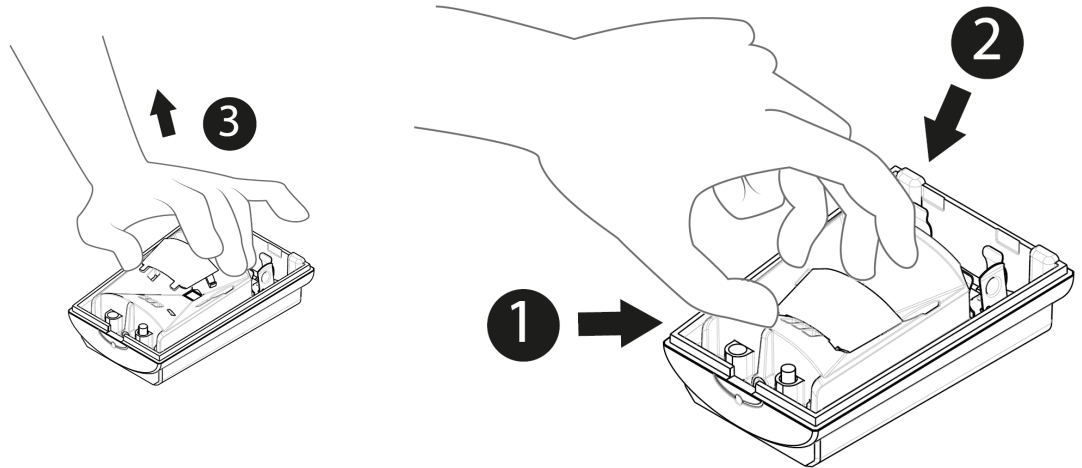
הערה: הגלאי משדר אות 'סוללה חלשה' כאשר הוא מזהה מתח נמוך. לאחר הוצאת הסוללה מומלץ להמתין כדקה אחת לפני הכנסת הסוללה החדשה.

יש להתקין את ה-MP-802 K9-85 בהתאם לתקן 681 UL, 'Standard for Installation and Classification of Burglar and Holdup Alarm Systems' (תקן להתקנה וליסוי של מערכות אזעקה נגד פריצה ושוד מזוין).

זהירות! החלפת סוללה בסוללה מסוג לא מתאים כרוכה בסכנת פיצוץ. סלק סוללות ישנות בהתאם להוראות היצרן.

2.3. הסרת החסינות לחיות מחמד

הסר את הפלסטיק (חסינות לחיות מחמד) אם לא דרושה לך חסינות לחיות מחמד.



איור 10 – הסרת החסינות לחיות מחמד

1. הנח את הבהון על הבסיס של אבזר החסינות לחיות מחמד.

2. הנח את האצבעות על הקצה העליון של אבזר החסינות לחיות מחמד.

3. הרם את אבזר החסינות לחיות מחמד כדי להסיר ממקומו.

2.4. פירוק מהתושבת



איור 11 – פירוק מהתושבת

1. שחרר את הברג.

2. הפרד את הכיסוי מהבסיס.

3. הוצא את הסוללה.

4. לחץ על לשונית העצר כדי לשחרר את הבסיס מהתושבת.

5. החלק את הבסיס כלפי מטה כדי להסיר ממקומו.

2.5. רישום

עיון במדריך ההתקנה של לוח הבקרה PowerMaster ובצע את הפעולות המתוארות מתחת לאפשרות 02:אזורים/התקנים בתפריט המתקן. תרשים הזרמה שלהלן מציג תיאור כללי של ההליך.

בהתקנת בתקן UL/ULC listed, השתמש רק יחד עם לוחות בקרה מסוג PowerMaster-10 ו-PowerMaster-30 G2/UL/ULC listed.

תפריט	השלב הליך
ZONES/DEVICES:02 (אזורים/התקנים) ADD NEW DEVICES (הוסף התקנים חדש)	1 פתח את תפריט המתקן ובחר '02: אזורים/התקנים'
↓ MODIFY DEVICES (שנה התקנים)	2 בחר באפשרות 'הוסף התקן חדש' – ראה הערה [1]
למד עכשיו או הזן ID:XXX-XXXX	3 בחר באפשרות 'הוסף התקן חדש' – ראה הערה [1] בצע למידה של ההתקן או הזן את מזהה התקן

4	בחר במספר האזור הרצוי	Z14:גלאי נפח (בלחות בקרה מגרסה PowerG V19.2 או פחות) מס' מזהה XXXX-120 (בלחות בקרה מגרסה PowerG V19.2 או פחות) Z14:S.Motion (בלחות בקרה מגרסה PowerG V19.3 ומעלה) מס' מזהה XXXX-126 (בלחות בקרה מגרסה PowerG V19.3 ומעלה)
5	הגדר מאפייני מיקום, סוג אזור ופעמון	Z14:מיקום Z14:סוג אזור Z14:הגדר צלצל Z14: הגדרות התקן
6	הגדרת תצורת הגלאי	ראה הערה 2

הערות:

[1] אם הגלאי כבר קיים, ניתן להגדיר את המאפיינים שלו באמצעות האפשרות 'עדכן התקן קיים' – ראה שלב 2.

[2] בחר באפשרות 'הגדרות התקן' ועיין בסעיף 3 למידע על הגדרת מאפייני הגלאי.

3. תצוגת טמפרטורה

להוראות על הצגת אזורי הטמפרטורה בלוח הבקרה כפי שהיא נמדדת על ידי גלאי MP-802 PG2, עיין במדריך ההתקנה של PowerMaster, פרק 4.2, 'ביצוע בדיקה תקופתית'.

4. הגדרת מאפייני הגלאי

פתח את התפריט **DEVICE SETTINGS** (הגדרות התקן), ובצע את הנחיות הגדרת התצורה של הגלאי MCP-802 K9-85 PG2 כמתואר בטבלה הבאה.

אפשרות הנחיות להגדרת תצורה	
נורית אזעקה	קבע אם חיווי נורית האזעקה יופעל או לא. הגדרות אופציונליות: LED ON (נורית חזקת) (ברירת המחדל) ו-LED OFF (נורית כבויה).
רגישות	הגדר אם האזעקה תופעל בתגובה לתנועה מתמשכת (רגישות נמוכה) או בתגובה לאירוע אזעקה יחיד (רגישות גבוהה). ההגדרות המקוריות: LOW sensitive (רגישות נמוכה) (ברירת מחדל) ו-HIGH sensitive (רגישות גבוהה).
פעילות במצב כבוי	הגדר אם לקבוע או לא לקבוע את זמן הפעילות במצב כבוי. הגדרות אופציונליות: ללא תנועה (ברירת מחדל), $p -$ ללא השהיה, השהיה 5 שני' + p , השהיה 15 שני' + p , השהיה 30 שני' + p , השהיה 1 דק' + p , השהיה 2 דק' + p , השהיה 5 דק' + p , השהיה 10 דק' + p , השהיה 20 דק' + p , וכן השהיה 60 דק' + p .
תרד	הגדר אם לוח הבקרה יפעיל או לא יפעיל אזעקת 'חם מאוד' כאשר הטמפרטורה עולה מעל 35°C במשך לפחות 10 דקות. איפוס האזעקה יתרחש כאשר הטמפרטורה תרד חם מאוד מתחת ל- 34°C למשך 10 דקות. הגדרות אופציונליות: לא פעיל (ברירת מחדל) או פעיל
קיר	הגדר אם לוח הבקרה יפעיל או לא יפעיל אזעקת 'קיר' כאשר הטמפרטורה יורדת מתחת ל- 19°C במשך לפחות 10 דקות. איפוס האזעקה יתרחש כאשר הטמפרטורה תעלה על 20°C למשך 10 דקות. הגדרות אופציונליות: לא פעיל (ברירת מחדל) או פעיל
קר מאוד	הגדר אם לוח הבקרה יפעיל או לא יפעיל אזעקת 'קר מאוד' כאשר הטמפרטורה יורדת מתחת ל- 7°C במשך לפחות 10 דקות. איפוס האזעקה יתרחש כאשר הטמפרטורה תעלה על 8°C למשך 10 דקות. הגדרות אופציונליות: לא פעיל (ברירת מחדל) או פעיל
מקפיא	הגדר אם לוח הבקרה יפעיל או לא יפעיל אזעקת 'מקפיא' כאשר הטמפרטורה עולה מעל 10°C במשך לפחות 30 דקות. איפוס האזעקה יתרחש כאשר הטמפרטורה תרד מתחת ל- 11°C למשך 10 דקות. הגדרות אופציונליות: לא פעיל (ברירת מחדל) או פעיל

הערה: על הטמפרטורה לעבור את ערך הסף במשך פרק הזמן הדרוש כדי להפעיל אזעקה או לשחזר את השידור.

הערה: המשתמש יכול להעניק גישה למתקן כדי להפעיל או להשבית מרחוק את נורית החיווי.

5. בדיקת אבחון מקומית

הערה: הפעל בדיקת אבחון פעם בשנה לפחות כדי להבטיח שהגלאי פועל כראוי.

1. הפרד את הבסיס מהכיסוי (ראה איור 5).
2. החזר את הכיסוי למקומו כדי להחזיר את מתג החיובל ('טמפרינג') למצב הרגיל (מנוחה), ולאחר מכן חזק את הכיסוי הקדמי לבסיס עם הבורג לסגירת המארז.
3. גלאי ה-MP-802 K9-85 PG2 ייכנס לתקופת יציבות בת 2 דקות. במהלך פרק זמן זה, הנורית האדומה מהבהבת.
4. בצע בדיקת הליכה של אזור הכיסוי – ראה איור 12. לך עד לקצה הרחוק של דפוס הכיסוי בשני הכיוונים. הנורית האדומה נדלקת כל פעם שתזוזה תנועה ולאחר מכן מהבהבת שלוש פעמים.

בטבלה הבאה מצוינים חיוויים על עוצמת האות הנקלט:

תגובת הנורית קליטה

נורית יחיקה מהבהבת חזקה

נורית כתומה מהבהבת טובה

Cet équipement a été testé et jugé conforme aux limites s'appliquant à un appareil numérique de classe B, conformément à la Partie 15 des réglementations de la FCC. Ces limites ont été élaborées pour offrir une protection raisonnable contre les interférences nuisibles dans une installation résidentielle.

Cet équipement génère, utilise et peut émettre de l'énergie de fréquence radio et, s'il n'est pas installé et utilisé conformément aux instructions du fabricant, peut provoquer des interférences dangereuses pour les communications radio. Toutefois, rien ne garantit l'absence d'interférences dans une installation particulière. Si cet équipement provoque des interférences nuisibles au niveau de la réception radio ou télévision, ce qui peut être déterminé par la mise hors, puis sous tension de l'équipement, vous êtes invité à essayer de corriger les interférences en prenant les mesures suivantes :


- Réorientez ou déplacez l'antenne réceptrice.
- Augmentez la distance qui sépare l'équipement et le récepteur.
- Branchez l'équipement à une prise d'un circuit différent de celui auquel est branché le récepteur.
- Consultez le revendeur ou un technicien radio/télévision expérimenté pour obtenir de l'aide.

7. הערות מיוחדות

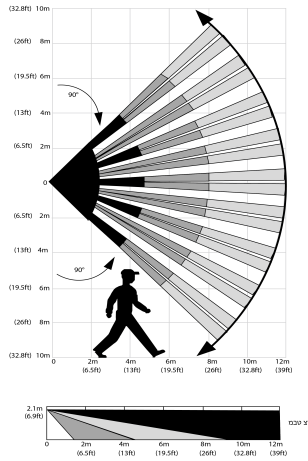
אפילו הגלמים המורכבים ביותר עלולים לעתים להיכשל בזיהוי או לא להפעיל התרעה כתוצאה מהסיבות הבאות: כשל בהספקת חשמל DC / חיבור לא תקין, מיסוך זדוני של העדשה, חיבול ('טמפרינג') במערכת האופטית, ירידה ברגישות לטמפרטורות הסביבה שקרובות לטמפרטורה של גוף האדם ותקלה לא צפויה ברכיב כלשהו של המערכת.

הרשימה לעיל כוללת את הסיבות הנפוצות ביותר לכשל בזיהוי פריצה, אך היא אינה מקיפה את כל האפשרויות. לכן מומלץ לבדוק את הגלאי ואת מערכת ההתרעה כולה פעם בשבוע, כדי להבטיח ביצועים הולמים.

מערכת אזעקה אינה חלופה לביטוח. בעל הבית, בעל הנכס או הדיירים ששוכרים את הנכס צריכים להיות מספיק זהירים כדי להמשיך לבטח את חייהם ואת רכושם, גם כאשר הם מוגנים באמצעות מערכת אזעקה.

 **הצהרה בדבר מחזור מוצר W.E.E.** לקבלת מידע על מיחזור מוצר זה, צור קשר עם החברה שממנה רכשת אותו במקור. אם אתה מסלק את המוצר בלא להחזיר אותו לתיקון, עליך להבטיח את סילוקו באופן שהגדיר הספק. אין לסלק מוצר זה על ידי השלכתו לפסולת ביתית רגילה. הנחיה 2002/96/EC בדבר פסולת של ציוד חשמלי ואלקטרוני.

גלאי פירואלקטרי עם שני רכיבים לרמת רעש נמוכה



איור 12 – בדיקה בהליכה של דפוס הכיסוי

עדשת פרזנל ועדשה גלילית עם היחלשות אופטית (חסינות לחיות מחמד) בחלק התחתון של העדשה.
 מספר אלומות/וילונות: 27 עדשות פרזנל לטווח רחוק (54 אלומות רגישות), 18 בינוניות גליליות, 10 גליליות לטווח קרוב.

נתוני העדשה

כיסוי מרבי

12 × 12 מ' / 90°

חסינות לחיות מחמד

עד 38 ק"ג

חשמלי

סוג C.

ספק כוח

סוללת ליתיום 3 וולט מסוג CR-123A. עבור התקנת UL, השתמש ב-GP ו-Panasonic בלבד
 1450mAh

אנטנה פנימית

קיבולת סוללה נקובה

אורך חיי הסוללות (בשימוש אופייני) לפחות שנה אחת. בשימוש אופייני, 6 עד 8 שנים (ללא אימות על ידי UL).

2.4 וולט

סף מתח בסוללה חלשה

חוסר יכולת לתקשר עם הרשת האלחוטית או שאיכות החיבור האלחוטי אינה גבוהה מ-20% עשויות להפחית משמעותית את חיי הסוללה

מבוצעת מיד עם הכנסת הסוללה, ובאופן תקופתי מדי כמה שעות.

הערה:

ספק הכוח מסוג C לפי מסמך EN 50131-6 – סעיף 6.

בדיקת עוצמת הסוללה

זרם רגיעה ממוצע 10µA; מרבי 40mA (במהלך שיזור)

צריכה נוכחית

2 אפשרויות לבחירה מרחוק בלוח – גבוה, נמוך

פונקציונליות

2 שניות

אימות אירוע תנועה אמיתי

הפעלת נרית (נרית אדומה דולקת ל-2 שניות עם זיהוי אזהרה)

משך זמן של אזהרה

מתג עם נורית

אלחוטי

איחפה ושאר העולם: 433–434 MHz; 868–869 MHz; ארה"ב: 912–919 MHz

תדר

הערה: רק מכשירים בתחום ה-915 MHz נרשמים בידי UL/ULC

10dBm @ 433MHz, 14dBm @ 868MHz

הספק

עוצמת שיזור מקסימלית

PowerG

(Tx)

איתות במרווחים של 4 דק'

פרוטוקול תקשורת

פיקוח

מופעלת בעת התרחשות אירוע חיבול ('טמפרניג') ונשלחת עם כל הודעה לאחר מכן, עד לאיפוס מתג החיבול

התרעת חיבול

הרכבה

1.8–2.4 מ'. לחסינות לחיות מחמד, הגובה האופטימלי הוא 2.1 מ'

גובה

בהתקנת בגובה 2.4 מ', הסר את החסינות לחיות מחמד מכיוון שהמערכת אינה תומכת בחסינות לחיות מחמד.

משטח או פינה

הוראות התקנה

איכות הסביבה

20 V/m עד 1000 MHz, 10 V/m עד 2700 MHz

חסינות ת"ר (RF)

10°C עד 50°C. הערה: בדיקה מאומתת על ידי UL בטווח טמפרטורות 0°C עד 49°C בלבד.

טמפרטורות פעולה

לחות יחסית ממוצעת של עד 75% ללא עיבוי. במשך 30 יום בשנה הלחות היחסית עשויה להשתנות בין 85% ל-95% ללא עיבוי. עבור התקנת 5 UL: % עד 93 ללא עיבוי

לשימוש פנימי בלבד.

83 × 61 × 42 מ"מ

90 גר'

לבן

פוטנטיים רשומים בארה"ב • 5,693,943 • 6,211,522

מאפיינים פיזיים

גודל (ר × א × ג)

משקל (כולל סוללה)

צבעוני

פוטנטיים

אחריות

חברת ויסוניק בל"מ (היצרן) מעניקה אחריות ליקונה המקורי. בלבד, לגבי מוצר זה בלבד (המוצר) בגין פגמים בעבודה ובחומרים במסגרת שימוש הרגיל במוצר, למשך שנים-עשר (12) חודשים ממועד המשלוח על ידי היצרן.

אחריות זו מותנית במפורש בהתקנה, בהפעלה ובתחזוקה של המוצר באופן נאות, בתנאי שימוש תלויים ובהתאם להוראות ההתקנה וההפעלה המומלצות של היצרן. מוצרים שהתקלקלו מכל סיבה שהיא, על פי שיקול דעתו של היצרן, כגון התקנה לא נאותה, אי קיום הוראות ההתקנה וההפעלה המומלצות, רשלנות, גרימת נזק במידה, שימוש לא נאות או השחתה, נזק מקרי, שינוי או חבלה, או תיקון שלא בוצע על ידי היצרן, אינם מכוסים בכתב אחריות זה.

היצרן אינו מתחייב כי לא ניתן לפרוץ את המוצר ולא לעקוף אותו, או כי המוצר ימנע מנזק או/או פגיעה ו/או נזק לרכוש כתוצאה מפריצה, שוד, שריפה או כל סיבה אחרת, או כי המוצר יספק התרעה או הגנה הולמת בכל מקרה ומקרה. בכפוף להתקנה ולתחזוקה נאותה, המוצר יכול רק להקטין את הסיכון לאירועים כמו נזק ללא התרעה, ואינו ערובה או התחייבות לכך שאירועים כאלה לא יתרחשו.

אחריות זו הנה בלעדית ונבאה במפורש במקום כל אחריות, התחייבות או חבויית אחרות, בין בכתב ובין בעל פה, בין במפורש ובין במשתמע, כולל כל אחריות לסחירות או התאמה למטרה מסוימת או לכל דבר ועניין אחר. היצרן לא יישא באחריות בכל מקרה וכלפי כל אדם בגין מקרים תוצאתיים או מקרים הנובעים מהפרה של כתב אחריות זה או מכל כתב אחריות אחר, כנאמר לעיל.

בשום מקרה לא יהיה היצרן אחראי לכל מק מיוחד, עקיף, מקרי, תוצאתי או ענשי או להפסד, נזק או הנזאות, כולל אובדן שימוש, רווחים, הכנסה או רצון טוב, הנובע במישרין או בעקיפין מהשימוש של הקונה במוצר או מאי היכולת שלו להשתמש בו, או מאובדן או הרס של רכוש אחר או מכל סיבה אחרת, גם אם האפשרות לזמן מה הובאה לידיעת היצרן.

היצרן אינו נושא באחריות למוות, ו/או פגיעה ו/או נזק לרכוש או לאובדן אחר בין אם ישיר, עקיף, מקרי, תוצאתי או אחר, על סמך טענה שאירע כשל בתפקוד המוצר.



Email: info@visonic.com

Internet: www.visonic.com

(VISONIC LTD. 2017 MP-802 K9-85 PG2 D-306550 (Rev. 0 05/17 ©