





## Início

Tabela 1: Peças do teclado

Peça	Descrição
1	Botão de desarme
2	Botão Armar CASA
3	Botão Armar Ausente
4	Botão de ativação de PGM
5	Seleção de partição
6	Botão de função
7	Botão de armar instantâneo
8	Botão de Status/Cancelar
9	Botão de Emergência
10	Botão de Incêndio
11	Alarme de pânico
12	Indicador de LED
13	Leitor de tag
14	Suporte de montagem
15	Ímã de proteção traseiro
16	Parafuso de bloqueio
17	Compartimento da bateria
18	Rótulo do produto

Figura 1: Peças do teclado

## Inserção da bateria

**Cuidado!** Há um risco de explosão se a bateria for trocada por um tipo incorreto.

- 1 Deslize a tampa do compartimento da bateria.
- 2 Insira a bateria; garanta que a polaridade esteja correta.
- 3 Feche a tampa.

**Aviso!** Descarte as baterias usadas de acordo com as instruções do fabricante e com as regras e normas locais.

## Registro do teclado no painel

- 1 Entre no menu **Instalador** e selecione **02:ZONA/SENSOR**.
- 2 Clique em **ADIC. SENSORES**.
- 3 Pressione o botão **Função** no teclado até que o LED fique amarelo.  
O painel exibe, por exemplo, **REGISTADO KPx:TECLADO PROX No. ID xxx-xxxx**.  
Como alternativa, insira os dígitos de ID do dispositivo **xxx-xxxx**, conforme impresso no rótulo do teclado.  
O painel exibe, por exemplo, **ID ACEITE KPx:TECLADO PROX No. ID xxx-xxxx**.
- 4 **Opcional:** Navegue para escolher o número do teclado (por exemplo, K04).
- 5 Pressione **OK**.  
Se o recurso de particionamento estiver ativado no painel, o menu **PARTICOES** será exibido.
- 6 Para atribuir o teclado a uma ou mais partições, pressione os botões **1, 2** ou **3** no painel.
- 7 Pressione **Próximo**. O menu **ACERTOS** é exibido.
- 8 Pressione **OK** para inserir a configuração do teclado.

Figura 2: Inserção da bateria

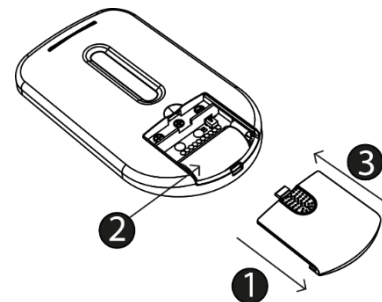


Tabela 2: Opções de configuração do teclado

Opção	Função
TAMPER	Determina se o teclado informa sobre violações da tampa da bateria e a traseira ( <b>TODOS TAMPERS</b> ), apenas a tampa da bateria ( <b>TAMPA BATERIA</b> ) ou nenhuma ( <b>INATIVO</b> - padrão).
SUPERVISAO	Determina se o painel de controle monitora a integridade e a qualidade do link de rádio. Um alerta de problema <b>ausente</b> ocorre se o teclado perder pelo menos um sinal de supervisão em de 5 minutos. As opções são <b>ATIVO</b> ou <b>INATIVO</b> (padrão).
BEEPS SAIDA/ENT.	Determina se o teclado sempre emite um sinal sonoro de saída e entrada ( <b>ATIVO</b> ), apenas quando o sistema está armado em modo ausente ( <b>OFF @ PARC</b> ), ou não emite nenhum sinal sonoro de entrada de saída ( <b>INATIVO</b> - padrão).
VOLUME PIEZO	Determina o volume do som do teclado. As opções são <b>VOLUME MINIMO</b> , <b>VOLUME MEDIO</b> (padrão) e <b>VOLUME MAXIMO</b> .
TECLA (*)	Determina o uso do botão <b>Função</b> nas opções a seguir: <ul style="list-style-type: none"><li>▪ <b>ESTADO</b> (padrão): Anuncia o status do sistema. Aplicável somente em painéis com recursos de voz.</li><li>▪ <b>SEM TEMPO SAIDA</b>: Interrompe o tempo de atraso de saída.</li><li>▪ <b>PGM</b>: Ativa a saída de PGM.</li><li>▪ <b>STOP BEEP</b>: Faz com que o painel de controle e outros dispositivos no sistema parem de emitir um sinal sonoro.</li><li>▪ <b>INATIVO</b>: Nenhuma função é atribuída ao botão <b>Função</b>.</li></ul>

❶ **Observação:** Para obter mais informações sobre como registrar um novo teclado no painel de controle, modificar as configurações ou excluir um teclado registrado, consulte a seção relevante no guia de instalação do painel de controle.

## Registro de tags de proximidade

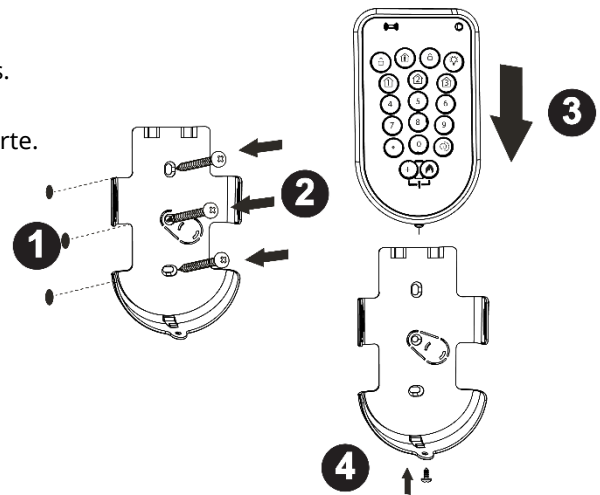
Você pode usar tags de proximidade em vez de códigos de usuário para armar e desarmar o sistema. Uma tag de proximidade pode ser atribuída a cada um dos usuários 1 a 8.

- 1 Entre no menu **Instalador** e selecione **02:ZONES/DEVICES**.
- 2 Clique em **ADIC. SENSORES**. O painel exibirá: **REGIST. AGORA** ou **INTR.ID:xxx-xxxx**.
- 3 Pressione o botão de **Armar Ausente** no teclado. O botão de **Armar Ausente** pisca.
- 4 Apresente a tag de proximidade à área do leitor de tags no teclado dentro do limite de tempo. Se a tag for registrada com êxito, um som de sucesso será ouvido e o visor do painel de controle exibirá **REGISTRADO**.
- 5 **Opcional:** Para atribuir a marca a outro usuário, por exemplo, Usuário nº 5, pressione 05 ou clique no botão Avançar até que o visor mostre **T05:CARTAO**.
- 6 Pressione **OK** para confirmar.

## Montagem do teclado

- 1 Faça três furos na superfície de montagem.
- 2 Insira as buchas da parede e aperte o suporte com três parafusos.
- 3 Deslize o teclado no suporte.
- 4 Aperte o parafuso de travamento para prender o teclado ao suporte.

Figura 3: Montagem do teclado



## Operação do teclado

Tabela 3: Guia de referência rápida

Recurso	Descrição	Comando
<b>Armar Casa</b>	Arma o sistema para proteger o perímetro do local. O movimento no interior não aciona um alarme.	Pressione o botão <b>Armar Casa</b> e insira o seu código de usuário ou apresente sua tag.
<b>Armar Ausente</b>	Arma o sistema quando você desocupa o local protegido.	Pressione o botão <b>Armar Ausente</b> e insira o seu código de usuário ou apresente sua tag.
<b>Armar rápido Casa</b>	Arma o sistema sem precisar fornecer um código de usuário. <b>Obs.:</b> Ative o Armar rápido no painel de controle para usar esta função.	Mantenha pressionado o botão <b>Armar Casa</b> por dois segundos
<b>Armar rápido Ausente</b>	Arma o sistema sem precisar fornecer um código de usuário. <b>Obs.:</b> Ative o Armar rápido no painel de controle para usar esta função.	Mantenha pressionado o botão <b>Armar Ausente</b> por dois segundos
<b>Armar chave de trava.</b>	Arma ausente e habilita uma mensagem de chave de trava automática para um ou mais números de telefone designados ou para o aplicativo do usuário quando um usuário de chave de trava desarma o sistema. Por exemplo, os pais podem usar esse recurso para receber uma notificação quando uma criança chegar em casa e desarmar o sistema. Você pode atribuir usuários da chave de trava aos usuários de 5 a 8.	Pressione o botão <b>Armar ausente</b> três vezes.
<b>Armar instantâneo</b>	Use esse recurso para pular o período de atraso na entrada depois de armar o sistema. Uma detecção em qualquer zona acionará um alarme imediato.	Pressione o botão <b>Armar Casa</b> ou <b>Armar Ausente</b> , insira seu código de usuário ou apresente seu identificador e, em seguida, pressione o botão <b>Armar Instantâneo</b> .
<b>Desarmar</b>	Restaura o sistema para o estado de espera	Pressione o botão <b>Desarmar</b> e insira o seu código de usuário ou apresente sua tag.
<b>Desarmando sob coerção</b>	Inicia um alarme silencioso se você precisar desarmar o sistema sob pressão. O sistema desarma normalmente, mas um alarme silencioso é transmitido para a estação de monitoramento.	Pressione o botão <b>Desarmar</b> e insira o código de desarmar o sistema sobre coerção. Por padrão, esse código de coerção é 2580.
<b>Alarme de emergência</b>	Inicia um alarme de emergência.	Mantenha pressionado o botão <b>Emergência</b> por dois segundos
<b>Alarme de incêndio</b>	Inicia um alarme de incêndio.	Mantenha pressionado o botão <b>Incêndio</b> por dois segundos
<b>Alarme de pânico</b>	Inicia um alarme de pânico	Mantenha pressionado os botões de <b>Emergência</b> e <b>Incêndio</b> por dois segundos.
<b>Partições</b>	Use o recurso de partição para armar e desarmar até três áreas controláveis. <b>Obs.:</b> Habilite a partição no painel de controle para usar esse recurso.	Pressione os botões <b>Partição</b> 1, 2 ou 3 para selecionar uma partição antes de armar ou desarmar o sistema.
<b>Botão de função</b>	Ativa a função definida pelo instalador. Consulte a <i>Tabela 2</i> .	Pressione o botão <b>Função</b> .

## Indicações gerais

A tabela a seguir descreve o significado das indicações de LED que ocorrem durante o uso geral do teclado:

**Tabela 4: Indicações gerais de LED**

LED	Indicação
Vermelho	O comando transmite com sucesso para o painel de controle. Isso ocorre após cada entrada.
Verde com sintonia bem-sucedida	Operação bem-sucedida
Vermelho com falha na sintonia	A operação falhou

## Indicações de armação

Se o sistema não estiver pronto para armar ou apresentar uma condição de problema ou alarme, o botão **Status** pisca por alguns segundos. Consulte a seção *Solicitações de status* para obter informações sobre como recuperar informações de status no painel de controle.

## Solicitações de status

- Pressione o botão **Status** para solicitar o status do seu sistema

O LED pisca uma vez na cor vermelha para indicar a solicitação de status e, em seguida, o botão **Armar Ausente**, **Armar Casa**, ou **Desarmar** acende por alguns segundos para indicar o status de armação.

**Tabela 5: Indicações de LED de solicitação de status**

LED	Indicação
Verde	Pronto para armar
Vermelho	Não está pronto para armar. Isso pode significar que uma ou mais zonas não estão protegidas. Proteja ou ignore a zona para armar o sistema.
Amarelo	Problema ou alarme ativo. Revise e elimine o problema para armar o sistema.
Amarelo piscando	Bateria fraca

## Controle de aparelhos elétricos configurados

O teclado permite o controle remoto de aparelhos elétricos conectados à saída PGM do painel de controle.

- 1 Pressione o botão de **ativação de PGM**.
- 2 Para ligar o dispositivo, pressione o botão **Armar Ausente**.
- 3 Para desligar o dispositivo, pressione o botão **Desarmar**.
- 4 Para alternar o status do dispositivo, pressione o botão **Armar Casa**.

## Trocando a bateria

Consulte a *Figura 2. Inserção da bateria*.

**Cuidado!** Há um risco de explosão se a bateria for trocada por um tipo incorreto. Entre em contato com o instalador para identificar o tipo de bateria correto.

- 1 Deslize a tampa do compartimento da bateria.
- 2 Remova a bateria antiga e insira a nova bateria. Certifique-se de que a polaridade esteja correta.
- 3 Feche a tampa.

**Aviso!** Descarte as baterias usadas de acordo com as instruções do fabricante e com as regras e normas locais.

## Trabalhando com partições

O particionamento permite que você tenha até três áreas controláveis; cada partição pode ser armada e desarmada independentemente, pelo mesmo ou por diferentes usuários, e independentemente do status das outras duas partições. Para usar o recurso de Particionamento, ative o particionamento no painel.

Para armar ou desarmar uma partição, pressione o botão **Partição 1, 2** ou **3** antes de armar ou desarmar o sistema.

Quando você pressiona o botão **Status**, o status de armar cada partição é exibido com o botão da partição correspondente.

Ao usar partições, a autorização das tags de proximidade é diferente da autorização dos códigos do usuário.

## Limpeza do teclado

Limpe o teclado usando um pano sem fiapos ou lenços umedecidos. Umedeça levemente o pano ou a toalha com água, agente de limpeza para vidro doméstico ou álcool isopropílico de baixa concentração (IPA).

**Aviso!** Não use produtos de limpeza que contenham ácidos, alvejantes ou agentes corrosivos.

## Especificações

Tabela 6: Especificações

Recurso	Descrição
Dimensões (A x L x D)	127 x 70 x 24 mm ou 5 x 2-3/4 x 31/32 pol.
Peso	125 g (4,4 oz.), incluindo bateria
Bateria	1 x 3 V, tipo CR123A. <b>Obs.:</b> Use uma bateria GP ou Panasonic somente
Vida útil da bateria	3 anos, em caso de uso normal
Temperatura operacional	0 °C a 49 °C ou 32 °F a 120 °F
Umidade relativa	93%, não condensante
Faixas de frequência	433-434 MHz, 868-869 MHz, 912-915 MHz, 119-135 KHZ
Potência Tx máx	10 dBm @ 433 MHz, 14 dBm @ 868 MHz, 66 dBµA/M @ 10M @ 119-135 KHz
Limiar baixo da bateria	2,2 V



## Conformidade com os padrões



**Europa:** EN 300220, EN 300 330, EN 301489, EN 50130-4, EN 50130-5, EN 50131-3, EN 50131-1, EN 62368-1 Grau 2 Classe II, EN 50131-6, Tipo C.

Assim, Visonic Ltd. declara que o equipamento de rádio do tipo KP-241 PG2 está em conformidade com a Diretiva 2014/53/EU.

O texto completo da declaração da UE de conformidade está disponível no seguinte endereço na Internet:

<http://www.visonic.com/download-center>.

Certificado pelo órgão credenciado norueguês **Applica Test & Certification AS** em conformidade com EN 50131-3, EN 50131-6, EN 50131-5-3, EN 50130-4, e EN 50130-5.

**REINO UNIDO:** Esse produto é adequado para uso em sistemas instalados em conformidade com a PD6662 em Grau 2 e classe ambiental 2. BS8243

**EUA:** FCC - Parte 15 do CFR 47

**Canadá:** IC RSS 247.

Este dispositivo cumpre com a Parte 15 das Regras da FCC e com um ou mais padrões RSS do setor isentos de licença do Canadá. A operação está sujeita às duas condições a seguir: (1) Este dispositivo não pode causar interferência nociva e (2) este dispositivo deve aceitar qualquer interferência que possa ser recebida, incluindo interferências que possam causar a operação indesejada.

Para obedecer à seção 1.1310 da FCC relacionada à exposição de pessoas aos campos eletromagnéticos de frequência de rádio e requisitos de IC, implemente a seguinte instrução:

uma distância de pelo menos 20 cm entre o equipamento e todas as pessoas envolvidas deve ser mantida durante a operação do equipamento.

**Observação:** Este equipamento foi testado e atende os limites para dispositivos digitais Classe B, de acordo com a Parte 15 das Regras da FCC (Federal Communications Commission, Comissão de Comunicações Federal do Governo dos Estados Unidos). Esses limites são projetados para oferecerem proteção razoável contra interferências prejudiciais em uma instalação comercial ou residencial. Este equipamento gera, usa e pode radiar energia em frequências de rádio e, se não instalado e usado de acordo com as instruções, pode causar interferência prejudicial a comunicações de rádio. No entanto, não há garantia de que não haverá interferência em uma instalação em particular. Se o equipamento causar interferências nocivas à recepção de rádio ou televisão, o que pode ser verificado ao ligar e desligar o equipamento, o usuário poderá tentar corrigir a interferência com uma ou mais das seguintes medidas:

- Redirecione ou reposicione a antena receptora.
- Aumentar a distância entre o equipamento e o receptor.
- Conectar o equipamento a uma tomada em um circuito diferente daquele ao qual o receptor está conectado.
- Consulte o distribuidor ou um técnico com experiência em rádio/TV para obter ajuda.

Esse aparelho digital da classe B está em conformidade com a ICES-003 canadense.

**ADVERTÊNCIA!** As alterações ou modificações nesta unidade que não sejam expressamente aprovadas pela parte responsável pela conformidade poderão anular a autoridade do usuário para operar o equipamento.



### R.E.E.E. Declaração de Reciclagem de Produto

Para obter informações referentes à reciclagem deste produto, entre em contato com a empresa da qual originalmente o adquiriu. Se está descartando este produto, e não devolvendo-o para conserto, você deve garantir que ele seja retornado como identificado por seu fornecedor. Este produto não deve ser jogado fora como lixo comum.

Diretiva 2012/19/EU de Equipamentos de Elétrico e Eletrônicos Residuais.

## GARANTIA

A Visonic Limited (o "Fabricante") garante apenas este produto (o "Produto"), unicamente para o comprador original (o "Comprador"), contra defeitos de fabricação e materiais defeituosos, sob uso normal do Produto por um período de doze (12) meses, a contar da data do envio por parte do Fabricante.

Esta Garantia é absolutamente condicionada ao fato de o Produto ter sido devidamente instalado, mantido e operado nas condições de uso normal de acordo com as instruções de instalação e operação recomendadas pelo Fabricante. Produtos que tenham se tornado defeituosos por qualquer outro motivo, a critério do Fabricante, como instalação inadequada, não observação das instruções recomendadas para instalação e operação, negligência, dano proposital, mau uso ou vandalismo, dano acidental, alteração, adulteração, ou conserto por qualquer pessoa que não o Fabricante, não são cobertos por esta Garantia.

Nenhum software está coberto por garantia. Além disso, todos os produtos de software são vendidos como uma licença de usuário de acordo com os termos do acordo de licença de software incluído com o Produto em questão. O Fabricante não afirma que este Produto não pode ser comprometido e/ou evitado ou que o Produto impedirá qualquer morte e/ou ferimento pessoal, e/ou dano a propriedade resultante de furto, roubo, incêndio ou qualquer outro, ou que o Produto fornecerá, em todos os casos, aviso ou proteção adequada. O Produto, adequadamente instalado e mantido, apenas reduz o risco de que tais eventos ocorram sem aviso e não é uma garantia ou seguro de que tais eventos não irão ocorrer.

### Condições que invalidam a Garantia

Esta garantia se aplica somente a defeitos em peças e no acabamento relacionados ao uso normal dos Produtos. Ela não cobre:

- danos decorrentes de transporte ou manuseio;
- danos causados por desastre, tais como incêndio, inundações, ventos, terremotos ou relâmpagos;
- dano devido a causas além do controle do Fornecedor, como voltagem excessiva, choque mecânico ou dano por água;
- dano causado por acoplamento, alterações, modificações não autorizadas ou objetos estranhos sendo usados com ou em conjunto com os Produtos;
- dano causado por periféricos (a menos que tais periféricos tenham sido fornecidos pelo Fornecedor);
- defeitos causados por falha em proporcionar um ambiente adequado de instalação para os produtos;
- dano causado pelo uso dos Produtos para fins diferentes daqueles para os quais foram feitos;
- danos por manutenção inapropriada;
- dano que surja de qualquer outro abuso, mau uso ou aplicação imprópria dos Produtos.

### Itens não cobertos pela garantia

Adicionalmente aos itens que anulam a Garantia, os seguintes itens não são incluídos na Garantia: (i) custo do frete até o centro de reparo; (ii) taxas alfandegárias, impostos ou IVA a ser pago; (iii) Produtos não identificados com a etiqueta de produto, número de lote ou de série do Vendedor; (iv) Produtos desmontados ou reparados de tal maneira que afeta negativamente o desempenho, impede a inspeção adequada ou o teste a fim de verificar qualquer reivindicação de garantia. Os cartões ou tags de acesso devolvidos para substituição na garantia serão creditados ou substituídos a critério do Vendedor.

**ESTA GARANTIA É EXCLUSIVA E SUBSTITUI EXPRESSAMENTE TODAS AS OUTRAS GARANTIAS, OBRIGAÇÕES OU RESPONSABILIDADES, SEJAM ELAS ESCRITAS, VERBAIS, EXPRESSAS OU IMPLÍCITAS, INCLUSIVE QUALQUER GARANTIA DE COMERCIALIZAÇÃO OU ADEQUAÇÃO PARA UM FIM EM ESPECIAL, OU OUTROS. EM HIPÓTESE ALGUMA O FABRICANTE SERÁ RESPONSÁVEL COM RELAÇÃO A QUALQUER PESSOA POR QUALQUER DANO CONSEQUENTE OU INCIDENTAL POR VIOLAÇÃO DESTA GARANTIA OU QUALQUER OUTRAS GARANTIAS, CONFORME MENCIONADO ANTERIORMENTE.**

**EM HIPÓTESE ALGUMA O FABRICANTE SERÁ RESPONSÁVEL POR QUALQUER DANO ESPECIAL, INDIRETO, INCIDENTAL, CONSEQUENTE OU PUNITIVO OU POR PERDA, DANO OU DESPESA, INCLUSIVE PERDA DE USO, LUCROS, RECEITA OU REPUTAÇÃO, DECORRENTES DIRETA OU INDIRETAMENTE DO USO DO OU DA INCAPACIDADE DE USAR O PRODUTO POR PARTE DO COMPRADOR, OU POR PERDA OU DESTRUIÇÃO DE OUTRAS PROPRIEDADES, OU POR QUALQUER OUTRA CAUSA, MESMO QUE O FABRICANTE TENHA SIDO AVISADO DA POSSIBILIDADE DE TAL DANO**

**O FABRICANTE NÃO TERÁ QUALQUER RESPONSABILIDADE POR QUALQUER MORTE, FERIMENTO PESSOAL E/OU CORPORAL E/OU DANO À PROPRIEDADE OU OUTROS PREJUÍZOS, SEJAM DIRETOS, INDIRETOS, INCIDENTAIS, CONSEQUENTES OU OUTROS, COM BASE EM UMA ALEGAÇÃO DE QUE O PRODUTO NÃO FUNCIONOU, CONTUDO, SE O FABRICANTE FOR CONSIDERADO RESPONSÁVEL DIRETA OU INDIRETAMENTE, POR QUALQUER PERDA OU DANO DECORRENTE SOB ESTA GARANTIA LIMITADA, A RESPONSABILIDADE MÁXIMA DO FABRICANTE (SE HOUVER) NÃO DEVERÁ, EM HIPÓTESE ALGUMA, EXCEDER O PREÇO DE COMPRA DO PRODUTO EM QUESTÃO, QUE DEVE SER FIXADO COMO DANOS LIQUIDADOS E NÃO COMO PENALIDADE, E ESTE SERÁ O ÚNICO E EXCLUSIVO RECURSO CONTRA O FABRICANTE.**

Ao aceitar a entrega do Produto, o Comprador concorda com tais condições de venda e garantia e reconhece que elas lhe foram informadas.

Algumas jurisdições não permitem a exclusão ou limitação de danos incidentais ou consequentes, e, portanto, essas limitações podem não se aplicar em determinadas circunstâncias.

O Fabricante não terá qualquer responsabilidade decorrente do corrompimento e/ou mau funcionamento de qualquer equipamento de telecomunicações ou eletrônico, ou de quaisquer programas.

As obrigações do fabricante sob esta garantia limitam-se apenas a reparar e/ou substituir, a critério do fabricante, qualquer produto ou parte dele que possa se mostrar defeituoso. Nenhum reparo e/ou troca fará com que se estenda o período de Garantia. O Fabricante não será responsável por custos de desmontagem e/ou reinstalação. Para exercer esta Garantia, o Produto deve ser devolvido ao Fabricante com frete pré-pago e seguro. Todos os custos de frete e seguro são de responsabilidade do Comprador e não estão incluídos nesta Garantia.

### Para vendas em Israel somente:

O Comprador deve seguir as disposições da regulamentação relativa à Lei de Proteção ao Consumidor de Israel - 1981 ("Lei de Proteção ao Consumidor"), incluindo os Regulamentos de Proteção ao Consumidor de Israel (Adesivo de Garantia), 5772-2012 ("Regulamentos"), incluindo, sem limitação (i) fornecer a seus clientes pelo menos a garantia mínima exigida pela Lei de Defesa do Consumidor e (ii) garantir que um certificado de garantia e um adesivo de garantia (conforme definido nos Regulamentos) ("Adesivo de Garantia") sejam anexados a qualquer produto vendido, e a data da venda do produto ao consumidor ou ao usuário final deve ser adicionada de maneira legível no Adesivo da Garantia.

Em nenhum caso, a conformidade do Comprador com as Leis e Regulamentos de Proteção ao Consumidor estenderá qualquer uma das obrigações de garantia do Fabricante sob esta garantia, e o Comprador será responsável por qualquer garantia que forneça em relação aos Produtos que excedam ou sejam diferentes desta garantia.

Esta Garantia não deve ser modificada, alterada ou estendida, e o Fabricante não autoriza ninguém a agir em seu nome na modificação, variação ou extensão desta Garantia. Esta Garantia se aplicará apenas ao Produto. Todos os produtos, acessórios ou anexos de terceiros usados em conjunto com o Produto, incluindo baterias, serão cobertos exclusivamente por sua própria garantia, caso haja. O Fabricante não será responsável por qualquer dano ou perda de qualquer natureza, direta, indireta, incidental, consequente ou outra, causado pelo mau funcionamento do Produto devido a produtos, acessórios ou anexos de terceiros, incluindo baterias, usados em conjunto com os Produtos. Esta Garantia é exclusiva ao Comprador original e não é passível de cessão.

Esta Garantia se dá em acréscimo a seus direitos legais, não os afetando. Toda disposição desta Garantia que seja contrária à lei no estado ou país no qual o Produto é fornecido não se aplicará.

### Lei vigente:

Essa exclusão de responsabilidades de garantias e garantia limitada é regida pelas leis domésticas de Israel.

### Aviso!

O usuário deve seguir as instruções de instalação e operação do Fabricante, inclusive testes do Produto e de todo o seu sistema ao menos uma vez por semana, e tomar todas as precauções necessárias para sua segurança e para a proteção de sua propriedade.

\* Em caso de conflito, contradição ou interpretação entre a versão em inglês da garantia e outras versões, a versão em inglês prevalecerá.

© 2020 Johnson Controls. Todos os direitos reservados. JOHNSON CONTROLS, TYCO e VISONIC são marcas comerciais e/ou marcas comerciais registrada. O uso não autorizado é rigorosamente proibido.

D-308143 KP-241 PG2 (Rev 1, 02/20)

E-mail: [info@visonic.com](mailto:info@visonic.com)

Site: [www.visonic.com](http://www.visonic.com)



D-308143

