

<p><b>ESP</b></p> <h1>MP-802 K9-85 PG2</h1> <p><b>Detector PIR digital inalámbrico inmune a mascotas</b></p>	 <p>A Tyco International Company</p> <p><b>Instrucciones de instalación</b></p>
--	--

## 1. INTRODUCCIÓN

El MP-802 K9-85 PG2 (inmune a mascotas) es un detector PIR digital inalámbrico controlado por microprocesador respaldado por el sistema de alarma PowerMaster, que utiliza el protocolo de comunicación bidireccional PowerG.

Las características del detector son según se indica:

- Lentes tipo Fresnel y cilíndricos con sensibilidad de detección uniforme en todo su radio de acción, hasta 12 metros.
- La tecnología Target Specific Imaging™ (TSI) se utiliza para distinguir entre seres humanos y mascotas que pesan hasta 38 kilogramos.
- El algoritmo avanzado patentado True Motion Recognition™ (Reconocimiento de movimiento real) permite distinguir entre el movimiento real de un intruso y cualquier otro tipo de perturbación que pueda causar alarmas falsas.
- El ajuste horizontal no es necesario.
- El contador de eventos de movimiento determina si uno (alta sensibilidad) o dos (baja sensibilidad) eventos de movimiento consecutivos activan una alarma.
- Muy bajo consumo de corriente.
- Compensación de temperatura controlada por microprocesador.
- Protección contra manipulación frontal y posterior.
- El dispositivo es compatible con informes de nivel de temperatura y de luz de acuerdo con el panel de PowerG.

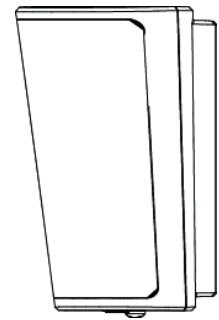


Figura 1: MP-802 K9-85 PG2

En el caso de instalaciones UL, el detector está destinado para usar únicamente con una unidad de control clasificada por UL. La inmunidad para mascotas no ha sido evaluada por UL.

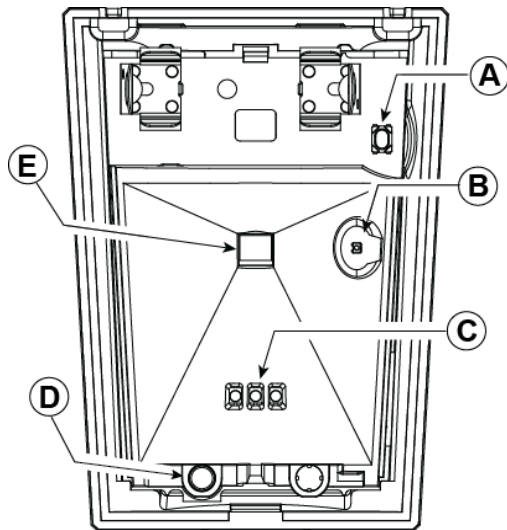


Figura 2: Vista interna

- A. Botón de registro
- B. Detector de luz
- C. Indicadores LED
- D. Interruptor de seguridad
- E. Sensor PIR

## 2. INSTALACIÓN

### 2.1. Lineamientos generales

1. Mantener alejado de fuentes de calor.
2. No exponer a corriente de aire.
3. No instalar a la intemperie.
4. Evitar la exposición directa a la luz solar.
5. No instalar cerca de líneas eléctricas de alto voltaje.
6. No instalar detrás de particiones.
7. Montar sobre una superficie sólida estable.

**¡Advertencia!** No obstaculizar el campo visual de los detectores, parcial o totalmente.

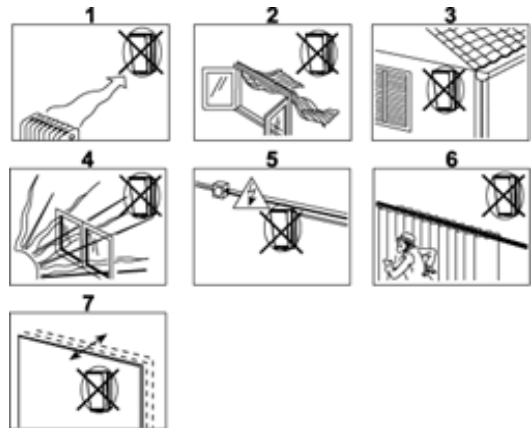


Figura 3: Directivas generales

### 2.2. Procedimiento de instalación

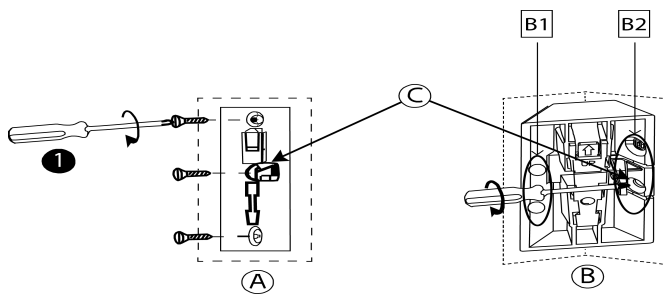


Figura 4: Montaje del soporte

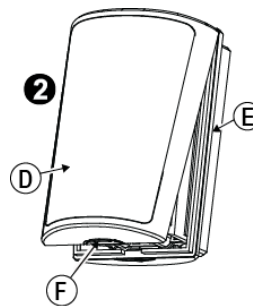


Figura 5: Apertura de la unidad

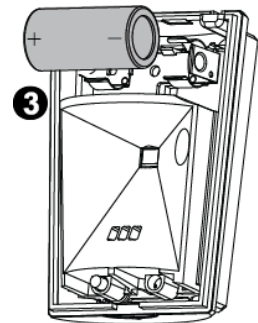


Figura 6a: Inserción de la batería

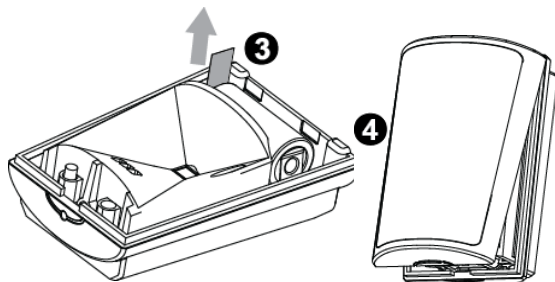


Figura 6b: Activación de la batería

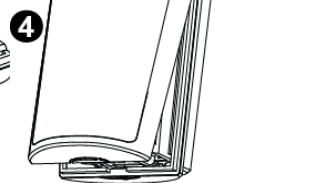


Figura 7: Cierre de la cubierta



Figura 8: Fijar con un tornillo

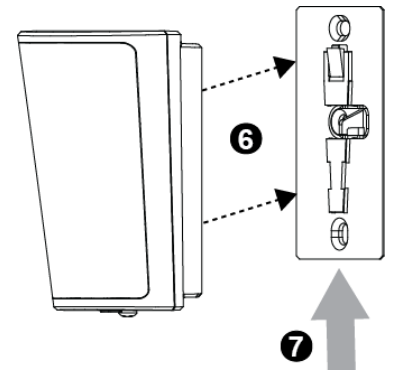


Figura 9: Montaje del detector en el soporte

1. Montar el soporte en la pared.
2. Presione el punto marcado "F" en el dibujo y separe la cubierta de la base.
3. Insertar la batería manteniendo la polaridad, O BIEN, si la batería ya está instalada, tire de la correa de activación que sobresale del frente del detector.
4. Volver a colocar la cubierta en la base hasta oír un clic, que indica que la conexión está cerrada.
5. Fijar el detector con un tornillo.
6. Alinear el detector con el soporte.
7. Deslizar el detector hacia arriba hasta oír un clic.

- A. Montaje en superficie
- B. Montaje en esquina, utilizar B1 o B2
- C. Para manipulación posterior
- D. Cubierta
- E. Base
- F. Presionar en este punto

**Nota:** Al detectarse bajo voltaje, el detector transmite una señal de batería baja. Después de insertar la nueva batería, se recomienda esperar alrededor de 1 minuto antes de quitar la usada.

El MP-802 K9-85 deberá instalarse con arreglo a la normativa UL 681 para la instalación y clasificación de sistemas de alarma contra robo y atraco. **¡Precaución!** Riesgo de explosión si la batería se cambia por una de tipo inadecuado. Desechar baterías usadas conforme a la instrucciones del fabricante.

### 2.3. Quitar la máscara de mascota

Si no se necesita la inmunidad para mascotas, quitar la máscara de mascota de plástico.

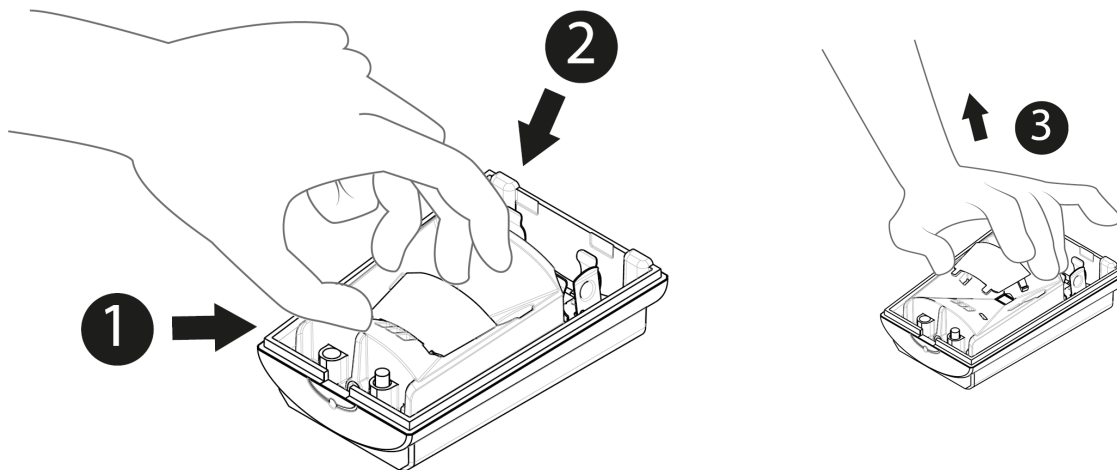


Figura 10: Remoción de la máscara de mascota

1. Colocar el pulgar en la base de la máscara de mascota.
2. Colocar los dedos en la parte superior de la máscara de mascota.
3. Levantar la máscara de mascota para quitarla.

### 2.4. Desmontaje del soporte



Figura 11: Desmontaje del soporte

1. Aflojar el tornillo.
2. Separar la cubierta de la base.
3. Quitar la batería.
4. Para soltar la base del soporte, presionar el botón automático del tope.
5. Para quitar la base, deslizarla hacia abajo.

### 2.5. Registro

Consulte la Guía del instalador del panel PowerMaster y siga el procedimiento en la opción 02:ZONAS/DISPOS del menú de Instalador. En el siguiente diagrama de flujo se proporciona una descripción general del procedimiento.

En el caso de instalaciones conforme a UL/ULC, utilizar solo junto con paneles de control homologados por UL/ULC: PowerMaster-10 y PowerMaster-30 G2.

Paso	Procedimiento	Menú
1	Entre en el menú de instalador y elija 02:ZONAS/DISPOS	02:ZONAS/DISPOSITIVOS
2	Seleccione la opción AÑADIR NUEVOS DISPOSITIVOS: ver Nota [1]	MEM NUEV DISP

		↓
		MODIFICAR DISPOSITIVOS
3	Seleccione la opción AÑADIR NUEVOS DISPOSITIVOS: ver Nota [1] Registre el dispositivo o introduzca el ID del dispositivo	INSCRÍBASE AHORA o ENTR ID:XXX-XXXX  Z14: Sensor de movimiento (con paneles PowerG V19.2 y versiones anteriores)  N.º de ID 120-XXXX (con paneles PowerG V19.2 y versiones anteriores)
4	Seleccione el Número de zona deseada	Z14: Sensor de movimiento (con paneles PowerG V19.3 y versiones posteriores)  N.º de ID 126-XXXX (con paneles PowerG V19.3 y versiones posteriores) Z14: UBICACIÓN
5	Configurar ubicación, tipo de zona y parámetros de timbre	Z14: TIPO DE ZONA Z14: DEFINIR TIMBRE
6	Configurar el detector	Z14: CONFIGURACIÓN DEL DISPOSITIVO Ver nota 2

#### Notas:

[1] Si el detector ya está registrado, puede configurar sus parámetros mediante la opción Modificar dispositivos: ver el paso 2.

[2] Elija la opción Configuración de dispositivo y consulte la sección 3 para configurar los parámetros del detector.

### 3. Visualización de temperatura

Para obtener instrucciones sobre la visualización de la temperatura de zonas en el panel correcto, según la medición efectuada por detectores MP-802 PG2, consultar la guía del instalador de PowerMaster, sección 4.2, «Realización de una prueba periódica».

### 4. Configuración de parámetros del detector

Entre en el menú **CONFIGURACIÓN DE DISPOSITIVO** y siga las instrucciones de configuración del detector MCP-802 K9-85 PG2, tal y como se explica en la tabla siguiente.

Opción	Instrucciones de configuración
LED Alarma	Determine si la indicación del indicador LED de alarma se activará o no. Configuración opcional: indicador LED ON (encendido) (predeterminado) e indicador LED OFF (apagado).
Contador de eventos	Determinar si se activará una alarma ante un movimiento continuo (baja sensibilidad) o ante un solo evento de alarma (alta sensibilidad). Configuración opcional: BAJA sensibilidad (predeterminada) y ALTA sensibilidad.
Activ Desarmado	Determinar si definir o no el tiempo de actividad durante la desactivación (desarmado). Configuración opcional: NO activo (predeterminado), SÍ – sin retardo, SÍ + 5 seg. de retardo, SÍ + 15 seg. de retardo, SÍ + 30 seg. de retardo, SÍ + 1 min. de retardo, SÍ + 2 min. de retardo, SÍ + 5 min. de retardo, SÍ + 10 min. de retardo, SÍ + 20 min. de retardo and SÍ + 60 min. de retardo.
MUY CAL > 35°C	Determinar si el panel de control notificará una alerta de «mucho calor» cuando la temperatura ascienda a más de 35°C durante al menos 10 minutos. La restauración de alerta ocurrirá cuando la temperatura descienda a menos de 34°C durante 10 minutos. Configuración opcional: desactivar (predeterminada) o activar
FRÍO < 19°C*	Determinar si el panel de control notificará una alerta de «frío» cuando la temperatura descienda a menos de 19°C durante al menos 10 minutos. La restauración de alerta ocurrirá cuando la temperatura ascienda a más de 20°C durante 10 minutos. Configuración opcional: desactivar (predeterminada) o activar
CONGELAC < 7°C*	Determinar si el panel de control notificará una alerta de «congelamiento» cuando la temperatura descienda a menos de 7°C durante al menos 10 minutos. La restauración de alerta ocurrirá cuando la temperatura ascienda a más de 8°C durante 10 minutos. Configuración opcional: desactivar (predeterminada) o activar
CONGELAD > -10°C*	Determinar si el panel de control notificará una alerta de «congelador» cuando la temperatura ascienda a más de -10°C durante al menos 30 minutos. La restauración de alerta ocurrirá cuando la temperatura descienda a menos de -11°C durante 10 minutos. Configuración opcional: desactivar (predeterminada) o activar

**Nota:** Para poder generar una alarma o restablecer una transmisión, la temperatura debe superar el umbral durante el tiempo requerido.

**Nota:** El usuario puede otorgar acceso al instalador para activar o desactivar a distancia el indicador LED.

## 5. PRUEBA DE DIAGNÓSTICO LOCAL

*Nota: Realice una prueba de diagnóstico al menos una vez al año, para asegurarse del correcto funcionamiento del detector.*

1. Separe la base de la tapa (vea la figura 5).
2. Vuelva a colocar la cubierta para volver el interruptor de seguridad a su posición normal (no alterada) y luego, sujete la cubierta frontal a la base, con el tornillo de cierre de la caja.
3. El detector MP-802 K9-85 PG2 ingresa en un periodo de estabilidad de 2 minutos. En el que el indicador LED rojo parpadea.
4. Prueba de recorrido del área de cobertura: ver la figura 12. Recorra el otro extremo del patrón de cobertura en ambas direcciones. El indicador LED rojo se enciende cada vez que detecta su movimiento y parpadea tres veces.

En la siguiente tabla se muestra la indicación de intensidad de señal recibida:

### Respuesta del indicador LED Recepción

La LED verde parpadea	Fuerte
La LED naranja parpadea	Buena
La LED roja parpadea	Débil
No hay parpadeo	Sin comunicación

**Important!** Indique al usuario que debe realizar la prueba de recorrido al menos una vez a la semana, para comprobar el buen funcionamiento del detector.

**Important!** Se debe asegurar una recepción fiable. Por consiguiente, una intensidad de señal **débil** no es aceptable. Si recibe una señal **débil** del dispositivo, reubíquelo y realice de nuevo la prueba hasta recibir una señal con intensidad **buena** o **fuerte** (en regiones que requieren una instalación compatible con UL, solo se permite una intensidad de señal **fuerte**).

### Notas:

[1] Para obtener instrucciones detalladas sobre la prueba de diagnóstico, consulte la Guía de instalación del panel de control.

\*\*Este menú aparece solamente en PowerMaster V19.3 o en versiones posteriores. En versiones anteriores, este menú se abre únicamente después de completar el siguiente procedimiento:

- a. Actualizar el panel de control PowerMaster a la versión 19.3 o posteriores.
- b. Eliminar el detector MP-802 K9-85 PG2 del panel de control PowerMaster.
- c. Registrar de nuevo el detector en el panel de control PowerMaster.

## 6. CUMPLIMIENTO DE NORMAS

**El MP-802 K9-85 PG2 cumple con las siguientes normas:**

**Europa:** EN 300220, EN 301489, EN 60950-1, EN 50130-4, EN 50131-1, EN 50131-2-2 Grado 2 Clase II, EN 50130-5, EN 50131-6 Tipo C



**Reino Unido:** El MP-802 K9-85 PG2 es adecuado para utilizar en sistemas instalados para cumplir con PD6662:2010 en Grado 2 y CLASE ambiental II. DD243 y BS8243.

*Los dispositivos periféricos de Power G tienen funcionalidad de comunicación de dos vías, proporcionando beneficios adicionales, tal y como se explica en el folleto técnico. Esta funcionalidad no ha sido probada para cumplir con los requisitos técnicos correspondientes y por lo tanto debe considerarse como fuera del alcance de la certificación del producto.*

Homologado por Applica Test & Certification AS conforme a EN 50131-2-2, EN 50131-5-3, EN 50131-6, EN 50130-4, EN 50130-5. Applica T&C solo ha certificado la variante de 868 MHz de este producto.



Visonic Ltd. declara por la presente que el tipo de equipo radioeléctrico MP-802 K9-85 PG2 cumple con la Directiva 2014/53/UE. El texto completo de la declaración de conformidad UE se puede obtener en la siguiente dirección de Internet: <http://www.visonic.com/download-center>.



**EE.UU.:** FCC-CFR 47 Parte 15, UL- UL 639

**Canadá:** IC-RSS 247, ULC – S306

**Nota:** UL/ULC prueba y homologa solo dispositivos que funcionan a 912 a 919 MHz.

Este dispositivo cumple con la Parte 15 de las normas FCC y con las normas RSS del sector exentas de licencia de ISED. El funcionamiento está sujeto a las siguientes dos condiciones: (1) Este dispositivo puede no causar interferencia perjudicial y (2) este dispositivo debe aceptar cualquier interferencia recibida, incluyendo la interferencia que puede causar un funcionamiento no deseado.

Le présent appareil est conforme aux CNR d'ISED applicables aux appareils radio exempts de licence. L'exploitation est autorisée aux deux conditions suivantes : (1) l'appareil ne doit pas produire de brouillage, et (2) l'utilisateur de l'appareil doit accepter tout brouillage radioélectrique subi, même si le brouillage est susceptible d'en compromettre le fonctionnement.

**¡ADVERTENCIA!** Todo cambio o modificación que la parte responsable del cumplimiento no haya aprobado expresamente podría anular la autoridad del usuario para utilizar el equipo.

Para cumplir con los requisitos de cumplimiento de exposición de FCC e IC RF, el dispositivo debe colocarse a una distancia de al menos 20 cm de cualquier persona durante el funcionamiento normal. Las antenas de este producto no se pueden colocar o utilizar junto con cualquier otra antena o transmisor.

Le dispositif doit être placé à une distance d'au moins 20 cm à partir de toutes les personnes au cours de son fonctionnement normal. Les antennes utilisées pour ce produit ne doivent pas être situées ou exploitées conjointement avec une autre antenne ou transmetteur.

NOTA: Este dispositivo fue probado y se determinó que se ajusta a los límites para un dispositivo digital de Clase B, conforme a la sección 15 de las Reglas FCC. Estos límites están ideados para brindar una protección razonable frente a interferencias perjudiciales en instalaciones domésticas. Este equipo genera, utiliza y puede irradiar energía de radiofrecuencia y, si no se instala y se utiliza de acuerdo con el manual de instrucciones, podría ocasionar interferencias perjudiciales para las comunicaciones por radio. No obstante, no hay garantías de que no habrá interferencias en una instalación en particular. Si este equipo ocasiona interferencias perjudiciales para la recepción de radio o televisión, lo que puede determinarse al apagar y volver a encender el equipo, se recomienda al usuario que intente corregir la interferencia de alguna de las siguientes maneras:

- Reorientar o reposicionar la antena receptora.
- Aumentar la separación entre el equipo y el receptor.
- Conecte el equipo a una toma de corriente en un circuito que no sea el mismo al que el receptor esté conectado.
- Para obtener ayuda, consulte al distribuidor o a un técnico de radio y televisión experimentado.

Cet équipement a été testé et jugé conforme aux limites s'appliquant à un appareil numérique de classe B, conformément à la Partie 15 des réglementations de la FCC. Ces limites ont été élaborées pour offrir une protection raisonnable contre les interférences nuisibles dans une installation résidentielle.

Cet équipement génère, utilise et peut émettre de l'énergie de fréquence radio et, s'il n'est pas installé et utilisé conformément aux instructions du fabricant, peut provoquer des interférences dangereuses pour les communications radio. Toutefois, rien ne garantit l'absence d'interférences dans une installation particulière. Si cet équipement provoque des interférences nuisibles au niveau de la réception radio ou télévision, ce qui peut être déterminé par la mise hors, puis sous tension de l'Équipement, vous êtes invité à essayer de corriger les interférences en prenant les mesures suivantes:

- Réorientez ou déplacez l'antenne réceptrice.
- Augmentez la distance qui sépare l'équipement et le récepteur.
- Branchez l'équipement à une prise d'un circuit différent de celui auquel est branché le récepteur.
- Consultez le revendeur ou un technicien radio/télévision expérimenté pour obtenir de l'aide

## 7. Comentarios especiales

Incluso los detectores más sofisticados pueden fallar a veces y no advertir, debido a causas como corte de energía o conexión inadecuada de corriente continua, enmascaramiento malicioso de la lente, manipulación del sistema óptico, disminución de la sensibilidad a temperaturas ambiente cercanas a la del cuerpo humano y fallo imprevisto de un componente.

La lista anterior incluye los motivos más comunes del fracaso en la detección de intrusión, pero de ningún modo es exhaustiva. Por consiguiente, se recomienda comprobar el detector y el sistema de alarma una vez a la semana, para asegurar un funcionamiento correcto.

Un sistema de alarma no debe considerarse como sustituto de un seguro. Los propietarios o arrendatarios de viviendas y propiedades deben tener la prudencia necesaria para seguir asegurando sus vidas y bienes, pese a estar protegidos por un sistema de alarma.



**W.E.E.E. Declaración de reciclaje de producto** Para obtener información acerca del reciclaje de este producto, debe comunicarse con la empresa en la que se adquirió originalmente. Si desea deshacerse de este producto y no devolverlo para reparación, deberá asegurarse de que se devuelva como identificado por su proveedor. Este producto no se puede tirar a la basura habitual. Directiva 2002/96/CE sobre Reciclaje de equipos eléctricos y electrónicos.

## 8. ESPECIFICACIONES

### GENERAL

Tipo de detector

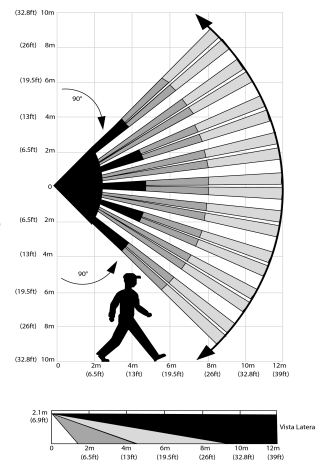
Sensor piroeléctrico de bajo ruido de elemento doble

### ÓPTICA

#### Datos de lentes

La lente tipo Fresnel y la de tipo cilindro con atenuación óptica (máscara de mascota) en la parte del patrón inferior de la lente.

Cantidad de haces o cortinas: 27 lentes de Fresnel de lejos (54 «haces» de sensibilidad), 18 «medias» cilíndricas y 10 «de cerca» cilíndricas.



**Figura 12: Prueba de recorrido de patrón de cobertura**

Cobertura máxima

12 x 12 metros/90°

Inmunidad para mascotas

Hasta 38 kg

### ELÉCTRICA

Alimentación

Tipo C.

Batería interna

Batería de litio de 3 voltios, tipo CR-123A. En el caso de instalaciones según UL, utilizar solo Panasonic o GP

Capacidad nominal de la batería

1450 mAh

Vida útil de la batería (en uso normal)

Un año como mínimo. En el caso de uso usual de 6 a 8 años, no ha sido verificado por UL.

Umbral de batería baja

2,4 voltios

Nota:

La imposibilidad de conectarse con una red inalámbrica, o una calidad de enlace inalámbrico no superior a un 20% podrían reducir considerablemente la vida útil prevista de la batería

Se lleva a cabo de inmediato después de insertar la batería y periódicamente al cabo de varias horas.

Prueba de carga de la batería

La fuente de alimentación es del tipo C, conforme con la documentación de EN 50131-6, cláusula 6.

Consumo de corriente

10 µA reposo medio, 40 mA como máximo durante la transmisión

### FUNCIONALIDAD

Comprobación de evento de movimiento verdadero

2 selecciones remotas en el panel: LOW, HIGH (ALTA, BAJA)

Periodo de alarma

2 segundos

Interruptor de indicador LED

LED Activado (el indicador LED rojo se enciende durante 2 segundos al detectar una alarma)

### INALÁMBRICO

Frecuencia

Europa y el resto del mundo: 433-434 MHz, 868-869 MHz; Estados Unidos: 912-919 MHz

**Nota:** Solo dispositivos en la banda de frecuencia de 915 MHz están homologados por UL/ULC

Potencia máxima de transmisión

10 dBm a 433 MHz, 14 dBm a 868 MHz.

Protocolo de comunicaciones

PowerG

Supervision

Señalización a intervalos de 4 min.

Alerta de manipulación

Se informa cuando ocurre un evento de manipulación y en todo mensaje posterior, hasta que el interruptor de seguridad vuelva a funcionar

### MONTAJE

1,8 a 2,4 metros. En caso de rechazo de mascota, la altura óptima es 2,1 metros

Altura

A una altura de instalación de 2,4 metros, quite la máscara de mascota, ya que no se admite la inmunidad para mascotas.

Opciones de instalación

Superficie o esquina

### AMBIENTAL

<b>Inmunidad RF</b>	20 voltios/m hasta 1000 MHz, 10 voltios/m hasta 2700 MHz
<b>Temperaturas de funcionamiento</b>	-10°C a 50°C. Nota: UL solo comprobó el funcionamiento por encima del margen de 0°C a 49°C.
<b>Temperaturas de almacenamiento</b>	-20°C a 60°C
<b>Humedad</b>	Humedad relativa media hasta aproximadamente 75% sin condensación. Durante 30 días al año, la humedad relativa puede variar de 85% a 95% sin condensación. En el caso de instalaciones conforme a UL: 5 % a 93 % sin condensación
<b>FÍSICO</b>	Solo para uso en interiores.
<b>Tamaño (alt. x long. x anch.)</b>	83 x 61 x 42 mm
<b>Peso, con la batería</b>	90 gramos
<b>Color</b>	Blanco
<b>PATENTES</b>	Patentes de EE.UU. 5,693,943 • 6,211,522

## GARANTÍA

Visonic Limited (el "Fabricante") concede la garantía de este producto (el "Producto") solo al comprador original (el "Comprador") solo frente a defectos de fabricación o de materiales bajo el uso normal del Producto durante un período de doce (12) meses a partir de la fecha de envío por parte del Fabricante.

Esta Garantía está absolutamente condicionada a que el Producto se haya instalado, mantenido y utilizado correctamente bajo condiciones de uso normal de acuerdo con las instrucciones de instalación y funcionamiento recomendadas por el fabricante. Los productos defectuosos por cualquier otro motivo, según la consideración del fabricante, como pueden ser instalación incorrecta, no seguir las instrucciones recomendadas de instalación y funcionamiento, negligencia, daño deliberado, mal uso o vandalismo, daño accidental, modificación o sabotaje, o reparación por alguien diferente del Fabricante, no están cubiertos por esta garantía.

El Fabricante no afirma que este Producto no se pueda eludir o perjudicar o que el Producto prevenga muertes o lesiones personales o daños a la propiedad como resultado de robos, atracos, incendio u otros, o que el producto proporcione en todos los casos advertencias o protección adecuadas. El Producto, con una instalación y un mantenimiento correctos, solamente reduce el riesgo de dichos sucesos sin una alerta, y no es una garantía o un seguro de que dichos sucesos no vayan a ocurrir.

**ESTA GARANTÍA ES EXCLUSIVA Y SUSTITUYE EXPRESAMENTE A OTRAS GARANTÍAS, OBLIGACIONES O RESPONSABILIDADES, YA SEAN ORALES O POR ESCRITO, EXPLÍCITAS O IMPLÍCITAS, INCLUYENDO CUALQUIER GARANTÍA DE COMERCIALIZACIÓN O ADECUACIÓN PARA UN FIN DETERMINADO, U OTRAS. EL FABRICANTE NO SERÁ RESPONSABLE EN NINGÚN CASO DE DAÑOS CONSIGUIENTES O INCIDENTALES CUALESQUIERA POR INCUMPLIMIENTO DE ESTA GARANTÍA O DE OTRAS GARANTÍAS CUALESQUIERA, COMO SE EXPRESA MÁS ARRIBA.**

**EL FABRICANTE NO SERÁ RESPONSABLE EN NINGÚN CASO POR CUALESQUIERA DAÑOS ESPECIALES, INDIRECTOS, INCIDENTALES, CONSECUENCIALES O PUNITIVOS O POR PÉRDIDAS, DAÑOS O GASTOS, INCLUYENDO PÉRDIDA DE USO, BENEFICIOS, INGRESOS O CRÉDITO MERCANTIL DIRECTA O INDIRECTAMENTE, COMO RESULTADO DEL USO O INCAPACIDAD DE USO DEL PRODUCTO, O POR LA PÉRDIDA O DESTRUCCIÓN DE OTRA PROPIEDAD A RAÍZ DE CUALQUIER MOTIVO, INCLUSO SI SE AVISÓ AL FABRICANTE DE LA POSIBILIDAD DE TALES DAÑOS.**

**EL FABRICANTE NO Asume NINGUNA RESPONSABILIDAD POR MUERTES, DAÑOS CORPORALES O DAÑOS MATERIALES U OTRAS PÉRDIDAS CUALESQUIERA, YA SEAN DIRECTOS, INDIRECTOS, INCIDENTALES, CONSECUENTES O DE OTRA NATURALEZA, BASADOS EN UNA AFIRMACIÓN DE QUE EL PRODUCTO NO HAYA FUNCIONADO.**

Sin embargo, si el Fabricante fuese considerado directa o indirectamente responsable de cualquier pérdida o daño que se produzca al amparo de esta garantía limitada, **LA RESPONSABILIDAD MÁXIMA DEL FABRICANTE (SI LA HUBIERA) NO PODRÁ SUPERAR EN NINGÚN CASO EL PRECIO DE ADQUISICIÓN DEL PRODUCTO** y se fijará como indemnización y no como pena y constituirá el único y exclusivo recurso contra el Fabricante.

Al aceptar la entrega del Producto, el Comprador acepta las citadas condiciones de venta y de garantía y reconoce haber sido informado de ellas.

En algunas jurisdicciones no se permite la exclusión o limitación de los daños incidentales o consecuenciales, por lo que estas limitaciones podrían no resultar aplicables en ciertas circunstancias.

El Fabricante no tendrá ningún tipo de responsabilidad resultante de daño o fallo de cualquier equipo de telecomunicaciones o electrónico o de cualquier programa.

Las obligaciones del Fabricante bajo esta garantía se limitan de manera exclusiva a la reparación y/o sustitución, a discreción del Fabricante, de cualquier producto o parte del mismo que se demuestre defectuoso. Cualquier reparación y/o sustitución no extenderá el período de Garantía original. El fabricante no será responsable de los costes de desmontaje y/o reinstalación. Para ejercer esta garantía, el Producto se deberá devolver al Fabricante con el flete prepagado y asegurado. Todos los costes de flete y seguro son responsabilidad del Comprador y no se incluyen en esta garantía.

Esta garantía no se modificará, cambiará ni ampliará y el Fabricante no autoriza a ninguna persona a que actúe en representación suya para modificar, cambiar o ampliar esta garantía. Esta garantía se aplicará solo al Producto. Todos los productos, accesorios o acoplamientos de terceras partes que se utilicen conjuntamente con el Producto, incluyendo las baterías, estarán cubiertos exclusivamente por sus propias garantías, si existe alguna. El Fabricante no será responsable de ningún daño o pérdida del tipo que sea, ya fuese directa, indirecta, incidental o consecencialmente o de otra manera, causadas por el mal funcionamiento del Producto debido a productos, accesorios o acoplamientos de terceras partes, incluidas pilas, utilizados conjuntamente al Producto. Esta Garantía es exclusiva para el Comprador original y no es transferible.

Esta Garantía es complementaria y no afecta a sus derechos legales. Cualquier disposición de esta garantía contraria al derecho delestado o país en el que se suministre el Producto no será aplicable.

**Advertencia:** El usuario deberá seguir las instrucciones de instalación y funcionamiento del Fabricante, que incluyen someter a prueba el Producto y todo el sistema una vez a la semana como mínimo y adoptar todas las precauciones necesarias para su seguridad personal y la protección de su propiedad.



A Tyco International Company

Email: [info@visonic.com](mailto:info@visonic.com)

Internet: [www.visonic.com](http://www.visonic.com)

© VISONIC LTD. 2017 MP-802 K9-85 PG2 D-306516 (Rev. 0 05/17)