



TOWER-30AM PG2 / TOWER-30AM K9 PG2

Detector PIR inalámbrico, PowerG, Especular Digital

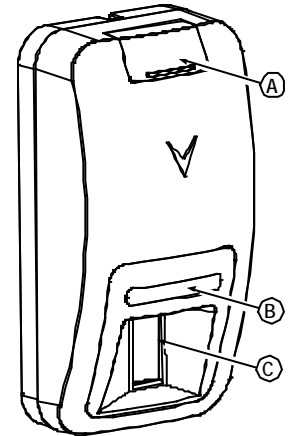


Instrucciones de instalación

1. INTRODUCCIÓN

Las unidades PG2 TOWER-30AM y PG2 TOWER-30AM K9 (inmune a las mascotas) son detectores PIR inalámbricos digitales de 2 vías con lente de espejo, controlados por microprocesador, que incluyen las siguientes características:

- Tecnología adaptativa activa infrarroja de anti-enmascaramiento, que ofrece la protección confiable mas avanzada contra intentos de ocultación intencionada (patente en trámite).
- Incluye un transceptor PowerG totalmente supervisado.
- Incorpora (patente en trámite) espejos negros para inmunidad elevada contra la luz blanca.
- Tecnología avanzada de espejo elíptico / parabólico (patente en trámite)
- Proporciona una cobertura múltiple de cortina (patente en trámite)
- Tecnología óptica V-Slot® (patente en trámite) para mayor robustez, anti-vandalismo y alta fiabilidad.
- Protección de zona de fluencia.
- TOWER-30AM K9 PG2 puede distinguir entre seres humanos y animales domésticos de hasta 18 Kg. (40 Lb.)
- El avanzado algoritmo de True Motion Recognition™ (patentado) permite distinguir entre el movimiento real de un intruso y cualquier otro tipo de perturbación que pueda causar falsas alarmas.
- Indicadores de calidad de enlace incorporados. No hay necesidad de que el instalador tenga acceso físico al panel de control, y por consiguiente la instalación es más rápida y sencilla.
- No es necesario el ajuste vertical.
- El contador de eventos de movimiento determina si 1 ó 2 eventos consecutivos activará una alarma.
- Terminación automática de tests de zona después de 15 minutos.
- Compensador de temperatura controlado por microprocesador.
- Sistema óptico protegido por cámara sellada.
- Protección frontal y posterior de tamper.
- Auto-test



A. Tapa de tornillo

B. LED

C. Ventana óptica PIR

Figura 1. Vista general

2. INSTALACIÓN

2.1 Orientación general (véase Figura 2.)

1. Debe mantenerse alejado de fuentes de calor.
2. No exponer a corrientes de aire.
3. No instalar al aire libre.
4. Evite la luz solar directa.
5. Mantener las conexiones alejadas de los cables de alimentación.
6. No instalar detrás de particiones.
7. Montar en superficie sólida y estable.

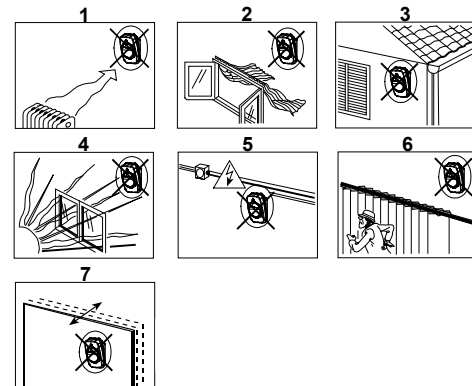
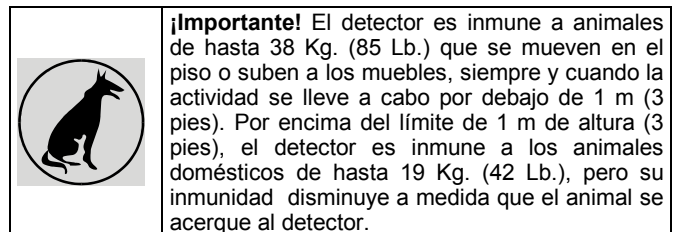
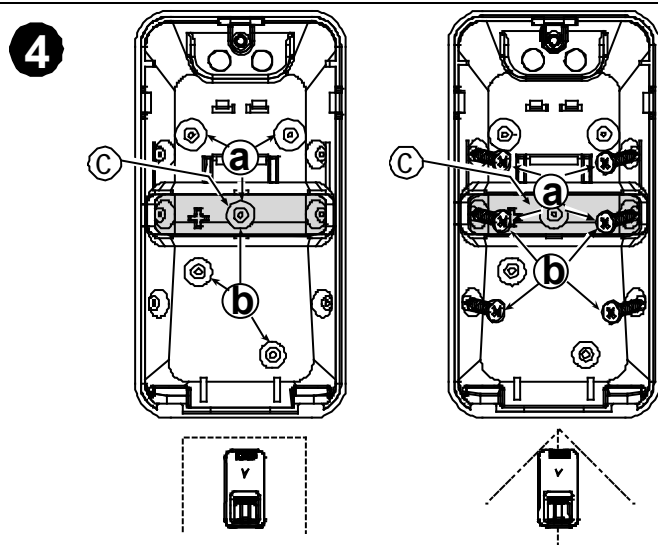
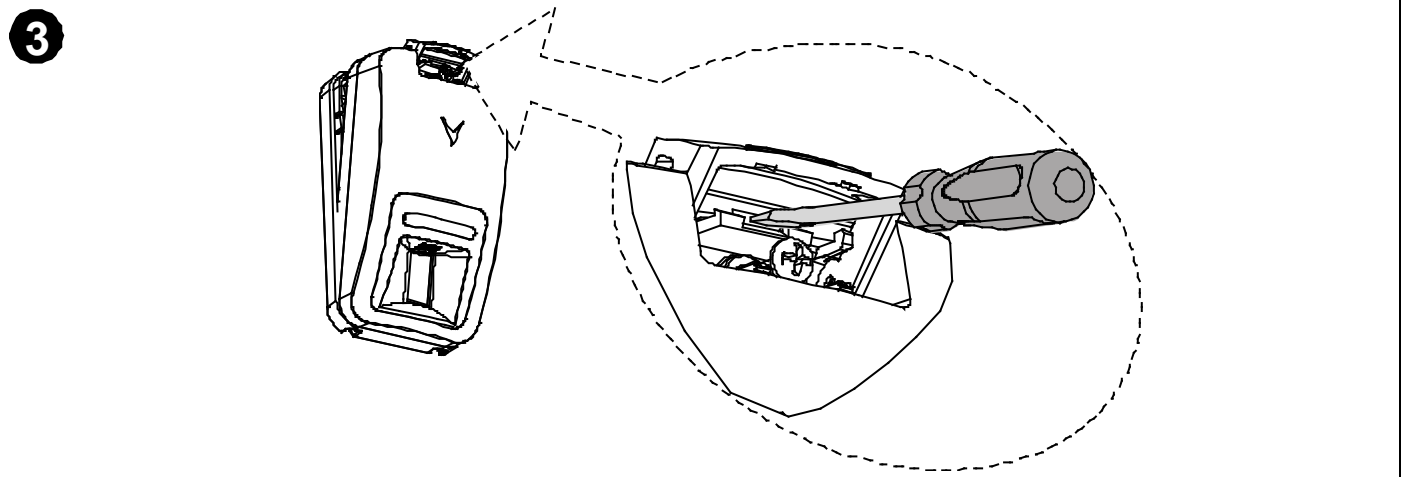
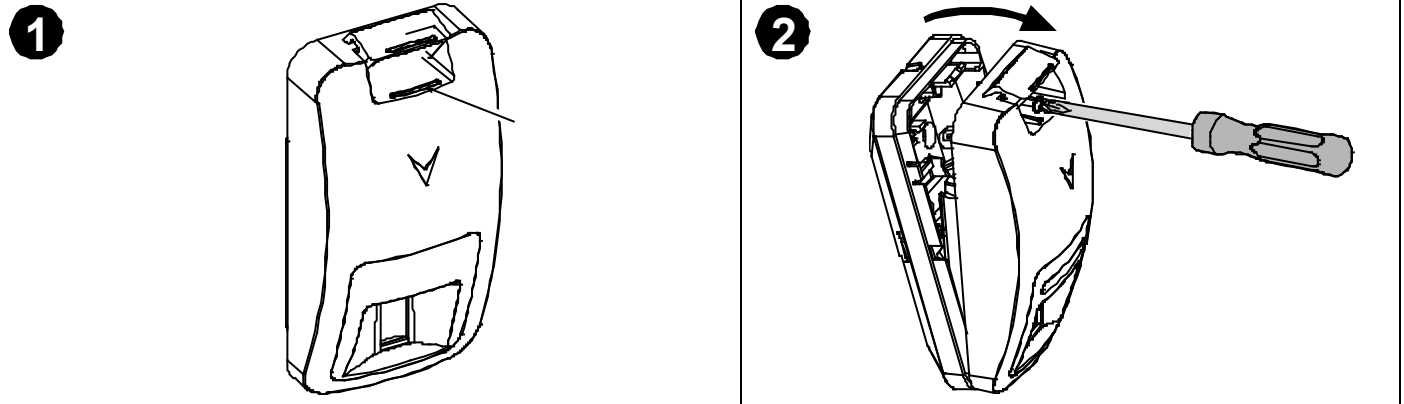


Figura 2. Directrices Generales



¡ADVERTENCIA! Para cumplir con los requisitos de cumplimiento de las reglas de FCC y de exposición a IC RF, el detector PIR debe colocarse a una distancia mínima de 20 cm de las personas durante la operación normal. Las antenas utilizadas para este producto no deben colocarse juntas ni operarse en conjunto con cualquier otra antena o transmisor

2.2 Montaje



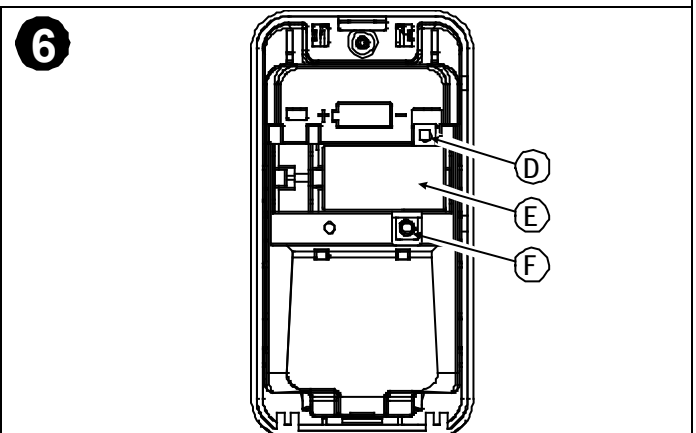
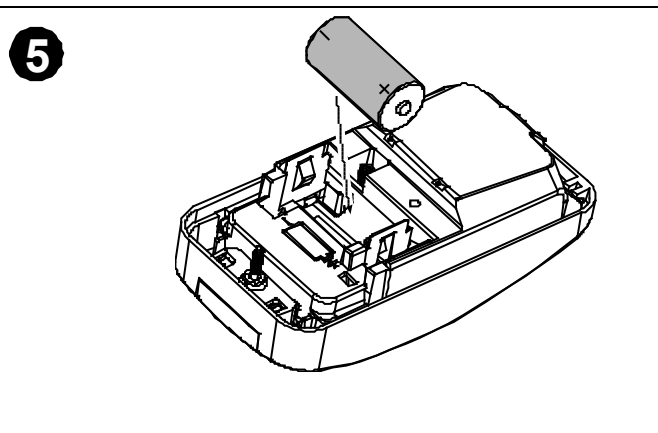
Nota: Para el alcance y altitud deseados del detector, utilice los orificios de montaje (a) o (b), como se especifica en la tabla.

(A)

ft	m				
10	3.0				
9	2.7	b	b	b	b
8	2.4	b	b	b	a
7	2.1	b	b	a	a
6	1.8	b	a	a	a
		15	30	45	60 ft
		6	9	12	15 m

(B)

a - Superficie superior (sin inclinación descendente)
 b - Superficie inferior (con inclinación descendente)



1. En el lugar indicado, con el pulgar levante la tapa del tornillo.
2. Libere el tornillo y abra la tapa en la dirección indicada por la flecha.
3. Inserte un destornillador en la ranura y empuje hacia dentro para separar la base de la tapa.
4. Ajuste el alcance deseado del detector.
5. Inserte la batería cuidando la polaridad.

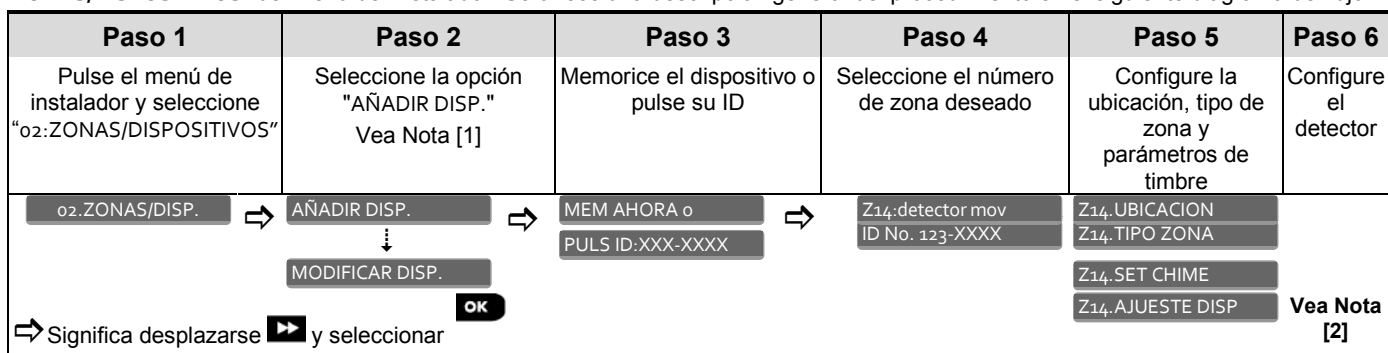
- A. Altura de montaje
- B. Alcance de cobertura
- C. Segmento desprendido de la base (sombreado)
- D. Memorice el botón (utilice un destornillador para pulsar el botón empotrado)
- E. Batería
- F. Interruptor de tamper

¡CUIDADO! EL INTERRUPTOR DE TAMPER POSTERIOR NO PROTEGERÁ LA UNIDAD A MENOS QUE EL SEGMENTO DESPRENDIDO DE LA BASE SE SUJETE A LA PARED AL MENOS CON UN TORNILLO.

Figura 3. Montaje

2.3. Memorización

Consulte la Guía de instalación del panel de control PowerMaster y siga el procedimiento previsto en la opción "02: ZONAS/DISPOSITIVOS" del menú del instalador. Se ofrece una descripción general del procedimiento en el siguiente diagrama de flujo.



Notas:

[1] Si el detector ya está memorizado, puede configurar los parámetros del detector a través de la opción "Modificar Dispositivos" – vea el Paso 2.

[2] Seleccione la opción "Ajustes Dispositivos" y remítase a la sección 2.4 para configurar los parámetros del detector.

2.4. Para configurar los parámetros del detector

Pulse el menú **AJUSTES DISPOSITIVO** y siga las instrucciones de configuración para el detector PIR PG2 TOWER-30AM como se describe en la siguiente tabla.

Opción	Instrucciones de configuración
LED alarma	Determine si se activará o no la indicación LED de alarma. Ajustes opcionales: LED ON (por defecto) y LED OFF.
Contador eventos	Definir si una alarma se activará con movimiento continuo (baja sensibilidad) o con un evento de alarma única (alta sensibilidad). Ajustes opcionales: BAJA sensibilidad por defecto) y ALTA sensibilidad.
Activ. DESARM	Determine si debe establecer o no el tiempo de actividad durante el desarme. Ajustes opcionales: No activo (por defecto), SI - no hay retardo, SI + 5s retardo, SI + 15S retardo, SI + 30s retardo, SI + 1m retardo, SI + 2m retardo, SI + 5m retardo, SI + 10m retardo, SI + 20m retardo y SI + 60m retardo.
ANTI MASKING-AM	Defina el nivel de actividad y sensibilidad del anti-enmascaramiento. Ajustes opcionales: BAJA sensibilidad por defecto), ALTA sensibilidad y desactivado.

3. PRUEBA DE DIAGNÓSTICO LOCAL

- A. Separe la base de la tapa (vea Fig. 3).
- B. Vuelva a colocar la tapa para retornar el interruptor de tamper a su estado normal (en reposo), y luego sujete la tapa frontal a la base con el tornillo de cierre de la caja.
- C. La PG2 TOWER-30AM ingresa en un periodo de estabilidad de 2 minutos. Durante este periodo, el LED rojo parpadea.
- D. Conduzca un test de zonas del área de cobertura - véase la Figura 4. Recorra hasta el otro extremo del patrón de cobertura en ambas direcciones. El LED rojo se ilumina cada vez que detecta movimiento seguido por 3 parpadeos.

La siguiente tabla muestra la indicación de intensidad de señal recibida.

Respuesta de LED	Recepción
El LED verde parpadea	Fuerte
El LED naranja parpadea	Buena
El LED rojo parpadea	Débil
No hay parpadeos	No hay comunicación

¡IMPORTANTE! Se debe asegurar una recepción confiable. Por lo tanto, la intensidad de señal "pobre" no es aceptable. Si usted recibe una intensidad de señal "débil" del detector, cambie su ubicación y vuelva a probarlo hasta lograr una intensidad de señal "buena" o "fuerte".

Nota: Para instrucciones detalladas del Test de Diagnóstico, remítase a la Guía del Instalador del panel de control.

4. INDICACIONES DE EVENTOS

Indicaciones LED	Evento
El LED rojo parpadea	Estabilización (calentamiento 120 segundos)
LED rojo encendido 0,2 segundos.	Tamper abierto / cerrado
LED rojo encendido 2 segundos.	Alarma de intrusión
LED amarillo encendido	Detección AM - modo de diagnóstico
LED amarillo parpadea lentamente (0,2 seg. ENCENDIDO, 30 seg. APAGADO)	Detección AM - Modo normal
LED amarillo y rojo parpadean al mismo tiempo (0,2 seg. ENCENDIDO [ambos], 0,2 seg. APAGADO)	Fallo Auto-Test – modo de diagnóstico
LED amarillo y rojo parpadean al mismo tiempo con lentitud (0,2 seg. ENCENDIDO [ambos], 30 seg. APAGADO)	Fallo Auto-Test - Modo normal

5. COMENTARIOS ESPECIALES

Incluso los detectores más sofisticados pueden fallar a veces o dejar de alertar, a causa de: Corte de energía DC / conexión incorrecta, enmascaramiento malicioso de la lente, manipulación del sistema óptico, disminución de la sensibilidad de la temperatura ambiente similar a la del cuerpo humano y la falla inesperada de uno de sus componentes.

La lista anterior incluye las razones más comunes de fallo en la detección de intrusos, pero no es en absoluto completa. Por ello se recomienda que el detector y el sistema de alarma completo se revisen semanalmente, para asegurar su correcto funcionamiento.

Un sistema de alarma no debe considerarse como un sustituto del seguro. Los propietarios de viviendas o inquilinos deben ser suficientemente prudentes para continuar asegurando sus vidas y propiedades, a pesar de estar protegidos por un sistema de alarma.

Este dispositivo ha sido probado y se verificó que cumple con los límites para un dispositivo digital de Clase B, de conformidad con la Parte 15 de las Reglas de la FCC. Estos límites tienen el propósito de ofrecer una protección razonable contra interferencias perjudiciales en instalaciones residenciales. Este equipo genera, utiliza y puede irradiar energía de radiofrecuencia y, si no se instala y utiliza de acuerdo con las instrucciones, puede causar interferencia dañina a la recepción de radio y televisión.

Sin embargo, no hay garantía de que no se produzcan interferencias en una instalación determinada. Si este equipo causa dicha interferencia, lo cual puede verificarse al apagar y encender el dispositivo varias veces, el usuario puede eliminarla mediante una o más de las siguientes medidas:

- Reorientar o reubicar la antena receptora.
- Aumentar la distancia entre el dispositivo y el receptor.
- Conectar el dispositivo a una toma de corriente distinta de la que alimenta al receptor.
- Consultar al distribuidor o a un técnico experimentado de radio / TV.

¡ADVERTENCIA! Los cambios o modificaciones a esta unidad no aprobados expresamente por la parte responsable del cumplimiento pueden anular la autorización del usuario para operar el equipo.

Este dispositivo cumple con las normas FCC, Parte 15, y con las normas RSS de la industria de Canadá exentas de licencia. La operación está sujeta a dos condiciones: (1) Este dispositivo no debe causar interferencias perjudiciales y (2) este dispositivo debe aceptar cualquier interferencia que pueda recibirse o que pueda causar un funcionamiento no deseado.

Por la presente TOWER-30AM PG2 / TOWER-30AM K9 PG2 Visonic Ltd, declara que el tipo de equipo radioeléctrico TOWER-30AM PG2 / TOWER-30AM K9 PG2 es conforme con la Directiva 2014/53/U
El texto completo de la declaración UE de conformidad está disponible en la dirección Internet siguiente:
<http://www.visonic.com/download-center>.

Homologado por Applica Test & Certification AS conforme a EN 50131-2-2, EN 50131-5-3, EN 50131-6, EN 50130-4 y EN 50130-5.
Applica T&C ha homologado solo la variante de 868 MHz de este producto.

ANEXO: ESPECIFICACIONES

GENERAL

Tipo de detector
Datos de la lente

Sensor piroeléctrico de bajo ruido de elemento doble

N° de elementos de haz:

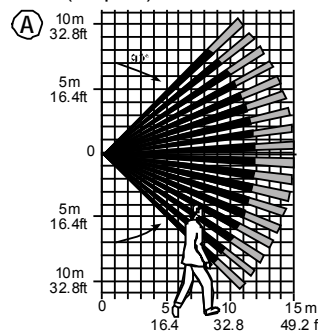
18x3 = 54 segmentos de espejo parabólico

N° de elementos de Cortina:

18

15 m (49 pies) / 90°

Cobertura máxima



A. Vista horizontal

B. Vista vertical

C. 18, cerca de las cortinas

D. 18 lejos de las cortinas

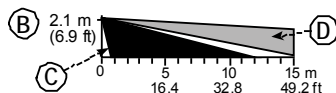


Figura 4. Modelo de Cobertura y test de zonas

Immunidad a mascotas (solamente)

Hasta 38 Kg. (85 Lb.)

CARACTERÍSTICAS ELÉCTRICAS

Fuente de alimentación

Batería interna

Tipo C

Batería de litio 3V, tipo CR-123A o equivalente

Nota: Para instalaciones UL, utilice solamente Panasonic, Sanyo, GP o Varta. Use sólo la batería antes indicada.

¡Cuidado!

Riesgo de explosión si la batería se sustituye por un tipo incorrecto. Deseche las baterías usadas de acuerdo a las instrucciones del fabricante.

Capacidad nominal de la batería

1450 mA / h

Duración de la batería (en uso normal)

7 años

CARACTERÍSTICAS FUNCIONALES

Verificación de evento de movimiento real

2 selecciones remotas – Eventos de movimiento, 1 (OFF) o 2 (ON)

Periodo de alarma

2 segundos

CARACTERÍSTICAS INALÁMBRICAS

Banda de frecuencias (MHz)

Europa y el resto del mundo: 433-434, 868-869 **EE.UU.:** 912-919

Potencia máxima de transmisión

10dBm @ 433MHz, 14dBm @ 868MHz.

Protocolo de comunicación

PowerG

Supervisión

Señalización a intervalos de 4 min.

Alerta de Tamper

Se notifica en caso de evento de tamper y en cualquier mensaje posterior, hasta que se restaure el interruptor de tamper.

MONTAJE

Altura

1,8 - 3,0 m (6 a 10 pies).

Opciones de instalación

En superficie o en esquina

ACCESORIOS

BR-1: Montaje en superficie de soporte giratorio, ajustable 30° hacia abajo y 45° a la izquierda /45° a la derecha.

BR-2: BR-1 con un adaptador de esquina

BR-3: BR-1 con un adaptador de cielorraso

CARACTERÍSTICAS MEDIO AMBIENTALES

Protección RFI

> 20 V / m hasta 2000 MHz, con exclusión de las frecuencias en banda

Temperaturas de operación

-10°C a 50°C (14°F a 122°F) para interiores

Temperaturas almacenamiento

-20°C a 60°C (-4°F a 140°F)

Humedad

Humedad relativa promedio de hasta el 75% sin condensación. Durante 30 días del año la humedad relativa puede variar entre 85% y 95% sin condensación

CARACTERÍSTICAS FÍSICAS

Tamaño (Al x An x P)

115 x 60 x 48 mm (4-1/2 x 2-5/16 x 1-15/16")

Peso (con batería)

90 g (3 onzas).

Color

Blanco

Cumplimiento con los estándares

Europa (CE): EN 300220, EN 301489, EN 60950, EN 50130-4, EN 50130-5, EN 50131-2-2, EN 50131-6, EN 50131-1 Grado 2 Clase 2

EE.UU.: FCC- CFR 47 Parte 15; UL- UL639

Canadá: RSS 210; ULC-S306-03

PATENTES

EE.UU. Patentes 5,693,943 • 6,211,522 • D445,709 (otra patente en trámite)

GARANTÍA

Visonic Limited (el Fabricante) garantiza que este producto solamente (el "Producto") al comprador original solamente contra defectos de fabricación y materiales durante el uso normal del producto por un período de doce (12) meses a partir de la fecha de envío por el Fabricante.

Esta garantía es absolutamente condicional a que el Producto se haya instalado, mantenido y operado bajo las condiciones de uso normal de acuerdo con la recomendada por el fabricante las instrucciones de instalación y operación. Productos que se hayan averiado por cualquier otro motivo, de acuerdo con el criterio del Fabricante, como instalación inadecuada, no seguir las instrucciones de construcción recomendadas y operacional, negligencia, daños voluntarios, uso indebido o vandalismo, daño accidental, su alteración o manipulación, o la reparación por cualquier persona que no sea el fabricante, no están cubiertos por esta garantía.

El fabricante no garantiza que este producto no pueda ser comprometido y / o reinstalación de que el Producto pueda evitar cualquier muerte y / o lesiones personales y / o daños a la propiedad como resultado de hurto, robo, incendio u otros, o que el Producto en todos los casos, un alerta o protección adecuados. El producto, correctamente instalados y mantenidos, sólo reduce el riesgo de dichos eventos sin aviso y no es una garantía o seguro que tales hechos no se produzcan.

ESTA GARANTÍA ES EXCLUSIVA Y EXPRESAMENTE EN LUGAR DE TODAS LAS OTRAS GARANTÍAS, OBLIGACIONES O RESPONSABILIDADES, SEA ESCRITA, ORAL, EXPRESA O IMPLÍCITA, INCLUYENDO CUALQUIER GARANTÍA DE COMERCIALIZACIÓN O IDONEIDAD PARA UN PROPÓSITO PARTICULAR, O DE OTRA MANERA. EN NINGÚN CASO EL FABRICANTE NO SERÁ RESPONSABLE ANTE NADIE POR CUALQUIER DAÑO O INCIDENTALES POR INCUMPLIMIENTO DE ESTA GARANTÍA O CUALQUIER OTRA GARANTÍA DE NINGÚN TIPO, COMO SE MENCIONA ANTERIORMENTE.

EL FABRICANTE EN NINGÚN CASO SERÁ RESPONSABLE POR CUALQUIER DAÑO ESPECIAL, INDIRECTO, INCIDENTAL, CONSECUENTE O PUNITIVO O POR PÉRDIDA, DAÑO O GASTO, INCLUYENDO LA PÉRDIDA DE USO, BENEFICIOS, INGRESOS, O BUENA VOLUNTAD, DIRECTA O INDIRECTAMENTE DE COMPRADOR "S USO O IMPOSIBILIDAD DE USAR EL PRODUCTO, O POR LA PÉRDIDA O DESTRUCCIÓN DE OTRA PROPIEDAD O POR CUALQUIER OTRA CAUSA, INCLUSO SI EL FABRICANTE HA SIDO ADVERTIDO DE LA POSIBILIDAD DE TALES DAÑOS.

EL FABRICANTE NO SERÁ RESPONSABLE POR CUALQUIER MUERTE, Y / O LESIONES PERSONALES Y / O DAÑOS A LA PROPIEDAD O PÉRDIDA SEAN DIRECTOS, INDIRECTOS, INCIDENTALES, O CUALQUIER OTRA FORMA, CON BASE EN UNA RECLAMACIÓN DE QUE EL PRODUCTO NO FUNCIONÓ.

Sin embargo, si el fabricante es responsable, directa o indirectamente, por cualquier pérdida o daño que surja bajo esta garantía limitada, LA MÁXIMA RESPONSABILIDAD DEL FABRICANTE (SI ALGUNA) EN NINGÚN CASO SUPERIOR AL PRECIO DE COMPRA DEL PRODUCTO, que se fijará como una indemnización y no como una pena, y será el único y exclusivo recurso contra el Fabricante.

Al aceptar la entrega del producto, el comprador se compromete a dichas condiciones de venta y garantía y que reconoce haber sido informado de.

Algunas jurisdicciones no permiten la exclusión o limitación de daños incidentales o consecuentes, por lo que estas limitaciones pueden no aplicarse en determinadas circunstancias.

El Fabricante no tendrá ningún tipo de responsabilidad derivada de la corrupción y / o mal funcionamiento de cualquier equipo de telecomunicaciones o electrónicos o de cualquier programa.

Las obligaciones del Fabricante bajo esta garantía se limitan exclusivamente a la reparación y / o sustituir a la del fabricante "s discreción cualquiera de sus productos o parte que puede resultar insuficiente. Cualquier reparación y / o sustitución no extenderá el período de garantía original. El Fabricante no será responsable de desmontaje y / o costos de reinstalación. Para ejercer esta garantía, el producto debe ser devuelto al Fabricante con porte pagado y asegurado. Todos los costos de flete y seguro son responsabilidad del comprador y no están incluidos en esta garantía.

Esta garantía no debe ser modificada, alterada ni extendida, y el Fabricante no autoriza a ninguna persona que actúe en su nombre en la modificación, alteración o extensión de esta garantía. Esta garantía se aplicará a los productos solamente. Todos los productos, accesorios o añadidos de terceros que son utilizados junto con el Producto, incluyendo las baterías, serán amparados por su propia garantía, en su caso. El fabricante no se hace responsable de cualquier daño o pérdida, ya sea directa, indirecta, incidentalmente o de otra manera, por el mal funcionamiento del Producto debido a productos, accesorios o añadidos de terceros, incluyendo las baterías, que se utiliza en conjunción con la los productos. Esta garantía es exclusiva para el comprador original y no es transferible.

Esta garantía es adicional y no afecta sus derechos legales. Cualquier disposición de esta garantía que es contrario a la ley en el estado o país en que el producto se suministra no se aplicará.

Advertencia: El usuario deberá seguir el Fabricante "s de instalación y de funcionamiento las instrucciones incluidas las pruebas del producto y todo el sistema al menos una vez a la semana y tomar todas las precauciones necesarias para su / su seguridad y la protección de su / sus bienes.



Declaración de Reciclaje de Producto W.E.E.E

Para obtener información sobre el reciclaje de este producto debe contactarse con la empresa de la que lo adquirió. Si usted va a desechar este producto y no enviarlo para reparación, debe asegurar que sea devuelto como lo identifica su proveedor. Este producto no se debe tirar con la basura diaria.
Directiva 2002/96/CE de Residuos de Aparatos Eléctricos y Electrónicos.



Visonic

EMAIL: info@visonic.com
INTERNET: www.visonic.com

©VISONIC LTD. 2017 D-303555 TOWER-30AM PG2/ TOWER-30AM PG2, K9 REV. 3, 11/17 Translated from D-303372 Rev. 0



D-303555

