

1. Introduzione

Il dispositivo è un dispositivo di contatto magnetico PowerG wireless bidirezionale supervisionato con le seguenti caratteristiche:

- Reed switch incorporato
- Processo di registrazione automatico quando si tira la linguetta
- Due ingressi ausiliari cablati separati supportano ingressi normalmente chiusi (NC), normalmente aperti (NO), fine linea (EOL), doppio fine linea (DEOL) e triplo fine linea (TEOL). È possibile utilizzare contemporaneamente sia gli ingressi esterni che quelli interni. Questi ingressi cablati possono essere programmati per l'uso con altri sensori cablati (utilizzare solo sensori UL/ULC antieffrazione elencati).
- Funzionalità di rilevamento intelligente della temperatura

Nota:

- il secondo ingresso ausiliario, DEOL, TEOL e il supporto per il rilevamento della temperatura sono basati sulla versione con supporto della centrale.
- La funzione di rilevamento della temperatura è solo supplementare e non è stata valutata dall'UL/ULC.

Il reed switch e gli ingressi ausiliari possono comportarsi come trasmettitori separati, anche se azionano lo stesso trasmettitore RF. Rimuovendo il coperchio si attiva l'interruttore tamper. Se configurato, il LED si accende solo quando si segnalano eventi di allarme o tamper. Gli indicatori di qualità integrati del collegamento riducono il tempo di installazione eliminando la necessità che l'installatore si avvicini fisicamente alla centrale. Le capacità di rilevamento intelligente della temperatura emettono un avviso quando la temperatura ambiente raggiunge una soglia predeterminata.

2. Legenda

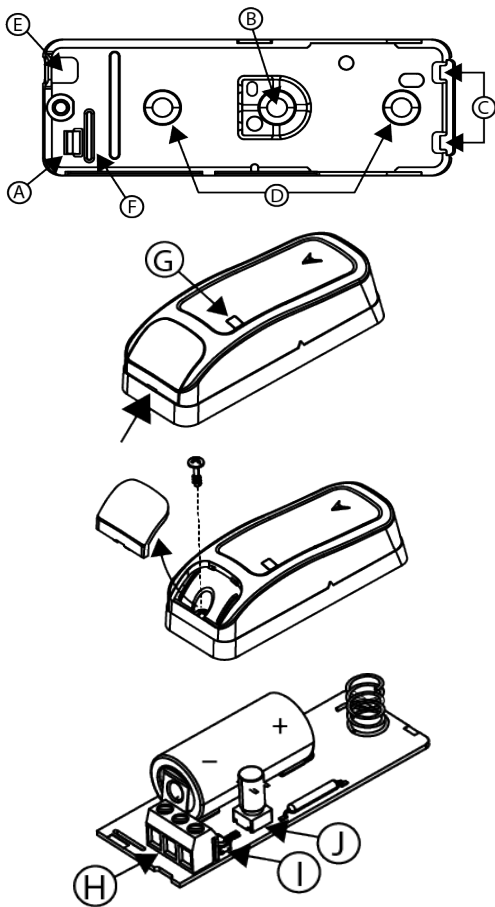


Figura 1: Legenda

Didascalia	Descrizione
A	Fermo flessibile
B	Segmento a strappo (per antistrappo)
C	Supporti bordi PCB
D	Fori di montaggio
E	Ingresso cablaggio
F	Linguetta a strappo
G	LED
H	3 morsetti per i rilevatori
I	Pulsante di registrazione
J	Interruttore antisabotaggio
K	Contatto NO
L	Contatto NC
M	EOL: contatto NO; resistore da 5,6 kΩ
N	EOL: contatto NC; resistore da 5,6 kΩ
O	DEOL: solo contatti NC; resistore da 5,6 kΩ
P	TEOL: solo contatti NC; resistore da 22 kΩ

Tabella 1: Legenda

3. Montaggio del dispositivo

Si consiglia vivamente di fissare il trasmettitore alla parte superiore della porta/finestra sul telaio fisso e il magnete alla porta o finestra. Assicurarsi che il magnete sia posizionato a non più di 6 mm dal lato contrassegnato del trasmettitore.

Nota: dopo aver rimosso il coperchio, al ricevitore viene inviato un messaggio di sabotaggio. La successiva rimozione della batteria impedisce la trasmissione del ripristino sabotaggio, lasciando il ricevitore in allarme permanente. Per evitare che ciò accada, premere l'interruttore antisabotaggio quando si rimuove la batteria.

Attenzione! L'unità è dotata di un interruttore antisabotaggio opzionale sotto il PCB. Finché il PCB è inserito saldamente all'interno della base, la leva dell'interruttore preme contro uno speciale segmento rimovibile della base, collegato liberamente alla base. Fissare il segmento rimovibile al telaio. Se l'unità rilevatore viene rimossa a forza dal telaio, questo segmento fuoriesce dalla base, determinando l'apertura dell'interruttore antisabotaggio.

Nota:

- L'uso dell'interruttore antisabotaggio posteriore è necessario per le installazioni antieffrazione commerciali UL.
- Non usare nastro adesivo per il mercato UE.

3.1. Montaggio con viti

1. Con il coperchio rimosso, flettere il fermo e rimuovere il PCB.
2. Segnare e praticare due fori sulla superficie di montaggio.
3. Allineare il dispositivo al magnete rispettando i segni di riferimento e serrare il dispositivo e il magnete alla superficie di montaggio.
4. Serrare la base con 2 viti a testa svasata.
5. Montare la base del magnete con le 2 viti in dotazione.
6. Fissare il magnete alla base.

3.2. Montaggio con nastro adesivo

1. Rimuovere i rivestimenti delle due strisce di nastro biadesivo e applicare il nastro al dispositivo e al magnete.
2. Allineare il dispositivo al magnete rispettando i segni di riferimento e serrare il dispositivo e il magnete alla superficie di montaggio.

Nota: Il montaggio tramite nastro adesivo è consentito solo per installazioni residenziali UL/ULC.

4. Registrazione del dispositivo

Affinché un dispositivo possa funzionare come parte di un sistema, deve essere registrato nella centrale di allarme procedendo nel modo seguente:

1. Per aggiungere il nuovo dispositivo, fare riferimento al manuale di installazione della centrale e seguire la procedura di registrazione per selezionare l'opzione appropriata.
2. Identificare il numero di serie (ID) a 7 cifre che si trova sull'alloggiamento del dispositivo; il formato del numero di identificazione è 110-XXXX

Nota: le prime 3 cifre dell'ID del dispositivo indicano il tipo di dispositivo. Se la centrale non supporta l'ID 110-XXXX, esso viene registrato in modalità alternativa come contatto W/D con l'ID 101-XXXX.

3. Rimuovere la linguetta per avviare il processo di registrazione automatica.

In alternativa, premere il pulsante di registrazione, ripristinare il sabotaggio o inserire il numero del dispositivo stampato sull'etichetta (ID 110-XXXX, o 101-XXXX, se il tipo di dispositivo non è supportato).

Nota: il ripristino del sabotaggio quando la centrale è in modalità di registrazione/ascolto di un nuovo dispositivo, genera una nuova richiesta di registrazione del dispositivo. Non ripristinare il sabotaggio/non chiudere l'alloggiamento in questa modalità della centrale, a meno che non si aggiunga un nuovo dispositivo con questo metodo.

5. Inserimento o sostituzione della batteria

Per inserire la batteria, completare i seguenti passaggi:

1. Inserire un cacciavite a testa piatta nell'alloggiamento e spingerlo verso l'alto per rimuovere il coperchio.
2. Rimuovere la vite e separare il coperchio dalla base.
3. Rispettare la polarità e rimuovere la linguetta.

Per sostituire la batteria, completare i seguenti passaggi:

Per sostituire la batteria, completare i seguenti passaggi:

1. Rimuovere il coperchio.
2. Inserire un cacciavite a testa piatta sotto la batteria
3. Girare il cacciavite, utilizzando la base come leva, per rimuovere la batteria.

Nota:

- Quando si programmano manualmente dispositivi wireless, se un dispositivo è stato acceso per più di 48 ore non può essere registrato nel sistema fino a quando il dispositivo non sarà stato manomesso e ripristinato. Quando si programma la centrale utilizzando la procedura di registrazione rapida, seguire i passaggi descritti in Registrare il dispositivo nel sistema.
- Dopo aver sostituito una batteria scarica, il sistema può impiegare fino a 5 minuti per cancellare il problema.

Attenzione: Se non viene utilizzata correttamente, la batteria potrebbe esplodere. Non ricaricare, smontare, o smaltire la batteria gettandola sul fuoco. Sostituire la batteria solo con una batteria di tipo GP, codice CR-123A. L'uso di un'altra batteria può presentare un rischio di incendio o esplosione. Per le precauzioni per la sicurezza, consultare il manuale del proprietario.

6. Rilevamento batteria scarica

Nota: Per le installazioni UL, il rilevatore va utilizzato solo con l'unità di controllo presente nell'elenco UL.

Il dispositivo include il rilevamento della condizione di batteria scarica. Quando viene rilevata questa condizione, un messaggio di errore viene trasmesso al ricevitore/centrale compatibile. Questo consente di identificare visivamente l'unità che necessita della sostituzione della batteria. Per le installazioni antieffrazione commerciali UL, sostituire la batteria ogni anno.

Nota: Dopo aver sostituito una batteria scarica, il sistema può impiegare fino a cinque minuti per cancellare il problema.

7. Visualizzazione della temperatura

Per informazioni sulla procedura di visualizzazione della temperatura, fare riferimento al manuale di installazione della centrale PowerMaster.

Nota: Il supporto di questa funzione dipende dalla versione della centrale.

8. Test di posizionamento/Test di diagnostica locale

Prima di montare in modo permanente un dispositivo wireless, montarlo temporaneamente ed eseguire un test di posizionamento completando i seguenti passaggi:

1. Separare la base del dispositivo dal coperchio.
2. Premere una volta l'interruttore antisabotaggio e rilasciarlo.
3. Posizionare il coperchio sul dispositivo per riportare in posizione normale (non disturbato) l'interruttore antisabotaggio. Fissare il coperchio anteriore alla base con la vite di chiusura dell'involucro.
4. Aprire la porta o la finestra e verificare che il LED rosso lampeggi, a indicare il rilevamento.
5. Dopo 2 secondi, il LED lampeggia 3 volte.

La Tabella 2 indica la potenza del segnale ricevuto:

Risposta LED	Ricezione
3 lampeggi verdi del LED	Alta
3 lampeggi arancioni del LED	Buona
3 lampeggi rossi del LED	Bassa
Nessun lampeggio	Comunicazione assente

Tabella 2: potenza del segnale

Importante: Sono accettabili solo potenze di segnale BUONE o FORTI. Se si riceve un segnale BASSO dal dispositivo, collocarlo in una posizione diversa e rieseguire i test, fino a quando la potenza del segnale non risulti BUONA o FORTE.

Nota:

- Per le installazioni UL/ULC, sono accettabili solo potenze di segnale FORTE. Dopo l'installazione, verificare la funzionalità del prodotto insieme alle centrali compatibili PowerMaster.
- Per informazioni dettagliate sul posizionamento, consultare la *guida di riferimento* della centrale.

9. Cablaggio dell'ingresso ausiliario 10. Cablaggio dell'ingresso ausiliario

Nota: L'ingresso ausiliario è solo per uso supplementare e non è stato valutato dall'UL.

1. Collegare i contatti del rilevatore ausiliario ai terminali di ingresso ausiliari.
2. Se l'ingresso ausiliario è definito come tipo NC, devono essere usati esclusivamente i contatti NC dei rilevatori, connessi in serie. Non è necessario un resistore EOL.
3. Se l'ingresso ausiliario è definito come tipo NO, devono essere usati esclusivamente i contatti NO del rilevatore, connessi in parallelo. Non è necessario un resistore EOL.
4. Per la supervisione EOL è possibile usare i contatti NC del rilevatore. Un resistore EOL da 5,6 kΩ deve essere collegato all'estremità del circuito di zona.

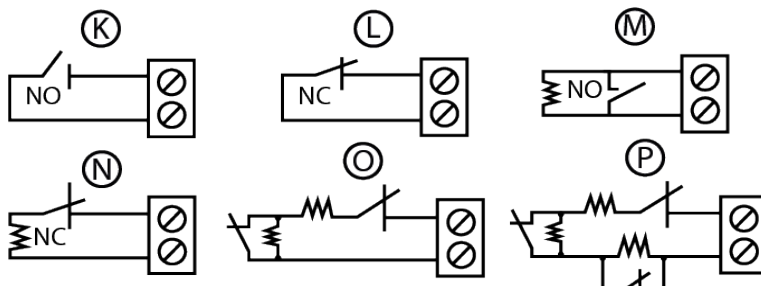


Figura 2: Opzioni del circuito di allarme con resistori EOL

Nota:

- Per le installazioni UL, il dispositivo collegato al circuito initializzato deve trovarsi nella stessa stanza del trasmettitore.
- Per le installazioni UL/ULC, collegare solo i dispositivi collegati nell'UL/ULC all'ingresso del cablaggio ausiliario.
- Quando il circuito viene aperto o va in cortocircuito, viene trasmesso un messaggio di allarme.

11. Configurazione

La Tabella 3 mostra le opzioni programmabili disponibili:

LED di allarme - Impostazione predefinita [Si]	Consente l'attivazione del LED del dispositivo quando si verifica un evento di allarme. Nota: disattivare il LED per prolungare la batteria per uso commerciale.
Reed Switch - Impostazione predefinita [Si]	Abilita o disabilita l'interruttore reed.
Ingressi esterni - Impostazione predefinita [Si]	Abilita o disabilita l'ingresso esterno.
Supervisione - Impostazione predefinita [Si]	Consente la supervisione del dispositivo.
Sensore temperatura - Impostazione predefinita [Si]	Abilita o disabilita il sensore della temperatura Nota: dipende dalla versione della centrale.

Tabella 3: opzioni programmabili

12. Selezioni

Zona EOL/DEOL/TEOL- Impostazione predefinita [01]		
Configura gli ingressi ausiliari come una delle seguenti opzioni:		
[00] Disabilitata	[01] EOL/DEOL/TEOL	[02] Normal. aperto
[03] Normal. chiuso		

Tabella 4: Selezioni

Nota: DEOL e TEOL sono supportati in base alla versione della centrale.

13. Distanze di apertura/chiusura 14. Distanze di apertura/chiusura

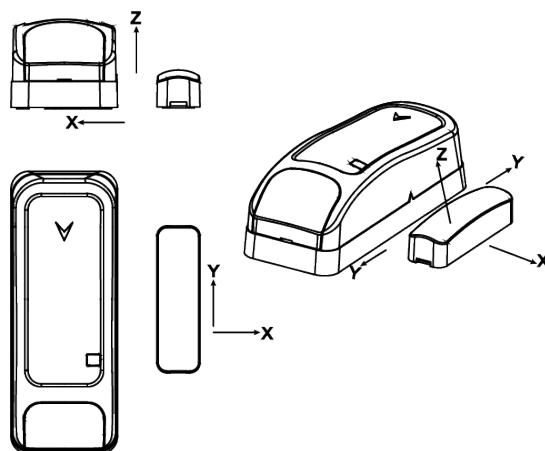


Figura 3: Distanze di apertura/chiusura

Superficie non metallica		Supporti	Superficie metallica	
Aperto mm (in)	Chiuso mm (in)	Direzione	Aperto mm (in)	Chiuso mm (in)
21 (0.83)	17 (0.67)	X	11 (0.43)	8 (0.31)
20 (0.78)*	16 (0.63)*		14 (0.55)*	7 (0.27)*
15 (0.59)	14 (0.55)	Y	13 (0.51)	10 (0.39)
14 (0.55)*	11 (0.43)*		10 (0.39)*	7 (0.27)*
34 (1.34)	28 (1.1)	Z	23 (0.91)	20 (0.78)
27 (1.06)*	21 (0.83)*		20 (0.78)*	17 (0.67)*

Nota: I valori sopra indicati possono variare fino al 10%. Per installazioni UL, le distanze non possono essere maggiori delle misure indicate sopra. Per le installazioni su acciaio, le distanze non possono essere inferiori a 3,175 mm.
*Per le installazioni UL

Tabella 5: Distanze di apertura/chiusura

15. Specifiche

Banda di frequenza:	NA e LATAM: 915 MHz; Europa e resto del mondo: 433MHz, 868 MHz
Potenza massima nelle bande di frequenza:	868,0 MHz - 868,6 MHz 12 dBm (15 mW) 868,7 MHz - 869,2 MHz 12 dBm (15 mW) 433,22 MHz - 434,64 MHz 6dBm (4 mW)
Protocollo di comunicazione:	PowerG
Ingresso di allarme:	uno interno, due esterni
Supervisione:	segnalazione a intervalli di quattro minuti
Avviso di manomissione:	segnalato quando si verifica un evento di tamper
Tipo batteria:	batteria al litio da 3 V CR-123A tipo GP
Durata batteria:	8 anni con un uso tipico/5 anni con un uso commerciale tipico (LED disabilitato)
Supervisione batteria:	Nota: Durata batteria non convalidata dall'UL/cUL trasmissione automatica dei dati sulle condizioni della batteria nell'ambito del rapporto di stato periodico e subito dopo il rilevamento della condizione di batteria scarica
Intervallo temperatura:	da -10 °C a +55 °C (da 14 °F a 131 °F). UL/ULC verificato solo nell'intervallo da 0 °C a 49 °C (da 32 °F a 120 °F)
Umidità relativa:	umidità relativa fino al 93 % massimo, senza condensa
Dimensioni (LUxLxP):	81 mm x 34 mm x 25 mm
Peso (batteria esclusa):	53 g (1,9 once)
Lunghezza cavo ingresso ausiliario:	10 m max, AWG22
Resistore EOL ingresso ausiliario:	5,6 KΩ Installato da personale addetto alla manutenzione e utilizzabile solo in luoghi chiusi e non pericolosi.
Livello segnalazione batteria bassa:	2,5 V
Ricevitori compatibili:	BW64/BW30

16. Conformità agli standard

L'MC-309 è conforme ai seguenti standard:

Europa: EN 300220, EN 301489, EN 50130-4, EN 61000-6-3, EN 62368-1, EN 50131-1, EN 50131-2-6 Grado 2, Classe II ed EN 50131-6 Tipo C.



Con la presente, Visonic Ltd. dichiara che il tipo di apparecchiatura radiofonica MC-309 è conforme alla Direttiva 2014/53/EU. Il testo completo della dichiarazione di conformità UE è disponibile al seguente indirizzo Internet:

<http://www.visonic.com/download-center>



USA: FCC-CFR 47 Parte 15, UL-UL 634

Canada: IC-RSS-247, ULC – C634

Grado di sicurezza: studiato in conformità con gli standard EN 50131-1, EN 50131-2-6 ed EN 50131-6 Tipo C, questa apparecchiatura può essere applicata nei sistemi installati fino al grado di sicurezza 2 compreso.

Classe ambientale: EN-50131-2-6 Classe II

Certificato da Applica Test & Certification AS in conformità con EN 50131-2-6, EN 50131-5-3, EN 50131-6, EN 50130-4, EN 50130-5. Grado di sicurezza 2 e Classe ambientale II.

Nota: questa apparecchiatura è stata testata ed è risultata conforme ai limiti per i dispositivi digitali di Classe B, in conformità alla parte 15 delle norme FCC. Questi limiti sono stati stabiliti per fornire una ragionevole protezione contro le interferenze dannose in un'installazione residenziale. Questa apparecchiatura genera, utilizza e può irradiare energia a radiofrequenza e, se non installata e utilizzata in conformità alle istruzioni, può causare interferenze dannose alle comunicazioni radiofoniche. Tuttavia, non vi è alcuna garanzia che non si verifichino interferenze in una specifica installazione. Se questa apparecchiatura non provoca interferenze dannose alla ricezione radiotelevisiva, che è possibile determinare accendendo e spegnendo l'apparecchiatura, l'utente è invitato a cercare di correggere l'interferenza adottando una o più delle seguenti misure:

- Riorientare o riposizionare l'antenna ricevente.
- Aumentare la separazione tra l'apparecchiatura e il ricevitore.
- Collegare l'apparecchiatura a una presa su un circuito diverso da quello a cui è collegato il ricevitore.
- Chiedere aiuto al rivenditore o a un tecnico radio/TV esperto.

Cet équipement a été testé et jugé conforme aux limites s'appliquant à un appareil numérique de classe B, conformément à la Partie 15 des réglementations de la FCC. Ces limites ont été élaborées pour offrir une protection raisonnable contre les interférences nuisibles dans une installation résidentielle.

Questa apparecchiatura digitale classe B è conforme alle norme canadesi ICES-003.

Cet appareil numérique de la classe B est conforme à la norme NMB-003 du Canada.

AVVERTENZA! Se l'unità viene sottoposta a modifiche o elaborazioni non espressamente approvate dal soggetto responsabile della conformità, l'utente potrebbe perdere il diritto a utilizzare l'apparecchiatura.

Questo dispositivo è conforme alla parte 15 delle norme FCC e agli standard RSS-247 dell'ISED. Il funzionamento è soggetto alle due condizioni seguenti: (1) Questo dispositivo non può causare interferenze dannose e (2) questo dispositivo deve accettare qualsiasi interferenza ricevuta, incluse le interferenze che potrebbero provocarne il funzionamento indesiderato.

Le présent appareil est conforme aux CNR d'ISED applicables aux appareils radio exempts de licence. L'exploitation est autorisée aux deux conditions suivantes : (1) l'appareil ne doit pas produire de brouillage, et (2) l'utilisateur de l'appareil doit accepter tout brouillage radioélectrique subi, même si le brouillage est susceptible d'en compromettre le fonctionnement.

Per rispettare i requisiti di conformità FCC e IC sull'esposizione ai segnali di radiofrequenza, il dispositivo deve trovarsi a una distanza di almeno 20 cm dalle persone durante il normale funzionamento. Le antenne utilizzate per questo prodotto non devono essere collocate o messe in funzione in prossimità di qualsiasi altra antenna o trasmettente.

Le dispositif doit être placé à une distance d'au moins 20 cm à partir de toutes les personnes au cours de son fonctionnement normal. Les antennes utilisées pour ce produit ne doivent pas être situées ou exploitées conjointement avec une autre antenne ou transmetteur.



R.A.E.E. Dichiarazione sul riciclaggio del prodotto

Per informazioni sul riciclaggio di questo prodotto è necessario contattare l'azienda presso la quale esso era stato acquistato inizialmente. Se questo prodotto viene gettato via e non viene restituito per la riparazione, è necessario assicurarsi che esso venga restituito, attenendosi alle informazioni del fornitore. Questo prodotto non può essere smaltito nei rifiuti domestici.

Direttiva europea 2002/96/EC sui rifiuti di apparecchiature elettriche ed elettroniche.

GARANZIA

Visonic Limited (il "Produttore") fornisce garanzia per questo prodotto (il "Prodotto") unicamente all'acquirente originale ("l'Acquirente") per difetti di fabbricazione e di materiali in condizioni di utilizzo normale del prodotto per un periodo di dodici (12) mesi dalla data di spedizione da parte del Produttore.

Questa garanzia è assolutamente condizionata dal fatto che il Prodotto sia stato installato, controllato e azionato correttamente, e in condizioni di utilizzo conformi alle istruzioni di installazione e funzionamento consigliate dal Produttore. I prodotti che sono divenuti difettosi per qualsiasi altra ragione, a discrezione del Produttore, quale installazione non corretta, mancato rispetto delle istruzioni fornite di installazione e funzionamento, negligenza, danno intenzionale, uso improprio o vandalismo, danno accidentale, alterazione, manomissione o riparazione effettuata da terze parti diverse dal fabbricante, non sono coperti da questa garanzia.

Il software non è coperto da alcuna garanzia e tutti i prodotti software sono venduti come licenza utente in base ai termini del contratto di licenza software incluso con tale Prodotto.

Il Produttore non sostiene che questo Prodotto non può essere compromesso e/o eluso o che il Prodotto potrà prevenire il decesso e/o le lesioni personali e/o danni ai materiali derivanti da furto con scasso, intrusione, incendio o altro, o che il Prodotto fornirà in ogni caso un adeguato allarme o protezione. Il Prodotto, propriamente installato e conservato, riduce esclusivamente i rischi di tali eventi e non rappresenta una garanzia o assicurazione che tali eventi non si verifichino.

Condizioni che rendono nulla la garanzia: questa garanzia è applicabile solo ai difetti di parti e manodopera in relazione al normale uso dei Prodotti. Essa non copre:

- * i danni di spedizione o spostamento;
- * i danni causati da disastri naturali, come incendio, inondazione, vento, terremoti o fulmini;
- * i danni dovuti a cause fuori dal controllo del venditore, come tensione eccessiva, urti meccanici o danni dovuti all'acqua;
- * i danni provocati da allegati non autorizzati, alterazioni, modifiche o corpi estranei utilizzati con o senza i Prodotti;
- * i danni provocati dalle periferiche (a meno che tali periferiche non fossero state fornite dal venditore);
- * i difetti provocati dal non aver predisposto un ambiente di installazione idoneo per i prodotti;
- * i danni provocati dall'uso dei Prodotti per scopi diversi da quelli per i quali erano stati progettati;
- * i danni dovuti a manutenzione errata;
- * i danni dovuti a qualsiasi altro abuso, cattivo uso o applicazione impropria dei Prodotti.

Elementi non coperti dalla garanzia: oltre agli elementi che rendono nulla la garanzia, i seguenti elementi non saranno coperti: (i) costo di trasporto al centro di riparazione; (ii) spese, tasse e IVA eventualmente dovute; (iii) Prodotti che non sono identificati con l'etichetta del prodotto del venditore e il numero di lotto o numero di serie; (iv) Prodotti smontati o riparati in modo tale da avere conseguenze negative sulle prestazioni o impedire l'ispezione o l'esecuzione dei test per verificare qualsiasi richiesta di garanzia. Schede o tag di accesso restituiti e coperti dalla garanzia saranno accreditati o sostituiti a discrezione del venditore.

QUESTA GARANZIA È ESCLUSIVA E SOSTITUISCE ESPRESSAMENTE TUTTE LE ALTRE GARANZIE, OBBLIGHI O RESPONSABILITÀ, IN FORMA SCRITTA, ORALE, ESPRESSA O IMPLICITA, COMPRESA QUALSIASI GARANZIA DI COMMERCIALIZZABILITÀ O IDONEITÀ PER UNO SCOPO PARTICOLARE, O ALTRO. IN NESSUN CASO IL PRODUTTORE SARÀ RESPONSABILE PER EVENTUALI DANNI DIRETTI O INDIRETTI PER LA VIOLAZIONE DI QUESTA GARANZIA O DI QUALSIASI GARANZIA DI ALTRO TIPO, COME GIÀ MENZIONATO.

IL PRODUTTORE NON POTRÀ IN ALCUN CASO ESSERE RITENUTO RESPONSABILE PER DANNI SPECIALI, INDIRETTI, INCIDENTALI, CONSEGUENZIALI O PUNITIVI O DOVUTI A PERDITE, DANNI O SPESE, INCLUSI PERDITA D'USO, PROFITTI, ENTRATE, O BENEVOLENZA, DERIVANTI DIRETTAMENTE O INDIRETTAMENTE DALL'USO DELL'ACQUIRENTE O DALL'IMPOSSIBILITÀ DI UTILIZZARE IL PRODOTTO, O PER LA PERDITA O LA DISTRUZIONE DI ALTRI BENI O PER QUALSIASI ALTRA CAUSA, ANCHE SE IL PRODUTTORE ERA STATO AVVISATO DELLA POSSIBILITÀ DI TALI DANNI.

IL PRODUTTORE NON SI ASSUME ALCUNA RESPONSABILITÀ PER CASI DI MORTE, LESIONI PERSONALI E/O DANNI ALLA PROPRIETÀ O ALTRE PERDITE DIRETTE, INDIRETTE, INCIDENTALI, CONSEGUENZIALI O DI ALTRO TIPO, SULLA BASE DI UNA PRETESA CHE IL PRODOTTO ERA DIFETTOSO. TUTTAVIA, SE IL PRODUTTORE È RITENUTO RESPONSABILE, DIRETTAMENTE O INDIRETTAMENTE, PER QUALSIASI PERDITA O DANNO INSORTO AI SENSI DELLA PRESENTE GARANZIA LIMITATA, LA RESPONSABILITÀ DEL PRODUTTORE (SE PRESENTE) NON PUÒ IN OGNI CASO SUPERARE IL PREZZO DI ACQUISTO DEL PRODOTTO COINVOLTO, CHE DOVRÀ ESSERE FISSATO COME LIQUIDAZIONE DEL DANNO E NON A TITOLO DI PENALE, E SARÀ AD ESCLUSIVO CARICO DEL PRODUTTORE. ALCUNE GIURISDIZIONI NON CONSENTONO L'ESCLUSIONE O LA LIMITAZIONE DI DANNI INCIDENTALI O CONSEGUENZIALI, PERTANTO QUESTE LIMITAZIONI POTREBBERO NON ESSERE APPLICABILI IN DETERMINE CIRCOSTANZE.

Accettando la consegna del Prodotto, l'Acquirente accetta le suddette condizioni di vendita e garanzia e riconosce di esserne stato informato.

Il Produttore non sarà vincolato da alcuna responsabilità risultante da corruzione e/o di cattivo funzionamento di qualsiasi mezzo di telecomunicazione, apparecchiature elettroniche o altri programmi.

Le obbligazioni del Produttore conformemente a questa Garanzia sono limitate unicamente alla riparazione e/o sostituzione a discrezione del Produttore, dello stesso Prodotto o di qualsiasi parte difettosa. Qualsiasi riparazione e/o sostituzione non prolungherà il periodo originale di validità della Garanzia. Il Produttore non sarà responsabile per i costi di smontaggio e/o di reinstallazione. Per esercitare tale Garanzia, il Prodotto deve essere restituito al Produttore con trasporto pre-pagato e assicurato. Tutte le spese di trasporto e di assicurazione sono a carico dell'Acquirente e non sono incluse in questa Garanzia.

Questa garanzia non deve essere modificata, variata o estesa, e il Produttore non autorizza nessuna persona ad agire per suo conto nella modifica, variazione o estensione di questa garanzia. Questa garanzia si applica esclusivamente al Prodotto. Tutti i prodotti, accessori o aggiunte, di altri elementi utilizzati insieme al Prodotto, incluse le batterie, saranno coperte solo dalle loro rispettive garanzie, se presenti. Il Produttore non sarà responsabile per qualsiasi danno o perdita di qualsiasi genere, diretta, indiretta, incidentale, conseguente o di altro tipo, causata dal malfunzionamento del Prodotto dovuto a prodotti, accessori aggiunte o altri elementi, incluse le batterie, utilizzati in combinazione con il Prodotto. Questa garanzia è esclusivamente del Compratore originale e non è cedibile.

Questa Garanzia è in aggiunta e non pregiudica i diritti legali. Non si applica ogni disposizione della presente garanzia che è in contrasto con la legge nello stato o paese in cui il Prodotto viene fornito.

Legge applicabile: la declinazione di responsabilità e la garanzia limitata sono disciplinate dalle leggi nazionali di Israele.

Avvertenza

L'utente deve seguire le istruzioni operative e di installazione del Produttore, incluso il collaudo del Prodotto e del suo sistema completo almeno una volta alla settimana e dovrà prendere tutte le precauzioni necessarie per la protezione della propria sicurezza e di quella della sua proprietà.

*In caso di conflitto, contraddizione o interpretazione tra la versione inglese della garanzia e le altre versioni, prevarrà la versione inglese. 7/15



D-307772



EMAIL: info@visonic.com
INTERNET: www.visonic.com
D-307772 MC-309 PG2 Rev. 01, 07/19

© 2019 Johnson Controls. Tutti i diritti riservati. JOHNSON CONTROLS, TYCO e VISONIC sono marchi e/o marchi registrati. L'uso non autorizzato è severamente proibito.