



A Tyco International Company

מדריך למשתמש

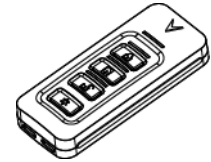
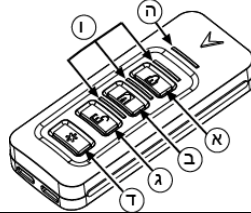
KF-235 PG2

שלט PowerG אלחוטי דו-כיווני

1. הקדמה

השלט KF-235 PG2 הוא שלט PowerG דו-כיווני בעל 4 כפתורים, אשר נועד לשימוש עם לוחות בקרה ממשפחת PowerG. תכונות השלט KF-235 כוללות דריכה וכיבוי של המערכת, קריאת מצב המערכת והפעלת פעולות מתוכנתות שהוגדרו מראש. פקודות נעשות ע"י לחיצת כפתור כלשהו מארבעת הכפתורים. חיווי מצב נראה ע"י נוריות מצב וע"י הזמזם, אחרי כל פקודה. השלט KF-235 PG2 שולח התראה ללוח הבקרה ונותן חיווי גם למשתמש כאשר הסוללה חלשה ויש צורך להחליפה.

- דריכה "כללית" / דריכת "פיקוח כניסה".
- דריכה "חלקית"
- "כיבוי"
- מקש עזר
- נורית שידור
- נוריות מצב



איור 1 – מראה כללי

2. התקנה**2.1 רישום**

פנה למדריך המתקין של לוח הבקרה PowerMaster ועקוב אחר הנוהל תחת "02:אזורים/התקנים" בתפריט המתקין. תאור כללי של הנוהל נתון בתרשים הזרימה הבא.

צעד 5	צעד 4	צעד 3	צעד 2	צעד 1
הכנס תתי מערכת . ראה הערה 2.	בחר את מספר השלט הרצוי עבור השלט החדש.	רשום את השלט ע"י החזקת הכפתור ושחרורו כאשר הנורית הצהובה דולקת. לחלופין, הכנס את מספר הזיהוי (ID) של ההתקן (מודפס בצד האחורי של השלט).	בחר "הוסף התקן חדש" ראה הערה [1]	היכנס לתפריט המתקין ובחר "02:אזורים/התקנים"
02: תתי מערכת	02: שלט ← מספר ID xxx-301	למד עכשיו או הכנס ID: xxx-xxxx	הוסף התקן חדש ↓ עדכן התקן	02:אזורים/התקנים ←
			צעד 7	צעד 6
			בחר את האפשרות הגדרות התקן ופנה לטעיף למטה כדי להגדיר את פרמטר השלט (AUX)	הקצה תתי מערכת לשלט ע"י לחיצת הכפתורים 1 , 2 , 3 ו- בלוח הבקרה.
			01: הגדרות התקן ←	02: ת1 ■ ת2 ■ ת3 ←
			OK	← פירושו גלול עם הכפתור → ובחר OK

הערות:

- אם הגלאי כבר נרשם, אתה יכול להגדיר את פרמטרי הגלאי דרך התפריט "עדכן התקן" – ראה צעד 2.
- תתי מערכת יופיעו רק אם חלוקה לתתי מערכת אופשרה לפני כן בלוח הבקרה (לפרטים נוספים, ראה "תתי מערכת" במדריך למתקין של מערכת PowerMaster).**

2.2 הגדרת תצורת פרמטרי השלט

היכנס לתפריט הגדרת התקן ועקוב אחר ההוראות עבור השלט KF-235 PG2, כפי המתואר בטבלה הבאה:

הוראות הגדרת תצורה	אופציה
כאן אתה בוחר את הפעולה של הכפתור העזר בשלט. אפשרויות הבחירה: הפעלה מיידי (ברירת מחדל), לא בשימוש , מצב , הפסק צליל , ללא השהיית יציאה , ו- PGM .	כפתור עזר א'
לא בשימוש : אף פעולה לא מוקצית לכפתור העזר.	
מצב : לוח הבקרה מציג ומכריז * על מצב המערכת.	
הפסק צליל : לחיצת כפתור העזר תגרום ללוח הבקרה ולהתקנים אחרים בתוך המערכת (כגון שלטים, לוחות מקשים, סירנות, וכו') להפסיק לצפצף (למשל במשך השהיית יציאה וכניסה).	
ללא השהיית יציאה : לחיצת כפתור העזר תעצור באופן מידי את השהיית היציאה ותגרום למערכת להידרך באופן מידי.	
PGM : לחיצת כפתור העזר תפעיל את המוצא PGM. תצורת הפעולות של מוצא PGM נקבעת בסעיפים המתאימים של המדריך למתקין של לוח הבקרה (ראה תפריט יציאות) ומדריך למשתמש (ראה תפריט פעולות לפי זמן).	
הפעלה מיידי : לחיצת כפתור העזר, כשתהליך השהיית יציאה עדיין מתקדם, תגרום למערכת להידרך "דריכה מידית" – <u>השהיית הכניסה מבוטלת</u> .	
* תקף רק עבור לוחות בקרה התומכים באופציה קולית.	

3. שימוש בשלט

3.1 תפקוד השלט

צעד	פעולות	פעולות משתמש	חיווי נוריות שידור
1	דריכה כללית		נורית כחולה מעל כפתור דריכה כללית דולקת
	דריכה חלקית		נורית כחולה מעל כפתור דריכה חלקית דולקת
2	כיבוי		נורית כחולה מעל כפתור כיבוי דולקת
	פיקוח כניסה		נורית כחולה מעל כפתור דריכה כללית דולקת
3	אזעקת מצוקה	לחץ על הכפתור ו- ביחד (בערך 2 שניות)	-
4	פעולת עזר		בהתאם למצב מערכת האזעקה, ראה סעיף 2.2.

3.2 תגובת השלט

בעת ביצוע פקודה, נורית השידור של השלט מהבהבת פעם אחת באור אדום כדי לתת חיווי של הפקודה ללוח הבקרה. אם הפעולה הושלמה בהצלחה, הנורית הירוקה דולקת באופן רגעי ויישמע צליל "שמח". אם הפעולה נכשלת או אינה ניתנת להשלמה, לדוגמא, כאשר המערכת במצב "לא מוכן", הנורית האדומה דולקת באופן קבוע ויישמע צליל "עצוב". בעת ביצוע פקודה כשיש תקלת תקשורת בין השלט ללוח הבקרה, נורית השידור של השלט נשארת כבויה ולא נשמע צליל.

3.2.1 תגובת ראשונית של הנורית והזמזום לפקודות השלט

תגובת לוח הבקרה	חיווי הזמזום	חיווי נורית השידור
הצלחה: פעולה הושלמה בהצלחה	 צליל שמח (הצלחה)	נורית ירוקה דולקת באופן רגעי
כישלון: הפעולה נכשלה	 צליל עצוב (כישלון)	נורית אדומה דולקת באופן רגעי
אין תקשורת: לדוגמא, לוח הבקרה אינו מגיב	אין	אף נורית לא דולקת
סוללת שלט חלשה: הערה: אם השידור עדיין אפשרי למרות מצב הסוללה, היחידה תשלח אות מצב הסוללה ללוח הבקרה.	תלוי בפעולה המבוצעת	נורית צהובה מהבהבת 2 שניות.
תקלה במערכת:	תלוי בפעולה המבוצעת	נורית צהובה מהבהבת 2 שניות.

כשנעשית דריכה מאולצת (עקיפת אזורים), הזמזום של השלט משמיע "מחאה" ע"י השמעת צליל ממושך במשך השהיית היציאה, במשך 5 שניות (לפרטים נוספים, פנה לסעיף 5.5.2 במדריך למתקין של מערכת PowerMaster).

3.2.2 חיווי נורית דריכה

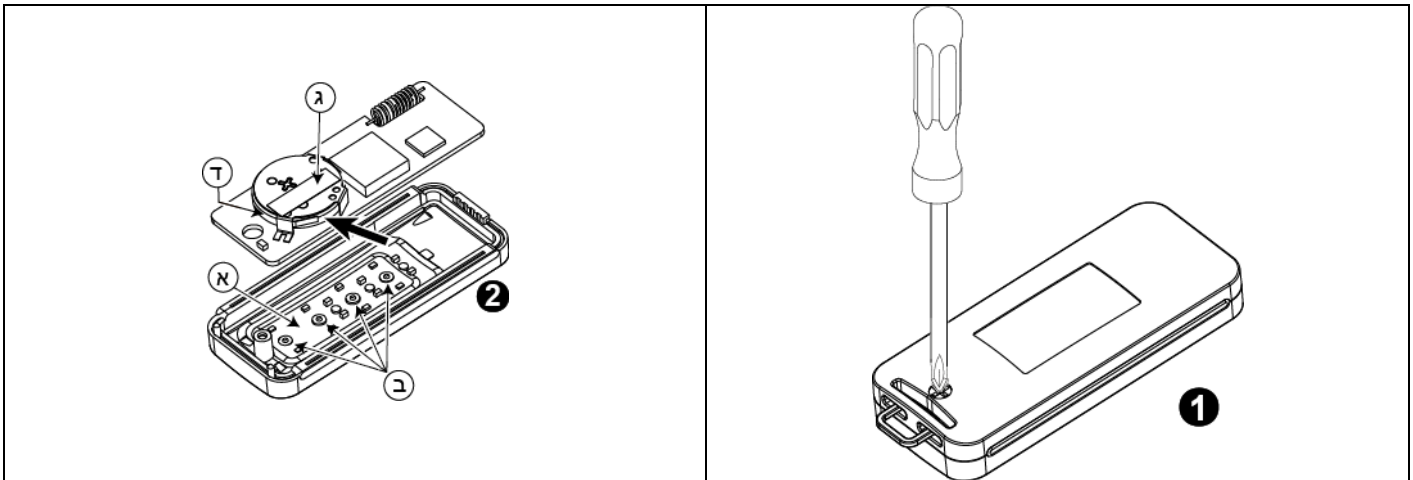
בעת ביצוע פקודה ע"י שימוש בשלט, יש חיווי של מצב לוח הבקרה ע"י נוריות המצב הדולקות באור כחול.

מצב מערכת	חיווי נורית דריכה / כיבוי
יציאה ממצב כיבוי למצב דריכה כללית	נורית דריכה כללית דולקת
יציאה ממצב כיבוי למצב דריכה חלקית	נורית דריכה חלקית דולקת
כניסה מ דריכה חלקית	נורית כיבוי מהבהבת
כניסה מ דריכה כללית	נורית כיבוי מהבהבת
יציאה מ דריכה חלקית ל דריכה כללית	נורית דריכה כללית דולקת
יציאה מ דריכה כללית ל דריכה חלקית	נורית דריכה חלקית דולקת
תפריט מתקין, מצב סינכרון או כשהמערכת ניתנת להשגה בדרך אחרת אבל אינה זמינה	דריכה כללית, דריכה חלקית, כיבוי, הכל מהבהב פעמיים, ממתין, ואז מהבהב פעמיים שוב.

4. תחזוקה

4.1 החלפת סוללה

כאשר השלט מפסיק לפעול בגלל מתח סוללה חלש ועד שהסוללה לגמרי מתרוקנת, כל הנוריות דולקות בצבע כחול. אפשר לקנות סוללה 3 וולט, CR-2032, מחנויות חשמל. החלף את הסוללה כפי המוצג באיור 2.
זיהרות! קיימת סכנת פיצוץ אם הסוללה מוחלפת בסוג לא נכון. היפטר מסוללות ישנות בהתאם להוראות היצרן.



א. רפידת כפתור (וודא שהיא נשארת במקום).
 ב. מנחי אור נורית
 ג. מחזיק סוללה
 ד. סוללה

1. הסר בורג אחורי ופתח המכסה.
 2. עיי שימוש בכלי לא מתכתי, כגון עיפרון, דחוף החוצה את הסוללה ממחזיק הסוללה והתקן סוללה חדשה (קוטביות "+" כפי המוצג).
 3. שים חזרה את המכסה והצמד אותו מחדש עם הבורג.
 4. בדוק את היחידה באופן רגעי עיי לחיצת אחד מארבעת מקשי הפקודות (ראה איור 1) – הנורית צריכה להבהב

איור 2 – החלפת סוללה

4.2 ניקוי

השלט יכול להתלכך אם נוגעים בו באצבעות משומנות. נקה אותו רק עם בד רך או ספוג לח עם תערובת של מים וחומר ניקוי עדין ונגב אותו מיד. השימוש בחומרי שפשוף מכל סוג שהוא אסור לחלוטין. כמו כן, אף פעם אל תשתמש בחומרים ממיסים כגון קרוסין, אציטון או טינר.

4.3 בדיקה תקופתית

ציוד אלחוטי צריך להיבדק באופן סדיר, כדי לקבוע האם קיימים מקורות הפרעה ולהגן נגד תקלות. פנה למדריך למתקין של מערכת PowerMaster, פרק 6 – בדיקה תקופתית, לקבלת הוראות איך לבצע בדיקה תקופתית.

5. איתור תקלות

בעיה	אבחנה	פעולות מוצעות
השלט לא נרשם	1. לשלט נעשה קדם-רישום 2. הוכנס מספר זיהוי שגוי 3. אין מקום פנוי	1. רשום את השלט שנית בקרבת לוח הבקרה. 2. הכנס מחדש את מספר הזיהוי. 3. אם המספר המקסימלי של שלטים כבר נרשם, מערכת האזעקה לא תרשה רישום שלטים נוספים. 4. וודא שהתדר של ההתקן הוא תדר זהה לתדר של לוח הבקרה.
נורית השלט אינה דולקת כאשר נלחץ כפתור	4. התקן לא ידוע מצב סוללה חלשה	החלף סוללה

6. מגבלות המוצר

המערכות האלחוטיות של ויסוניק הן מאוד אמינות והן נבדקות בהתאם לתקנים גבוהים. יחד עם זאת, בגלל הספק השידור הנמוך שלהן והטווח המוגבל (כפי שנדרש עיי FCC ורשויות אכיפה אחרות) קיימות מספר מגבלות שיש להתחשב בהן: לוחות בקרה נחשבים עיי אותו רדיו הקיימים בתדרי הפעולה שלהן או בתדרים הקרובים לתדרי הפעולה שלהם, ללא קשר עם הקוד הנבחר.

7. תאימות לתקנים

אירופה:

EN 300220, EN 50131-3, EN 50131-1 Grade 2, Class II, EN 301489, EN 50130-4, EN 60950, EN 50131-6

תאימות לתקנים



ויסוניק בע"מ מכריזה בזאת שסוג ציוד הרדיו KF-235 PG2 תואם את הנחיה EU/2014/53. ניתן למצוא את הטקסט המלא של הצהרת התאימות של האיחוד האירופי בכתובת האינטרנט הבאה: <http://www.visonic.com/download-center>

ארה"ב: CFR 47 Part 15 (FCC)

קנדה: RSS 210

אנגליה:

מוצר זה מתאים לשימוש במערכות לתאום עם:

PD6662 at Grade 2 and environmental class 2. BS8243

להתקנים ההיקפיים מסוג PowerG יש תפקוד תקשורת דו-כיווני, המעניק תועלת כמותאור בעלון הטכני. תפקוד זה לא נבדק לתאימות עם הדרישות הטכניות המתאימות ולכן צריך להיחשב מחוץ לטווח תיעוד המוצר.

אזהרה!

שינויים או שדרוגים לציוד זה שלא מאושרים באופן מפורש עיי האחראים לעמידה בתקנים (ויסוניק בע"מ) עלולים לבטל את סמכות המשתמש להפעיל את הציוד.

נספח: מפרט

אירופה ושאר ארצות העולם : 868-869, 433-434 ארה"ב : 912-919
14 dBm @ 868MHz , 10 dBm @ 433MHz
PowerG
סוללה 3 וולט, CR-2032
2.1 וולט
5 שנים (לשימוש טיפוסית).
סוג C

תחום תדר (מגה-הרץ)
הספק Tx מרבי
פרוטוקול תקשורת
סוג סוללה
סף סוללה חלשה
צפי חיי סוללה
ספק כוח

הערה: אם שידור עדיין אפשרי למרות מצב הסוללה, היחידה תשלח דיווח על אות סוללה חלש ללוח הבקרה.
0 עד 55 מעלות צלסיוס
לחות יחסית ממוצעת של 75% ללא עיבוי. למשך 30 יום בשנה לחות יחסית יכולה לנוע מ-85% ו-95% ללא עיבוי
12x27.6x67 מ"מ
25 גרם

טמפרטורת פעולה
לחות
מימדים (עומק x רוחב x אורך)
משקל (כולל סוללה)

הצהרת מיחזור מוצר W.E.E.E

למידע בהקשר למיחזור מוצר זה, עליך להתקשר לחברה שממנה רכשת אותו. אם אתה מתפטר ממוצר זה ולא מחזיר אותו לתיקון, עליך לוודא שהוא מוחזר כפי שזוהה ע"י הספק שלך. אין לזרוק מוצר זה עם האשפה היום-יומית.

Directive 2002/96/EC Waste Electrical and Electronic Equipment.



כתב אחריות למוצר

האחריות לא תחול במקרים הבאים: התקנה לא נאותה, שימוש לא נכון, אי קיום הוראות ההתקנה וההפעלה, שינוי, שימוש לרעה, תאונה או חבלה ותיקון שלא על-ידי היצרן.

היצרן אינו מציג מצג שהמוצר ימנע מוות ו/או נזק לגוף ו/או נזק לרכוש הנובעים מפריצה, תקיפה, שוד, שריפה או מאירועים אחרים, או שהמוצר יספק בכל המקרים התרעה או הגנה הולמות. המשתמש מבין, כי אזעקה שהותקנה כראוי ומתוחזקת כראוי, יכולה רק להקטין את הסיכון הכרוך בהתרחשות אירועים כאמור ללא התרעה, אולם לא תוכל תמיד למנוע אותם ואת תוצאותיהם.

הוראות למשתמש: על המשתמש לפעול על פי הוראות ההתקנה וההפעלה, ובין היתר, לבדוק את המוצר ואת המערכת כולה לפחות פעם אחת מידי שבוע, הואיל ומסיבות שונות, לרבות התנאים הסביבתיים, הפרעות חשמל וחבלות, המוצר עלול לפעול שלא כראוי.

ויסוניק בע"מ נותן אחריות לכך שמוצרי (להלן: "המוצר") הינם בהתאם לתוכניות ולמפרטים שלו ולכך שהינם נקיים מפגמים בחומרים ובעבודה. האחריות מוגבלת למשך שנה אחת בלבד ממועד המשלוח על ידי היצרן, וזאת רק לתיקון או להחלפה של המוצר או חלק כלשהו ממנו, ואינה כוללת: עלויות פירוק ו/או התקנה מחדש, דמי הובלה וביטוח למשלוח המוצר אל היצרן.

אחריות זו לא תחול על כל המוצרים, האביזרים או ההתקנים הנספחים המיוצרים על ידי אחרים, והנמצאים בשימוש יחד עם המוצר, לרבות סוללות (להלן: "מוצרים אחרים"). היצרן לא יחויב בגין כל נזק או אובדן מכל סוג שהוא, בין ישירים ובין עקיפים, נלווים, תוצאתיים או אחרים, שנגרמו בגלל כשל ו/או פגם במוצר ו/או שנגרמו בגלל מוצרים אחרים. אם ייפסק כי חלה על היצרן חבות בגין אובדן או נזק כלשהם אזי חבותו המרבית של היצרן לא תעלה, בכל מקרה, על מחיר הרכישה של המוצר, שייחשב כסכום פיצויים קבועים ומוסכמים מראש וכסעד המלא והבלעדי נגד היצרן.

6/91



A Tyco International Company



D-304302

© VISONIC LTD. 2019 KF-235 PG2 PG2 (REV. 1, 05/19)
Translated from D-303486 Rev.3