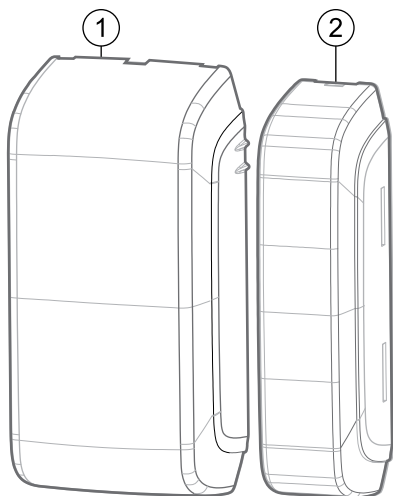


Overzicht MC-312 PG2

Figure 1: MC-312 PG2



Nummer	Onderdeel
1	Element
2	Magneet

De MC-312 PG2 is een tweewegs draadloos PowerG magneetcontact voor buitengebruik met een hulpingang, dat compatibel is met PowerMaster bedieningspanelen.

MC-312 PG2 heeft de volgende functies:

- IP66- gecertificeerde, weerbestendige en waterdichte buitenzendontvanger
- Auto-inschrijvingsprocedure wanneer u aan het treklijpje trekt
- Platte en gebogen oppervlakte installatie
- Functies bij extreme temperaturen: -40°C tot 66°C of -40°F tot 151°F
Merk: UL-testtemperatuur: -35°C tot 66°C of -31°F tot 151°F
- Levensduur van de batterij tot 5 jaar bij normaal gebruik
- Geïntegreerde magneetsensor:
- Maximum magneetopening van 44.5 mm of 1.75 in. op houten oppervlakken en 31.8 mm of 1.25 in. op metalen oppervlakken
- Mogelijkheid om de magnetische sensor uit te schakelen als alleen de hulpingang vereist is
- Voorbekabelde hulpingang, programmeerbaar als ofwel normaal open (NO), normaal gesloten (NC) of einde van de lijn (EOL) voor gebruik met een extra apparaat
- Aparte transmissies van de sensor en de hulpingang die dezelfde RF-zender activeren
- Sabotagebeveiliging aan voor- en achterzijde
Merk: Sabotagebeveiliging van de achterzijde niet beschikbaar op de markt in de VS
- Automatische periodieke supervisie met regelmatige intervallen
- PowerG tweewegs FHSS-TDMA-technologie met frequentiesprongen over gespreide bandbreedte
- Kan beschilderd worden met geen metaallak. Voorgestelde lakken omvatten: DUPLI-COLOR Vinyl en stoffen laag, RUST-OLEUM Plastiek, KRYLON Fusion voor kunststof

PowerMaster softwareversie 20 of hoger ondersteunt de volgende functies:

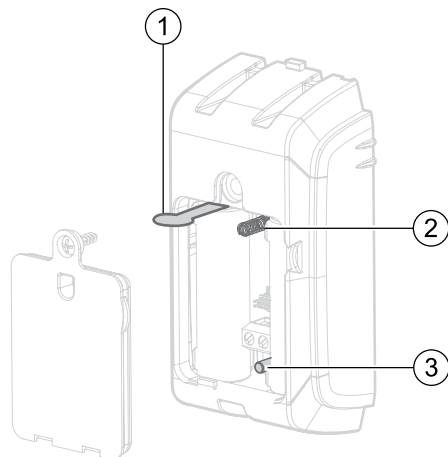
- Antimasker bescherming (niet gecontroleerd door UL)
- Voorbekabelde hulpingang, programmeerbaar als dubbel einde van de lijn (DEOL) voor gebruik met een extra apparaat.
- Rapporten temperatuurniveaus

Het apparaat inschrijven

Om ervoor te zorgen dat het apparaat werkt als onderdeel van een systeem, moet het eerst worden in het paneel worden ingeschreven. Verricht de volgende stappen:

1. Raadpleeg de installatiehandleiding van het paneel en volg de procedure om nieuwe draadloze apparaten toe te voegen of in te schrijven, tot de stap waarin het paneel scant naar een nieuw apparaat. Op het display wordt, afhankelijk van het apparaat, **APPARAAT INSCHRIJVEN, APPARAAT-ID INVOEREN**, of iets dergelijks weergegeven.
 2. Verwijder de trektaf of breng batterijen aan om het automatisch inschrijven te starten. Zie nummer 1 in Figure 2. Als het apparaat niet automatisch wordt ingeschreven, verricht dan een van de volgende handelingen volgens een proces van eliminatie. Begin met stap (a):
 - a. Open en sluit de batterijklep om sabotage herstel te starten. Sabotage herstel stuurt een inschrijvingsverzoek naar het paneel. Als het apparaat nog steeds niet automatisch wordt ingeschreven, doet u de batterijklep open en drukt u op de sabotageschakelaar. Zie nummer 2 in Figure 2. Plaats de batterijklep niet terug tot het apparaat succesvol is ingeschreven, om de verzending van meerdere verzoeken te voorkomen.
 - b. Open de batterijklep en druk op de inschrijfknoop. Plaats de batterijklep niet terug tot het apparaat succesvol is ingeschreven, om de verzending van meerdere verzoeken te voorkomen.
 - c. Identificeer het 7-cijferige apparaat-ID op het label van het apparaat en voer het handmatig in het paneel in. Het wordt in de volgende opmaak weergegeven: **ID: 107-XXXX**. Als de softwareversie van het paneel het ID-nummer niet ondersteunt, schrijf het dan in de terugvalmodus in met het ID-nummer **101-XXXX**. Het apparaat wordt nu ingeschreven als **D/W Contact**.
- Opmerking:** De eerste drie cijfers van het ID-nummer geven het type apparaat aan en de resterende vier cijfers zijn uniek voor ieder apparaat.

Figure 2: Inschrijfopties

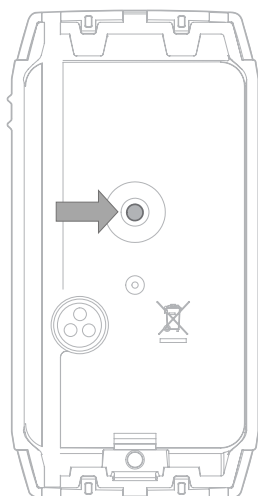


Nummer	Beschrijving
1	Treklipje inschrijving
2	Voorste sabotageschakelaar
3	Inschrijfknop

Installatierichtlijnen

- Het apparaat mag alleen geïnstalleerd worden door gekwalificeerd onderhoudspersoneel.
- Plaats het apparaat boven de deur of het venster op het vaste frame. Plaats de magneet op het bewegende deel van de deur of het venster. De magneet mag zich op niet meer dan 44.5 mm of 1.75 in. van de gemarkeerde zijde van de zender bevinden.
- Monteer de magneet ofwel parallel aan of loodrecht op het apparaat. Zie voor meer informatie Figure 8 of Figure 9.
- Het is ook mogelijk om het apparaat op een vlak of gebogen oppervlak, zoals een paal van een hek of iets dergelijks, te monteren om de buitengebieden te bewaken.
- Zorg er bij apparaten met een sabotagebeveiliging aan de achterzijde voor dat het apparaat te allen tijde stevig in de beugel zit en dat het uitbrekbare beugelsegment stevig op het montageoppervlak vastzit. Zie nummer 2 en nummer 3 in Figure 5 voor meer informatie.

Figure 3: Sabotagebeveiliging achterzijde



Een lokale diagnostische test uitvoeren

Opmerking: Raadpleeg de installatiegids van het paneel voor gedetailleerde instructies voor de diagnostische test.

1. Tijdelijke montage van het apparaat.
2. Verwijder het decoratieve deksel van de detector en schroef de batterijklep los. Zie de stappen 1 tot 2 in Het apparaat op een vlak of gebogen oppervlak monteren.
3. Druk de sabotageschakelaar één keer in en laat hem los om de verzending van de sabotagemelding te annuleren. Zie nummer 2, Figure 2.
4. Open de deur of het venster en kijk of de rode led knippert als teken van de detectie. Na twee seconden knippert de led weer. Bekijk de ledindicatie en raadpleeg Table 1.
5. Als u een slechte signaalsterkte ontvangt, moet u het apparaat verplaatsen en opnieuw testen tot u een goed of sterk signaal ontvangt.

Opmerking: Voor UL-installaties is een sterke signaalsterkte vereist.

6. Breng de batterijklep weer aan.

Opmerking: De led is uit onder normale omstandigheden.

Table 1: Led-respons op de ontvangst

Ledindicatie	Signaalsterkte
3 keer groen knipperen	Sterk
3 keer geel knipperen	Goed
3 keer rood knipperen	Slecht
Geen led	Geen communicatie

Het apparaat op een vlak of gebogen oppervlak monteren

Opmerking: Lijn het apparaat en de magneet uit volgens de specificaties in Richtingen dekkingsbereik

1. Steek een platte schroevendraaier in de daarvoor bestemde opening en duw deze omhoog, om het decoratieve deksel te verwijderen. Zie Figure 4.
 2. Draai de onderste schroef van het decoratieve deksel los en verwijder het apparaat uit de beugel. Zie Figure 5.
 3. Markeer, boor en schroef het vereiste aantal gaten in het montage-oppervlak met een van de volgende opties:
 - Gebruik voor sabotagebeveiliging de beide middelste gaten. Zie Figure 6 en nummer 2 en nummer 3 in Figure 5.
 - Gebruik voor de standaardmontage alleen het bovenste en onderste gat in de beugel van het apparaat. Zie Figure 6 en nummer 1 en nummer 4 in Figure 5.
 - Steek de banden door de openingen in het apparaat en de magneetbeugels, om het apparaat tijdelijk op een gebogen oppervlak te monteren. Bevestig beide banden aan de gebogen oppervlakken. Zie Figure 7.
- Opmerking:** De banden worden niet meegeleverd met het artikel.
4. Breng het apparaat weer op de beugel aan en draai de schroef van het deksel vast. Sluit het decoratieve deksel. Zie Figure 6.
 5. Monteer de magneetbasis met de twee meegeleverde schroeven op een aangrenzend oppervlak en bevestig de magneet aan de magneetbeugel. Zie Figure 6.

Opmerking: De magneet kan parallel of loodrecht op het apparaat gemonteerd worden. Verzekert u ervan dat de markeringen van de magneet en de sensor overeenkomen, afhankelijk van de oriëntatie van de magneet. Zie Figure 8 of Figure 9.

Figure 4: Verwijdering decoratieve deksel

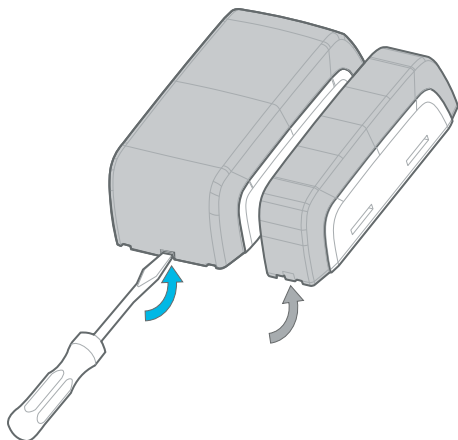


Figure 5: Apparaat- en beugelscheiding

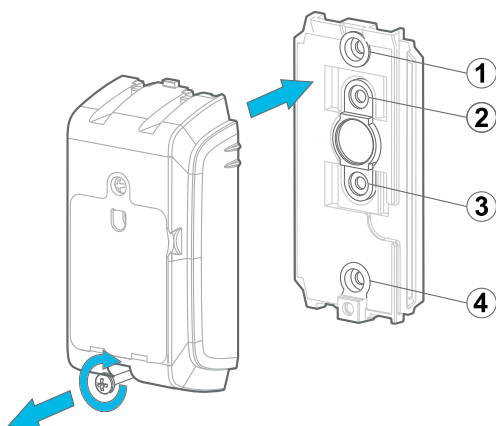


Figure 6: Montage op vlak oppervlak

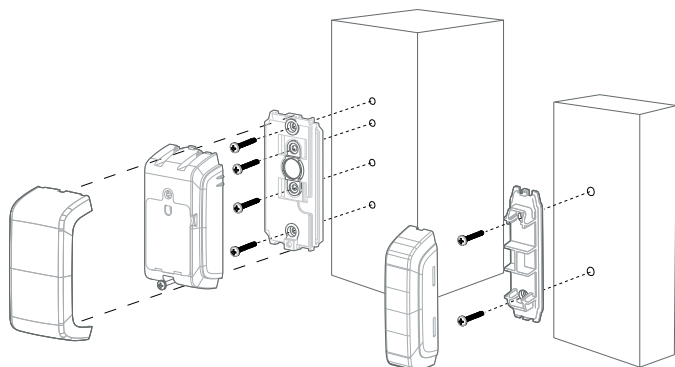
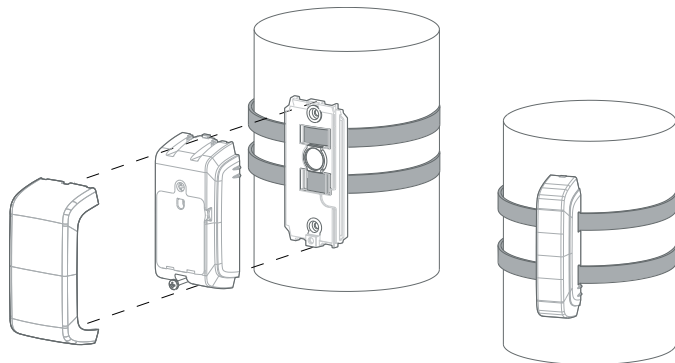


Figure 7: Montage op vlak oppervlak



Richtingen dekkingsbereik

Raadpleeg X voor montage van het apparaat en de magneet op een schuifdeur. Raadpleeg Y voor montage van het apparaat en de magneet op een rolluik. Raadpleeg Z voor montage van het apparaat en de magneet op een normale deur. Zie voor meer informatie en Figure 8 of Figure 9.

Bij montage van een rolluik moet de magneet op een afstand van 25 mm tot 35 mm of 0.98 in. tot 1.38 in. op het X-vlak van het apparaat bevestigd worden. Voor alle andere installaties is een minimumafstand van 5 mm of 0.2 in. vereist.

Lijn de magneet uit met de zijde van het apparaat, als u de magneet loodrecht op het apparaat wilt monteren. Zie het Z-vlak in Figure 8 en Figure 9.

Table 2: Richtingen dekkingsbereik

Certificering	Assen	Niet-metalen oppervlak		Metalen oppervlak	
		Open	Dicht	Open	Dicht
	X omhoog	40 mm of 1.6 in.	33 mm of 1.3 in.	32 mm of 1.26 in.	25 mm of 0.98 in.
	X omlaag	22 mm of 0.9 in.	17 mm of 0.67 in.	17 mm of 0.67 in.	8 mm of 0.3 in.
	Y	70 mm of 2.75 in.	49 mm of 1.92 in.	49 mm of 1.9 in.	35 mm of 1.38 in.
	Z	92 mm of 3.62 in.	67 mm of 2.63 in.	80 mm of 3.15 in.	58 mm of 2.28 in.
UL-installatie	X omhoog	40 mm of 1.6 in.	33 mm of 1.3 in.	32 mm of 1.26 in.	25 mm of 0.98 in.
	X omlaag	22 mm of 0.9 in.	17 mm of 0.67 in.	17 mm of 0.67 in.	8 mm of 0.3 in.
	Y	71 mm of 2.8 in.	52 mm of 2 in.	48 mm of 1.89 in.	35 mm of 1.38 in.
	Z	85 mm of 3.35 in.	55 mm of 2.17 in.	55 mm of 2.17 in.	30 mm of 1.2 in.

Opmerking:

- De vermelde waarden kunnen tot 10% variëren. Voor stalen installaties mogen de openingen niet kleiner zijn dan 3.2 mm of 0.126 in.
- X omhoog verwijst naar de bovenste helft van het X-vlak en X omlaag verwijst naar de onderste helft van het apparaat op het X-vlak. Zie Figure 8 en Figure 9.

Figure 8: Richtingen dekkingsbereik

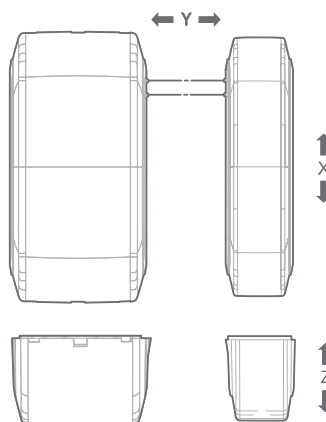


Figure 12: De siliconen mantel perforeren

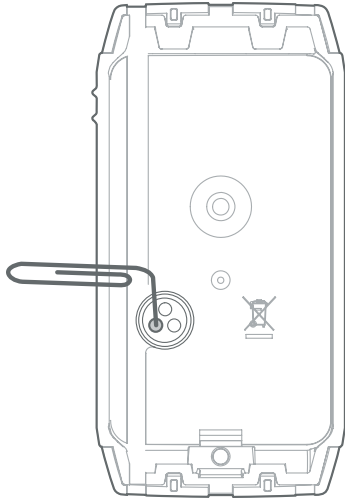


Figure 13: De hulpkabels en bedrading introduceren

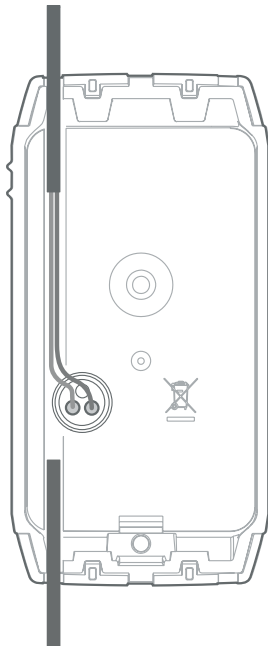


Figure 14: De draadmantels verwijderen

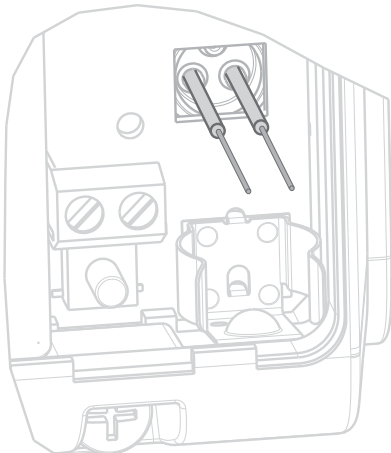


Figure 15: De hulpdraden op de terminal aansluiten

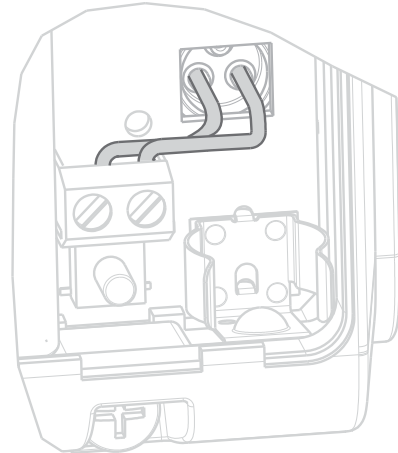
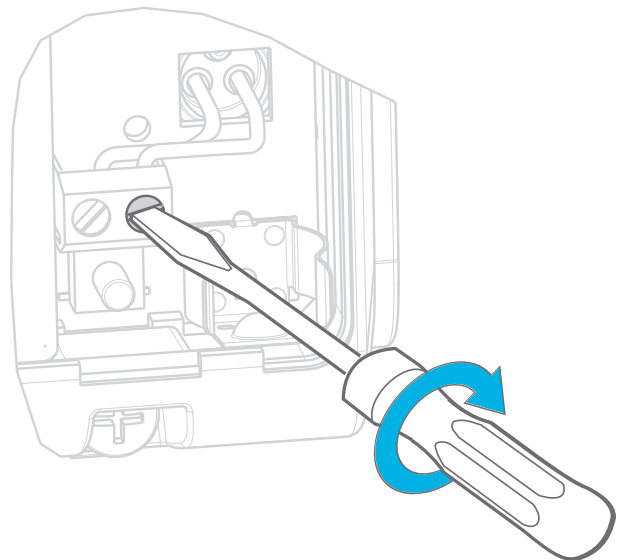


Figure 16: De hulpterminal dichtdraaien



Antimasker-richtlijnen

Opmerking: Deze functie is beschikbaar met softwareversie 20 of hoger.

- De antimasker-functie detecteert sabotagepogingen, zoals een belemmering van de sensor.
- Voltooi het antimasker-leerproces enkel na de inschrijvingsprocedure. Zorg ervoor dat het apparaat en de magneet op de uiteindelijke installatieplaats staan. Dit moet de kortste afstand tussen de magneet en het apparaat zijn.

Opmerking: Zie Het apparaat inschrijven voor meer informatie over de inschrijvingsprocedure.

- Om een melding te ontvangen als iets storing geeft met de magneet, zet u de configuratie van het antimasker op **Ingeschakeld** in de inschrijvingsprocedure van het paneel.
- Houd extra magneten tijdens het kalibratieproces uit de buurt van het apparaat. Een schroevendraaier met een magnetische punt kan ook storing veroorzaken.

Het antimasker kalibreren

1. Plaats het apparaat en de magneetaanwijzers tegenover elkaar zoals afgebeeld in Figure 8 of Figure 9.
2. Zorg ervoor dat het apparaat en de magneet op niet meer dan 5 mm of 0.2 in. van elkaar op het Z-vlak geplaatst worden. Zie Figure 8 of Figure 9.
3. Houd de inschrijfknoop gedurende 6 tot 8 seconden om het leerproces van het antimasker te starten. Laat de registratie-knoop niet los terwijl de gele led brandt. Laat de knop los nadat de groene led oplicht na 6 seconden en vóór 8 seconden. Als de operatie is gelukt, zal de groene led drie keer knipperen. Als de operatie is mislukt, zal de rode led drie keer knipperen.

Opmerking: Tijdens het leerproces van het antimasker moeten de sensor en de magneet gedurende 10 seconden stabiel zijn. Als de deur open is terwijl de inschrijfknoop wordt ingedrukt, wordt het leerproces van het antimasker genegeerd.

De batterij plaatsen of vervangen

Waarschuwing:

- Als u de batterijen vervangt door een onjuist type, ontstaat er ontploffingsgevaar.
 - Verwijder gebruikte batterijen conform de instructies van de producent van de batterijen of volgens de lokale regels en regelgevingen.
1. Steek een platte schroevendraaier in de daarvoor bestemde openingen en druk deze omhoog om het decoratieve deksel te verwijderen. Zie Figure 1.
 2. Draai de schroef van de batterijklep los en verwijder de batterijklep. Zie Figure 17.
 3. Druk de voorste sabotageschakelaar in om een melding te voorkomen. Zie nummer 2 in Figure 1. Figure 1 Als u de batterijen verwijdert en niet op de sabotageschakelaar drukt, blijft de ontvanger in de alarmstatus.
 4. **Optioneel:** Verwijder de oude batterijen en wacht één minuut, voordat u de batterijen vervangt.
 5. Plaats de nieuwe batterijen zodanig dat de symbolen (+) en (-) overeenkomen met de tekening in het batterijvak.
 6. Plaats de batterijklep terug en draai de schroef vast. Breng het decoratieve deksel weer aan. Zie Figure 18.

Figure 17: Batterijklep verwijderen

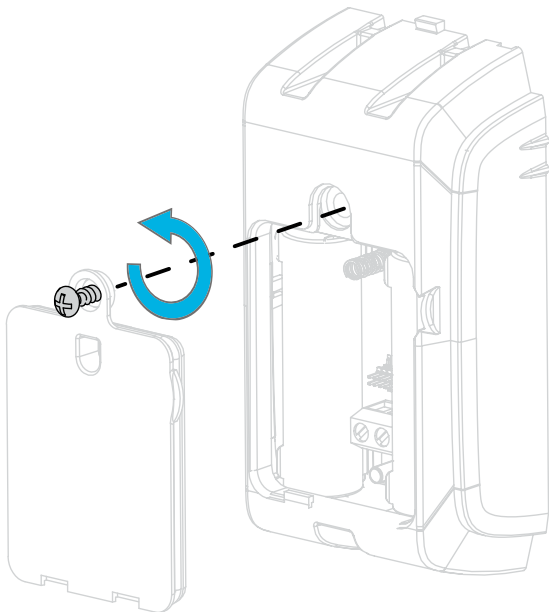
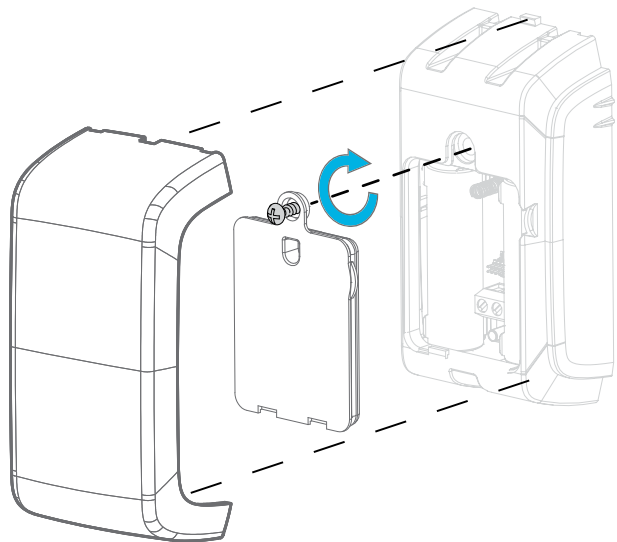


Figure 18: Batterijklep terugplaatsen



Temperatuurweergave

Bekijk, om ervoor te zorgen dat de gegevens betreffende de zonetemperatuur worden weergegeven op het juiste paneel, het gedeelte *Een periodieke test uitvoeren* in de installatiehandleiding voor panelen.

Apparaatbeperkingen

Visonic Ltd. de draadloze systemen zijn zeer betrouwbaar en volgens strenge normen getest. Vanwege het lage zendvermogen en het beperkte bereik (vereist door de FCC en andere regelgevende autoriteiten), moet men echter met de volgende beperkingen rekening houden:

- Ontvangers kunnen worden geblokkeerd door radiosignalen op of nabij hun werkfrequenties, ongeacht de gebruikte digitale code.
- Een ontvanger antwoordt op slechts één verzonden signaal tegelijk.
- Draadloze apparaten moeten regelmatig worden getest om mogelijke storingsbronnen te ontdekken en als bescherming tegen defecten.

Specificaties

Frequentieband (MHz)	Europa en rest van de wereld: 433-434 MHz, 868-869 MHz VS: 912-919 MHz
Maximaal Tx vermogen	10 dBm (10 mW) @ 433 MHz 14 dBm (25 mW) @ 868 MHz 15 dBm (30 mW) @ 915 MHz
Alarmingang	Eén interne en één extra
Supervisie	Signaal met intervallen van 4 minuten
Sabotagealarm	Melding in het geval van een sabotage-event
Communicatieprotocol	PowerG
Stroombron	Type C
Batterijtype	Uitsluitend 2 x AA Ultimate Lithium Energizer-batterij
Verwachte levensduur van de batterij	Levensduur van de batterij tot 5 jaar bij normaal gebruik (niet UL-getest)

Er wordt geen enkele garantie op de software verleend. Alle softwareproducten worden verkocht in de vorm van een gebruikerslicentie, volgens de voorwaarden van de bij het Product geleverde Licentieovereenkomst.

De Verkoper houdt niet voor dat deze Producten niet gecompromitteerd en/of misleid kunnen worden of dat de Producten elk overlijden, persoonlijke en/of lichamelijke verwonding en/of schade aan eigendommen als resultaat van een inbraak, diefstal, brand of andere gebeurtenis kunnen voorkomen of dat de Producten in alle gevallen een adequate alert of bescherming zullen geven. Goed geïnstalleerde en onderhouden producten verminderen enkel het risico van dergelijke gebeurtenissen zonder alert, maar het is geen verzekering of garantie dat zo'n gebeurtenis niet zal plaatsvinden.

Voorwaarden voor nietigverklaring van de garantie: Deze garantie geldt uitsluitend voor gebreken van onderdelen en makelij bij een normaal gebruik van de Producten. Ze geldt niet voor:

- tijdens de verzending of behandeling ontstane schade;
- schade als gevolg van rampen zoals brand, overstroming, wind, aardbeving of blikseminslag;
- schade als gevolg van oorzaken waarover de Verkoper geen controle uitoefent, zoals overspanning, mechanische schok of waterschade;
- schade als gevolg van het gebruik van niet goedgekeurde accessoires, wijzigingen, aanpassingen of vreemde voorwerpen die met of in samenhang met de Producten worden gebruikt;
- schade als gevolg van randapparaten (tenzij ze door de Verkoper geleverd zijn);
- defecten als gevolg van het verzuim om de producten in een gepaste omgeving te installeren;
- schade als gevolg van het oneigenlijk gebruik van de Producten;
- schade als gevolg van gebrekkig onderhoud;
- schade als gevolg van andere vormen van misbruik, verkeerd gebruik of onjuiste toepassing van de producten.

Niet door de Garantie gedekte zaken: Naast de zaken die de Garantie ongeldig maken, worden de volgende zaken niet door de Garantie gedekt: (i) verzendingskosten naar het reparatiecentrum; (ii) eventueel verschuldigde douanekosten, belastingen of btw; (iii) Producten die niet door het productlabel en partijnummer of serienummer van de Verkoper worden geïdentificeerd; (iv) Producten die zodanig gedemonteerd of hersteld zijn dat hun prestaties in het gedrang worden gebracht of een toereikende inspectie of test voor de verificatie van de aanspraak op de Garantie onmogelijk wordt gemaakt. Toegangskarten of tags die voor vervanging onder de garantie worden geretourneerd, zullen naar keuze van de Verkoper worden gecrediteerd of vervangen.

DEZE GARANTIE IS EXCLUSIEF EN UITDRUKKELIJK IN PLAATS VAN ALLE ANDERE SCHRIFTELIJKE OF MONDELINGE GARANTIES, VERPLICHTINGEN OF AANSPRAKELIJKHEDEN, UITDRUKKELIJK AANGEGEVEN OF GEÏMPliceERD, INCLUSIEF ENIGE GARANTIE VAN VERKOOPBAARHEID OF GESCHIKTHEID VOOR EEN BIJZONDER DOEL OF ANDERS. IN GEEN GEVAL ZAL DE VERKOPER JEGENS IEMAND AANSPRAKELIJK ZIJN VOOR ENIGE GEVOLG- OF INCIDENTELE SCHADE DOOR SCHENDING VAN DEZE GARANTIE OF ENIGE ANDERE GARANTIES, ZOALS BOVENVERMELD.

IN GEEN ENKEL GEVAL ZAL DE VERKOPER AANSPRAKELIJK ZIJN VOOR ENIGE SPECIALE, INDIRECTE, ONVOORZIENE, RESULTERENDE, OF STRAFRECHTELIJKE SCHADE OF VERLIES, SCHADE OF KOSTEN, MET INBEGRIIP VAN HET VERLIES VAN HET GEBUIK, WINSTEN, OPBRENGSTEN, OF GOODWILL, RECHTSTREEKS OF ONRECHTSTREEKS

VOORTVLOEIEND UIT DE ONMOGELIJKHEID VAN HET PRODUCT GEBUIK TE MAKEN, OF VOOR HET VERLIES OF DE VERNIETIGING VAN ANDERE EIGENDOMMEN OF ENIGE ANDERE REDEN, ZELFS INDIEN DE VERKOPER OP DE HOOGTE WERD GESTELD VAN DE MOGELIJKHEID VAN DERGELIJKE SCHADE.

DE VERKOPER IS NIET AANSPRAKELIJK VOOR OVERLIJDEN, PERSOONLIJKE EN/OF LICHEMELIJKE VERWONDING EN/OF SCHADE AAN EIGENDOM OF ANDER VERLIES, HETZIJ DIRECT, INDIRECT, INCIDENTEEL, OF GEVOLGSCHADE, OF ANDERZIJD, GEBASEERD OP EEN BEWERING DAT HET PRODUCT NIET GOED ZOU HEBBEN GEFUNCTIONEERD.

Nochtans, indien de Verkoper direct of indirect aansprakelijk wordt gehouden voor enig verlies of schade onder deze beperkte waarborg, **DAN ZAL DE MAXIMALE (EVENTUELE) AANSPRAKELIJKHEID VAN DE VERKOPER IN GEEN GEVAL DE AANKOOPPRIJS VAN HET DESBETREFFENDE PRODUCT OVERSCHRIJDEN**, dat als vereffende schade vastgesteld zal worden en niet als een straf en het zal het volledige en enige rechtsmiddel zijn tegen de Verkoper.

Door aanvaarding van de levering van de Producten, stemt de Koper in met de genoemde verkoopvoorwaarden en garantie en bevestigt hij/zij dat hij/zij hiervan op de hoogte werd gesteld.

Sommige rechtsgebieden staan de uitsluiting of beperking van incidentele of gevolgschade niet toe, bijgevolg gelden deze beperkingen mogelijk niet onder bepaalde omstandigheden.

De Verkoper is in geen geval aansprakelijk voor het niet naar verwachting presteren van het Product als het gevolg van sabotage en/of de verstoring van de telecommunicatie of elektronische apparatuur of programma's.

De verplichtingen van de Verkoper zullen onder deze Garantie beperkt worden tot het repareren en/of vervangen, door hem te bepalen, van het defecte product of enig deel daarvan. Een herstel en/of vervanging verlengt de oorspronkelijke Garantieperiode niet. De Verkoper is niet verantwoordelijk voor demontage- en/of herinstallatiekosten. Om van deze Garantie gebruik te kunnen maken, dienen de Producten met een vooruitbetaalde en verzekerde zending teruggestuurd te worden aan de Verkoper. Alle verzend- en verzekeringskosten vallen onder de verantwoordelijkheid van de Koper en worden niet opgenomen in deze Garantie.

Deze garantie zal niet gewijzigd, aangepast of verlengd worden, en de Verkoper machtigt niemand om in zijn opdracht deze garantie te wijzigen, aan te passen of te verlengen. Deze garantie is alleen van toepassing op de Producten. Alle producten, accessoires of hulpstukken van anderen die in samenwerking met de Producten gebruikt worden, inclusief de batterijen, zullen slechts gedekt worden door hun eigen eventuele garantie. De Verkoper is niet aansprakelijk voor enige directe, indirecte, incidentele, gevolg- of andere schade of verlies, die veroorzaakt is door een defect van de Producten tengevolge van producten, accessoires of hulpstukken van anderen, inclusief batterijen die in samenwerking met de Producten gebruikt zijn. Deze Garantie is exclusief bedoeld voor de oorspronkelijke Koper en is niet overdraagbaar.

Deze Garantie geldt als aanvulling en heeft geen invloed op uw juridische rechten. Elke bepaling in deze garantie die in strijd is met de Wetgeving in de staat of het land waar het Product wordt geleverd, is niet van toepassing.

Toepasselijk recht: Deze afwijzing van garanties en deze beperkte garantie worden geregeld door de binnenlandse wetten van Israël.

Waarschuwing

De gebruiker dient de installatie- en gebruiksinstructies van de Verkoper op te volgen en onder andere het Product en het hele systeem minstens eenmaal per week te testen. Bovendien dient de gebruiker alle noodzakelijke voorzorgsmaatregelen te treffen voor zijn/haar veiligheid en de bescherming van zijn/haar eigendom.

