

TOWER-30AM PG2 / TOWER-30AM K9-90 PG2

Rilevatore a specchio con anti-masking, wireless, PowerG, ad alta affidabilità

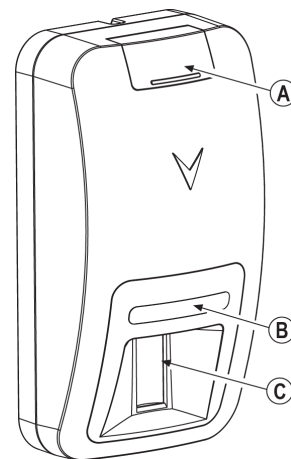


Istruzioni di installazione

1. INTRODUZIONE

I dispositivi TOWER-30AM e TOWER-30AM K9-90 (immuni agli animali domestici) sono rilevatori wireless digitali di tipo Infrarosso passivo bidirezionale, a specchio, e controllati da microprocessore che presentano le seguenti caratteristiche:

- Tecnologia anti-masking a raggi infrarossi attivi che permette la più avanzata e affidabile protezione contro i tentativi dolosi di mascheramento (brevetto pendente)
- Include un ricetrasmittitore PowerG totalmente supervisionato
- Incorpora specchi neri con brevetto pendente per un'immunità estremamente alta alla luce bianca
- Avanzata tecnologia a specchio ellittico / parabolico (brevetto pendente).
- Permette una copertura a tenda multipla (brevetto pendente)
- Tecnologia ottica V-slot® (brevetto pendente) per una maggiore robustezza, anti-vandalismo e un'affidabilità molto elevata
- Protezione della zona creep (zona sottostante il rilevatore)
- Il dispositivo TOWER-30AM K9-90 è in grado di distinguere tra esseri umani e animali domestici che pesano fino a 18 kg (40 lb)
- L'avanzato algoritmo brevettato True Motion Recognition™ consente di distinguere tra il reale movimento di un intruso e qualsiasi altra perturbazione che potrebbe causare falsi allarmi
- Indicatori di qualità del collegamento incorporati; nessuna necessità per l'installatore di avvicinarsi alla centrale, l'installazione risulta così più rapida e semplice
- Nessuna necessità di regolazione verticale
- Un contatore di movimenti determina se 1 o 2 movimenti consecutivi attiveranno un allarme
- Fine automatica del walk-test dopo 15 minuti
- Compensazione della temperatura controllata da microprocessore
- Una camera sigillata protegge il sistema ottico
- Protezione tamper (antimanomissione) anteriore e posteriore.
- Auto-test



A. Coperchio della vite
B. LED
C. Finestra ottica del PIR

Figura 1. Vista generale

2. INSTALLAZIONE

2.1. Linee guida generali

1. Tenere lontano da fonti di calore.
2. Non esporre a correnti d'aria..
3. Non installare all'aperto..
4. Evitare la luce diretta del sole.
5. Tenere i cablaggi lontani dai cavi d'alimentazione.
6. Non installare dietro pareti divisorie.
7. Installare su superfici solide e stabili..

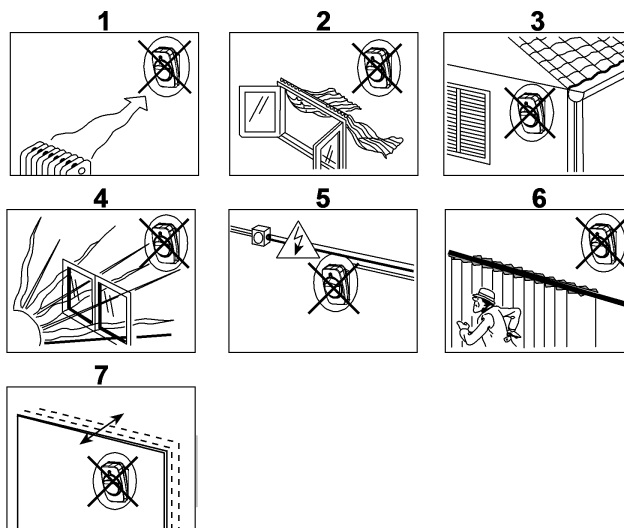


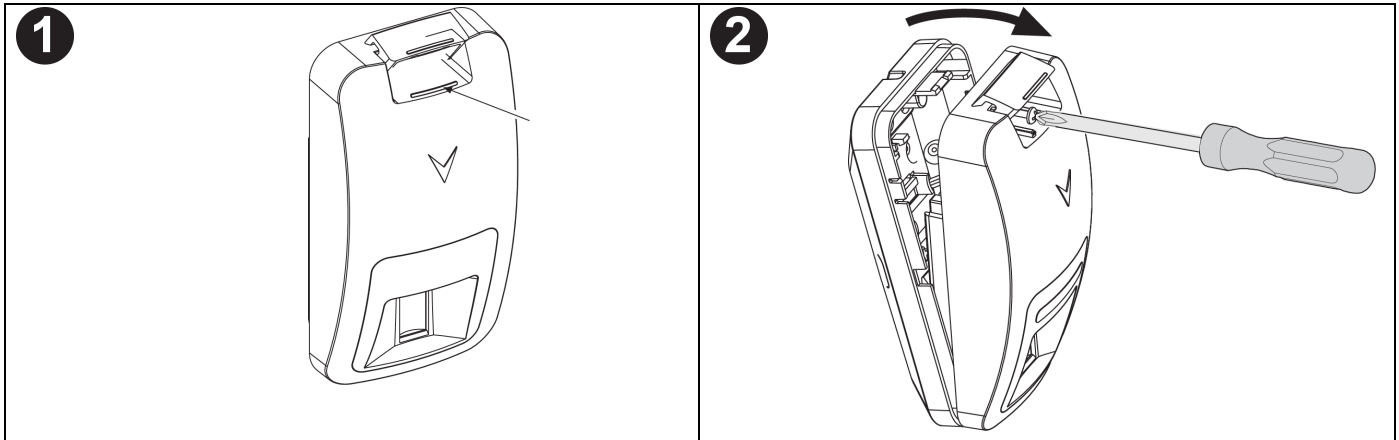
Figura 2. Linee guida generali



Importante! Il rilevatore è immune agli animali domestici fino a 40 kg (90 lb) che si muovono sul pavimento o si arrampicano sui mobili finché tale attività avviene ad un'altezza inferiore a 1 m (3 ft). Superato il limite di altezza di 1 m (3 ft), il rilevatore è immune agli animali fino a 9 kg (20 lb), ma l'immunità agli animali domestici diminuisce via via che l'animale si avvicina al rilevatore. Si raccomanda quindi di scegliere un'ubicazione di montaggio che minimizzi la possibilità che gli animali si avvicinino troppo al rilevatore.

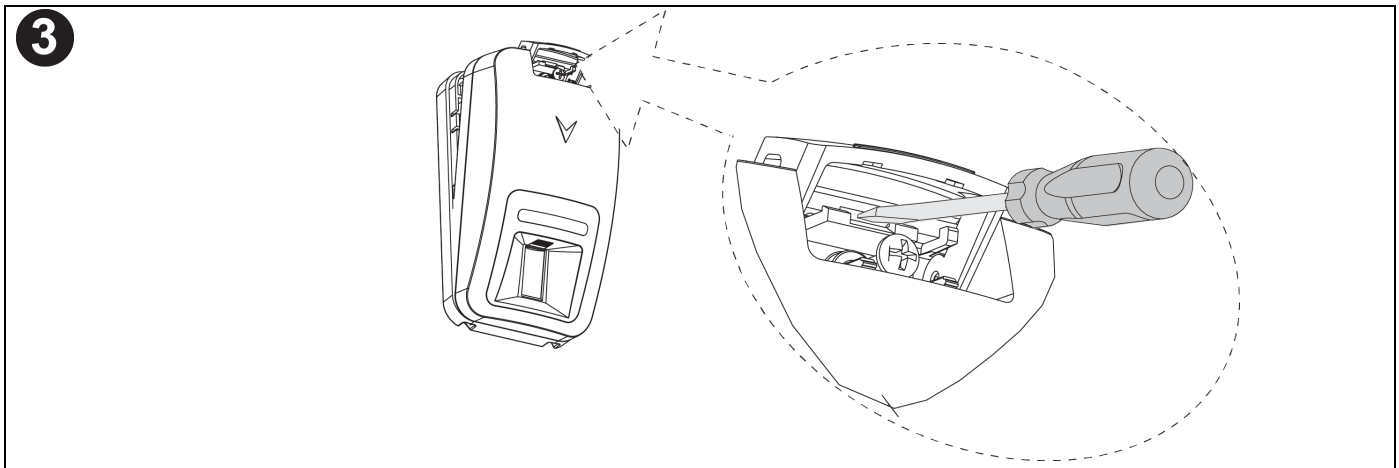
Avvertenza! Per ottemperare ai requisiti di conformità FCC e IC per l'esposizione RF, il rilevatore PIR deve essere posizionato ad una distanza di almeno 20 cm da chiunque durante il normale funzionamento. Le antenne usate per questo prodotto non devono essere collocate o messe in funzione in prossimità di qualsiasi altra antenna o trasmettitore.

2.2. Montaggio



1. Nel punto indicato, sollevare verso l'alto il coperchio della vite usando il pollice.

2. Svitare la vite e aprire il coperchio nella direzione mostrata dalla freccia.



3. Inserire un cacciavite nella fessura e poi premere verso l'interno per separare la base dal coperchio.

Nota: Per ottenere la portata e l'altezza desiderate del rilevatore, usufruire dei fori di montaggio a o b, come specificato nella tabella.

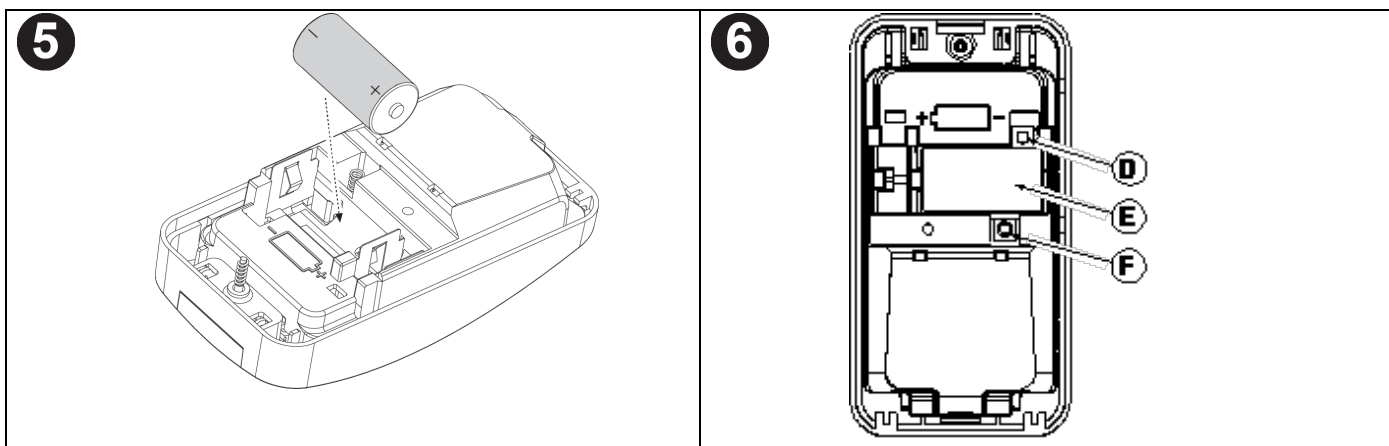
A					
ft	m				
10	3.0	b	b	b	b
9	2.7	b	b	b	a
8	2.4	b	b	a	a
7	2.1	b	a	a	a
6	1.8	b	a	a	a
		15	30	45	60 ft
		6	9	12	15 m

B

4. Impostare la portata desiderata del rilevatore.

- A. Altezza di montaggio
- B. Portata della copertura

C. Segmento staccabile della base (ombreggiato)



5. Inserire la batteria prestando attenzione alla corretta polarità.
 D. Pulsante di registrazione (usare un cacciavite per premere il pulsante incassato)
 E. Batteria
 F. Interruttore tamper

Attenzione! L'INTERRUTTORE TAMPER POSTERIORE NON PROTEGGERÀ L'UNITÀ A MENO CHE IL SEGMENTO STACCABILE NON SIA FISSATO AL MURO CON ALMENO UNA VITE.
Attenzione! RISCHIO DI ESPLOSIONE SE LA BATTERIA VIENE SOSTITUITA CON UNA DI TIPO NON CORRETTO. SMALTIRE LA BATTERIA USATA RISPETTANDO LE ISTRUZIONI DEL PRODUTTORE.

Figura 3. Montaggio

2.3. Registrazione

Fare riferimento al Manuale di installazione della centrale PowerMaster e seguire la procedura sotto l'opzione "02:ZONE/DISPOSIT" del menu Installazione. Nel seguente diagramma di flusso è fornita una descrizione generale della procedura.

Fase 1	Fase 2	Fase 3	Fase 4	Fase 5	Fase 6
Accedere al menu Installazione e selezionare "02:ZONE/DISPOSIT"	Selezionare l'opzione "AGG. NUOVO DISP." Vedere Nota [1]	Registrare il dispositivo o inserire l'ID del dispositivo	Selezionare il numero di zona desiderato	Configurare i parametri Nome Zona, Tipo zona e Campanello	Configurare il rilevatore
02.ZONE/DISPOSITE ⇒	AGG. NUOVO DISP. ⇒ ↓ MODIFICARE DISP.	TRASMETTERE ORA ⇒ o INS. ID:XXX-XXXX	Z14:Sens movim. Nr. ID 123-XXXX	⇒ Z14. NOME ZONA Z14.TIPO ZONA Z14.CAMPANELLO Z14.OPZIONI DISP	Vedere Nota [2]
⇒indica di scorrere ▷▷e selezionare OK.					

Note:

- Se il dispositivo è già registrato è possibile configurare i parametri del dispositivo tramite l'opzione "Modificare Disp." – vedere Fase 2..
- Selezionare l'opzione "Impost. disp" e fare riferimento alla [sezione 2.4](#) per configurare i parametri del rilevatore..

2.4. Configurazione dei parametri del rilevatore

Accedere al menu **OPZIONI DISP** e seguire le istruzioni di configurazione per il rilevatore TOWER-30AM, come descritto nella tabella seguente.

Opzione	Istruzioni di configurazione
LED di Allarme	Stabilisce se sarà attivata o meno l'indicazione del LED di allarme. Impostazioni dell'opzione: LED ON (predefinito) e LED OFF.
Contatore EVENTI	Stabilisce se sarà attivato un allarme a fronte di un movimento continuo (sensibilità ridotta) oppure a fronte di un singolo evento di allarme (sensibilità elevata). Impostazioni dell'opzione: Sensibil.BASSA (predefinito) e Sensibil. ALTA..
Funzion.DISINS.	Definisce se impostare o meno il tempo di attività durante il disinserimento. Impostazioni dell'opzione: NON ATTIVITA (predefinito), ON-sempre, ON-Pausa 5s, ON-Pausa 15s, ON-Pausa 30s , ON-Pausa 1m, ON-Pausa 2m, ON-Pausa 5m, ON-Pausa 10m, ON-Pausa 20m e ON-Pausa 60m
ANTI MASCHER-AM	Definisce l'attività e il livello di sensibilità dell'anti-masking. Impostazioni dell'opzione: Sensib. BASSA (predefinito), Sensib. ALTA e Disabilita.

3. TEST DIAGNOSTICO LOCALE

- Separare la base dal coperchio (vedere Fig. 3).
- Riposizionare il coperchio per rimettere l'interruttore tamper nella sua posizione normale (indisturbato), quindi fissare il coperchio anteriore alla base con la vite di chiusura dell'involucro.
- Il dispositivo TOWER-30AM entrerà in un periodo di stabilizzazione di 2 min. Durante tale periodo il LED rosso lampeggia.
- Effettuare il walk-test nella zona di copertura - vedere Fig. 4. Camminare fino all'estremità del campo di copertura in entrambe le direzioni. Il LED rosso si illumina ogni volta che viene rilevato il movimento cui seguono 3 lampeggiamenti del LED.

La tabella seguente fornisce l'indicazione della potenza del segnale ricevuto.

Risposta LED	Ricezione
Il LED verde lampeggia	Forte
Il LED arancione lampeggia	Buona
Il LED rosso lampeggia	Scarsa
Nessun lampeggiamento	Nessuna comunicazione

Importante! Deve essere garantita una ricezione affidabile. Non è quindi accettabile un segnale con potenza "scarsa". Se viene ricevuto un segnale di intensità "scarsa" dal rilevatore, è necessario riposizionarlo e riprovare finché viene ricevuta una potenza di segnale "buona" o "forte".
Importante! Per avere istruzioni dettagliate sui test diagnostici, fare riferimento al Manuale di installazione del pannello di controllo.

4. INDICAZIONI DEGLI EVENTI

Indicazioni del LED	Evento
Il LED rosso lampeggia	Stabilizzazione (fase iniziale di 120 sec)
LED rosso ON per 0,2 sec.	Interruttore tamper aperto / chiuso
Rosso acceso per 2 sec.	Allarme intrusione
LED giallo acceso	Rilevamento AM - modalità diagnostica
Il LED giallo lampeggia lentamente (0,2 sec. ON, 30 sec. OFF)	Rilevamento AM - modalità normale
Il LED giallo e quello rosso lampeggiano simultaneamente (0,2 sec. ON [entrambi], 0,2 sec. OFF)	Errore auto-test – Modalità diagnostica
Il LED giallo e quello rosso lampeggiano lentamente simultaneamente (0,2 sec. ON [entrambi], 30 sec. OFF)	Errore auto-test – Modalità normale



5. COMMENTI PARTICOLARI

Anche i rilevatori più sofisticati possono a volte non funzionare o non rilevare un evento a causa di: guasto nell'alimentazione CC o collegamento errato, mascheramento doloso delle lenti, manomissione del sistema ottico, riduzione della sensibilità in ambienti a temperatura vicina a quella corporea dell'uomo e guasto imprevisto di una componente del rilevatore.

L'elenco fornito comprende le motivazioni più comuni che provocano la mancata rilevazione di un'intrusione, ma non è in alcun modo esaustivo. Al fine di garantire un corretto rendimento, si consiglia quindi di verificare settimanalmente il rilevatore e l'intero sistema di allarme.

Un sistema di allarme non deve essere considerato sostitutivo di un'assicurazione. I proprietari o gli affittuari di case devono essere sufficientemente attenti e continuare a sottoscrivere polizze assicurative sulla vita e sulla proprietà, anche se sono protetti da un sistema di allarme.

6. OMOLOGAZIONE

 	<p>Il TOWER-30AM PG2 / TOWER-30AM K9-90 PG2 è conforme ai seguenti standard: Europa: EN 300220, EN 301489, EN 60950-1, EN 50130-4, EN 50130-5, EN 50131-2-2, EN 50131-5-3, EN 50131-6</p>
	<p>Con la presente, Visonic Ltd. dichiara che il tipo di apparecchiatura radio TOWER-30AM PG2 / TOWER-30AM K9-90 PG2 è conforme alla Direttiva 2014/53/EU. Il testo completo della dichiarazione di conformità UE è disponibile al seguente indirizzo Internet: http://www.visonic.com/download-center</p>

Grado di sicurezza EN 50131-1: in conformità con lo standard EN 50131-1, questo apparato è integrabile in sistemi installati con grado di sicurezza fino a 2.
Classe ambientale EN 50131-1: Classe II
 Certificato da Apply Test & Certification AS in conformità con gli standard EN 50131-2-2, EN 50131-6, EN 50131-5-3, EN 50130-4 e EN 50130-5.
 Apply T&C ha certificato solo la variante a 868 MHz di questo prodotto.
Regno Unito: questo prodotto è idoneo per l'uso nei sistemi installati per essere conformi allo standard PD6662:2010 in conformità con il grado di sicurezza 2 EN 50131-2-2 e la classe ambientale II. DD243 e BS8243
USA: FCC- CFR 47 Parte 15, UL 639
Canada: IC- RSS 210, ULC S306

Avvertenza! Se l'unità viene sottoposta a modifiche o elaborazioni non espressamente approvate dal soggetto responsabile della conformità, l'utente potrebbe perdere il diritto a utilizzare l'apparecchiatura.

Avvertenza! Per attenersi alle norme FCC, sezione 1.1310, relative all'esposizione ai campi elettromagnetici in radiofrequenza e ai requisiti IC, attenersi alle seguenti istruzioni: Durante il funzionamento dell'apparecchiatura è necessario lasciare una distanza di almeno 20 cm tra l'apparecchiatura e le persone presenti nelle vicinanze.

Avvertenza! Le antenne utilizzate per questo prodotto non devono essere collocate o messe in funzione in prossimità di qualsiasi altra antenna o trasmittente.



Dichiarazione R.A.E.E. di riciclabilità del prodotto

Per informazioni sul riciclaggio di questo prodotto è necessario rivolgersi all'azienda presso la quale è stato acquistato in origine. Se si ha intenzione di eliminare il prodotto e non di restituirlo per farlo riparare, è necessario che venga restituito come identificato dal proprio fornitore. Il prodotto non deve essere smaltito insieme ai rifiuti ordinari.
Direttiva 2002/96/CE sui rifiuti delle apparecchiature elettriche ed elettroniche.

7. APPENDICE: SPECIFICHE

GENERALI

Tipo rilevatore

Dati specchio

Copertura Max.

A. Vista orizzontale

B. Vista verticale

Sensore a doppio elemento, a basso rumore, piroelettrico

N. di elementi di fasci:

18x3=54 per segmenti a specchio parabolico

Nota: il materiale della finestra è il polietilene ad alta densità (HDPE). La finestra fa parte del coperchio dell'involucro (elemento 1).

15 m (49 ft) / 90°

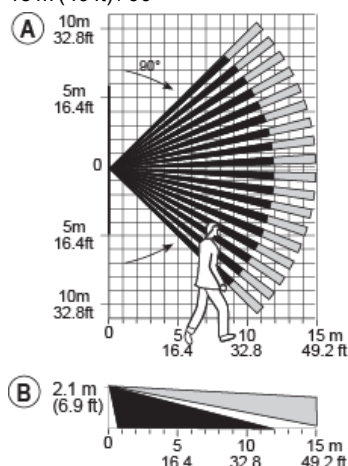


Figura 4. Campo di copertura e walk-test

Fino a 40 kg (90 lb)

Immunità agli animali domestici (esclusivamente)

DATI ELETTRICI

Alimentazione

Batteria interna

Tipo C

Batteria al litio da 3 V, CR-123 A o equivalente (**facoltativamente, è possibile usare il tipo CR17450**)

Note:

1. Usare solo la batteria sopraindicata.
2. Per le installazioni UL, usare solo Gold Peak (GP) e Panasonic CR123A.

1450 mA/h (**2400 mA/h per CR17450 opzionale**)

2.45 V

6,5 anni

Capacità nominale della batteria

Soglia batteria in esaurimento

Durata batteria (con utilizzo normale)

DATI FUNZIONALI

Verifica evento True Motion

Periodo allarme

WIRELESS

Banda di frequenza (MHz)

Massimo Tx Alimentazione

Protocollo di comunicazione

Supervisione

Allerta tamper

2 selezioni remote - 1 (DISATTIVATO) o 2 (ATTIVATO) eventi di movimento

2 secondi

Europa e resto del mondo: 433-434, 868-869 **USA:** 912-919

10 dBm @ 433 MHz, 14 dBm @ 868 MHz

PowerG

Segnalazione a intervalli di 4 minuti

Segnalato quando avviene un evento tamper e in ognuno dei successivi messaggi, fino al ripristino dell'interruttore tamper

MONTAGGIO

Altezza

Opzioni installazione

ACCESSORI

1,8 – 3,0 m.

Superficie piana o angolo

BR-1: Staffa orientabile montata su superficie piana, regolabile 30° verso il basso e 45° a destra / 45° a sinistra.

BR-2: BR-1 con adattatore per angolo

BR-3: BR-1 con adattatore per soffitto

Note:

1. UL non ha valutato il prodotto con l'uso delle staffe BR.
2. La staffa di montaggio non è stata testata e non è certificata in base ai requisiti TO14A del Belgio.

FATTORI AMBIENTALI**Protezione RFI**

20 V/m fino a 1000 MHz, 10 V/m fino a 2700 MHz

Temperatura di funzionamento

da -10°C a 50°C (da 14°F a 122°F) al chiuso

Temperatura di stoccaggio

Nota: *UL testato da 0°C a 49°C*

da -20°C a 60°C (da -4°F a 140°F)

Umidità

Umidità relativa dall'85% al 95% senza condensa.

Nota: *per le installazioni UL, l'umidità relativa è pari all'85%.*

DATI FISICI**Dimensioni (A x L x P)**

115 x 60 x 48 mm

Peso (batteria inclusa)

90 g

Colore

Bianco

BREVETTI

U.S. Patents 5,693,943 ● 6,211,522 ● D445,709 (un altro brevetto pendente)

GARANZIA

Visonic Limited (il "Produttore") fornisce garanzia per questo prodotto (il "Prodotto") unicamente all'acquirente originale ("l'Acquirente") per difetti di fabbricazione e di materiali in condizioni di utilizzo normale del prodotto per un periodo di dodici (12) mesi dalla data di spedizione da parte del Produttore. Questa garanzia è assolutamente condizionata dal fatto che il Prodotto sia stato installato, controllato e azionato correttamente, e in condizioni di utilizzo conformi alle istruzioni di installazione e funzionamento consigliate dal Produttore. I prodotti che sono divenuti difettosi per qualsiasi altra ragione, a discrezione del Produttore, quale installazione non corretta, mancato rispetto delle istruzioni fornite di installazione e funzionamento, negligenza, danno intenzionale, uso improprio o vandalismo, danno accidentale, alterazione, manomissione o riparazione effettuata da terze parti diverse dal fabbricante, non sono coperti da questa garanzia. Il software non è coperto da alcuna garanzia e tutti i prodotti software sono venduti come licenza utente in base ai termini del contratto di licenza software incluso con tale Prodotto. "Il Produttore non sostiene che questo Prodotto non può essere compromesso e/o eluso o che il Prodotto potrà prevenire il decesso e/o le lesioni personali e/o danni ai materiali derivanti da furto con scasso, intrusione, incendio o altro, o che il Prodotto fornirà in ogni caso un adeguato allarme o protezione. Il Prodotto, propriamente installato e conservato, riduce esclusivamente i rischi di tali eventi e non rappresenta una garanzia o assicurazione che tali eventi non si verifichino. **Condizioni che rendono nulla la garanzia:** questa garanzia è applicabile solo ai difetti di parti e manodopera in relazione al normale uso dei Prodotti. Essa non copre: * i danni di spedizione o spostamento; * i danni causati da disastri naturali, come incendio, inondazione, vento, terremoti o fulmini; * i danni dovuti a cause fuori dal controllo del venditore, come tensione eccessiva, urti meccanici o danni dovuti all'acqua; * i danni provocati da allegati non autorizzati, alterazioni, modifiche o corpi estranei utilizzati con o senza i Prodotti; * i danni provocati dalle periferiche (a meno che tali periferiche non fossero state fornite dal venditore; * i difetti provocati dal non aver predisposto un ambiente di installazione idoneo per i prodotti; * i danni provocati dall'uso dei Prodotti per scopi diversi da quelli per i quali erano stati progettati; * i danni dovuti a manutenzione errata; * i danni dovuti a qualsiasi altro abuso, cattivo uso o applicazione impropria dei Prodotti. **Elementi non coperti dalla garanzia:** oltre agli elementi che rendono nulla la garanzia, i seguenti elementi non saranno coperti: (i) costo di trasporto al centro di riparazione; (ii) spese, tasse e IVA eventualmente dovute; (iii) Prodotti che non sono identificati con l'etichetta del prodotto del venditore e il numero di lotto o numero di serie; (iv) Prodotti smontati o riparati in modo tale da avere conseguenze negative sulle prestazioni o impedire l'ispezione o l'esecuzione dei test per verificare qualsiasi richiesta di garanzia. Schede o tag di accesso restituiti e coperti dalla garanzia saranno accreditati o sostituiti a discrezione del venditore. QUESTA GARANZIA È ESCLUSIVA E SOSTITUISCE ESPRESSAMENTE TUTTE LE ALTRE GARANZIE, OBBLIGHI O RESPONSABILITÀ, IN FORMA SCRITTA, ORALE, ESPRESSA O IMPLICITA, COMPRESA QUALSIASI GARANZIA DI COMMERCIALIZZABILITÀ O IDONEITÀ PER UNO SCOPO PARTICOLARE, O ALTRO. IN NESSUN CASO IL PRODUTTORE SARÀ RESPONSABILE PER EVENTUALI DANNI DIRETTI O INDIRETTI PER LA VIOLAZIONE DI QUESTA GARANZIA O DI QUALSIASI GARANZIA DI ALTRO TIPO, COME GIÀ MENZIONATO. IL PRODUTTORE NON POTRÀ IN ALCUN CASO ESSERE RITENUTO RESPONSABILE PER DANNI SPECIALI, INDIRETTI, INCIDENTALI, CONSEQUENZIALI O PUNITIVI O DOVUTI A PERDITE, DANNI O SPESE, INCLUSI PERDITA D'USO, PROFITTI, ENTRATE, O BENEVOLENZA, DERIVANTI DIRETTAMENTE O INDIRETTAMENTE DALL'USO DELL'ACQUIRENTE O DALL'IMPOSSIBILITÀ DI UTILIZZARE IL PRODOTTO, O PER LA PERDITA O LA DISTRUZIONE DI ALTRI BENI O PER QUALSIASI ALTRA CAUSA, ANCHE SE IL PRODUTTORE ERA STATO AVVISATO DELLA POSSIBILITÀ DI TALI DANNI. IL PRODUTTORE NON SI ASSUME ALCUNA RESPONSABILITÀ PER CASI DI MORTE, LESIONI PERSONALI E/O DANNI ALLA PROPRIETÀ O ALTRE PERDITE DIRETTE, INDIRETTE, INCIDENTALI, CONSEQUENZIALI O DI ALTRO TIPO, SULLA BASE DI UNA PRETESA CHE IL PRODOTTO ERA DIFETTOSO. INTANTO, SE IL PRODUTTORE È RITENUTO RESPONSABILE, DIRETTAMENTE O INDIRETTAMENTE, PER QUALSIASI PERDITA O DANNO INSORTO AI SENSI DELLA PRESENTE GARANZIA LIMITATA, LA RESPONSABILITÀ DEL PRODUTTORE (SE PRESENTE) NON PUÒ IN OGNI CASO SUPERARE IL PREZZO DI ACQUISTO DEL PRODOTTO COINVOLTO, CHE DOVRÀ ESSERE FISSATO COME LIQUIDAZIONE DEL DANNO E NON A TITOLO DI PENALE, E SARÀ AD ESCLUSIVO CARICO DEL PRODUTTORE. ALCUNE GIURISDIZIONI NON CONSENTONO L'ESCLUSIONE O LA LIMITAZIONE DI DANNI INCIDENTALI O CONSEQUENZIALI, PERTANTO QUESTE LIMITAZIONI POTREBBERO NON ESSERE APPLICABILI IN DETERMINATE CIRCOSTANZE. Accettando la consegna del Prodotto, l'Acquirente accetta le suddette condizioni di vendita e garanzia e riconosce di esserne stato informato. Il Produttore non sarà vincolato da alcuna responsabilità risultante da corruzione e/o di cattivo funzionamento di qualsiasi mezzo di telecomunicazione, apparecchiature elettroniche o altri programmi. Le obbligazioni del Produttore conformemente a questa Garanzia sono limitate unicamente alla riparazione e/o sostituzione a discrezione del Produttore, dello stesso Prodotto o di qualsiasi parte difettosa. Qualsiasi riparazione e/o sostituzione non prolungherà il periodo originale di validità della Garanzia. Il Produttore non sarà responsabile per i costi di smontaggio e/o di reinstallazione. Per esercitare tale Garanzia, il Prodotto deve essere restituito al Produttore con trasporto pre-pagato e assicurato. Tutte le spese di trasporto e di assicurazione sono a carico dell'Acquirente e non sono incluse in questa Garanzia. Questa garanzia non deve essere modificata, variata o estesa, e il Produttore non autorizza nessuna persona ad agire per suo conto nella modifica, variazione o estensione di questa garanzia. Questa garanzia si applica esclusivamente al Prodotto. Tutti i prodotti, accessori o aggiunte, di altri elementi utilizzati insieme al Prodotto, incluse le batterie, saranno coperte solo dalle loro rispettive garanzie, se presenti. Il Produttore non sarà responsabile per qualsiasi danno o perdita di qualsiasi genere, diretta, indiretta, incidentale, conseguente o di altro tipo, causata dal malfunzionamento del Prodotto dovuto a prodotti, accessori aggiunte o altri elementi, incluse le batterie, utilizzati in combinazione con il Prodotto. Questa garanzia è esclusivamente del Compratore originale e non è cedibile. Questa Garanzia è in aggiunta e non pregiudica i diritti legali. Non si applica ogni disposizione della presente garanzia che è in contrasto con la legge nello stato o paese in cui il Prodotto viene fornito. **Legge applicabile:** la declinazione di responsabilità e la garanzia limitata sono disciplinate dalle leggi nazionali di Israele. Avvertenza: l'utente deve seguire le istruzioni operative e di installazione del Produttore, incluso il collaudo del Prodotto e del suo sistema completo almeno una volta alla settimana e dovrà prendere tutte le precauzioni necessarie per la protezione della propria sicurezza e di quella della sua proprietà.* In caso di conflitto, contraddizione o interpretazione tra la versione inglese della garanzia e le altre versioni, prevarrà la versione inglese.



A Tyco International Company

Email: info@visonic.com

Internet: www.visonic.com

© VISONIC LTD. 2018 TOWER-30AM PG2 / TOWER-30AM K9-90 PG2 D-303917 (Rev. 1 01/18)