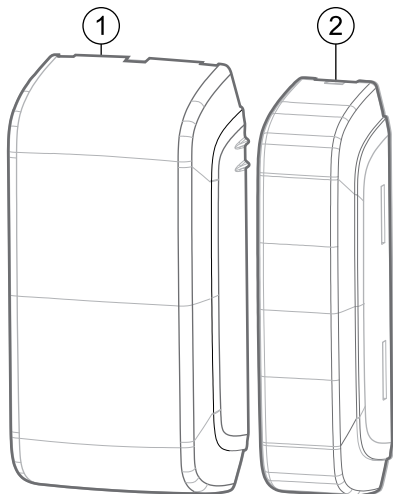


Visão geral do MC-312 PG2

Figura 1: MC-312 PG2



Legenda	Componente
1	Dispositivo
2	Ímã

O MC-312 PG2 é um contato magnético de duas vias externo PowerG com entrada auxiliar e é compatível com os painéis PowerMaster.

MC-312 PG2 tem os seguintes recursos:

- Transceptor externo à prova de intempéries e resistente à água com certificação IP66
- Processo de autorregistro quando você puxa a aba
- Instalação em superfície curva e plana
- Funções em temperaturas extremas: -40 °C ou -40 °F a 66 °C ou 151 °F
Nota: Temperatura de teste da UL: -35 °C ou -31 °F a 66 °C ou 151 °F
- Vida útil da bateria de até 5 anos com uso comercial normal
- Sensor magnético integrado
- Espaço máximo do ímã de 44,5 mm ou 1,75 pol. em superfícies de madeira e 31,8 mm ou 1,25 pol. em superfícies de metal
- Possibilidade de alternar o sensor magnético se apenas a entrada auxiliar for necessária
- Entrada auxiliar conectada diretamente, programável como normalmente aberta (NA), normalmente fechada (NF) ou fim de linha (End of Line, EOL) para uso com um dispositivo adicional.
- Separe as transmissões do sensor e da entrada auxiliar que acionam o mesmo transmissor de RF
- Proteção contra violação frontal e traseira
Nota: Violação traseira não disponível no mercado dos EUA
- Supervisão periódica automática em intervalos regulares
- PowerG de tecnologia de acesso múltiplo bidirecional por divisão de tempo de espectro disperso por salto de frequência (FHSS-TDMA)
- Passível de ser pintado usando uma tinta não metálica. As tintas sugeridas incluem: DUPLI-COLOR Vinyl & Fabric Coating, RUST-OLEUM Plastic, KRYLON Fusion for Plastic

As versões 20 e posteriores do software do painel PowerMaster suportam os seguintes recursos:

- Proteção antimascaramento (não avaliada pela UL)
- Entrada auxiliar conectada diretamente, programável como fim de linha (DEOL) duplo para uso com dispositivo adicional.
- Relatórios de nível de energia

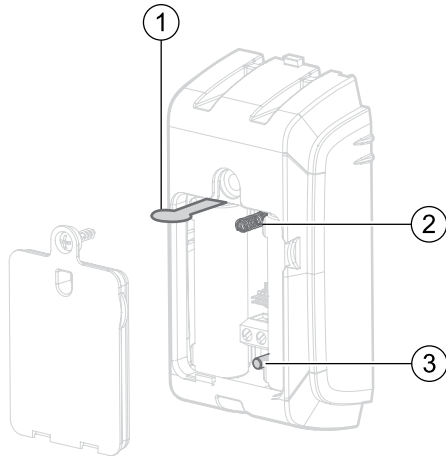
Registrando o dispositivo

Para um dispositivo operar como parte de um sistema, você deve registrá-lo no painel. Siga as seguintes etapas:

1. Consulte o guia de instalação do painel e siga o procedimento para adicionar ou registrar um novo dispositivo sem fio até a etapa em que o painel procura um novo dispositivo. Dependendo do painel de controle, o visor mostra **ADIC NOVO DISP, MODIF DISPOS**, ou similar.
2. Remova a aba de registro ou insira as baterias para iniciar o processo de registro automático. Veja a legenda 1 em Figura 2. Se o dispositivo não for registrado automaticamente, execute uma das seguintes ações em um processo de eliminação. Comece com a etapa (a):
 - a. Abra e feche a tampa da bateria para ativar a restauração da violação. A restauração de violação transmite uma solicitação de registro ao painel. Se o dispositivo ainda não se registrar automaticamente, abra a tampa da bateria e pressione a adulteração. Veja a legenda 2 em Figura 2. Não recolque a tampa da bateria até que o dispositivo seja registrado com êxito para evitar o envio de várias solicitações.
 - b. Abra a tampa da bateria e pressione o botão de registro. Não recolque a tampa da bateria até que o dispositivo seja registrado com êxito para evitar o envio de várias solicitações.
 - c. Identifique o número de identificação do dispositivo com sete dígitos na etiqueta do dispositivo e insira-o manualmente no painel. Aparece no seguinte formato: **ID (Identificação): 107-XXXX**. Se a versão do software do painel não suportar o número de identificação, registre-o no modo de fallback com o número de identificação **101-XXXX**. O dispositivo é registrado como **D/W Contact** (Contato D/W).

Nota: os três primeiros dígitos do número de ID indicam o tipo de dispositivo e os quatro restantes são exclusivos do dispositivo.

Figura 2: Opções de registro

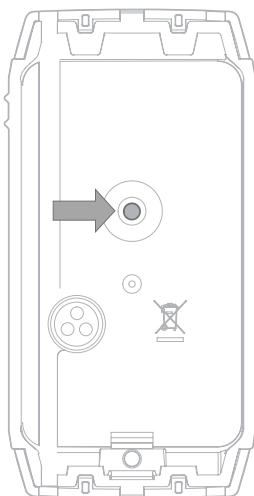


Legenda	Descrição
1	Aba de Registro
2	Chave de violação dianteira
3	Botão de registro

Diretrizes de instalação

- Somente pessoal de serviço qualificado pode instalar o dispositivo.
- Coloque o dispositivo em cima da porta ou da janela, na estrutura fixa. Coloque o ímã na parte móvel da porta ou da janela. Não coloque o ímã a mais de 44,5 mm ou 1,75 pol. do lado marcado do dispositivo.
- Monte o ímã paralelo ou perpendicularmente ao dispositivo. Para obter mais informações, consulte Figura 8 ou Figura 9.
- Para monitorar áreas externas, monte o dispositivo em uma superfície plana ou curva, como um poste de cerca.
- Para dispositivos com aviso de violação traseira, verifique se o dispositivo está firmemente encaixado no suporte o tempo todo e se o segmento do suporte separável está bem preso à superfície de montagem. Para obter mais informações, consulte as legendas 2 e 3 Figura 5.

Figura 3: Violação traseira



Realização do teste de diagnóstico local

Nota: Para obter instruções detalhadas sobre o teste de diagnóstico, consulte o guia de instalação do painel.

- Monte temporariamente o dispositivo.
- Separe a tampa decorativa do detector e desaparafuse a tampa da bateria. Veja as etapas 1 e 2 em Montando o dispositivo em uma superfície plana ou curva.
- Pressione o interruptor de violação uma vez e solte-o para cancelar a transmissão de violação. Veja a legenda 2, Figura 2.
- Abra a porta ou janela e confirme se o LED vermelho pisca, indicando a detecção. Após dois segundos, o LED piscará novamente. Observe a indicação do LED e consulte Tabela 1.
- Se você receber uma intensidade de sinal fraco, reposicione e teste novamente o dispositivo até receber um sinal bom ou forte.

Nota: É necessária uma forte intensidade de sinal para instalações UL.

- Recoloque a tampa da bateria.

Nota: O LED fica apagado sob condições normais.

Tabela 1. reação da recepção do LED

Indicações de LED	Intensidade do sinal
Verde pisca 3 vezes	Forte
Amarelo pisca 3 vezes	Bom
Vermelho pisca 3 vezes	Fraco
Nada pisca	Sem comunicação

Montando o dispositivo em uma superfície plana ou curva

Nota: Alinhe o dispositivo e o ímã de acordo com as especificações em Orientações para a área de cobertura.

- Para remover a tampa decorativa, insira uma chave de fenda na fenda fornecida e empurre para cima. Consulte Figura 4.
- Desaparafuse o parafuso inferior da tampa do dispositivo e separe o dispositivo do suporte. Consulte Figura 5.
- Marque, fure e aparafuse a quantidade necessária de orifícios na superfície de montagem com uma das seguintes opções:
 - Para proteção contra violação, use os orifícios do meio. Consulte Figura 6 e as legendas 2 e 3 em Figura 5.
 - Para uma montagem padrão, use o orifício superior e inferior apenas no suporte do dispositivo. Consulte Figura 6 e as legendas 1 e 4 em Figura 5.
 - Para montar o dispositivo de forma impermanente em uma superfície curva, insira as tiras nas fendas nos suportes do dispositivo e do ímã. Prenda as duas tiras nas superfícies curvas. Consulte Figura 7.

Nota: As tiras não estão incluídas com o produto.

- Recoloque o dispositivo no suporte e feche o parafuso da tampa. Feche a tampa decorativa. Consulte Figura 6.
- Monte a base do ímã em uma superfície adjacente com os dois parafusos fornecidos e encaixe o ímã ao suporte do ímã. Consulte Figura 6.

Nota: O ímã pode ser montado paralelamente ou perpendicularmente ao dispositivo. Certifique-se de que as marcações do ímã e do sensor do dispositivo estejam alinhadas, dependendo da orientação do ímã. Consulte Figura 8 ou Figura 9.

Figura 4: Remoção da tampa decorativa

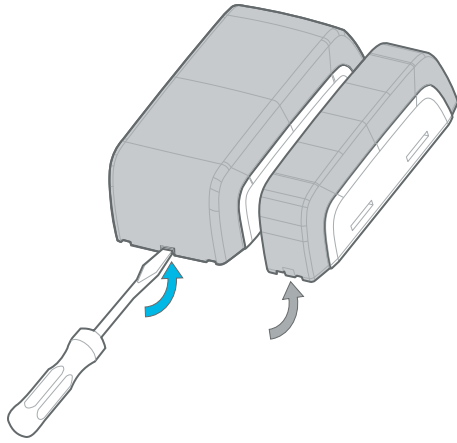


Figura 5: Separação do dispositivo e do suporte

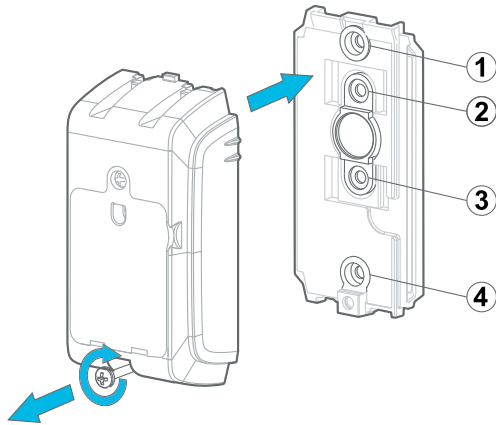


Figura 6: montagem em superfície plana

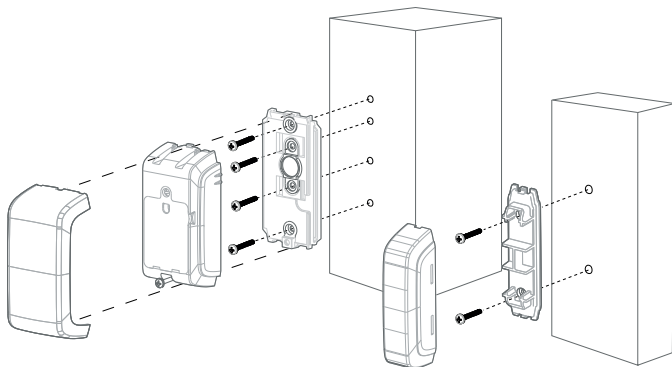
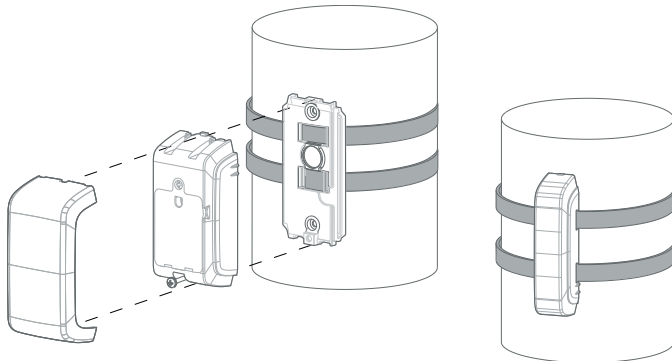


Figura 7: Montagem em superfície curva



Orientações para a área de cobertura

Ao montar o dispositivo e o ímã em uma porta deslizante, tenha o X como referência. Ao montar o dispositivo e o ímã em uma veneziana, tenha o Y como referência. Ao montar o dispositivo e o ímã em uma porta normal, tenha o Z como referência. Para obter mais informações, consulte Figura 8 ou Figura 9.

Para uma montagem em venezianas, monte o ímã a 25 mm a 35 mm ou 0,98 pol. a 1,38 pol. de distância do dispositivo no plano X. Para todas as outras instalações, é necessário um espaço mínimo de 5 mm ou 0,2 pol.

Se você deseja montar o ímã perpendicular ao dispositivo, alinhe o ímã com a face do dispositivo. Consulte o plano Z em Figura 8 e Figura 9.

Tabela 2. Orientações para a área de cobertura

Certificação	Eixos	Superfície não metálica		Superfície metálica	
		Abrir	Fechar	Abrir	Fechar
	X para cima	40 mm ou 1,6 pol.	33 mm ou 1,3 pol.	32 mm ou 1,26 pol.	25 mm ou 0,98 pol.
	X para baixo	22 mm ou 0,9 pol.	17 mm ou 0,67 pol.	17 mm ou 0,67 pol.	8 mm ou 0,3 pol.
	Y	70 mm ou 2,75 pol.	49 mm ou 1,92 pol.	49 mm ou 1,9 pol.	35 mm ou 1,38 pol.
	Z	92 mm ou 3,62 pol.	67 mm ou 2,63 pol.	80 mm ou 3,15 pol.	58 mm ou 2,28 pol.
Instalação UL	X para cima	40 mm ou 1,6 pol.	33 mm ou 1,3 pol.	32 mm ou 1,26 pol.	25 mm ou 0,98 pol.
	X para baixo	22 mm ou 0,9 pol.	17 mm ou 0,67 pol.	17 mm ou 0,67 pol.	8 mm ou 0,3 pol.
	Y	71 mm ou 2,8 pol.	52 mm ou 2 pol.	48 mm ou 1,89 pol.	35 mm ou 1,38 pol.
	Z	85 mm ou 3,35 pol.	55 mm ou 2,17 pol.	55 mm ou 2,17 pol.	30 mm ou 1,2 pol.

Nota:

- Os valores descritos podem variar em até 10%. Para instalações de aço, os espaços não podem ser inferiores a 3,2 mm ou 0,126 pol.
- X para cima refere-se à metade superior do plano X e X para baixo refere-se à metade inferior do dispositivo no plano X. Consulte Figura 8 e Figura 9.

Figura 8: Orientações para a área de cobertura

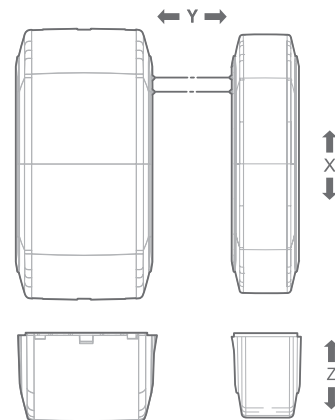
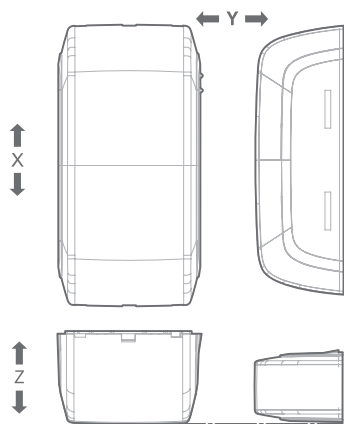


Figura 9: Orientações para a área de cobertura (com ímã perpendicular)



Configuração do dispositivo

Para configurar o dispositivo, entre no menu **CONFIGURAÇÕES DO DISPOSITIVO** e veja as opções na lista de definição a seguir:

- **Sensor magnético:** Para habilitar o sensor magnético, selecione **Ativado**. Para desabilitar o sensor magnético, selecione **desativado**. A configuração padrão é **Ativado**.
- **Entrada 1:** Para definir a entrada auxiliar, selecione uma das seguintes opções: **Normalmente aberto**, **Normalmente fechada**, **Fim de linha**, **Fim de linha duplo** ou **Desabilitado**. A configuração padrão é **Desabilitado**.
- **Antimascaramento:** Para habilitar a proteção antimascaramento, selecione **Ativado**. Para desabilitar a proteção antimascaramento, selecione **Desabilitado**. A configuração padrão é **Desabilitado**.

Nota: Somente as versões 20.2 e posteriores do software aceitam esse recurso.

Diretrizes de fiação auxiliar

- Use uma entrada de fiação auxiliar para conectar este dispositivo a outro dispositivo próximo.
- Uma mensagem de alerta é transmitida assim que o loop for aberto ou sofrer um curto-circuito.
- Use um cabo AUX 22 AWG com um diâmetro de revestimento de 3,0 mm (0,12 pol.) para esta instalação.
- Use um cabo com menos de 3 m (10 pés) para a conexão AUX.
- Sele a vedação da fiação auxiliar com selante adesivo de silicone RTV.

Observações para instalações de UL:

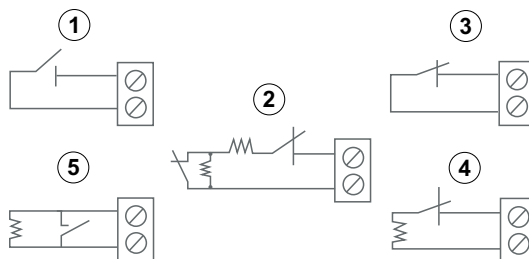
- Localize o dispositivo conectado ao circuito inicial na mesma sala que o transmissor.
- Não use um fio com mais de 1 m (3 pés) ao usar uma entrada NO ou NC.
- Para instalações que precisam da supervisão de circuitos de entrada, use apenas a supervisão EOLR (End of Line Resistor, resistor de fim de linha).
- Use apenas acessórios de alarme residencial listados na UL juntamente com o dispositivo.
- Use apenas produtos listados na ULC como sendo de entrada.

Opções de cabeamento auxiliar

Adicione mais dispositivos ao circuito para aplicações NO, NC, EOL ou DEOL. Para obter mais informações sobre cada tipo de aplicação, consulte a seguinte lista de definições:

- **NC:** Apenas use os contatos do sensor NC conectados em série se a entrada auxiliar do detector estiver definida como o tipo normalmente fechado (NC). Não é necessário utilizar um resistor EOL. Veja a legenda 3 em Figura 10.
 - **NO:** Apenas use os contatos do sensor NC conectados em paralelo se a entrada auxiliar do detector estiver definida como o tipo normalmente aberto (NO). Não é necessário utilizar um resistor EOL. Veja a legenda 1 em Figura 10.
 - **EOL:** Para supervisão do EOL, use os contatos do sensor NC ou NO. Um resistor EOL de 5,6 kΩ deve estar conectado na extremidade mais distante do loop da zona. Consulte as legendas 5 e 4 em Figura 10.
 - **DEOL:** Para supervisão DEOL, utilize apenas os contatos do sensor NC. Dois resistores EOL de 5,6 kΩ devem estar conectados na extremidade mais distante do loop da zona. Para obter mais informações, consulte a legenda 2 em Figura 10.
- Nota:** A funcionalidade DEOL está disponível com as versões 20.2 ou posterior do software.

Figura 10: Exemplos de fiação



Legenda	Descrição
1	NO
2	Duplo EOL: Apenas chave NC; resistores de 5,6 kΩ
3	NC
4	EOL: chave NC; resistor de 5,6 kΩ
5	EOL: chave NO; resistor de 5,6 kΩ

Cabeamento da entrada auxiliar

1. Remova o revestimento da extremidade do cabo para expor os fios dentro dele. Veja a Figura 11.
2. Faça um furo na vedação de silicone na traseira do dispositivo com um pino de 0,8 mm ou 0,03 pol. Veja a Figura 12.
3. Passe cada fio entrando por um furo e saindo pelo lado oposto. Veja a Figura 13.
4. Remova o isolamento da extremidade de cada fio. Veja a Figura 14.
5. Conecte cada fio ao terminal relevante, observando as Opções de cabeamento auxiliar. Veja a Figura 15.
6. Feche e aparafuse o terminal usando uma chave de fenda. Veja a Figura 16.

Figura 11: Remoção da capa do cabo



Figura 12: Perfuração da capa de silicone

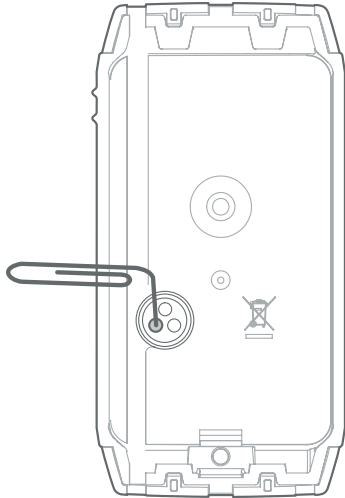


Figura 13: Inserção dos cabos e fios auxiliares

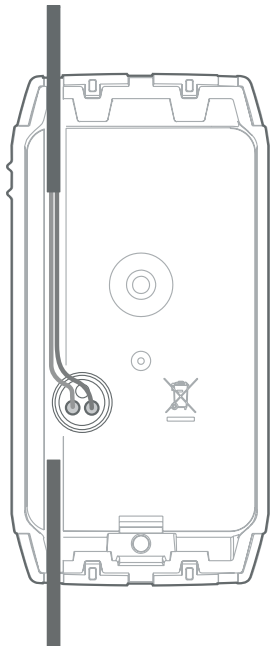


Figura 14: Remoção das capas do fio

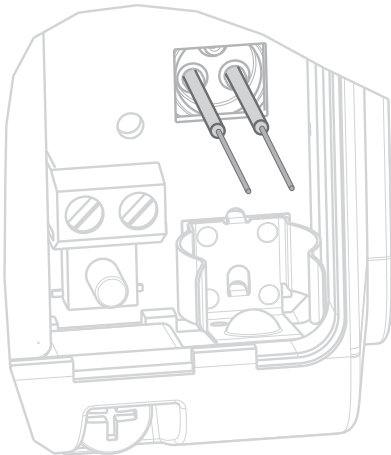


Figura 15: Conexão dos fios auxiliares ao terminal.

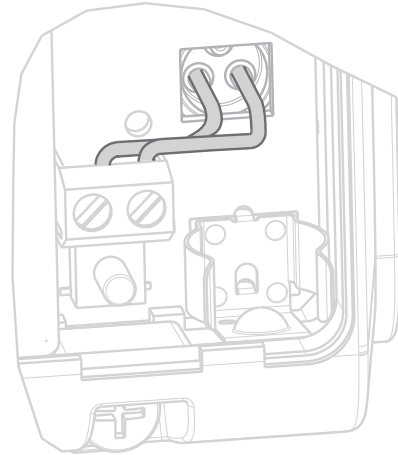
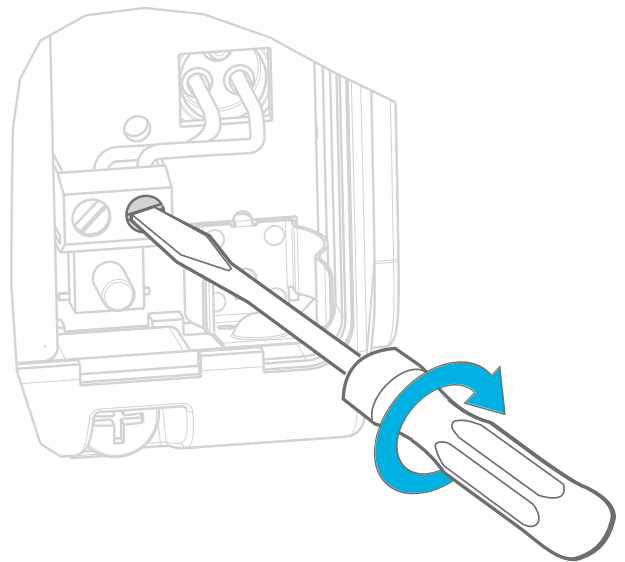


Figura 16: Aparafusamento do terminal auxiliar fechado



Diretrizes de antimascaramento

Nota: Este recurso está disponível com a versão 20 ou posterior do software do painel.

- O recurso antimascaramento detecta tentativas de sabotagem, como uma obstrução do sensor.
- Complete o processo de aprendizagem antimascaramento apenas após o processo de registro. Verifique se o dispositivo e o ímã estão na posição final de instalação. Deve ser usada a menor distância entre o ímã e o dispositivo.

Nota: Para mais informações sobre o processo de inscrição, consulte Registrando o dispositivo.

- Para receber um alerta quando algo interferir com o ímã, defina a configuração antimascaramento como **Ativada** durante o processo de registro do painel de controle.
- Mantenha quaisquer ímãs adicionais afastados do dispositivo durante o processo de calibração. Uma chave de fenda com uma ponta magnética também pode interferir.

Calibrando o antimascaramento

1. Posicione os ponteiros do dispositivo e do ímã para que fiquem frente a frente, conforme mostrado em Figura 8 ou Figura 9.
2. Certifique-se de que o dispositivo e o ímã estejam a não mais de 5 mm ou 0,2 pol. de distância do plano Z. Consulte Figura 8 ou Figura 9.
3. Pressione e segure o botão de registro por 6 a 8 segundos para iniciar o processo de aprendizado do antimascaramento. Não solte o botão de registro enquanto o LED amarelo estiver aceso. Solte o botão quando o LED verde acender em 6 segundos e antes dos 8 segundos. Se o registro for bem-sucedido, o LED verde pisca três vezes. Se não for bem-sucedido, o LED vermelho pisca três vezes.

Nota: durante o processo de aprendizado do antimascaramento, o sensor e o ímã devem ficar estáveis por 10 segundos. Se a porta estiver aberta enquanto você pressiona o botão de registro é pressionado, o processo de aprendizado do antimascaramento é ignorado.

Inserir ou trocar as baterias

Aviso:

- Existe um risco de explosão se você substituir as pilhas por um tipo incorreto.
 - Descarte as baterias usadas de acordo com as instruções do fabricante e com as regras e normas locais.
1. Insira uma chave de fenda nos encaixes e empurre para cima para remover a tampa decorativa. Consulte Figura 1.
 2. Desparafuse o parafuso da tampa da bateria e remova a tampa da bateria. Consulte Figura 17.
 3. Pressione o interruptor de violação para evitar um alerta. Veja a legenda 2 em Figura 1. Se você remover as pilhas e não pressionar a violação, o receptor ficará em alerta permanente.
 4. **Opcional:** Para substituir as pilhas, remova as pilhas antigas e aguarde um minuto.
 5. Insira as pilhas novas com os símbolos (+) e (-) correspondentes à ilustração no compartimento das pilhas.
 6. Recoloque a tampa da bateria e feche o parafuso. Recoloque a tampa decorativa. Consulte Figura 18.

Figura 17: Remoção da tampa da bateria

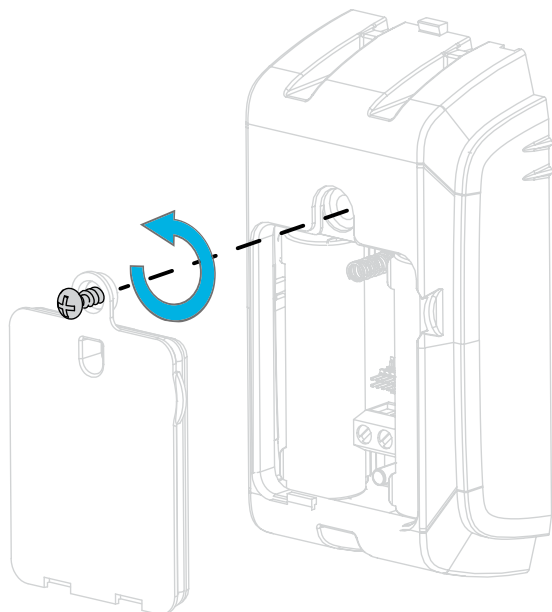
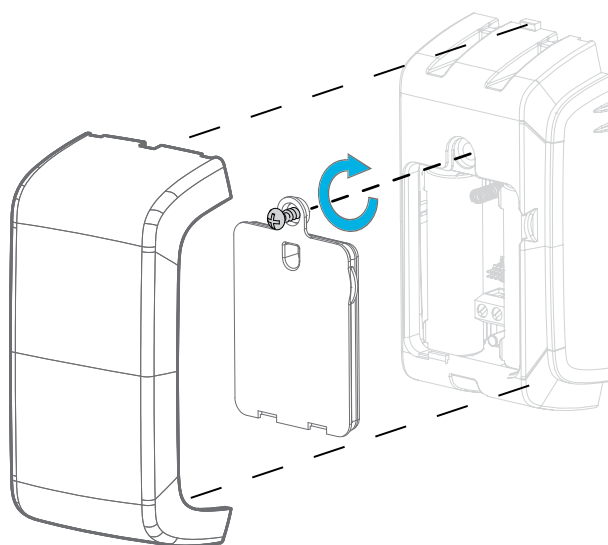


Figura 18: Recolocação da tampa da bateria



Visor de temperatura

Para garantir que a temperatura da zona e a exibição dos dados estejam no painel correto, consulte *Condução de testes periódicos* no guia de instalação do painel.

Limitações do dispositivo

Os sistemas sem fio Visonic Ltd. são muito confiáveis e testados de acordo com altos padrões. No entanto, devido à baixa energia de transmissão e ao alcance limitado (exigidos pela FCC e por outras autoridades reguladoras), as limitações a seguir devem ser levadas em conta:




- Os receptores podem ser bloqueados por sinais de rádio que ocorram em suas frequências operacionais, ou próximas a estas, independentemente do código digital usado.
- Um receptor só responde a um sinal transmitido por vez.
- Os dispositivos sem fio devem ser testados regularmente para determinar se há fontes de interferência e para protegê-los contra falhas.

Especificações

Banda de frequência (MHz)	Europa e resto do mundo: 433-434 MHz, 868-869 MHz EUA: 912-919 MHz
Máxima potência Tx	10 dBm (10 mW) a 433 MHz 14 dBm (25 mW) a 868 MHz 15 dBm (30 mW) a 915 MHz
Entrada do alarme	Uma interna e uma auxiliar
Supervisão	Sinalização em intervalos de 4 minutos
Alerta de violação	Comunicado quando ocorre um evento de violação
Protocolo de comunicação	PowerG
Fonte de alimentação	Tipo C
Tipo de bateria	Bateria de lítio 2 x AA Ultimate Energizer somente
Expectativa de vida da bateria	Até 5 anos com uso comercial típico (não testado pela UL)

Limite de bateria fraca	3,0 V
Supervisão da bateria	Os dados de condição da bateria são transmitidos automaticamente como parte do relatório periódico de status e se um status de bateria fraca for detectado.
Temperatura operacional	-40°C ou -40°F a 66°C ou 151°F Nota: Temperatura de teste da UL: -35°C ou 31°F a 66°C ou 151°F
Umidade relativa (UR)	Umidade relativa média de aproximadamente 75% sem condensação. Trinta dias por ano, a umidade relativa pode variar de 85% a 95% sem condensação. Nota: Umidade relativa de instalação da UL: 93%.
Dimensões (CxLxP)	105 mm ou 4,1 pol. x 52 mm ou 2 pol. x 35 mm ou 1,4 pol.
Peso do dispositivo (incluindo baterias)	154 g ou 5,4 oz
Cor	Cinza escuro

Conformidade com os padrões

	<p>O MC-312 PG2 segue os seguintes padrões: Europa EN 301489, EN 50130-4, EN 300 220, EN 62368-1, EN 60950-22, EN 50130-5, EN 50131-5-3, EN 50131-6 Tipo C, EN 50131-2-6 Grau 2 Classe IV, IP66.</p> <p>Por meio deste, a Visonic Ltd. declara que o tipo de equipamento de rádio MC-312 PG2 está em conformidade com a Diretiva 2014/53/EU.</p> <p>O texto completo da declaração de conformidade EU está disponível no seguinte endereço da Internet: http://www.visonic.com/download-center.</p> <p>Grau de Segurança EN 50131-1: De acordo com a norma EN 50131-1, este equipamento pode ser aplicado em sistemas instalados até e incluindo a Classificação de segurança 2.</p> <p>EN 50131-1: Classe ambiental: Classe IV, IP66 Certificado por Applica Test & Certification AS em conformidade com EN 50131-2-6, EN 50131-5-3, EN 50131-6, EN 50130-4, EN 50130-5. Grau de Segurança 2, Classe Ambiental: Classe IV.</p>
	<p>REINO UNIDO: O MC-312 PG2 é adequado para utilização em sistemas instalados em conformidade com a norma PD6662 de Grau 2, CLASSE IV ambiental e BS8243</p> <p>EUA: FCC -CFR 47 parte 15, UL- UL634, UL 1023/UL 1610</p> <p>Canadá: IC-RSS-247, ULC- ORD-C634, ULC S304</p> <p>Nota: Apenas os dispositivos que operem a 912-919 MHz são testados e listados pelo UL/ULC</p>
	<p>00328-19-09721</p> <p>Este equipamento não tem direito à proteção contra interferência prejudicial e não pode causar interferência em sistemas devidamente autorizados.</p>

Nota: O equipamento foi testado e provou estar de acordo com os limites para um dispositivo digital de Classe B, em conformidade com a Parte 15 das normas FCC. Esses limites são projetados para oferecerem proteção razoável contra interferências prejudiciais em uma instalação comercial ou residencial. Este equipamento gera, usa e pode radiar energia em frequências de rádio e, se não instalado e usado de

acordo com as instruções, pode causar interferência prejudicial a comunicações de rádio. No entanto, não há garantia de que não ocorrerá interferência em uma instalação específica. Se o equipamento causar interferências nocivas à recepção de rádio ou televisão, o que pode ser verificado ao ligar e desligar o equipamento, o usuário poderá tentar corrigir a interferência com uma ou mais das seguintes medidas:

- Redirecione ou reposicione a antena receptora.
- Aumentar a distância entre o equipamento e o receptor.
- Conectar o equipamento a uma tomada em um circuito diferente daquele ao qual o receptor está conectado.
- Consultar a distribuidora ou um técnico de rádio/TV experiente para obter ajuda.

Esse aparelho digital da classe B está em conformidade com a ICES-003 canadense.

AVISO! As alterações ou modificações nesta unidade que não sejam expressamente aprovadas pela parte responsável pela conformidade poderão anular a autoridade do usuário em operar o equipamento.

Este dispositivo cumpre com a Parte 15 das Regras da FCC e com padrões RSS do setor isentos de licença ISED. A operação está sujeita às duas condições a seguir: (1) Este dispositivo não pode causar interferência nociva e (2) este dispositivo deve aceitar qualquer interferência que possa ser recebida, incluindo interferências que possam causar a operação indesejada.

A fim de obedecer os requisitos de conformidade de exposição do FCC e IC RF, o dispositivo deve estar em uma distância de ao menos 20 cm de qualquer pessoa durante a operação normal. As antenas usadas para este produto não podem estar colocadas ou ser operadas em conjunto com qualquer outra antena ou transmissor.



R.E.E.E. Declaração de Reciclagem de Produto

Para obter informações referentes à reciclagem deste produto, entre em contato com a empresa da qual originalmente o adquiriu. Se está descartando este produto, e não devolvendo-o para conserto, você deve garantir que ele seja retornado como identificado por seu fornecedor. Este produto não deve ser jogado fora como lixo comum.
Diretiva 2012/19/EC de Resíduos de Equipamentos Elétricos e Eletrônicos.

Falha do dispositivo

Às vezes, até mesmo os detectores mais sofisticados podem dar erro ou falhar na hora de emitir um aviso devido aos seguintes motivos:

- Falha de energia CC ou conexão incorreta
- Falha inesperada de uma peça do componente

A lista acima inclui os motivos mais comuns para falhas na detecção de uma invasão, mas, de maneira alguma, é exaustiva. Para garantir o desempenho adequado, verifique o detector e todo o sistema de alarme semanalmente.

Um sistema de alarme não substitui o seguro. Os proprietários ou locatários de imóveis devem ser prudentes o bastante para continuar segurando suas vidas e imóveis mesmo que protegidos por um sistema de alarme.

GARANTIA LIMITADA.

A Visonic (o "Fornecedor") garante apenas este produto somente para o comprador original (o "Comprador") contra defeitos de fabricação e materiais, sob o uso normal do Produto, por um período de doze (12) meses a partir da data de envio pelo Fornecedor.

Esta Garantia é absolutamente condicional quanto ao Produto ser adequadamente instalado, mantido e operado sob condições de uso normal, de acordo com as instruções de instalação e operação recomendadas pelo Fornecedor. Os produtos que apresentarem defeito por qualquer outro motivo, de acordo com os critérios do Fornecedor, como instalação inadequada, falha em seguir as instruções de instalação e operação recomendadas, negligência, danos intencionais, mau uso ou vandalismo, danos acidentais, alteração ou

violação, ou reparos realizados por outra pessoa que não seja o fornecedor, não estão cobertos por esta Garantia.

Nenhum software está coberto por garantia. Além disso, todos os produtos de software são vendidos como uma licença de usuário de acordo com os termos do acordo de licença de software incluído com o Produto em questão.

O Fornecedor não afirma que este Produto não pode ser comprometido e/ou evitado ou que o Produto impedirá qualquer morte e/ou ferimento pessoal, e/ou dano a propriedade resultante de furto, roubo, incêndio ou qualquer outro, ou que o Produto irá, em todos os casos, fornecer aviso ou proteção adequados. O Produto, adequadamente instalado e mantido, apenas reduz o risco de que tais eventos ocorram sem aviso e não é uma garantia ou seguro de que tais eventos não ocorrerão.

Condições para a anulação da garantia: Esta garantia se aplica somente a defeitos em peças e no acabamento relacionados ao uso normal dos Produtos. Ela não cobre:

- dano incorrido em envio ou manuseio;
- dano causado por desastre como incêndio, inundação, vendaval, terremoto ou trovões;
- dano devido a causas além do controle do Fornecedor, como voltagem excessiva, choque mecânico ou dano por água;
- dano causado por acoplamento, alterações, modificações não autorizadas ou objetos estranhos sendo usados com ou em conjunto com os Produtos;
- dano causado por periféricos (a menos que tais periféricos tenham sido fornecidos pelo Fornecedor);
- defeitos causados pela falha em providenciar um ambiente de instalação adequado para os produtos;
- dano causado pelo uso dos Produtos para fins diferentes daqueles para os quais foram feitos;
- dano por manutenção inadequada;
- dano que surja de qualquer outro abuso, mau uso ou aplicação imprópria dos Produtos.

Itens não cobertos pela garantia: Além dos itens que anulam a Garantia, os seguintes itens não são cobertos por ela: (i) custo do frete até o centro de reparo; (ii) taxas alfandegárias, impostos ou IVA a ser pago; (iii) Produtos não identificados com a etiqueta de produto, número de lote ou de série do Fornecedor; (iv) Produtos desmontados ou reparados de tal maneira que afeta negativamente o desempenho, impede a inspeção adequada ou o teste a fim de verificar qualquer reivindicação de garantia. Os cartões ou tags de acesso devolvidos para substituição na garantia serão creditados ou substituídos a critério do Fornecedor.

ESTA GARANTIA É EXCLUSIVA E SUBSTITUI EXPRESSAMENTE TODAS AS OUTRAS GARANTIAS, OBRIGAÇÕES OU RESPONSABILIDADES, SEJAM ELAS ESCRITAS, VERBAIS, EXPRESSAS OU IMPLÍCITAS, INCLUSIVE QUALQUER GARANTIA DE COMERCIALIZAÇÃO OU ADEQUAÇÃO PARA UM FIM EM ESPECIAL, OU OUTROS. EM HIPÓTESE ALGUMA O FORNECEDOR SERÁ RESPONSÁVEL COM RELAÇÃO A QUALQUER PESSOA POR QUALQUER DANO CONSEQUENTE OU INCIDENTAL POR VIOLAÇÃO DESTA GARANTIA OU QUAISQUER OUTRAS GARANTIAS, CONFORME MENCIONADO ANTERIORMENTE.

EM HIPÓTESE ALGUMA O FORNECEDOR SERÁ RESPONSÁVEL POR QUALQUER DANO ESPECIAL, INDIRETO, INCIDENTAL, CONSEQUENTE OU PUNITIVO OU POR PERDA, DANO OU DESPESA, INCLUSIVE PERDA DE USO, LUCROS, RECEITA OU REPUTAÇÃO, DECORRENTES DIRETA OU INDIRETAMENTE DO USO DO OU DA INCAPACIDADE DE USAR O PRODUTO POR

PARTE DO COMPRADOR, OU POR PERDA OU DESTRUIÇÃO DE OUTRAS PROPRIEDADES, OU POR QUALQUER OUTRA CAUSA, MESMO QUE O FORNECEDOR TENHA SIDO AVISADO DA POSSIBILIDADE DE TAL DANO

O FORNECEDOR NÃO TERÁ QUALQUER RESPONSABILIDADE POR QUALQUER MORTE, FERIMENTO PESSOAL E/OU CORPORAL E/OU DANO À PROPRIEDADE OU OUTROS PREJUÍZOS, SEJAM DIRETOS, INDIRETOS, INCIDENTAIS, CONSEQUENTES OU OUTROS, COM BASE EM UMA ALEGAÇÃO DE QUE O PRODUTO NÃO FUNCIONOU. Contudo, se o Fornecedor for considerado responsável, direta ou indiretamente, por qualquer perda ou dano decorrente sob esta garantia limitada, **A RESPONSABILIDADE MÁXIMA DO FORNECEDOR (SE HOUCER) NÃO DEVERÁ, EM HIPÓTESE ALGUMA, EXCEDER O PREÇO DO PRODUTO**, que deve ser fixado como danos liquidados e não como penalidade, e este será o único e exclusivo recurso contra o Fornecedor.

Ao aceitar a entrega do Produto, o comprador concorda com tais condições de venda e garantia e reconhece que elas lhe foram informadas.

Algumas jurisdições não permitem a exclusão ou limitação de danos incidentais ou consequentes, e, portanto, essas limitações podem não se aplicar em determinadas circunstâncias.

O Fornecedor não terá qualquer responsabilidade decorrente do corrompimento e/ou mau funcionamento de qualquer equipamento de telecomunicações ou eletrônico, ou de quaisquer programas.

As obrigações do Fornecedor sob esta Garantia estão limitadas unicamente ao reparo e/ou substituição, segundo critério do Fornecedor, de qualquer Produto ou peça do mesmo que comprovadamente esteja com defeito. Nenhum reparo e/ou troca fará com que se estenda o período de Garantia. O Fornecedor não será responsável pelos custos de desmontagem e/ou reinstalação. Para exercer esta Garantia, o Produto deverá ser devolvido ao Fornecedor com frete pré-pago e seguro. Todos os custos de frete e seguro são de responsabilidade do Comprador e não estão inclusos nesta Garantia.

Esta Garantia não deve ser modificada, alterada ou estendida, e o Fornecedor não autoriza ninguém a agir em seu nome na modificação, variação ou extensão desta Garantia. Esta Garantia se aplicará apenas ao Produto. Todos os produtos, acessórios ou anexos de terceiros usados em conjunto com o Produto, incluindo baterias, serão cobertos exclusivamente por sua própria garantia, caso haja. O Fornecedor não será responsável por qualquer dano ou perda, seja direta, indireta, incidental, consequente ou outra, causados pelo mau funcionamento do Produto devido a produtos, acessórios ou anexos de terceiros, incluindo baterias, usados em conjunto com o Produto. Esta Garantia é exclusiva ao Comprador original e não é passível de cessão.

Esta Garantia se dá em acréscimo a seus direitos legais, não os afetando. Toda disposição desta Garantia que seja contrária à lei no estado ou país no qual o Produto é fornecido não se aplicará.

Lei vigente: Essa exclusão de responsabilidades de garantias e garantia limitada é regida pelas leis domésticas de Israel.

Aviso!

O usuário deve seguir as instruções de instalação e operação do Fornecedor, inclusive testes do Produto e de todo o seu sistema ao menos uma vez por semana, e tomar todas as precauções necessárias para sua segurança e para a proteção de sua propriedade.

EMAIL: info@visonic.com
INTERNET: www.visonic.com
D-307606 MC-312 PG2 Rev. 2, 05/20

© 2020 Todos os direitos reservados. JOHNSON CONTROLS, TYCO e VISONIC são marcas comerciais e/ou marcas registradas. O uso não autorizado é estritamente proibido.



D-307606

