

1. Inleiding

Het apparaat is een bewaakt, 2-weg draadloos PowerG magnetisch contactapparaat met de volgende kenmerken:

- Ingebouwde reed-schakelaar
- Auto-inschrijvingsproces bij het trekken aan het trekklipje
- Twee afzonderlijke extra vast bedrade ingangen ondersteunen normaal gesloten (NG), normaal open (NO), einde van lijn (EVL), dubbel einde van regel (DEVL) en drievoudig einde van lijn (DEVL). Zowel externe als interne ingangen kunnen tegelijkertijd worden gebruikt. Deze vast bedrade ingangen kunnen worden geprogrammeerd voor gebruik met andere bedrade sensoren (gebruik alleen UL/ULC sensoren opgenomen voor inbraak)
- Slimme temperatuurwaarnemingsmogelijkheden

Opmerking:

- Tweede hulpingang, DEOL, TEOL en temperatuursensorondersteuning zijn gebaseerd op de paneel ondersteunende versie.
- De functie temperatuurmeting is alleen aanvullend en werd niet geëvalueerd door UL / ULC

De reed-schakelaar en hulpingangen gedragen zich echter als afzonderlijke zenders Het verwijderen van het deksel activeert de sabotageschakelaar. Indien geconfigureerd, licht de led alleen op wanneer alarm- of sabotage-gebeurtenissen worden gemeld. Ingebouwde kwaliteitsindicatoren verlagen de installatietijd door het elimineren van de noodzaak voor de installateur om fysiek het controlepaneel te benaderen. Slimme temperatuurwaarnemingscapaciteiten geven een waarschuwing wanneer de omgevingstemperatuur een vooraf bepaalde drempel bereikt.

2. Legenda

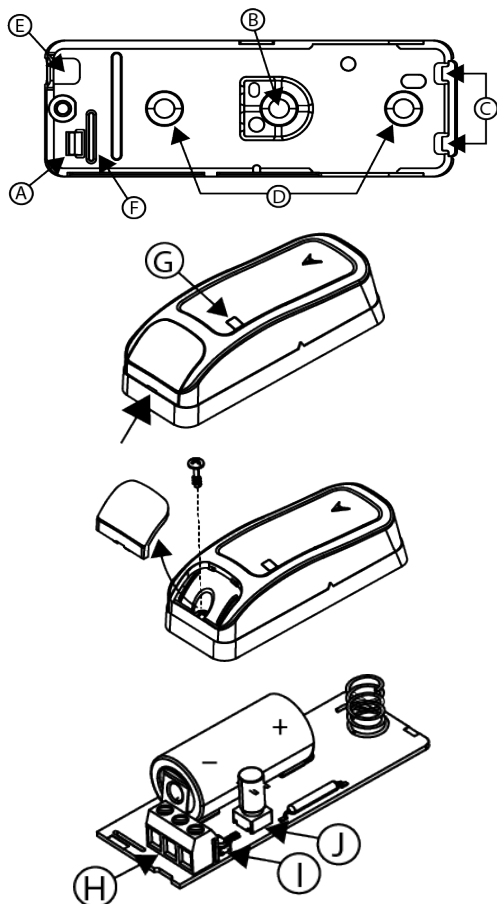


Figure 1: Legenda

Oproep	Beschrijving
A	Flexibele houder
B	Verwijder het achterpaneel voor back-tamper
C	Randsteunen van PCB
D	Montagegaten
E	Bedrading ingang
F	Trekklipje
G	LED
H	Drie aansluitblokken voor sensor
I	Inleerknop
J	Sabotageschakelaar
K	NO-schakelaar
L	NC-schakelaar
M	EOL: NO-schakelaar; 5,6 kΩ weerstand
N	EOL: NC-schakelaar; 5,6 kΩ weerstand
O	DEOL: alleen NC-schakelaar; 5,6 kΩ weerstand
P	TEOL: alleen NC-schakelaar; 22 kΩ weerstand

Table 1: Legenda

3. Het apparaat monteren

Het wordt ten zeerste aanbevolen om de zender aan de bovenkant van de deur/het raam op het vaste frame en de magneet aan de deur of het raam te bevestigen. De magneet mag zich op niet meer dan 6 mm (0,25 in) van de gemarkeerde zijde van de zender bevinden.

Opmerking: Wanneer het batterijdeksel wordt verwijderd, wordt er een sabotagebericht naar het paneel verzonden. Het verwijderen van de batterij verhindert de verzending van "Sabotage herstel", zodat de ontvanger in de status Sabotagealarm blijft. Om dit te voorkomen, moet u tijdens het verwijderen van de batterij de sabotageschakelaar indrukken.

Let op! Het apparaat heeft een optionele sabotageschakelaar onder de printplaat. Zolang de printplaat stevig in de basis past, blijft de schakelaar tegen een uitbreekbaar segment gedrukt dat losjes in de basis zit. Zorg dat u het uitbreekbaar segment aan de muur bevestigt. Als de detectoreenheid met geweld van de muur wordt verwijderd, breekt dit segment weg van de basis, waardoor de sabotageschakelaar wordt geopend.

Opmerking:

- Voor UL Commerciële inbraakinstallaties is het gebruik van de back tamper verplicht.
- Gebruik geen plakband voor de EU-markt.

3.0.1. Installeren met schroeven

1. Verwijder de afdekking en buig de houder en verwijder de printplaat.
2. Markeer en boor twee gaten in het montageoppervlak.
3. Breng het apparaat met de magneet in lijn met de merktekens voor de locatie en bevestig het toestel met de magneet aan het montagevlak.
4. Bevestig de basis met 2 verzonken schroeven.
5. Installeer de magneetbasis met de 2 meegeleverde schroeven.
6. Bevestig de magneet aan de magneetbeugel.

3.0.2. Installeren met plakband

1. Trek het beschermfolie van de twee stroken dubbelzijdig plakband en breng ze aan op het apparaat en de magneet.
2. Breng het apparaat met de magneet in lijn met de merktekens voor de locatie en bevestig het toestel met de magneet aan het montagevlak.

Bevestiging. Met montage tape is alleen toegestaan voor UL/ULC huishoudelijke installatie.

4. Het apparaat inleren

Om een apparaat als onderdeel van een systeem te laten werken, moet het worden ingeschreven op het bedieningspaneel van het alarmsysteem met behulp van de volgende stappen:

1. Om het nieuwe apparaat toe te voegen, raadpleegt u de HOST installatie-instructies en volgt u de inschrijvingsprocedure om de juiste optie te selecteren.
2. Zoek het 7-cijferige serienummer op de ID van de behuizing van het apparaat op: 110-XXXX

Opmerking: de eerste 3 cijfers van de apparaat-ID geven het apparaattype aan. Als het paneel geen ID: 110-XXXX ondersteunt, schrijft het zich in voor een "fall-back"-werking als W/D-contactpersoon met ID: 101-XXXX.

3. Verwijder het treklijpje om aan te vangen met automatisch inschrijven.

U kunt ook op de registratieknop drukken, de sabotage herstellen of het nummer van het apparaat invoeren dat is afgedrukt op het label (ID: 110-XXXX / of 101-XXXX als het apparaattype niet wordt ondersteund).

Opmerking: het herstellen van de sabotage wanneer het paneel zich in de registratie-/luistermodus voor een nieuw apparaat bevindt, genereert een nieuw verzoek om het apparaat in te schrijven. Herstel de sabotage niet/sluit de behuizing in deze paneelmodus, tenzij u via deze methode een nieuw apparaat toevoegt.

5. De batterij plaatsen of vervangen

Voer de volgende stappen uit om de batterij te plaatsen:

1. Steek een schroevendraaier met platte rand in de gleuf en druk deze omhoog om de kap te verwijderen.
2. Verwijder de schroef en maak het deksel los van de basis.
3. Let op de polariteit en verwijder het treklijpje.
4. Sluit de sensordraad aan op het klemmenblok.

Volg de volgende stappen om de batterij te vervangen:

1. Verwijder het deksel.
2. Plaats een schroevendraaier met vlak blad onder de batterij
3. Draai de schroevendraaier, met de basis als steun, om de batterij te verwijderen.

Opmerking:

- Bij het handmatig programmeren van draadloze apparaten, als een apparaat langer dan 48 uur is opgestart, kan het pas in het systeem worden opgenomen als het apparaat is afgekoeld en hersteld. Wanneer u het paneel programmeert met behulp van de Quick Enroll-procedure, volgt u de stappen die worden beschreven in 'Het apparaat inschrijven in het systeem'.
- Na het herstellen van een bijna lege batterij kan het systeem tot 5 minuten duren om het probleem te verhelpen.

VOORZICHTIG: De batterij kan exploderen als deze verkeerd wordt behandeld. Laad de batterij niet op, haal ze niet uit elkaar of werp ze niet in het vuur. Vervang de batterij alleen door type GP, onderdeelnr. CR-123A. Het gebruik van een andere batterij kan een risico op brand of explosie opleveren. Raadpleeg de gebruikershandleiding voor veiligheidsmaatregelen.

6. Detectie van lage batterij

Opmerking: De detector is voor UL-installaties alleen voor gebruik met UL-vermelde bedieningselementen

Het apparaat bevat detectie van de toestand van de batterij met lage batterijspanning. Wanneer deze toestand wordt gedetecteerd, wordt een storingsmelding verzonden naar de compatibele ontvanger/het bedieningspaneel. Dit biedt een visuele identificatie van de eenheid waarvoor een batterij moet worden vervangen. Sabotageschakelaar is vereist voor UL commerciële diefstalinstallaties.

Opmerking: Na het herstellen van een bijna lege batterij kan het systeem tot 5 minuten duren om het probleem te verhelpen.

7. Temperatuurweergave

Raadpleeg de **PowerMaster** installatiehandleiding voor de procedure voor temperatuurweergave.

Opmerking: Dit is gebaseerd op de versie van het ondersteuningspaneel.

8. Plaatsingstest / lokale diagnostische test

Alvorens een draadloos apparaat permanent te monteren, monteert u het apparaat tijdelijk en voert u een plaatsingstest uit door de volgende stappen te doorlopen:

1. Maak de basis van het apparaat los van het deksel.
2. Druk de sabotageschakelaar in en laat hem los.
3. Plaats het deksel op het apparaat om de sabotageschakelaar terug te zetten in de normale (ongestoorde) positie. Bevestig vervolgens het voorpaneel op de basis met de sluitschroef van de behuizing.
4. Open de deur of het venster even en kijk of de rode led knippert als teken van de detectie.
5. Na 2 seconden knippert de zendindicator 3 maal.

Tabel 2 geeft de ontvangen signaalsterkte aan:

Led-respons	Ontvangst
Groene led knippert 3 x	Sterk
Oranje led knippert 3 x	Goed
Rode led knippert 3 x	Slecht
Geen led	Geen communicatie

Tabel 2: signaalsterkte

Belangrijk! Enkel GOEDE of STERKE signaalsterktes zijn aanvaardbaar. Als u een SLECHT' signaal van het toestel ontvangt, moet u het verplaatsen en opnieuw testen tot u een GOED of STERK signaal krijgt.

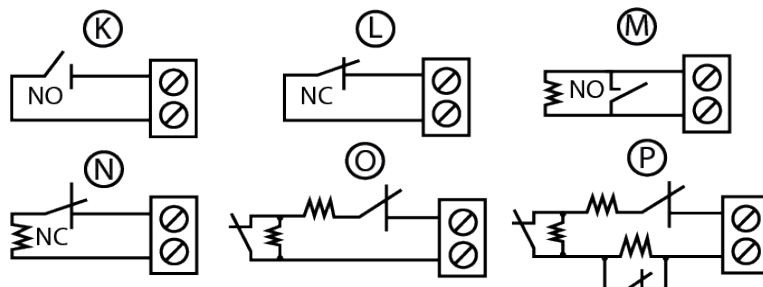
Opmerking:

- Voor UL/ULC installaties zijn enkel STERKE signaalniveaus aanvaardbaar. Controleer na de installatie de productfunctionaliteit in combinatie met de compatibele ontvangers van het PowerMaster Control Panel.
- Voor gedetailleerde plaatsingsinstructies, gelieve de *handleiding* van het controlepaneel te raadplegen.

9. Bedrading van de hulpingang

Opmerking: Extra invoer is alleen voor aanvullend gebruik en werd niet geëvalueerd door UL.

1. Sluit de contacten van de hulpsensor aan op het blok met hulpingangen.
2. Als de hulpingang als NC-type is gedefinieerd, mogen uitsluitend seriële NC-sensorcontacten worden gebruikt. Een EOL-weerstand is niet nodig.
3. Als de hulpingang is gedefinieerd als een NO-type, mogen uitsluitend parallel aangesloten NO-sensorcontacten worden gebruikt. Een EOL-weerstand is niet nodig.
4. Voor EOL-bewaking kunnen NC-sensorcontacten worden gebruikt. Aan het uiteinde van de zonelus moet een EOL-weerstand van 5,6 kΩ worden aangesloten.



Afbeelding 2: Alarm circuit opties met EOL weerstanden

Opmerking:

- Voor UL-installaties moet het op het startcircuit aangesloten apparaat zich in dezelfde ruimte als de zender bevinden.
- Sluit voor UL/ULC-installaties alleen UL/ULC-apparaten aan op de ingang van de extra bedrading.
- Er wordt een alarmbericht verzonden zodra de lus wordt geopend of kortgesloten.

10. Configuratie

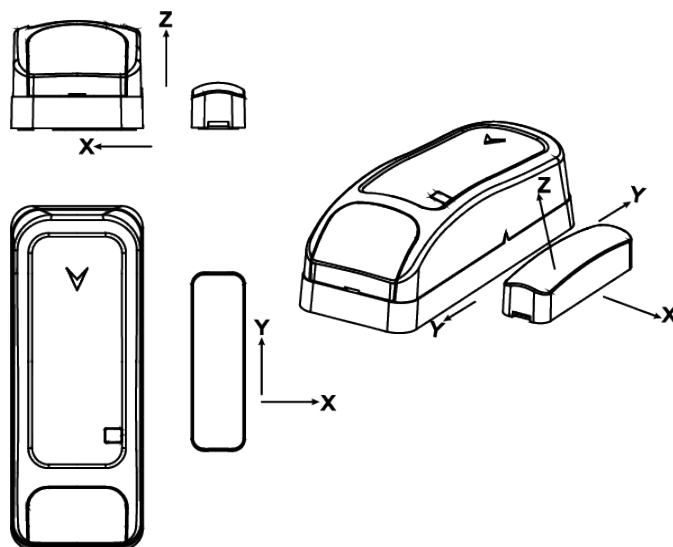
Tabel 3 toont de beschikbare programmeerbare opties:

Alarm LED Standaard - [Y]	Laat toe dat de LED van het apparaat geactiveerd wordt als er zich een alarm voordoet. Opmerking: Schakel LED uit om een hogere levensduur van de batterij te bereiken voor commercieel gebruik.
Reed-schakelaar - Standaard [Y]	Schakelt de reed-schakelaar in of uit.
Externe invoeren - Standaard [Y]	Schakelt de externe invoer in of uit.
Supervisie - Standaard [Y]	Laat supervisie van het apparaat toe.
Standaard temperatuursensor	Schakelt de temperatuursensor in of uit. Opmerking: gebaseerd op de paneelondersteunende versie.
Tabel 3: Programmeerbare opties	

11. Selecties

Zone EOL/DEOL/TEOL - Standaard [01]		
Configureert auxiliary inputs als een van de volgende opties:		
[00] Uitgeschakeld	[01] EOL/DEOL/TEOL	[02] Normaal open
[03] Normaal gesloten		
Opmerking: DEOL en TEOL zijn gebaseerd op de paneelondersteunende versie.		
Tabel 4: Selecties		

12. Richtingen dekkingsbereik



Afbeelding 3: Richtingen dekkingsbereik

Niet-metalen oppervlak		Dragers	Metalen oppervlak	
Open mm (in)	Sluiten mm (in)	Richting	Open mm (in)	Sluiten mm (in)
21 (0.83)	17 (0.67)	X	11 (0.43)	8 (0.31)
20 (0.78)*	16 (0.63)*		14 (0.55)*	7 (0.27)*
15 (0.59)	14 (0.55)	Y	13 (0.51)	10 (0.39)
14 (0.55)*	11 (0.43)*		10 (0.39)*	7 (0.27)*
34 (1.34)	28 (1.1)	Z	23 (0.91)	20 (0.78)
27 (1.06)*	21 (0.83)*		20 (0.78)*	17 (0.67)*

Merk: De hierboven vermelde waarden kunnen tot 10% variëren. Voor stalen installaties mogen de openingen niet kleiner zijn dan 3,2mm. Bij montage van een rolluik moet de magneet 25 mm - 35 mm

Voor UL-installaties kunnen de verschillen niet groter zijn dan de bovenstaande metingen,

* Voor UL-installaties.

Tabel 5: Richtingen dekkingsbereik

13. Specificaties

Frequentieband:	NA am. LATAM: 915 MHz; Europa en de rest van de wereld: 433 MHz, 868 MHz
Frequentiebanden Maximumvermogen:	868.0 MHz - 868.6 MHz 12 dBm (15 mW) 868.7 MHz - 869.2 MHz 12 dBm (15 mW) 433.22 MHz - 434.64 MHz 6dBm (4 mW)
Communicatieprotocol:	PowerG
Alarmingang:	Eén intern, twee extern
Supervisie:	Signaal met intervallen van 4 minuten
Sabotagewaarschuwing:	Melding in het geval van een sabotage-event
Batterijtype:	3V Lithium CR-123A type batterij GP
Levensduur van de batterij:	8 jaar bij normaal gebruik / 5 jaar bij normaal commercieel gebruik (LED uitgeschakeld)
Batterij-supervisie:	Opmerking: Batterijduur wordt niet gevalideerd door UL/cEL Automatische verzending van gegevens over de batterijtoestand als onderdeel van het periodieke statusrapport en onmiddellijk bij detectie van lage batterijspanning.
Temperatuurbereik:	-10 °C to +55 °C (14 °F to 131 °F). UL/ULC heeft alleen het bereik 0 °C to 49 °C (32 °F to 120 °F) geverifieerd
Relatieve vochtigheid:	Tot een maximum van 93% RV, niet-condenserend
Afmetingen (LxBxD):	81 mm x 34 mm x 25 mm (3.2 in. x 1.3 in. x 1.0 in.)
Gewicht (inclusief batterij)	53 g (1.9 oz)

Lengte hulpinvoerkabel:	10 m max, AWG22
Auxiliary ingang EOL-weerstand:	5.6 KΩ
	Geïnstalleerd door onderhoudsmensen en uitsluitend voor gebruik binnenshuis op ongevaarlijke locaties.
Storing niveau lage accu:	2.5 V
Compatibele ontvangers	PowerMaster 10/30 PG2

14. Conformiteit met normen

De MC-309 voldoet aan de volgende normen:

Europa: EN 300220, EN 301489, EN 50130-4, EN 61000-6-3, EN 62368-1, EN 50131-1, EN 50131-2-6 Grade 2, Class II en EN 50131-6 Type C.



Visonic Ltd. verklaart hierbij dat de radioapparatuur van het type MC-309 voldoet aan de eisen van Richtlijn 2014/53/EU. De volledige tekst van de EU-conformiteitsverklaring is beschikbaar op het volgende internetadres:

<http://www.visonic.com/download-center>.



VS: FCC-CFR 47 Part 15, UL-UL 634

Canada: IC-RSS-247, ULC – C634

EN 50131-1 Veiligheidsklasse: Ontworpen in overeenstemming met EN 50131-1 EN 50131-2-6, en EN 50131-6 Type C: deze installatie worden gebruikt in geïnstalleerde systemen tot en met Veiligheidsklasse 2.

Milieuklasse: EN-50131-2-6 Class II

Gecertificeerd door Applica Test & Certification AS volgens EN 50131-2-6, EN 50131-5-3, EN 50131-6, EN 50130-4, EN 50130-5. Veiligheidsklasse 2 en Milieuklasse II.

Opmerking: Dit apparaat is getest en voldoet aan de limieten voor een digitaal toestel van Klasse B volgens Part 15 van de FCC Regels. Deze limieten zijn ontworpen als een redelijke bescherming tegen schadelijke storing in een residentiële installatie. Deze apparatuur genereert en gebruikt radiofrequentie-energie en kan ze uitstralen. Indien ze niet volgens de instructies wordt geïnstalleerd en gebruikt, kan ze schadelijke storingen van de ontvangst van radiocommunicatie veroorzaken. Het is niet gegarandeerd dat in een gegeven installatie geen storing zal optreden. Indien deze apparatuur schade veroorzaakt aan tv- of radio-ontvangst, wat kan worden gecontroleerd door het apparaat in- en uit te schakelen, kan de gebruiker de storing corrigeren door een of meer van de volgende maatregelen te nemen:

- Heroriënteer of verplaats de ontvangende antenne.
- Vergroot de afstand tussen de apparatuur en de ontvanger.
- Sluit het apparaat aan op een stopcontact van een andere kring dan de kring waarmee de ontvanger is verbonden.
- Raadpleeg de dealer of een ervaren radio-/tv-technicus voor advies.

Cet équipement a été testé et jugé conforme aux limites s'appliquant à un appareil numérique de classe B, conformément à la Partie 15 des réglementations de la FCC. Ces limites ont été élaborées pour offrir une protection raisonnable contre les interférences nuisibles dans une installation résidentielle.

Dit Klasse B digitale apparaat voldoet aan de Canadese ICES-003.

Cet appareil numérique de la classe B est conforme à la norme NMB-003 du Canada.

WAARSCHUWING! Niet uitdrukkelijk door de verantwoordelijke voor de compliantie goedgekeurde wijzingen of aanpassingen van dit product kunnen de bevoegdheid van de gebruiker om de uitrusting te bedienen ongeldig maken.

Dit apparaat voldoet aan de FCC Regels Deel 15 en aan RSS-247 van ISED. Het gebruik is onderworpen aan twee voorwaarden: (1) Dit apparaat mag geen schadelijke verandering veroorzaken en (2) Dit apparaat moet elke storing accepteren, ook storing die een ongewenst effect kan veroorzaken.

Le présent appareil est conforme aux CNR d'ISED applicables aux appareils radio exempts de licence. L'exploitation est autorisée aux deux conditions suivantes : (1) l'appareil ne doit pas produire de brouillage, et (2) l'utilisateur de l'appareil doit accepter tout brouillage radioélectrique subi, même si le brouillage est susceptible d'en compromettre le fonctionnement.

Om te voldoen aan de FCC en IC RF vereisten voor blootstelling, moet het apparaat tijdens normaal gebruik op een afstand van tenminste 20 cm van alle personen worden geplaatst. De voor dit product gebruikte antennes mogen niet bij andere antennes of zenders worden geplaatst of er samen mee worden gebruikt.

Le dispositif doit être placé à une distance d'au moins 20 cm à partir de toutes les personnes au cours de son fonctionnement normal. Les antennes utilisées pour ce produit ne doivent pas être situés ou exploités conjointement avec une autre antenne ou transmetteur.



W.E.E.E. Verklaring productrecycling

Raadpleeg het bedrijf waarbij u dit product hebt gekocht voor informatie over de recycling. Als u dit product opruimt en niet voor reparatie retourneert, moet u ervoor zorgen dat het wordt geretourneerd zoals voorgeschreven door de leverancier. Dit product mag niet met het gewone huisvuil worden opgeruimd.

Europese Richtlijn 2002/96/EG Afgedankte elektrische en elektronische apparatuur.

GARANTIE

Visonic Limited (de "Fabrikant") garandeert uitsluitend aan de oorspronkelijke aankoper (de "Aankoper") dat alleen dit product ("het Product") vrij is van defecten in materiaal en vakkundigheid bij normaal gebruik en onderhoud, over een periode van twaalf (12) maanden vanaf de datum van levering door de Fabrikant.

Deze Garantie geldt uitsluitend op voorwaarde dat het Product correct werd geïnstalleerd, onderhouden en bediend bij normaal gebruik conform de aanbevolen installatie- en bedieningsinstructies van de Fabrikant. Deze Garantie is niet van toepassing op producten die omwille van een andere reden, te bepalen door de Fabrikant, defect zijn, zoals een verkeerde installatie, het niet volgen van de aanbevolen installatie- en gebruiksinstructies, verwaarlozing, sabotage, misbruik of vandalisme, ongeval, wijzigingen aan het product, of reparatie door anderen dan de Fabrikant.

Er wordt geen enkele garantie op de software verleend. Alle softwareproducten worden verkocht in de vorm van een gebruikerslicentie, volgens de voorwaarden van de bij het Product geleverde Licentieovereenkomst.

De Fabrikant houdt niet voor dat dit Product niet gecompromitteerd en/of misleidend kan worden of dat het Product elk overlijden, persoonlijke en/of lichamelijke verwonding en/of schade aan eigendommen als resultaat van een inbraak, diefstal, brand of andere gebeurtenis kan voorkomen of dat het Product in alle gevallen een adequate alert of bescherming zal geven. Een goed geïnstalleerd en onderhouden product vermindert enkel het risico van dergelijke gebeurtenissen zonder alert, maar het is geen verzekering of garantie dat zo'n gebeurtenis niet zal plaatsvinden.

Garantievoorwaarden: Deze garantie geldt uitsluitend voor gebreken van onderdelen en makelij bij een normaal gebruik van de Producten. Ze geldt niet voor:

- * tijdens de verzending of behandeling ontstane schade;
- * schade als gevolg van rampen zoals brand, overstroming, wind, aardshok of blikseminslag;
- * schade als gevolg van oorzaken waarover de Verkoper geen controle uitoefent, zoals overspanning, mechanische schok of waterschade;
- * schade als gevolg van het gebruik van niet geoorloofde accessoires, wijzigingen, aanpassingen of vreemde voorwerpen die met of in samenhang met de Producten worden gebruikt;
- * schade als gevolg van randapparaten (tenzij ze door de Verkoper geleverd zijn);
- * defecten als gevolg van het verzuim om de producten in een gepaste omgeving te installeren;
- * schade als gevolg van het oneigenlijk gebruik van de Producten;
- * schade als gevolg van gebrek aan onderhoud;
- * schade als gevolg van andere vormen van misbruik, verkeerd gebruik of onjuiste toepassing van de producten.

De volgende zaken worden niet door de Garantie gedekt: Afgezien van de voorwaarden die de Garantie ongeldig maken, worden de volgende zaken niet door de Garantie gedekt: (i) verzendingskosten naar het reparatiecentrum; (ii) eventueel verschuldigde douanekosten, belastingen of btw; (iii) Producten die niet door het productlabel en partijnummer of serienummer van de Verkoper worden geïdentificeerd; (iv) Producten die zodanig gedemonteerd of hersteld zijn dat hun prestaties in het gedrang worden gebracht of een toereikende inspectie of test voor de verificatie van de aanspraak op de Garantie onmogelijk wordt gemaakt. Toegangskarten of tags die voor vervanging onder de garantie worden geretourneerd, zullen naar keuze van de Verkoper worden gecrediteerd of vervangen.

DEZE GARANTIE IS EXCLUSIEF EN UITDRUKKELIJK IN PLAATS VAN ALLE ANDERE SCHRIFTELIJKE OF MONDELINGE GARANTIES, VERPLICHTINGEN OF AANSPRAKELIJKHEDEN, UITDRUKKELIJK AANGEGEVEN OF GEÏMPliceERD, INCLUSIEF ENIGE GARANTIE VAN VERKOOPBAARHEID OF GESCHIKTHEID VOOR EEN BIJZONDER DOEL OF ANDERS. IN GEEN GEVAL ZAL DE FABRIKANT JEGENS IEMAND AANSPRAKELIJK ZIJN VOOR ENIGE GEVOLG- OF INCIDENTELE SCHADE DOOR SCHENDING VAN DEZE GARANTIE OF ENIGE ANDERE GARANTIES, ZOALS BOVENVERMELD.

IN GEEN ENKEL GEVAL ZAL DE FABRIKANT AANSPRAKELIJK ZIJN VOOR ENIGE SCHADE, INBEGREPEN ZONDER BEPERKING, VOOR SPECIALE, INDIRECTE, ONVOORZIENE, RESULTERENDE, OF STRAFRECHTELIJKE SCHADE OF VERLIES, SCHADE OF KOSTEN, MET INBEGRIJP VAN HET VERLIES VAN HET GEBRUIK, WINSTEN, OPBRENGSTEN, OF GOODWILL, RECHTSTREEKS OF ONRECHTSTREEKS VOORTVLOEIEND UIT DE ONMOGELIJKHEID VAN HET PRODUCT GEBRUIK TE MAKEN, OF VOOR HET VERLIES OF DE Vernietiging VAN ANDERE EIGENDOMMEN OF ENIGE ANDERE REDEN, ZELFS INDIEN DE FABRIKANT OP DE HOOGTE WERD GESTELD VAN DE MOGELIJKHEID VAN DERGELIJKE SCHADE.

DE FABRIKANT IS NIET AANSPRAKELIJK VOOR OVERLIJDEN, PERSOONLIJKE EN/OF LICHEMELIJKE VERWONDING EN/OF SCHADE AAN EIGENDOM OF ANDER VERLIES, HETZIJ DIRECT, INDIRECT, INCIDENTEEL, OF GEVOLGSCHADE, OF ANDERZIJDS, GEBASEERD OP EEN BEWERING DAT HET PRODUCT NIET GOED ZOU HEBBEN GEFUNCTIONEERD. NOCHTANS, INDIEN DE FABRIKANT DIRECT OF INDIRECT AANSPRAKELIJK WORDT GEHOUDEN VOOR ENIG VERLIES OF SCHADE ONDER DEZE BEPERKTE WAARBORG, ZAL DE MAXIMALE (EVENTUELE) AANSPRAKELIJKHEID VAN DE FABRIKANT IN GEEN GEVAL DE AANKOOPPRIJS VAN HET BETROKKEN PRODUCT Overschrijden, DAT ALS VEREFFENDE SCHADE VASTGESTELD ZAL WORDEN EN NIET ALS EEN STRAF EN HET ZAL HET VOLLEDIGE EN ENIGE RECHTSMIDDEL ZIJN TEGEN DE FABRIKANT. SOMMIGE RECHTSgebieden staan de uitsluiting of beperking van INCIDENTELE OF GEVOLGSCHADE NIET TOE, BIJGEVOLG GELDEN DEZE BEPERKINGEN MOGELIJK NIET ONDER BEPAALDE OMSTANDIGHEDEN.

Door aanvaarding van de levering van het Product, stemt de Aankoper in met de genoemde verkoopsvoorwaarden en garantie en bevestigt hij/zij dat hij/zij hiervan op de hoogte werd gesteld.

De Fabrikant is in geen geval aansprakelijk voor het niet naar verwachting presteren van het Product als het gevolg van sabotage en/of de verstoring van de telecommunicatie of elektronische apparatuur of programma's.

De verplichtingen van de Fabrikant zullen onder deze Garantie beperkt worden tot het repareren en/of vervangen, door hem te bepalen, van het defecte product of enig deel daarvan. Een herstel en/of vervanging verlengt de oorspronkelijke Garantieperiode niet. De Fabrikant is niet verantwoordelijk voor demontage- en/of herinstallatiekosten. Om van deze Garantie gebruik te kunnen maken, dient het Product met een

voorbetaalde en verzekerde zending teruggestuurd te worden aan de Fabrikant. Alle verzend- en verzekeringskosten vallen onder de verantwoordelijkheid van de Aankoper en worden niet opgenomen in deze Garantie.

Deze garantie zal niet gewijzigd, aangepast of verlengd worden, en de Fabrikant machtigt niemand om in zijn opdracht deze garantie te wijzigen, aan te passen of te verlengen. Deze garantie is alleen van toepassing op het Product. Alle producten, accessoires of hulpstukken van anderen die in samenwerking met het Product gebruikt worden, inclusief de batterijen, zullen slechts gedekt worden door hun eigen eventuele garantie. De Fabrikant is niet aansprakelijk voor enige directe, indirecte, incidentele, gevolg- of andere schade of verlies, die veroorzaakt is door een defect van het Product ten gevolge van producten, accessoires of hulpstukken van anderen, inclusief batterijen die in samenwerking met de Producten gebruikt zijn. Deze Garantie is exclusief bedoeld voor de oorspronkelijke Aankoper en is niet overdraagbaar.

Deze Garantie geldt als aanvulling en heeft geen invloed op uw juridische rechten. Elke bepaling in deze garantie die in strijd is met de Wetgeving in de staat of het land waar het Product wordt geleverd, is niet van toepassing.

Toepasselijk recht: Deze afwijzing van garanties en deze beperkte garantie worden geregeld door de binnenlandse wetten van Israël.

Waarschuwing

De gebruiker dient de installatie- en gebruiksinstructies van de Fabrikant op te volgen en onder andere het Product en het hele systeem minstens eenmaal per week te testen. Bovendien dient de gebruiker alle noodzakelijke voorzorgsmaatregelen te treffen voor zijn/haar veiligheid en de bescherming van zijn/haar eigendom.

* In het geval van een conflict, tegenstrijdigheid of een verschil in interpretatie tussen de Engelse en een andere versie van de garantie heeft de Engelse versie voorrang.



D-307774



EMAIL: info@visonic.com
INTERNET: www.visonic.com
D-307774 MC-309 PG2 Rev. 01, 07/19

© 2019 Johnson Controls. Alle rechten voorbehouden JOHNSON CONTROLS, TYCO en VISONIC zijn handelsmerken en/of geregistreerde handelsmerken. Gebruik zonder toelating is ten strengste verboden.