



D-305489

Deutsch

tyco | Visonic

PB-101 PG2 / PB-102 PG2

Bedienungsanleitung

PowerG Notruf-Handsender

1. EINFÜHRUNG

PB-101 PG2 und PB-102 PG2 sind kleine PowerG Notrufsender zur Verwendung mit den PowerMaster Alarmzentralen und anderen PowerG Empfängern.

Um die Übertragung zu starten wird/werden die mittig auf dem Sender angeordnete(n) Drucktaste(n) betätigt. Bei Aktivierung übermittelt der Sender einen Alarm-Code, eine LED zeigt den Erfolg oder das Fehlschlagen der Übertragung an und es ertönt ein Summton (*nur beim PB-102*).

Für den PB-101/102 gibt es mehrere Trage- bzw. Befestigungsoptionen. Die Einheit wird mit einem Gürtelclip, einem Schlüsselanhänger, einem Umhängeband und einer Halterung geliefert, die am Gürtelclip oder an einer Wand befestigt werden kann.

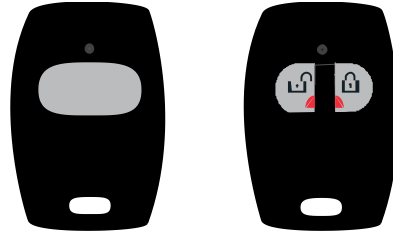


Abbildung 1: PB-101 und PB-102

2. BEDIENUNG



ACHTUNG: Diese Geräte sind nur in nicht explosionsgefährdeten Bereichen zu verwenden.

Es stehen die folgenden Funktionen zur Verfügung:

Funktion	PB-101		PB-102	
Notruf Das Signal meldet eine Notfallsituation an Ihren zentralen Wach- bzw. Notrufdienst.		Taste 2 bis 7 Sekunden lang gedrückt halten.		Beide Tasten gleichzeitig mindestens 3 Sekunden lang gedrückt halten.
Aktivieren Aktiviert Ihr System im Modus Aktivierung Abwesend.	---	entfällt		Diese Taste mindestens 1 Sekunde lang gedrückt halten.
Deaktivieren Deaktiviert Ihr System.	---	entfällt		Diese Taste mindestens 1 Sekunde lang gedrückt halten.

3. MONTAGE FÜR MOBILE ODER FIXIERTE VERWENDUNG

Dieser Abschnitt enthält eine Beschreibung, wie der PB-101/102 an den unterschiedlichen Transportlösungen befestigt wird.



ACHTUNG! Erstickungsgefahr, Kleinteile: Notrufsender und Gürtelclip von Kindern unter 3 Jahren fernhalten.

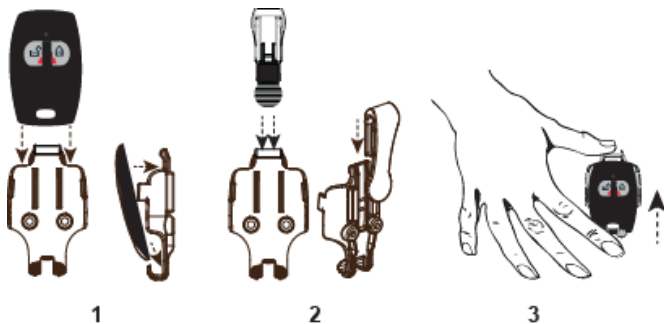


Abbildung 2: Befestigen des PB-101/102 am Gürtelclip

1. PB-101/102 in die Halterung schieben, bis er fest einrastet.
2. Zum Befestigen des Gürtelclips diesen in die Führung auf der Rückseite der Halterung schieben.

3. Zum Entfernen des PB-101/102 von der Wandhalterung oder vom Gürtelclip oben auf die Halterung drücken und den Notrufsender mit den Fingern nach oben schieben.



Abbildung 3: Befestigen des PB-101/102 am Schlüsselanhänger



Abbildung 4: Befestigen des PB-101/102 am Umhängeband

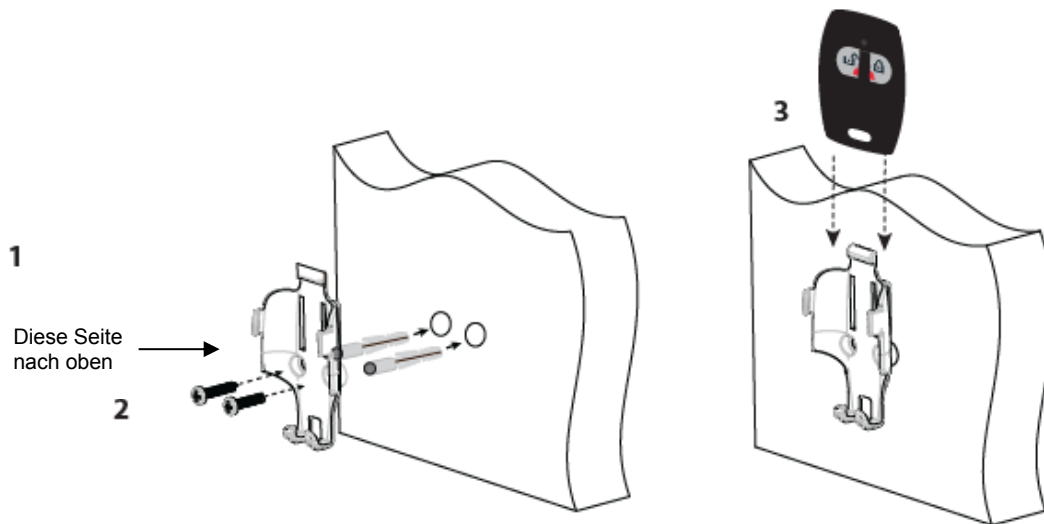


Abbildung 5: Befestigen des PB-101/102 an der Wandhalterung

1. Halterung aufwärts an der Wand ausrichten und mit dem im Lieferumfang des PB-101/102 enthaltenen zwei Schrauben und Kunststoffdübeln an der Wand befestigen.
2. PB-101/102 in die Halterung schieben bis er fest einrastet.
3. Zum Entfernen des PB-101/102 von der Halterung oben auf die Halterung drücken und den Notrufsender wie auf Abb. 2 dargestellt mit den Fingern nach oben schieben.

4. EINLERNEN UND KONFIGURIEREN DES PB-101/102

4.1 Einlernen

Beim Einlernen wird dem System die ID des PB-101/102 „beigebracht“, wodurch der PB-101/102 mit der Alarmzentrale kommunizieren kann.

1. Installationsmenü aufrufen und „02:Zonen/Sender“ auswählen
2. „Gerät hinzufügen“ auswählen
3. Einen Standort in der Nähe der PowerMaster Alarmzentrale wählen. Die -Taste (PB-101 PG2) oder die linke -Taste (PB-102 PG2) gedrückt halten, bis die gelbe LED aufleuchtet, danach die Taste loslassen. Sicherstellen, dass die LED 2 Sekunden lang leuchtet und danach 10 Sekunden lang blinkt.

4.2 Konfigurieren der Parameter für den Panik-Handsender (gilt nur für PowerG Version 18 und höher)

Rufen Sie das Menü **GERÄTEEINSTELLUNG** auf und führen Sie die folgenden Konfigurationsanweisungen für den PB-101 PG2 und PB-102 PG2 Notruf-Handsender aus.

Option	Konfigurationsanweisungen
Funktion ¹	Legt fest, ob die Einheit zum Aktivieren/Deaktivieren oder zur Bedienung der PGM verwendet wird. Optionale Einstellungen: Aktivieren/Deaktivieren (Standard) und PGM EIN/AUS.
Überwachung	Legt fest, ob die Alarmzentrale Überwachungsmitteilungen des Panik-Handsenders über einen Zeitraum von 8 Stunden überwacht. Optionale Einstellungen: Deaktiviert (Standard) und Aktiviert.

5. TESTEN UND WARTUNG

5.1 Testen einer neuen Einheit

Da der PB-101/102 mit eingelegter Batterie geliefert wird, ist er praktisch zum Testen bereit.

WICHTIG! Vor dem Testen den PB-101/102 in der Ziel-Alarmzentrale der Programmieranleitung der Zentrale entsprechend einlernen.

1. Taste in 3 m (10 ft) Entfernung von der Alarmzentrale betätigen. Prüfen, ob die Übertragungs-LED leuchtet.
2. Stellen Sie sicher, dass die Alarmzentrale der Programmierung entsprechend und wie in der Programmieranleitung der Zentrale beschrieben reagiert.
3. Notrufsender an unterschiedlichen Standorten innerhalb des vom Empfänger abgedeckten Bereichs betätigen, um „tote“ Winkel zu identifizieren, in denen das Signal durch Wände und große Objekte blockiert oder durch Strukturelemente beeinträchtigt wird.
Hinweis: Wenn tote Winkel/Grenzbereiche ein Problem bilden, könnte die Leistung durch Umstellen des Empfängers verbessert werden.

¹Nur für PB-102 PG2.

5.2 Austauschen der Batterie

Die Batterie ist alle 5 Jahre oder sobald die LED während des Sendens zu Flackern beginnt auszutauschen. Dazu ist eine CR2032 Lithium 3 V Batterie von VARTA oder einem anderen Hersteller mit UL-Zulassung zu verwenden, die bei einem durch Visonic zugelassenen Anbieter gekauft wurde.

HINWEIS: Unbedingt wie in Abb. 7 gezeigt auf die Polung der Batterie achten. Ein unsachgemäßer Umgang mit Lithium-Batterien kann Hitzeentwicklung, Explosion oder Feuer verursachen und birgt dadurch Verletzungsgefahr.

ACHTUNG: Wenn die Batterien falsch eingelegt werden, besteht Explosionsgefahr. Nur gegen Batterien vom selben oder einem gleichwertigen Typ laut Empfehlung des Herstellers austauschen. Von Kleinkindern fernhalten. Nach Verschlucken von Batterien sofort einen Arzt aufsuchen. Versuchen Sie nicht, diese Batterien wieder aufzuladen. Gebrauchte Batterien sind gemäß den lokal gültigen Vorschriften für Abfallaufbereitung und Recycling zu entsorgen.

1. Münze in den Schlitz in der Mitte der Unterseite des Geräts einführen und drehen, um die beiden Seiten zu lösen.
2. Danach die Münze zur Ecke des Geräts schieben und noch einmal drehen, um den Deckel zu entfernen.

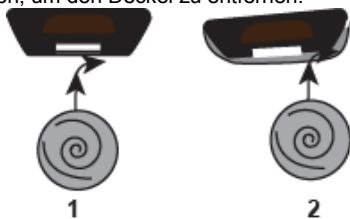


Abbildung 6: Öffnen des PB-101/102

5.3 Reinigen

Der Notrufsender kann durch die Handhabung mit fettigen Fingern verschmutzt werden. Nur mit einem weichen Tuch oder Schwämmchen, das mit einem Gemisch aus Wasser und einem milden Reinigungsmittel befeuchtet wurde, abwischen und sofort abtrocknen.

Hinweis: Stellen Sie sicher, dass das elastische Polster innerhalb des Deckels nicht verrutscht. Wenn es herausfällt, wieder einlegen.

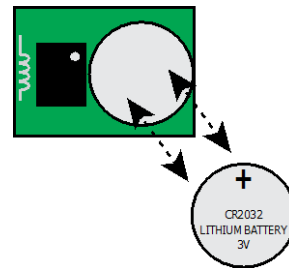


Abbildung 7: Austauschen der Batterie

3. Alte Batterie aus der Halterung nehmen und gegen eine empfohlene neue Batterie austauschen. Darauf achten, dass der Plus-Pol nach oben gerichtet ist, um die korrekte Polung zu erhalten.
4. Einheit durch kurzes Betätigen eines der Übertragungsschalter testen. Die LED-Anzeige sollte aufleuchten.
5. Deckel wieder fest aufsetzen und darauf achten, dass er sicher einrastet.

Auf keinen Fall Scheuermittel verwenden. Auch die Anwendung von Lösungsmitteln wie Kerosin, Aceton oder Verdüner ist nicht zulässig.

Dieses Produkt niemals in eine Flüssigkeit tauchen, um eine Beschädigung der elektronischen Schaltkreise zu vermeiden.

6. BESCHRÄNKUNGEN DES PRODUKTS

Die Funksysteme von Visonic sind sehr verlässlich und anhand hoher Standards getestet. Aufgrund ihrer geringen Sendeleistung und Reichweitenbeschränkungen (die von der FCC und anderen Behörden gefordert werden) sind einige Einschränkungen zu beachten:

- A. Der Empfang kann unabhängig vom gewählten digitalen Code durch Funksignale, die auf derselben oder einer benachbarten Betriebsfrequenz übertragen werden, gestört werden.
- B. Ein Empfänger kann zu einem gegebenen Zeitpunkt nur auf ein übertragenes Signal reagieren.
- C. Funkvorrichtungen sollten regelmäßig getestet werden, um sie auf das Vorliegen von Interferenzquellen zu prüfen und gegen Fehler zu schützen.

Frequenzuteilungen für Funkvorrichtungen in Europa (EU).

433,92 MHz: Keine Einschränkungen in allen Mitgliedsländern der EU.

7. STANDARDKONFORMITÄT



Der PB-101/102 PG2 entspricht den folgenden Standards:

EN 300220, EN 301489 EN 50130-4, EN 50130-5, EN 61000-6-3, EN 60950-1, EN 50131-1, EN-50131-3 und EN-50131-6 Type C.

Hiermit bestätigt Visonic Ltd. die Konformität des Funkgeräts vom Typ PB-101/102 PG2 mit der Richtlinie 2014/53/EG.

Sie finden die EG-Konformitätserklärung in vollständiger Fassung unter der folgenden Internetadresse: <http://www.visonic.com/download-center>.

Sicherheitsklasse

Konformität mit EN 50131-1, EN-50131-3 und EN-50131-6 Type C: Dieses Gerät kann in installierten Systemen bis einschließlich Sicherheitsklasse 2 verwendet werden.

Umweltklasse

EN 50131-3 Class II

ACHTUNG! Änderungen oder Modifikationen der Einheit ohne ausdrückliche Genehmigung der für die Konformität zuständigen Partei können zu einem Erlöschen der Betriebserlaubnis führen.

ANHANG: SPEZIFIKATIONEN

Frequenzband (MHz)	Europa und sonstige Welt: 433 - 434,72; 868 - 869,15 USA: 912 - 919,185
Maximale Tx-Leistung	10 dBm @ 433 MHz, 14 dBm @ 868 MHz
Batterietyp	Varta 3 V CR-2032 Lithiumbatterie.
Warnschwelle bei schwacher Batterie	2,05 V
Voraussichtliche Batterielebensdauer	bis zu 5 Jahre
Betriebstemperatur	-10° bis 55°C
Luftfeuchtigkeit	Durchschn. relative Luftfeuchtigkeit (RH) ~ 75 % ohne Kondensation, max. 95 % an 30 Tagen/Jahr
Abmessungen (LxBxH)	53 x 33 x 11 mm
Gewicht	15 g
Gewicht (inkl. Batterie)	20 g



Erklärung zum Produktrecycling gemäß WEEE-Richtlinie

Informationen bezüglich des Recyclings dieses Produktes erhalten Sie von dem Unternehmen, von dem Sie es ursprünglich erworben haben. Wenn Sie das Produkt ausrangieren und nicht zur Reparatur zurücksenden, ist die Rücksendung gemäß Anweisung des Lieferanten sicherzustellen. Eine Entsorgung dieses Produkt über den gewöhnlichen Hausmüll ist nicht zulässig.

Richtlinie 2002/96/EG über Elektro- und Elektronik-Altgeräte.

Sämtliche Batterien entnehmen und getrennt entsorgen, wenn das Produkt außer Betrieb genommen wird. Elektrische Geräte der lokalen Sammelstelle für Elektro- und Elektronikschrott zuführen. Batterien sind gesundheits- und umweltschädlich. Tragen Sie bitte zum Schutz der Umwelt vor Gesundheitsrisiken bei.

GARANTIE

Visonic (der „Anbieter“) gewährleistet ausschließlich dem ursprünglichen Käufer (der „Käufer“) gegenüber, dass dieses Produkt (das „Produkt“) bei normalem Gebrauch für einen Zeitraum von zwölf (12) Monaten ab Versanddatum durch den Anbieter frei von Herstellungs- und Materialfehlern ist.

Diese Garantie ist in jeder Hinsicht davon abhängig, dass das Produkt korrekt installiert, instand gehalten und unter normalen Einsatzbedingungen gemäß den vom Anbieter empfohlenen Installations- und Betriebsbedingungen betrieben wird. Diese Garantie gilt nicht für Produkte, an denen nach dem Ermessen des Anbieters aus irgendeinem anderen Grund (z. B. aufgrund unsachgemäßer Installation, Nichtbeachtung der empfohlenen Installations- und Betriebsanweisungen, Fahrlässigkeit, mutwilliger Beschädigung, Missbrauch oder Vandalismus, versehentlicher Beschädigung, Änderung, unbefugter Modifikation oder Reparaturen durch eine andere Stelle als den Anbieter) Fehler auftreten.

Der Anbieter gibt keine Versicherung dahingehend ab, dass keine Beeinträchtigung und/oder Umgehung dieses Produkt möglich ist oder dieses Produkt Tod, Verletzungen bzw. Schäden an Eigentum durch Einbruch, Raub, Brand oder sonstige Ursachen verhindern kann oder dass das Produkt in allen Fällen für eine angemessene Warnung oder einen angemessenen Schutz sorgen kann. Das Produkt reduziert bei ordnungsgemäßer Installation und Instandhaltung lediglich das Risiko des Eintretens solcher Ereignisse ohne Vorwarnung. Es stellt keine Garantie oder Versicherung gegen das Eintreten eines solchen Ereignisses dar.

DIESE GARANTIE IST EXKLUSIV UND TRITT AUSDRÜCKLICH AN DIE STELLE ALLER ANDEREN SCHRIFTLICHEN, MÜNDLICHEN, AUSDRÜCKLICHEN ODER STILLSCHWEIGENDEN GARANTIEN ODER VERPFLICHTUNGEN, EINSCHLIEßLICH GEWÄHRLEISTUNGEN DER MARKTGÄNGIGKEIT ODER EIGNUNG FÜR EINEN BESTIMMTEN ZWECK ODER SONSTIGER GARANTIEN UND VERPFLICHTUNGEN. UNTER KEINEN UMSTÄNDEN IST DER ANBIETER FÜR ERSATZ FÜR MITTELBARE SCHÄDEN, NEBEN- UND FOLGKOSTEN IM ZUSAMMENHANG MIT EINER VERLETZUNG DIESER ODER EINER SONSTIGEN GARANTIE, WIE OBEN ANGEFÜHRT, HAFTBAR.

UNTER KEINEN UMSTÄNDEN IST DER ANBIETER FÜR SCHADENSERSATZ FÜR BESONDERE, MITTELBARE, NEBEN- ODER FOLGESCHÄDEN, DIE ZAHLUNG VON STRAFZAHLUNGEN, FÜR VERLUSTE, SCHÄDEN ODER AUFWENDUNGEN EINSCHLIEßLICH ENTGANGENER NUTZEN, GEWINNE, ERTRÄGE ODER FIRMENWERTSTEIGERUNGEN HAFTBAR, DIE SICH DIREKT ODER INDIREKT AUS DER NUTZUNG ODER UNMÖGLICHKEIT DER NUTZUNG DES PRODUKTS DURCH DEN KÄUFER ERGEBEN, SOWIE FÜR DEN VERLUST ODER DIE ZERSTÖRUNG VON ANDEREM EIGENTUM ODER FÜR SCHÄDEN, DIE AUF ANDERE URSACHEN ZURÜCKZUFÜHREN SIND. DIES GILT AUCH DANN, WENN DER ANBIETER ÜBER DIE MÖGLICHKEIT SOLCHER SCHÄDEN INFORMIERT WURDE.

DER ANBIETER IST NICHT FÜR TODESFÄLLE, KÖRPERVERLETZUNGEN BZW. SACHSCHÄDEN ODER ANDERE VERLUSTE HAFTBAR - GLEICHGÜLTIG, OB ES SICH DABEI UM UNMITTLBARE, MITTELBARE, NEBEN-, FOLGE- ODER ANDERE SCHÄDEN HANDELT - DIE AUF DER BEHAUPTUNG BASIEREN, DASS AM PRODUKT EIN FUNKTIONSFEHLER AUFGETRETEN SEI.

Wenn der Anbieter jedoch direkt oder indirekt für Verluste oder Schäden aus dieser beschränkten Garantie haftbar gemacht wird, **ÜBERSTEIGT SEINE MAXIMALHAFTUNG (SO FERN SIE ÜBERHAUPT GEGEBEN IST) IN KEINEM FALL DEN KAUFPREIS DES PRODUKTS**, was als Vertragsstrafe und nicht als Schadensersatz festzusetzen ist und das vollständige und ausschließliche Rechtsmittel gegen den Anbieter darstellt.

Durch Annahme des gelieferten Produkts stimmt der Käufer den angeführten Verkaufs- und Garantiebestimmungen zu und bestätigt, dass er über diese Bestimmungen informiert wurde.

Einige Gerichtsbarkeiten lassen keinen Ausschluss bzw. keine Begrenzung des Schadensersatzes für Neben- oder Folgekosten bzw. für mittelbare Schäden zu. Unter diesen Umständen finden diese Einschränkungen daher möglicherweise keine Anwendung.

Der Anbieter ist in keiner Weise haftbar für Beeinträchtigungen und/oder Fehlfunktionen von Telekommunikations- oder Elektronikgeräten oder Programmen.

Die Pflichten des Anbieters aus dieser Garantie sind ausschließlich auf die Reparatur bzw. den Austausch – nach Ermessen des Anbieters – eines defekten Produkts bzw. defekten Teils eines Produkts beschränkt. Reparaturen bzw. der Austausch des Produkts verlängern nicht den ursprünglichen Garantiezeitraum. Der Anbieter ist nicht für Abbau- bzw. Wiederaufbaukosten verantwortlich. Bei Inanspruchnahme dieser Garantie muss das Produkt mit vorausbezahlter Fracht und versichert an den Anbieter zurückgeschickt werden. Für alle Transport- und Versicherungskosten ist der Käufer verantwortlich, diese Kosten werden nicht von dieser Garantie gedeckt.

Diese Garantie darf nicht geändert, abgewandelt oder verlängert werden, und der Anbieter bevollmächtigt keine andere Person, in seinem Auftrag eine Änderung, Abwandlung oder Verlängerung dieser Garantie vorzunehmen. Diese Garantie ist auf das Produkt beschränkt. Alle Produkte, Zubehörteile oder Zusatzteile anderer Hersteller, die in Verbindung mit dem Produkt genutzt werden – einschließlich Batterien – sind, wenn überhaupt, nur durch ihre eigene Garantie abgedeckt. Der Anbieter ist nicht für unmittelbare, mittelbare, Neben-, Folgeschäden oder andere Schäden oder Verluste haftbar, die durch die Funktionsstörung des Produkts aufgrund des Einsatzes von Produkten, Zubehör- oder Zusatzteilen Dritter (einschließlich Batterien) in Verbindung mit diesem Produkt verursacht werden. Diese Garantie gilt nur für den ursprünglichen Käufer, sie ist nicht übertragbar.

Diese Garantie gilt zusätzlich zu Ihren gesetzlichen Rechten, die hierdurch nicht beeinträchtigt werden. Alle Bestimmungen in dieser Garantie, die geltendem Recht in dem Land, in das das Produkt geliefert wird, entgegenstehen, finden keine Anwendung.

Achtung: Der Nutzer muss die Installations- und Betriebsanweisungen des Anbieters – einschließlich der Anweisung, das Produkt und die gesamte Anlage mindestens einmal pro Woche zu testen – beachten und alle erforderlichen Vorkehrungen zu seiner Sicherheit und zum Schutz seines Eigentums treffen.

1/08



D-305489

**Johnson
Controls**

E-MAIL: info@visonic.com
INTERNET: www.visonic.com

© 2019 Johnson Controls. Alle Rechte vorbehalten. JOHNSON CONTROLS, TYCO und VISONIC sind geschützte Marken und / oder eingetragene Marken. Missbrauch ist strengstens untersagt.
PB-101/102 D-305489 (Version 1, 10/19)