





## Introduzione

Tabella 1: Parti della tastiera

Parte	Descrizione
1	Pulsante Disinserimento
2	Pulsante Inserimento parziale
3	Pulsante Inserimento totale
4	Pulsante di attivazione dell'uscita PGM
5	Selezione partizione
6	Pulsante funzione
7	Pulsante Inserimento Istantaneo
8	Pulsante di stato/annullamento
9	Pulsante Emergenza
10	Pulsante Incendio
11	Allarme Panico
12	Indicatore LED
13	Lettore di tag
14	Staffa di montaggio
15	Magnete antistrappo
16	Vite di bloccaggio
17	Vano batteria
18	Etichetta del prodotto

Figura 1: Parti della tastiera

## Inserimento della batteria

**Attenzione!** Esiste un rischio di esplosione se la batteria viene sostituita con una di tipo non corretto.

- 1 Estrarre il coperchio del vano batterie.
- 2 Inserire la batteria, verificando la corretta polarità.
- 3 Chiudere il coperchio.

**Avvertenza!** Smaltire le batterie usate rispettando le istruzioni del produttore e attenendosi alle norme e ai regolamenti locali.

## Registrazione della tastiera nella centrale

- 1 Accedere al menu **Installazione** e selezionare **02: ZONE/DISPOSIT.**
- 2 Scegliere **AGG. DISPOSITIVO**.
- 3 Premere il pulsante **Funzione** sulla tastiera fino a quando il LED si illumina di giallo.  
Sulla centrale viene visualizzato, per esempio, il messaggio **DISP. REGISTRATO KPx:Tastiera Tag Nr. ID xxx-xxxx**.  
In alternativa inserire il codice ID del dispositivo **xxx-xxxx**, stampato sull'etichetta della tastiera.  
Sulla centrale viene visualizzato, per esempio, il messaggio **ID ACCETTATO KPx:Tastiera Tag Nr. ID xxx-xxxx**.
- 4 **Opzionale:** scorrere per scegliere il numero della tastiera (per esempio K04).
- 5 Premere **OK**.  
Se la funzione di partizionamento è abilitata nella centrale, viene visualizzato il menu **PARTIZIONI**.
- 6 Per assegnare la tastiera a una o più partizioni, premere i pulsanti **1, 2 o 3** sulla centrale.
- 7 Premere **Avanti**. Viene visualizzato il menu **OPZIONI DISP.**
- 8 Premere **OK** per accedere alla configurazione della tastiera.

Figura 2: Inserimento della batteria

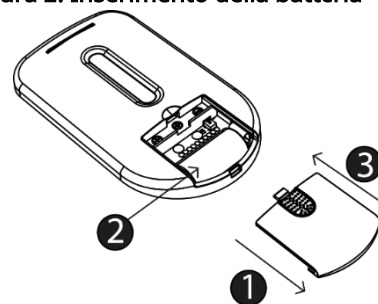


Tabella 2: Opzioni di configurazione della tastiera

Opzione	Funzione
<b>TAMPER</b>	Consente di definire l'antisabotaggio attivo, ovvero sia quello del coperchio della batteria che l'antistrappo ( <b>Tutti tamper</b> ), solo l'antisabotaggio del coperchio della batteria ( <b>coperchio batt.</b> ), o nessuno ( <b>Disabilitato</b> – predefinito).
<b>SUPERVISIONE</b>	Consente di definire il controllo dell'integrità e della qualità del collegamento radio da parte della centrale. Se la tastiera non riporta un segnale di supervisione almeno una volta entro 5 minuti, viene avviata un'allerta di guasto <b>Perso</b> . Le opzioni sono <b>Abilitato</b> o <b>Disabilitato</b> (predefinito).
<b>Beep INGR-USCITA</b>	Consente di definire se la tastiera emette sempre i toni di ingresso e di uscita ( <b>Abilitato</b> ), solo quando il sistema viene inserito in modalità Globale ( <b>OFF in Parziale</b> ), o non emette alcun tono di ingresso e uscita ( <b>Disabilitato</b> – predefinito).
<b>VOLUME Beep</b>	Consente di definire il volume del suono della tastiera. Le opzioni sono <b>Volume BASSO</b> , <b>Volume MEDIO</b> (predefinito) e <b>Volume ALTO</b> .
<b>TASTO (*)</b>	Consente di definire l'uso del pulsante <b>Funzione</b> con le seguenti opzioni: <ul style="list-style-type: none"><li>▪ <b>Stato</b> (predefinito): indica lo stato del sistema. Applicabile solo per centrali con funzione vocale.</li><li>▪ <b>salta tempo Usc</b>: termina il tempo di uscita.</li><li>▪ <b>PGM</b>: attiva l'uscita PGM.</li><li>▪ <b>stop beep uscit</b>: causa l'arresto dell'emissione di toni da parte della centrale e di altri dispositivi nel sistema.</li><li>▪ <b>Disabilita</b>: nessuna funzione assegnata al pulsante <b>Funzione</b>.</li></ul>

❗ **Nota:** Per maggiori informazioni sulla registrazione di una nuova tastiera nella centrale, sulla modifica delle impostazioni o la cancellazione di una tastiera registrata, fare riferimento alla rispettiva sezione nella guida all'installazione della centrale.

## Registrazione di tag di prossimità

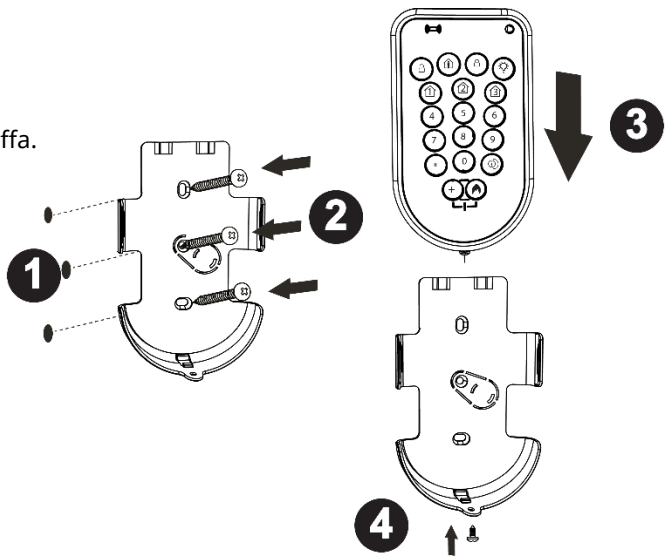
È possibile utilizzare i tag di prossimità al posto dei codici utente per inserire e disinserire il sistema. A ciascuno dei codici utente da 1 a 8 può essere assegnato un tag di prossimità.

- 1 Accedere al menu **Installazione** e selezionare **02: ZONE/DISPOSIT.**
- 2 Scegliere **AGG. DISPOSITIVO**. Sul display viene visualizzato **TRASMETTERE ORA** o **INS. ID: xxx-xxxx**.
- 3 Premere il pulsante **Ins totale** sulla tastiera. Il pulsante **Ins totale** lampeggia.
- 4 Avvicinare il tag di prossimità all'area del lettore di tag sulla tastiera entro il periodo di timeout. Se il tag viene registrato con successo, viene riprodotta una melodia di successo e il display della centrale mostra **DISP. REGISTRATO**.
- 5 **Opzionale:** per assegnare il tag a un altro utente, per esempio Utente N. 5, digitare 05 oppure fare clic sul pulsante avanti fino a quando sul display non compare l'indicazione **T05: Tag (Pross.)**.
- 6 Premere **OK** per confermare.

## Montaggio della tastiera

- 1 Praticare tre fori nella superficie di montaggio.
- 2 Inserire i tasselli e fissare la staffa con tre viti.
- 3 Far scorrere la tastiera nella staffa.
- 4 Serrare la vite di bloccaggio per fissare la tastiera alla staffa.

Figura 3: Montaggio della tastiera



## Uso della tastiera

Tabella 3: Guida rapida di riferimento

Operazione	Descrizione	Comando
<b>Ins parziale</b>	Inserisce il sistema per proteggere il perimetro del sito. Il movimento all'interno dell'edificio non fa scattare un allarme.	Premere il pulsante <b>Ins parziale</b> e inserire il proprio codice utente o presentare il tag.
<b>Ins totale</b>	Inserisce il sistema quando si lascia il sito protetto.	Premere il pulsante <b>Ins totale</b> e inserire il codice utente o presentare il tag.
<b>Ins parziale veloce</b>	Inserisce il sistema senza la necessità di fornire un codice utente. <b>Nota:</b> abilitare Ins veloce sulla centrale per utilizzare questa funzione.	Premere e tenere premuto il pulsante <b>Ins parziale</b> per due secondi
<b>Ins totale veloce</b>	Inserisce il sistema senza la necessità di fornire un codice utente. <b>Nota:</b> abilitare Ins veloce sulla centrale per utilizzare questa funzione.	Tenere premuto il pulsante <b>Ins totale</b> per 2 secondi.
<b>Inserimento supervisionato</b>	Inserisce totalmente e abilita un messaggio di supervisione automatico per uno o più numeri di telefono designati, o all'applicazione utente, quando un utente supervisionato disinserisce il sistema. Per esempio, i genitori possono utilizzare questa funzione per ricevere una notifica quando un bambino è tornato a casa e ha disinserito il sistema. È possibile assegnare gli utenti supervisionati agli utenti da 5 a 8.	Premere tre volte il pulsante <b>Ins totale</b> .
<b>Ins istantaneo</b>	Utilizzare questa funzione per saltare il periodo del ritardo di ingresso dopo l'attivazione del sistema. Un rilevamento in qualsiasi zona attiverà un allarme immediato.	Premere il pulsante <b>Ins parziale</b> o <b>Ins totale</b> , inserire il codice utente o presentare il tag, quindi premere il pulsante <b>Ins istantaneo</b> .
<b>Disinserimento</b>	Ripristina il sistema allo stato di riposo.	Premere il pulsante <b>Disinserimento</b> e inserire il codice utente o presentare il tag.
<b>Disinserimento in caso di coercizione</b>	Avvia un allarme silenzioso se è necessario disinserire il sistema sotto coercizione. Il disinserimento del sistema avverrà normalmente, ma alla stazione di vigilanza verrà inviato un allarme silenzioso.	Premere il pulsante <b>Disinserimento</b> e inserire il codice di coercizione. Il codice di coercizione predefinito per l'utente è 2580.
<b>Allarme emergenza</b>	Avvia un allarme di emergenza.	Premere e tenere premuto il pulsante <b>Emergenza</b> per due secondi
<b>Allarme incendio</b>	Avvia un allarme incendio.	Premere e tenere premuto il pulsante <b>Incendio</b> per due secondi.
<b>Allarme panico</b>	Attiva un allarme panico.	Tenere premuti entrambi i pulsanti <b>Emergenza</b> e <b>Incendio</b> per due secondi.
<b>Partizioni</b>	Utilizzare la funzione di partizioni per inserire e disinserire fino a tre aree controllabili. <b>Nota:</b> attivare il partizionamento sulla centrale per utilizzare questa funzione.	Premere i pulsanti <b>Partizione</b> 1, 2 o 3 per selezionare una partizione prima di inserire o disinserire il sistema.
<b>Pulsante Funzione</b>	Attiva la funzione impostata dall'installatore. Fare riferimento alla <i>Tabella 2</i> .	Premere il tasto <b>Funzione</b> .

## Indicazioni generali

La tabella seguente descrive il significato delle indicazioni a LED che si verificano durante l'uso generale della tastiera:

**Tabella 4: Indicazioni LED generali**

LED	Indicazione
Rosso	Il comando viene trasmesso con successo alla centrale. Questo avviene dopo ogni immisione.
Verde con tono di successo	Operazione riuscita
Rosso con tono di fallimento	Operazione non riuscita

## Indicazioni di inserimento

Se il sistema non è pronto per l'inserimento, o ha un problema o una condizione di allarme, il pulsante **Stato** lampeggia per alcuni secondi. Vedere la sezione *Richieste di stato* per informazioni su come recuperare le informazioni sullo stato dalla centrale.

### Richieste di stato

- Premere il pulsante **Stato** per richiedere lo stato del sistema

Il LED lampeggia in rosso una volta per indicare la richiesta di stato, quindi il pulsante **Ins totale**, **Ins parziale** o **Disinserimento** si illuminano per alcuni secondi per indicare lo stato di inserimento.

**Tabella 5: Indicazioni LED di richiesta di stato**

LED	Indicazione
Verde	Pronto per l'inserimento
Rosso	Non pronto per l'inserimento. Ciò può significare che una o più zone non sono protette. Proteggere o escludere la zona per inserire il sistema.
Giallo	Problemi o allarme attivo. Esaminare e risolvere il problema per inserire il sistema.
Giallo lampeggiante	Batteria bassa

## Controllo degli apparecchi elettrici configurati

La tastiera permette di comandare a distanza gli apparecchi elettrici collegati all'uscita PGM della centrale.

- 1 Premere il pulsante **Attivazione PGM**.
- 2 Per attivare il dispositivo, premere il pulsante **Ins totale**.
- 3 Per disattivare il dispositivo, premere il pulsante **Disinserimento**.
- 4 Per commutare lo stato del dispositivo, premere il pulsante **Ins parziale**.

## Sostituzione della batteria

Fare riferimento alla *Figura 2: Inserimento della batteria*.

**Attenzione!** Esiste un rischio di esplosione se la batteria viene sostituita con una di tipo non corretto. Contattare il proprio installatore per identificare il tipo di batteria corretto.

- 1 Estrarre il coperchio del vano batterie.
- 2 Rimuovere la vecchia batteria e inserire la nuova batteria. Assicurarsi che la polarità sia corretta.
- 3 Chiudere il coperchio.

**Avvertenza!** Smaltire le batterie usate rispettando le istruzioni del produttore e attenendosi alle norme e ai regolamenti locali.

## Uso di partizioni

Il partizionamento consente di selezionare fino a tre aree controllabili; ciascuna partizione può essere inserita o disinserita, indipendentemente dallo stato delle altre due partizioni, dallo stesso utente o da utenti diversi. Per utilizzare la funzione di partizionamento, abilitare il partizionamento nella centrale.

Per inserire o disinserire una partizione premere il pulsante **Partizione 1, 2, o 3** prima di inserire o disinserire il sistema. Premendo il pulsante **Stato**, viene visualizzato lo stato di inserimento di ogni partizione con il corrispondente pulsante di partizione. Se si utilizzano partizioni, l'autorizzazione dei tag di prossimità è diversa dall'autorizzazione dei codici utente.

## Pulizia della tastiera

Pulire la tastiera con un panno privo di lanugine o panni morbidi. Inumidire leggermente il panno o le salviette con acqua, detergente per vetri domestici o alcool isopropilico a bassa concentrazione (IPA).

**Avvertenza!** Non utilizzare prodotti detergenti contenenti acidi, candeggina o agenti corrosivi.

## Specifiche

Tabella 6: Specifiche

Caratteristica	Descrizione
Dimensioni (a x l x p)	127 x 70 x 24 mm
Peso	125 g, compresa la batteria
Batteria	1 da 3 V, tipo CR123A. <b>Nota:</b> utilizzare solo batterie GP o Panasonic
Durata batteria	3 anni di uso tipico
Temperatura di funzionamento	Da 0°C a 49°C
Umidità relativa	93% senza condensa
Bande di frequenza	433-434 MHz, 868-869 MHz, 912-915 MHz, 119-135 KHZ
Potenza di trasmissione massima	10 dBm @ 433 MHz, 14 dBm @ 868 MHz, 66 dBμA/M @ 10M @ 119-135 KHz
Soglia batteria in esaurimento	2,2 V



## Conformità agli standard



**Europa:** EN 300220, EN 300 330, EN 301489, EN 50130-4, EN 50130-5, EN 50131-3, EN 50131-1, EN 62368-1 Grado 2 Classe II, EN 50131-6, Tipo C.

Con la presente, Visonic Ltd. dichiara che il tipo di apparecchiatura radio KP-241 PG2 è conforme alla Direttiva 2014/53/UE. Il testo completo della dichiarazione di conformità UE è disponibile al seguente indirizzo Internet:  
<http://www.visonic.com/download-center>.

Certificato dall'ente di certificazione accreditato norvegese **Applica Test & Certification AS** in conformità con EN 50131-3, EN 50131-6, EN 50131-5-3, EN 50130-4 ed EN 50130-5.

**Regno Unito:** questo prodotto è idoneo per l'uso nei sistemi installati per essere conformi allo standard PD6662 di grado 2 e alla classe ambientale 2. BS8243

**USA:** FCC- CFR 47 parte 15.

**Canada:** IC RSS 247.

Questo dispositivo è conforme alla Sezione 15 delle Norme FCC e agli standard RSS esenti da licenza di Industry Canada. Il funzionamento è soggetto alle due seguenti condizioni: (1) Questo dispositivo non può causare interferenze dannose e (2) questo dispositivo deve accettare qualsiasi interferenza ricevuta, incluse le interferenze che potrebbero provocarne il funzionamento indesiderato.

Per soddisfare i requisiti della FCC, sezione 1.1310, relativi all'esposizione umana ai campi elettromagnetici a radiofrequenza e ai requisiti IC, attenersi alle seguenti istruzioni: Durante il funzionamento dell'apparecchiatura è necessario lasciare una distanza di almeno 20 cm tra l'apparecchiatura e le persone presenti nelle vicinanze.

**Nota:** La presente apparecchiatura è stata collaudata ed è risultata conforme alle limitazioni imposte ai dispositivi digitali di classe B così come definite nella parte 15 delle normative FCC. Tali limitazioni sono studiate per garantire una ragionevole protezione contro le interferenze dannose in ambienti residenziali. Questa apparecchiatura genera, utilizza e può irradiare energia a radiofrequenza e, se non installata e utilizzata in conformità alle istruzioni, può causare interferenze dannose alle comunicazioni radiofoniche. Tuttavia, non vi è alcuna garanzia che non si verifichino interferenze in una specifica installazione. Se questa apparecchiatura non provoca interferenze dannose alla ricezione radiotelevisiva, che è possibile determinare accendendo e spegnendo l'apparecchiatura, l'utente è invitato a cercare di correggere l'interferenza adottando una o più delle seguenti misure:

- Riorientare o riposizionare l'antenna ricevente.
- Aumentare la separazione tra l'apparecchiatura e il ricevitore.
- Collegare l'apparecchiatura a una presa su un circuito diverso da quello a cui è collegato il ricevitore.
- Chiedere aiuto al rivenditore o a un tecnico radio/TV esperto.

Questa apparecchiatura digitale di Classe B è conforme alla normativa canadese ICES-003.

**AVVERTENZA!** Se l'unità viene sottoposta a modifiche o elaborazioni non espressamente approvate dal soggetto responsabile della conformità, l'utente potrebbe perdere il diritto a utilizzare l'apparecchiatura.



### R.A.E.E. Dichiarazione sul riciclaggio del prodotto

Per informazioni sul riciclaggio di questo prodotto è necessario contattare l'azienda presso la quale esso era stato acquistato. Se questo prodotto viene gettato via e non viene restituito per la riparazione, è necessario assicurarsi che esso venga restituito, attenendosi alle informazioni del fornitore. Questo prodotto non può essere smaltito nei rifiuti domestici.

Direttiva 2012/19/UE sui rifiuti di apparecchiature elettriche ed elettroniche.

## GARANZIA

Visonic Limited (il "Produttore") fornisce garanzia per questo prodotto (il "Prodotto") unicamente all'acquirente originale ("l'Acquirente") per difetti di fabbricazione e di materiali in condizioni di utilizzo normale del prodotto per un periodo di dodici (12) mesi dalla data di spedizione da parte del Produttore.

Questa garanzia è assolutamente condizionata dal fatto che il Prodotto sia stato installato, controllato e azionato correttamente, e in condizioni di utilizzo conformi alle istruzioni di installazione e funzionamento consigliate dal Produttore. I prodotti che sono divenuti difettosi per qualsiasi altra ragione, a discrezione del Produttore, quale installazione non corretta, mancato rispetto delle istruzioni fornite di installazione e funzionamento, negligenza, danno intenzionale, uso improprio o vandalismo, danno accidentale, alterazione, manomissione o riparazione effettuata da terze parti diverse dal fabbricante, non sono coperti da questa garanzia.

Il software non è coperto da alcuna garanzia e tutti i prodotti software sono venduti come licenza utente in base ai termini del contratto di licenza software incluso con tale Prodotto.

Il Produttore non sostiene che questo Prodotto non può essere compromesso e/o eluso o che il Prodotto potrà prevenire il decesso e/o le lesioni personali e/o danni ai materiali derivanti da furto con scasso, intrusione, incendio o altro, o che il Prodotto fornirà in ogni caso un adeguato allarme o protezione. Il Prodotto, propriamente installato e conservato, riduce esclusivamente i rischi di tali eventi e non rappresenta una garanzia o assicurazione che tali eventi non si verifichino.

### Condizioni che rendono nulla la garanzia

Questa garanzia è applicabile solo ai difetti di parti e manodopera in relazione al normale uso dei Prodotti. Essa non copre:

- i danni di spedizione o spostamento;
- i danni causati da disastri naturali, come incendio, inondazione, vento, terremoti o fulmini;
- i danni dovuti a cause fuori dal controllo del venditore, come tensione eccessiva, urti meccanici o danni dovuti all'acqua;
- i danni provocati da allegati non autorizzati, alterazioni, modifiche o corpi estranei utilizzati con o senza i Prodotti;
- i danni provocati dalle periferiche (a meno che tali periferiche non fossero state fornite dal venditore);
- i difetti provocati dal non aver predisposto un ambiente di installazione idoneo per i prodotti;
- i danni provocati dall'uso dei Prodotti per scopi diversi da quelli per i quali erano stati progettati;
- i danni dovuti a manutenzione errata;
- i danni dovuti a qualsiasi altro abuso, cattivo uso o applicazione impropria dei Prodotti.

### Elementi non coperti dalla Garanzia:

oltre agli elementi che rendono nulla la garanzia, i seguenti elementi non saranno coperti: (i) costo di trasporto al centro di riparazione; (ii) spese, tasse e IVA eventualmente dovute; (iii) Prodotti che non sono identificati con l'etichetta del prodotto del venditore e il numero di lotto o numero di serie; (iv) Prodotti smontati o riparati in modo tale da avere conseguenze negative sulle prestazioni o impedire l'ispezione o l'esecuzione dei test per verificare qualsiasi richiesta di garanzia. Schede o tag di accesso restituiti e coperti dalla garanzia saranno accreditati o sostituiti a discrezione del venditore.

**QUESTA GARANZIA È ESCLUSIVA E SOSTITUISCE ESPRESSAMENTE TUTTE LE ALTRE GARANZIE, OBBLIGHI O RESPONSABILITÀ, IN FORMA SCRITTA, ORALE, ESPRESSA O IMPLICITA, COMPRESA QUALSIASI GARANZIA DI COMMERCIALITÀ O IDONEITÀ PER UNO SCOPO PARTICOLARE, O ALTRO. IN NESSUN CASO IL PRODUTTORE SARÀ RESPONSABILE PER EVENTUALI DANNI DIRETTI O INDIRETTI PER LA VIOLAZIONE DI QUESTA GARANZIA O DI QUALSIASI GARANZIA DI ALTRO TIPO, COME GIÀ MENZIONATO.**

**IL PRODUTTORE NON POTRÀ IN ALCUN CASO ESSERE RITENUTO RESPONSABILE PER DANNI SPECIALI, INDIRETTI, INCIDENTALI, CONSEGUENZIALI O PUNITIVI O DOVUTI A PERDITE, DANNI O SPESE, INCLUSI PERDITA D'USO, PROFITTI, ENTRATE, O BENEVOLENZA, DERIVANTI DIRETTAMENTE O INDIRETTAMENTE DALL'USO DELL'ACQUIRENTE O DALL'IMPOSSIBILITÀ DI UTILIZZARE IL PRODOTTO, O PER LA PERDITA O LA DISTRUZIONE DI ALTRI BENI O PER QUALSIASI ALTRA CAUSA, ANCHE SE IL PRODUTTORE ERA STATO AVVISATO DELLA POSSIBILITÀ DI TALI DANNI.**

**IL PRODUTTORE NON SI ASSUME ALCUNA RESPONSABILITÀ PER CASI DI MORTE, LESIONI PERSONALI E/O DANNI ALLA PROPRIETÀ O ALTRE PERDITE DIRETTE, INDIRETTE, INCIDENTALI, CONSEGUENZIALI O DI ALTRO TIPO, SULLA BASE DI UNA PRETESA CHE IL PRODOTTO ERA DIFETTOSO. TUTTAVIA SE IL PRODUTTORE È RITENUTO RESPONSABILE, DIRETTAMENTE O INDIRETTAMENTE, PER QUALSIASI PERDITA O DANNO INSORTO AI SENSI DELLA PRESENTE GARANZIA LIMITATA, LA RESPONSABILITÀ DEL PRODUTTORE (SE PRESENTE) NON PUÒ IN OGNI CASO SUPERARE IL PREZZO DI ACQUISTO DEL PRODOTTO COINVOLTO, CHE DOVRÀ ESSERE FISSATO COME LIQUIDAZIONE DEL DANNO E NON A TITOLO DI PENALE, E SARÀ AD ESCLUSIVO CARICO DEL PRODUTTORE.**

Accettando la consegna del Prodotto, l'Acquirente accetta le suddette condizioni di vendita e garanzia e riconosce di esserne stato informato.

Alcune giurisdizioni non consentono l'esclusione o la limitazione di danni incidentali o consequenziali, pertanto queste limitazioni potrebbero non essere applicabili in determinate circostanze.

Il Produttore non sarà vincolato da alcuna responsabilità risultante da corruzione e/o di cattivo funzionamento di qualsiasi mezzo di telecomunicazione, apparecchiature elettroniche o altri programmi.

Le obbligazioni del Produttore conformemente a questa Garanzia sono limitate unicamente alla riparazione e/o sostituzione a discrezione del Produttore, dello stesso Prodotto o di qualsiasi parte difettosa. Qualsiasi riparazione e/o sostituzione non prolungherà il periodo originale di validità della Garanzia. Il Produttore non sarà responsabile per i costi di smontaggio e/o di reinstallazione. Per esercitare tale Garanzia, il Prodotto deve essere restituito al Produttore con trasporto pre-pagato e assicurato. Tutte le spese di trasporto e di assicurazione sono a carico dell'Acquirente e non sono incluse in questa Garanzia.

### Solo per vendite in Israele:

L'Acquirente è tenuto a rispettare le disposizioni della legge israeliana per la tutela dei consumatori - 1981 ("Legge per la tutela dei consumatori"), comprese le norme israeliane per la tutela dei consumatori (adesivo di garanzia, 5772-2012). ("Regolamento"), incluso, a titolo esemplificativo e non esaustivo (i) fornire ai propri clienti almeno la garanzia minima richiesta dalla Legge a tutela del consumatore, e (ii) assicurare che un certificato di garanzia e un adesivo di garanzia (come definito nel Regolamento) ("Adesivo di garanzia") sia apposto su ogni Prodotto venduto e la data di vendita del Prodotto al consumatore o all'utente finale sia aggiunta in modo leggibile sull'Adesivo di garanzia.

In nessun caso l'osservanza da parte dell'Acquirente della Legge e dei Regolamenti a tutela del consumatore potrà ampliare gli obblighi di garanzia del Produttore ai sensi della presente garanzia, e l'Acquirente sarà responsabile di qualsiasi garanzia che fornisce in relazione ai Prodotti che superi la presente garanzia o sia diversa da essa.

Questa garanzia non deve essere modificata, variata o estesa, e il Produttore non autorizza nessuna persona ad agire per suo conto nella modifica, variazione o estensione di questa garanzia. Questa garanzia si applica esclusivamente al Prodotto. Tutti i prodotti, accessori o aggiunte, di altri elementi utilizzati insieme al Prodotto, incluse le batterie, saranno coperte solo dalle loro rispettive garanzie, se presenti. Il Produttore non sarà responsabile per qualsiasi danno o perdita di qualsiasi genere, diretta, indiretta, incidentale, conseguente o di altro tipo, causata dal malfunzionamento del Prodotto dovuto a prodotti, accessori aggiunte o altri elementi, incluse le batterie, utilizzati in combinazione con il Prodotto. Questa garanzia vale esclusivamente per l'Acquirente originale e non è cedibile.

Questa Garanzia è in aggiunta e non pregiudica i diritti legali. Non si applica ogni disposizione della presente garanzia che è in contrasto con la legge nello stato o paese in cui il Prodotto viene fornito.

### Legge applicabile:

la declinazione di responsabilità e la garanzia limitata sono disciplinate dalle leggi nazionali di Israele.

### Avvertenza

L'utente deve seguire le istruzioni operative e di installazione del Produttore, incluso il collaudo del Prodotto e del suo sistema completo almeno una volta alla settimana e dovrà prendere tutte le precauzioni necessarie per la protezione della propria sicurezza e di quella della sua proprietà.

\* In caso di conflitto, contraddizione o interpretazione tra la versione inglese della garanzia e le altre versioni, prevarrà la versione inglese.

© 2020 Johnson Controls. Tutti i diritti riservati. JOHNSON CONTROLS, TYCO e VISONIC sono marchi e/o marchi registrati. L'uso non autorizzato è severamente proibito.

D-308141 KP-241 PG2 (Rev 1, 02/20)

E-mail: [info@visonic.com](mailto:info@visonic.com)

Sito Web: [www.visonic.com](http://www.visonic.com)



D-308141

