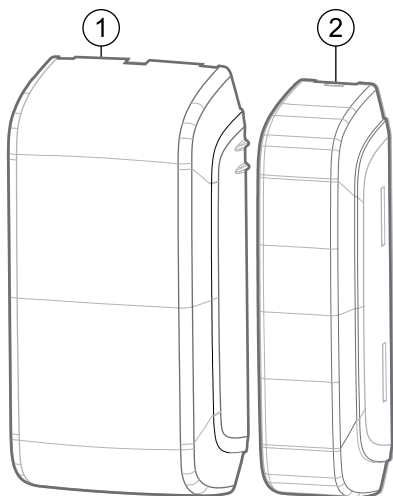


Présentation du MC-312 PG2

Figure 1: MC-312 PG2



Légende	Composant
1	Appareil
2	Aimant

Le MC-312 PG2 est un émetteur à contact magnétique PowerG bidirectionnel sans fil d'extérieur, doté d'une entrée auxiliaire et compatible avec les centrales PowerMaster.

Le MC-312 PG2 présente les caractéristiques suivantes :

- Émetteur extérieur résistant aux intempéries et imperméable certifié IP66
- Enregistrement automatique par retrait de la languette
- Installation sur surface plate et incurvée
- Fonctionne dans une plage de températures extrêmes : -40 °C à 66 °C
Remarque: Température de test UL : -35 °C à 66 °C
- Autonomie jusqu'à 5 ans en utilisation normale
- Capteur magnétique intégré
- Distance maximale de l'aimant de 44,5 mm sur surfaces en bois et de 31,8 mm sur surfaces métalliques
- Désactivation du capteur magnétique si seule l'entrée auxiliaire est requise
- Entrée câblée auxiliaire, programmable en tant que normalement ouverte (NO), normalement fermée (NC) ou fin de ligne (EOL) en vue d'une utilisation avec un autre appareil
- Transmissions séparées depuis le capteur et l'entrée auxiliaire qui déclenchent le même émetteur radio
- Autoprotection avant et arrière
Remarque: Autoprotection arrière non disponible sur le marché américain
- Supervision périodique automatique à intervalles réguliers
- Technologie bidirectionnelle PowerG FHSS-TDMA (Frequency Hopping Spread Spectrum Time-Division Multiple Access)
- Application possible d'une peinture non métallique. Peintures conseillées : DUPLI-COLOR pour revêtements vinyle et tissu, RUST-OLEUM pour plastique, KRYLON Fusion pour plastique

Les versions 20 et ultérieures du logiciel de la centrale PowerMaster prennent en charge les fonctions suivantes :

- Protection anti-masque (non évaluée par UL)
- Entrée câblée auxiliaire, programmable en tant que double fin de ligne (DEOL) en vue d'une utilisation avec un autre appareil
- Signalement du niveau de température

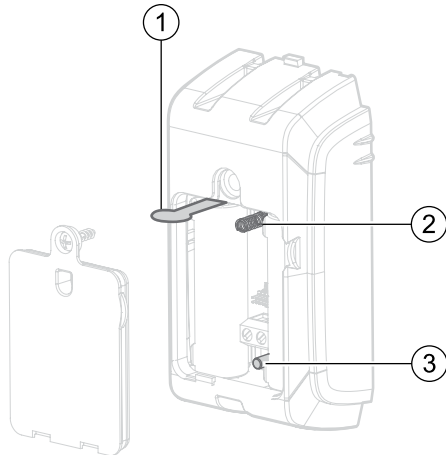
Enregistrement de l'appareil

Pour utiliser l'appareil au sein d'un système, vous devez l'enregistrer dans la centrale. Procédez comme suit :

1. Consultez le guide d'installation de la centrale et suivez la procédure d'ajout ou d'enregistrement d'un nouvel appareil sans fil jusqu'à l'étape où la centrale recherche un nouvel appareil. Selon le modèle de votre centrale, l'écran affiche un message du type **ENREGIS.MAINT** ou **ENTR NO ID: XXX-XXXX**.
2. Retirez la languette d'enregistrement ou insérez les piles pour démarrer la procédure d'enregistrement automatique. Voir la légende 1 sur Figure 2. Si l'appareil ne s'enregistre pas automatiquement, effectuez l'une des actions suivantes en procédant par élimination. Commencez par l'étape (a) :
 - a. Ouvrez puis fermez le cache des piles afin d'activer le rétablissement de l'autoprotection. Le rétablissement de l'autoprotection transmet une demande d'enregistrement à la centrale. Si l'appareil ne s'enregistre toujours pas automatiquement, ouvrez le cache des piles et appuyez sur le commutateur d'autoprotection. Voir la légende 2 sur la Figure 2. Afin d'éviter l'envoi de plusieurs demandes, attendez que l'appareil soit enregistré pour remettre en place le cache des piles.
 - b. Ouvrez le cache des piles et appuyez sur le bouton d'enregistrement. Afin d'éviter l'envoi de plusieurs demandes, attendez que l'appareil soit enregistré pour remettre en place le cache des piles.
 - c. Repérez le numéro d'identification à sept chiffres de l'appareil indiqué sur son étiquette et saisissez-le dans la centrale. Il est présenté au format suivant : **ID : 107-XXXX**. Si la version du logiciel de la centrale ne prend pas en charge le numéro d'identification, enregistrez l'appareil en mode de redémarrage après défaillance en utilisant l'ID **101-XXXX**. L'appareil est enregistré en tant que **Contact pour fenêtre/porte**.

Remarque : Les trois premiers chiffres du numéro d'identification indiquent le type d'appareil et les quatre derniers sont propres à l'appareil.

Figure 2: Options d'enregistrement

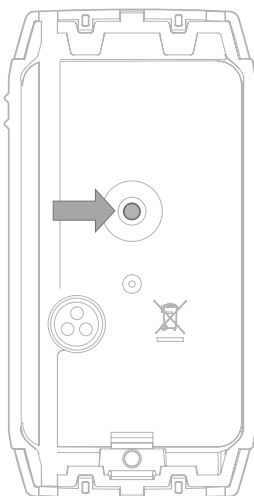


Légende	Description
1	Languelette d'enregistrement
2	Commutateur d'autoprotection avant
3	Bouton d'enregistrement

Consignes d'installation

- L'installation de l'appareil doit être confiée à du personnel de maintenance qualifié.
- Positionnez l'appareil au-dessus de la porte ou fenêtre sur le dormant. Placez l'aimant sur la partie mobile de la porte ou fenêtre. Ne placez pas l'aimant à plus de 44,5 mm du côté marqué de l'appareil.
- Montez l'aimant de façon parallèle ou perpendiculaire à l'appareil. Pour plus d'informations, voir Figure 8 ou Figure 9.
- Pour surveiller des zones extérieures, installez l'appareil sur une surface plane ou incurvée, telle qu'un poteau de clôture.
- Si l'appareil est équipé d'une autoprotection arrière, assurez-vous qu'il est fermement mis en place dans le support et que le segment détachable est fixé solidement à la surface de montage. Pour plus d'informations, voir les légendes 2 et 3 sur la Figure 5.

Figure 3: Autoprotection arrière



Exécution d'un test de diagnostic local

Remarque : Pour des instructions détaillées concernant le test de diagnostic, consultez le guide d'installation de la centrale.

1. Montez temporairement le dispositif.
2. Détachez le cache décoratif du détecteur et dévissez le cache des piles. Voir les étapes 1 et 2 de la section Montage de l'appareil sur une surface plane ou incurvée.
3. Appuyez une fois sur le commutateur d'autoprotection et relâchez-le afin d'annuler la transmission de sabotage. Voir la légende 2, Figure 2.
4. Ouvrez la porte ou la fenêtre et vérifiez que le voyant rouge clignote pour signaler la détection. Au bout de deux secondes, le voyant clignote à nouveau. Observez le voyant lumineux et consultez le Tableau 1.
5. Si vous recevez une puissance de signal faible, changez l'appareil d'emplacement jusqu'à ce que vous obteniez un signal satisfaisant ou puissant.

Remarque : Une puissance de signal élevée est requise pour les installations UL.

6. Refixez le cache des piles.

Remarque : Le voyant est éteint en conditions normales.

Tableau 1. Indication de la qualité de la réception

Voyant lumineux	Puissance du signal
3 clignotements en vert	Fort
3 clignotements en jaune	Bon
3 clignotements en rouge	Faible
Aucun clignotement	Pas de communication

Montage de l'appareil sur une surface plane ou incurvée

Remarque : Alignez l'appareil et l'aimant en respectant les caractéristiques techniques indiquées à la section Sens de couverture de la portée.

1. Pour retirer le cache décoratif, insérez un tournevis à lame plate dans la fente et poussez vers le haut. Voir Figure 4.
2. Desserrez la vis inférieure du cache de l'appareil et séparez l'appareil du support. Voir Figure 5.
3. Marquez et percez le nombre de trous nécessaires dans la surface de montage en choisissant l'une des options suivantes :
 - Pour mettre en place une autoprotection, utilisez les deux trous du milieu. Voir Figure 6 et les légendes 2 et 3 de la Figure 5.
 - Pour réaliser un montage standard, utilisez uniquement les trous situés tout en haut et tout en bas du support de l'appareil. Voir Figure 6 et les légendes 1 et 4 de la Figure 5.
 - Pour monter provisoirement l'appareil sur une surface incurvée, insérez les brides dans les fentes de l'appareil et les supports de l'aimant. Resserrez les deux brides autour des surfaces incurvées. Voir Figure 7.

Remarque : Les brides ne sont pas fournies avec le produit.

4. Refixez l'appareil au support et vissez le cache. Fermez le cache décoratif. Voir Figure 6.
5. Montez le socle de l'aimant sur une surface adjacente à l'aide des deux vis fournies, puis fixez l'aimant sur son support. Voir Figure 6.

Remarque : L'aimant peut être monté de façon parallèle ou perpendiculaire à l'appareil. Vérifiez que les repères de l'aimant et du capteur de l'appareil sont alignés, en fonction de l'orientation de l'aimant. Voir Figure 8 ou Figure 9.

Figure 4: Retrait du cache de l'appareil

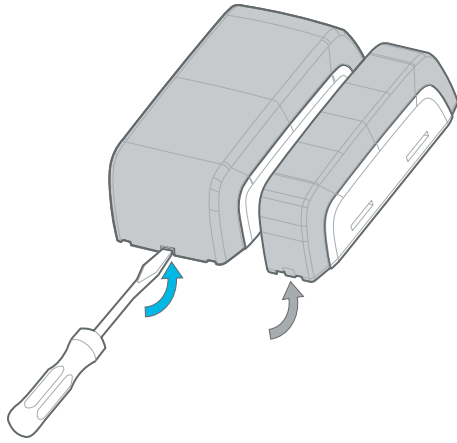


Figure 5: Séparation de l'appareil et du support

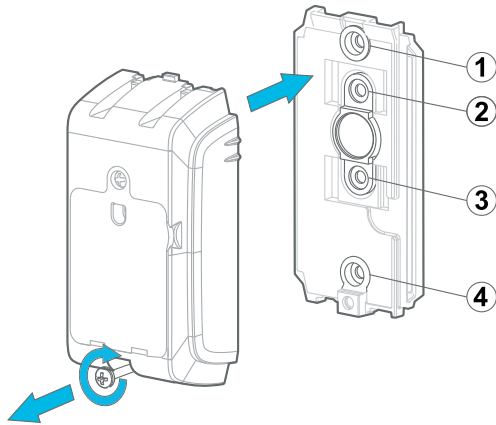


Figure 6: Montage sur surface plate

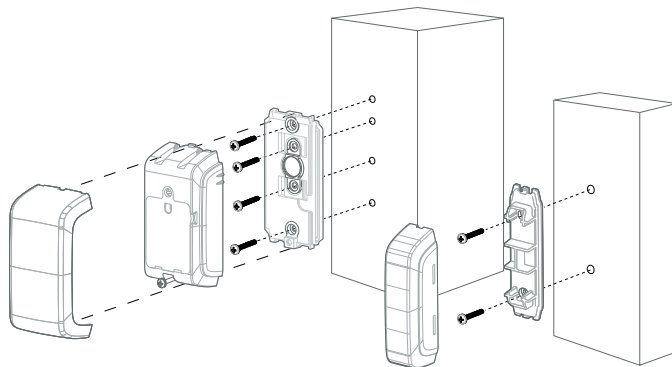
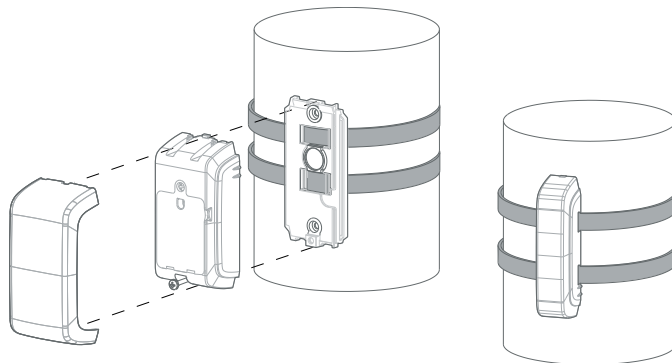


Figure 7: Montage sur surface incurvée



Sens de couverture de la portée

En cas de montage de l'appareil et de l'aimant sur une porte coulissante, voir X. En cas de montage sur un volet roulant, voir Y. En cas de montage sur une porte normale, voir Z. Pour plus d'informations, voir Figure 8 ou Figure 9.

En cas de montage sur un volet roulant, l'aimant doit être posé à une distance comprise entre 25 et 35 mm de l'appareil sur le plan X. Pour toutes les autres installations, un écartement minimum de 5 mm est nécessaire.

Si vous souhaitez monter l'aimant perpendiculairement à l'appareil, alignez l'aimant sur la façade de l'appareil. Voir le plan Z sur la Figure 8 et la Figure 9.

Tableau 2. Sens de couverture de la portée

Certification	Axes	Surface non métallique		Surface métallique	
		Ouvert	Fermé	Ouvert	Fermé
	X haut	40 mm	33 mm	32 mm	25 mm
	X bas	22 mm	17 mm	17 mm	8 mm
	Y	70 mm	49 mm	49 mm	35 mm
	Z	92 mm	67 mm	80 mm	58 mm
Installation UL	X haut	40 mm	33 mm	32 mm	25 mm
	X bas	22 mm	17 mm	17 mm	8 mm
	Y	71 mm	52 mm	48 mm	35 mm
	Z	85 mm	55 mm	55 mm	30 mm

Remarque :

- Les valeurs indiquées peuvent varier de 10 %. En cas d'installation sur de l'acier, les écartements ne peuvent être inférieurs à 3,2 mm.
- X haut fait référence à la moitié supérieure du plan X, et Y bas fait référence à la moitié inférieure de l'appareil sur le plan X. Voir Figure 8 et Figure 9.

Figure 8: Sens de couverture de la portée

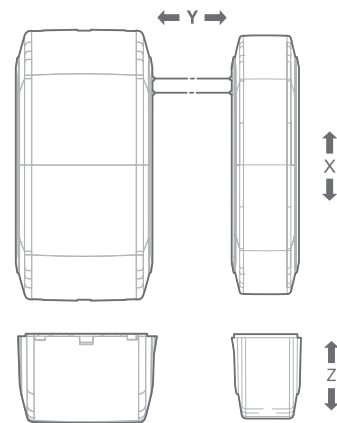
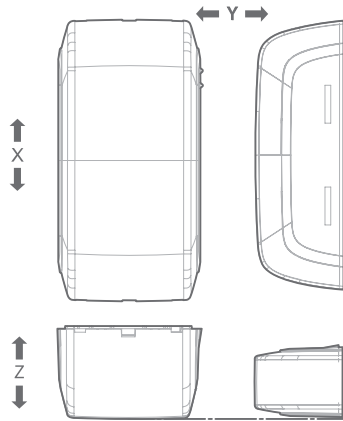


Figure 9: Sens de couverture de la portée (aimant perpendiculaire)



Configuration de l'appareil

Pour configurer les paramètres de l'appareil, accédez au menu **PARAM.D.L'APPAR.** de la centrale et examinez les options figurant dans la liste de définitions suivante :

- **Capteur magnétique** : Pour activer le capteur magnétique, sélectionnez **Activé**. Pour désactiver le capteur magnétique, sélectionnez **Désactivé**. Le paramètre par défaut est **Activé**.
- **Entrée N° 1** : Pour définir l'entrée auxiliaire, sélectionnez l'une des options suivantes : **Normal. ouvert**, **Normal. fermé**, **Fin de ligne**, **Double EOL** ou **Désactivé**. Le paramètre par défaut est **Désactivé**.
- **Anti-masque** : Pour activer la protection anti-masque, sélectionnez **Activé**. Pour désactiver la protection anti-masque, sélectionnez **Désactivé**. Le paramètre par défaut est **Désactivé**.

Remarque : Seules les versions 20.2 et ultérieures du logiciel prennent en charge cette fonction.

Consignes de câblage auxiliaire

- Utilisez une entrée de câblage auxiliaire pour raccorder cet appareil à un appareil situé à proximité.
- Un message d'alerte est émis lorsque la boucle est ouverte ou court-circuitée.
- Pour cette installation, utilisez un câble AUX de 22 AWG avec un diamètre de gaine de 3,0 mm.
- Utilisez un câble de moins de 3 m pour le raccordement AUX.
- Obturez le joint du câblage auxiliaire avec du mastic en silicone vulcanisé (RTV).

Remarques concernant les installations certifiées UL :

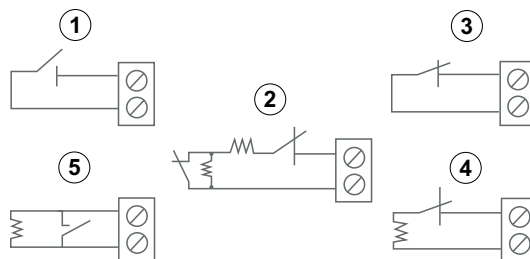
- Placez l'appareil connecté au circuit d'origine dans la même pièce que l'émetteur.
- N'utilisez pas de câble de plus d'un mètre avec une entrée NO (normalement ouverte) ou NC (normalement fermée).
- Pour les installations exigeant la supervision du circuit d'entrée, utilisez uniquement une résistance de fin de ligne EOLR.
- Utilisez avec cet appareil uniquement des accessoires d'alarme pour secteur résidentiel qui sont homologués UL.
- Utilisez exclusivement des produits homologués ULC comme type d'entrée.

Options de câblage auxiliaire

Ajoutez d'autres appareils au circuit pour des utilisations NC (normalement fermé), NO (normalement ouvert), EOL (fin de ligne) ou DEOL (double fin de ligne). Pour plus d'informations concernant le type d'application, voir la liste de définitions suivante :

- **NC (normalement fermé)** : Utilisez uniquement des contacts de capteur NC connectés en série si l'entrée auxiliaire du détecteur est définie comme normalement fermée. Aucune résistance EOL n'est nécessaire. Voir la légende 3 sur la Figure 10.
 - **NO (normalement ouvert)** : Utilisez uniquement des contacts de capteur NO connectés en parallèle si l'entrée auxiliaire du détecteur est définie comme normalement ouverte. Aucune résistance EOL n'est nécessaire. Voir la légende 1 sur la Figure 10.
 - **EOL (fin de ligne)** : Pour une supervision de fin de ligne, utilisez des contacts de capteur NC ou NO. Une résistance EOL 5,6 kΩ doit être câblée à l'extrémité de la boucle de la zone. Voir les légendes 5 et 4 sur la figure Figure 10.
 - **DEOL (double fin de ligne)** : Pour une supervision DEOL, utilisez uniquement des contacts de capteur NC. Deux résistances EOL 5,6 kΩ doivent être câblées à l'extrémité de la boucle de la zone. Pour plus d'informations, voir la légende 2 sur la Figure 10.
- Remarque** : La fonction DEOL est disponible à partir de la version 20.2 du logiciel.

Figure 10: Exemples de câblage



Légende	Description
1	NO
2	Double EOL : commutateur NC uniquement ; résistances 5,6 kΩ
3	NC
4	EOL : commutateur NC ; résistance 5,6 kΩ
5	EOL : commutateur NO ; résistance 5,6 kΩ

Câblage de l'entrée auxiliaire

1. Retirez la gaine à l'extrémité du câble afin d'exposer les fils. Voir Figure 11.
2. Percez le joint en silicone, à l'arrière de l'appareil, avec un trombone de 0,8 mm. Voir Figure 12.
3. Passez chaque fil dans un trou et faites-le sortir du côté opposé. Voir Figure 13.
4. Retirez l'isolant de l'extrémité de chaque fil. Voir Figure 14.
5. Fixez chaque fil à la borne correspondante en vous référant à la section Options de câblage auxiliaire. Voir Figure 15.
6. Refermez la borne en resserrant la vis avec un tournevis à lame plate. Voir Figure 16.

Figure 11: Retrait de la gaine du câble



Figure 12: Perforation du joint en silicone

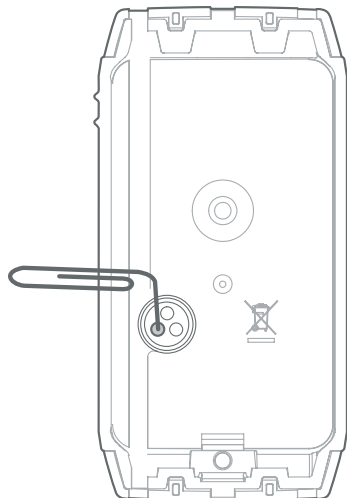


Figure 13: Insertion des fils et câbles auxiliaires

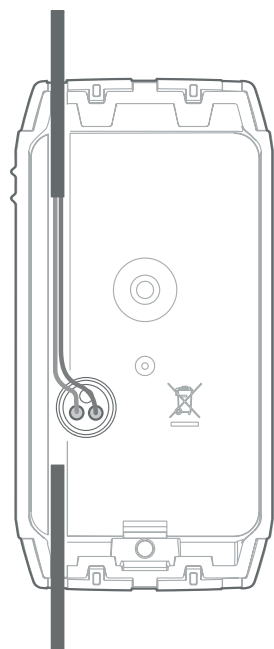


Figure 14: Retrait des gaines de fil

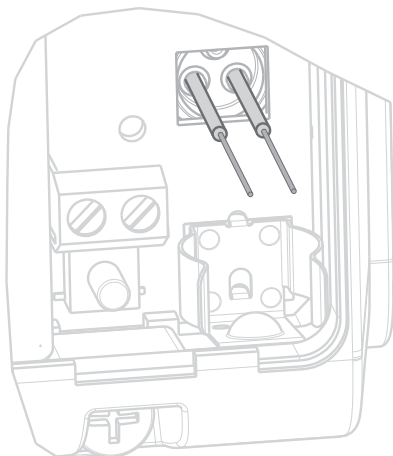


Figure 15: Connexion des fils auxiliaires à la borne

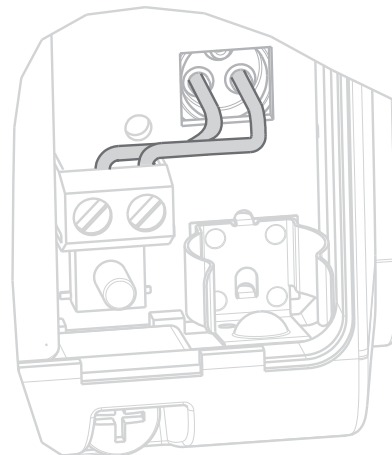
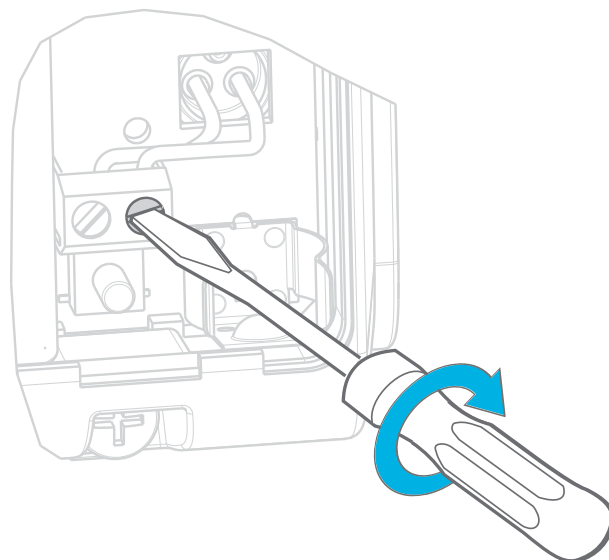


Figure 16: Fermeture de la borne auxiliaire à l'aide des vis



Consignes relatives à l'anti-masque

Remarque : Cette fonction est disponible à partir de la version 20 du logiciel de la centrale.

- La fonction d'anti-masque détecte les tentatives de sabotage telles que l'obstruction du capteur.
- Effectuez la procédure d'apprentissage de l'anti-masque une fois la procédure d'enregistrement terminée. Assurez-vous que l'appareil et l'aimant se trouvent dans leur position d'installation finale. Il doit s'agir de la distance la plus courte entre l'aimant et l'appareil.

Remarque : Pour plus d'informations sur la procédure d'enregistrement, voir Enregistrement de l'appareil.

- Pour recevoir une alerte lorsque l'aimant est perturbé par des interférences, définissez la configuration de l'anti-masque sur **Activer** au cours de la procédure d'enregistrement de la centrale.
- Tenez les autres aimants à l'écart de l'appareil au cours de la procédure d'étalonnage. Un tournevis à pointe magnétique peut également provoquer des interférences.

Étalonnage de l'anti-masque

1. Positionnez les pointeurs de l'appareil et de l'aimant face à face, comme indiqué sur la Figure 8 ou la Figure 9.
2. Assurez-vous que l'appareil et l'aimant ne sont pas espacés de plus de 5 mm sur le plan Z. Voir Figure 8 ou Figure 9.
3. Maintenez la pression sur le bouton d'enregistrement pendant 6 à 8 secondes pour démarrer le processus d'apprentissage de l'anti-masque. Ne relâchez pas le bouton d'enregistrement lorsque le voyant jaune est éclairé. Relâchez le bouton une fois que le voyant vert s'est éclairé (6 secondes) et avant que 8 secondes se soient écoulées. Si l'opération a réussi, le voyant vert clignote trois fois. Si l'opération a échoué, le voyant rouge clignote trois fois.

Remarque : Pendant le processus d'apprentissage de l'anti-masque, le détecteur et l'aimant doivent être stables pendant 10 secondes. En cas d'ouverture de la porte pendant que vous appuyez sur le bouton d'enregistrement, le processus d'apprentissage de l'anti-masque est ignoré.

Insertion ou remplacement des piles

Avertissement :

- Risque d'explosion si vous remplacez les piles par des piles de type inapproprié.
 - Mettez les piles usagées au rebut en suivant les instructions du fabricant et conformément aux règles et réglementations locales.
1. Insérez un tournevis à lame plate dans les fentes et poussez vers le haut pour retirer le cache décoratif. Voir Figure 1.
 2. Dévissez le cache des piles, puis retirez-le. Voir Figure 17.
 3. Appuyez sur le commutateur d'autoprotection avant pour empêcher le déclenchement d'une alerte. Voir la légende 2 sur la Figure 1. Figure 1 Si vous retirez les piles et n'appuyez pas sur le bouton d'autoprotection, le récepteur est en alerte permanente.
 4. **Facultatif :** Pour remplacer les piles, retirez les anciennes et attendez une minute.
 5. Insérez les nouvelles piles dans leur compartiment en respectant le sens des signes (+) et (-) indiqués sur l'illustration.
 6. Remettez en place le cache et serrez la vis. Refixez le cache décoratif. Voir Figure 18.

Figure 17: Retrait du cache des piles

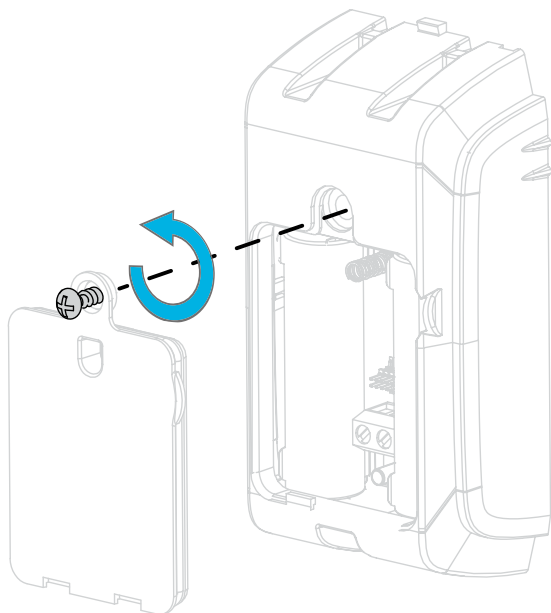
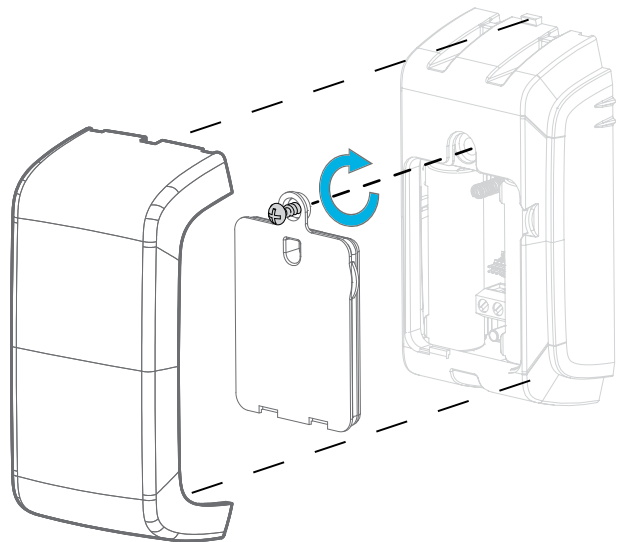


Figure 18: Remise en place du cache des piles



Affichage de la température

Pour garantir l'affichage des données de température de la zone sur la centrale adéquate, consultez la section *Réalisation d'un test périodique* du guide d'installation de la centrale concernée.

Limitations de l'appareil

Les systèmes sans fil Visonic Ltd. sont extrêmement fiables et sont testés de façon à garantir leur conformité à des normes strictes. Toutefois, en raison de la puissance d'émission faible et de la portée limitée (imposées par la FCC et d'autres autorités de réglementation), les limitations suivantes doivent être prises en compte :



- Les récepteurs peuvent être bloqués par les signaux sans fil émis sur les mêmes fréquences qu'eux ou sur des fréquences proches, quel que soit le code numérique utilisé.
- Un récepteur répond à un seul signal émis à la fois.
- Les appareils sans fil doivent être testés régulièrement pour déterminer la présence de sources d'interférences et éviter les défaillances.

Caractéristiques techniques

Bande de fréquences (MHz)	Europe et reste du monde : 433-434 MHz, 868-869 MHz États-Unis : 912-919 MHz
Puissance d'émission max.	10 dBm (10 mW) à 433 MHz 14 dBm (25 mW) à 868 MHz 15 dBm (30 mW) à 915 MHz
Entrée alarme	Une entrée interne et une entrée auxiliaire
Supervision	Signal toutes les 4 minutes
Alerte d'autoprotection	Émission en cas de sabotage
Protocole de communication	PowerG
Alimentation	Type C
Type de pile	2 piles AA Energizer Ultimate Lithium uniquement

Autonomie	Jusqu'à 5 ans en cas de transmissions commerciales quotidiennes normales (non testé par UL)
Seuil pile faible	3,0 V
Supervision des piles	Transmission automatique des données sur l'état des piles dans le cadre d'un rapport d'état périodique et en cas de détection de pile faible.
Température en fonctionnement	-40° C à 66° C Remarque: Température de test UL : -35° C à 66° C
Humidité relative (HR)	Humidité relative moyenne d'environ 75 % sans condensation. Pendant 30 jours par an, l'humidité relative peut varier entre 85 et 95 % sans condensation. Remarque : Pour les installations certifiées UL, l'humidité relative est de 93 %.
Dimensions (L x l x P)	105 mm x 52 mm x 35 mm
Poids de l'appareil (avec piles)	154 g
Couleur	Gris foncé

Conformité aux normes

	<p>Le MC-312 PG2 est conforme aux normes suivantes :</p> <p>Europe EN 301489, EN 50130-4, EN 300 220, EN 62368-1, EN 60950-22, EN 50130-5, EN 50131-5-3, EN 50131-6 type C, EN 50131-2-6 grade 2 classe IV, IP66.</p>
	<p>Visonic Ltd. déclare par la présente que l'équipement radio de type MC-312 PG2 est conforme à la Directive 2014/53/UE.</p> <p>Le texte complet de la déclaration de conformité européenne est disponible à l'adresse suivante : http://www.visonic.com/download-center.</p> <p>EN 50131-1 Niveau de sécurité : Conformément à la norme EN 50131-1, cet équipement peut être appliqué aux systèmes installés ayant un Security Grade 2.</p> <p>EN 50131-1 Classe environnementale : Classe IV, IP66</p> <p>Certifié par Applica Test & Certification AS, conformément aux normes EN50131-2-6, EN 50131-5-3, EN 50131-6, EN 50130-4 et EN 50130-5. Security Grade 2 et Environmental CLASS IV.</p>
	<p>Royame-Uni : Le MC-312 PG2 est adapté aux systèmes conformes à la spécification PD6662 Grade 2, Environmental CLASS IV et BS8243</p> <p>États-Unis : FCC -CFR 47 part. 15, UL - UL634, UL 1023/UL 1610</p> <p>Canada : IC-RSS-247, ULC- ORD-C634, ULC S304</p> <p>Remarque : Seuls les appareils fonctionnant en 912-919MHz sont testés et déclarés conformes UL/ULC.</p>

Remarque: Cet équipement a été testé et déclaré conforme aux limites définies pour les appareils numériques de Classe B, conformément à la Partie 15 de la Réglementation FCC. Ces limitations sont destinées à assurer une protection raisonnable contre les interférences nuisibles en cas d'utilisation dans un environnement commercial ou résidentiel. Cet équipement génère, utilise et peut émettre des fréquences radio, et, s'il n'est pas installé et utilisé conformément aux instructions, provoquer des interférences altérant les communications radio. Il n'existe toutefois


aucune garantie que les interférences ne se produiront pas dans une installation particulière. Si cet équipement provoque des interférences altérant la réception de la radio et de la télévision, ce qui peut être vérifié en l'éteignant et en le rallumant, l'utilisateur est encouragé à essayer de corriger les interférences en appliquant une ou plusieurs des mesures suivantes :

- réorienter ou déplacer l'antenne de réception ;
- augmenter la distance séparant l'équipement du récepteur ;
- brancher l'équipement à une prise se trouvant sur un circuit différent de celui sur lequel le récepteur est branché ;
- consulter le revendeur ou un technicien radio/TV expérimenté pour obtenir de l'aide.
- Cet appareil numérique de la classe B est conforme à la norme NMB-003 du Canada.

AVERTISSEMENT ! Toute modification apportée à cet appareil et non approuvée expressément par la partie responsable de la conformité pourrait annuler le droit à utiliser cet équipement.

Cet appareil est conforme à la section 15 de la Réglementation FCC et aux normes régissant les appareils radio exemptés de licence. Son utilisation est soumise aux deux conditions suivantes : (1) Cet appareil ne doit pas provoquer d'interférences dangereuses, et (2) cet appareil doit accepter toute interférence reçue, notamment celles susceptibles de provoquer un fonctionnement non souhaité.

Le dispositif doit être placé à une distance d'au moins 20 cm de toute personne au cours de son fonctionnement normal. Les antennes utilisées pour ce produit ne doivent pas être situées ou en service conjointement avec une autre antenne ou un autre transmetteur.

	<p>D.E.E.E. Déclaration sur le recyclage du produit</p> <p>Pour toute information concernant le recyclage de ce produit, vous devez contacter l'entreprise à laquelle vous l'avez acheté initialement. Si vous mettez ce produit au rebut et ne l'envoyez pas en réparation, veillez à le retourner en suivant les instructions du fournisseur. Vous ne devez pas jeter cet appareil avec les déchets ménagers.</p> <p>Directive 2012/19/CE sur les déchets d'équipements électriques et électroniques.</p>
--	--

Défaillance de l'appareil

Même les détecteurs les plus sophistiqués peuvent être neutralisés ou ne pas signaler un événement pour les raisons suivantes :

- Coupure de courant ou branchement incorrect
- Panne d'une pièce de l'équipement

La liste ci-dessus indique les principaux motifs d'échec de détection d'une intrusion, sans pour autant être exhaustive. Pour vous assurer du fonctionnement correct du système, vérifiez chaque semaine le détecteur et le système d'alarme dans son ensemble.

Un système d'alarme ne se substitue en aucun cas à une assurance. Les propriétaires de biens immobiliers ou locataires doivent faire preuve de prudence et continuer d'assurer leur vie et leurs biens, même s'ils sont protégés par un système d'alarme.

GARANTIE LIMITÉE

Visonic Ltd. (le « Vendeur ») garantit les Produits uniquement à l'acquéreur original (« Acheteur ») contre tout défaut de fabrication et de matériaux dans des conditions normales d'utilisation pendant douze (12) mois après la date de livraison par le Vendeur.

Cette Garantie est totalement assujettie à l'installation, la maintenance et l'utilisation appropriées des Produits, dans des conditions normales et conformément aux instructions d'installation et de fonctionnement recommandées par le Vendeur. La Garantie ne couvre pas les Produits devenus défectueux pour toute autre raison (à la discrétion du Vendeur) comme une installation incorrecte ou non conforme aux instructions d'installation et de fonctionnement, négligence, dommages volontaires, abus, vandalisme, accident, modification ou réparation non effectuée par le vendeur.

La Garantie ne couvre pas le logiciel, et tous les produits logiciels sont vendus sous forme de licence utilisateur conformément aux termes de l'accord de licence logicielle fourni avec le Produit.

Le Vendeur n'affirme nullement que ces Produits ne peuvent être contournés ou déjoués, ni qu'ils éviteront le décès, des blessures ou des dommages matériels suite à un cambriolage, vol, incendie ou autre, ni qu'ils assureront un avertissement ou une protection adéquats en toutes circonstances. Ces Produits, correctement installés et maintenus, ne font que réduire le risque que de tels événements surviennent sans avertissement, et n'apportent ni garantie ni assurance qu'ils n'arriveront pas.

Conditions d'annulation de la garantie : Cette garantie s'applique uniquement aux défauts de pièces et main-d'œuvre dans le cadre d'une utilisation normale des Produits. Elle ne couvre pas les dommages suivants :

- dommages survenus pendant la livraison ou la manutention ;
- dommages dus à un sinistre tels qu'un incendie, une inondation, un vent fort, un tremblement de terre ou la foudre ;
- dommages causés par des phénomènes non contrôlables par le Vendeur, tels qu'une surtension, un choc mécanique ou un dégât des eaux ;
- dommages dus à un(e) ajout, altération, modification ou objet étranger utilisé avec les Produits ;
- dommage dû à des périphériques (à moins qu'ils n'aient été fournis par le Vendeur) ;
- défaut dus à l'incapacité à fournir un environnement d'installation adapté aux produits ;
- dommage dû à l'utilisation des Produits à d'autres fins que celles pour lesquelles ils ont été conçus ;
- dommage dû à une maintenance incorrecte ;
- dommages dus à toute autre utilisation abusive, incorrecte ou inadaptée des Produits.

Éléments non couverts par la garantie : Outre les conditions qui annulent la Garantie, les éléments suivants ne seront pas couverts par la Garantie : (i) frais d'expédition jusqu'au centre de réparation ; (ii) frais douaniers, taxes ou TVA dus ; (iii) Produits non identifiés par l'étiquette du produit et le numéro de lot ou le numéro de série du Vendeur ; (iv) Produits dont le démontage et la réparation ont eu pour conséquence de diminuer leurs performances ou d'empêcher toute inspection ou test nécessaire à l'intervention sous garantie. Les badges ou cartes d'accès retournés en vue d'un remplacement sous garantie seront remboursés ou remplacés au choix du Vendeur.

CETTE GARANTIE EST EXCLUSIVE ET REMPLACE TOUT(E) AUTRE CONDITION, GARANTIE, ACCORD OU OBLIGATION, EXPRESSE OU IMPLICITE, Y COMPRIS TOUTE GARANTIE DE VALEUR MARCHANDE, D'ADÉQUATION À UN USAGE SPÉCIFIQUE OU AUTRE. EN AUCUN CAS LE VENDEUR NE PEUT ÊTRE TENU RESPONSABLE ENVERS QUICONQUE DE DOMMAGES CONSÉCUTIFS OU INDIRECTS POUR TOUT MANQUEMENT AUX CONDITIONS DE TOUTE GARANTIE EXPRESSE OU IMPLICITE CONCERNANT CE MATÉRIEL.

EN AUCUN CAS LE VENDEUR NE SERA TENU RESPONSABLE DE DOMMAGES QUELS QU'ILS SOIENT, SPÉCIAUX, INDIRECTS, ACCIDENTELS, CONSÉCUTIFS OU PUNITIFS OU DE TOUTE PERTE, DOMMAGE OU DÉPENSE, Y COMPRIS LA PERTE DE JOUISSANCE OU DE PROFITS RÉSULTANT DE L'INCAPACITÉ DE L'ACQUÉREUR À UTILISER LE PRODUIT, OU DE PERTE OU DESTRUCTION DE TOUTE AUTRE PROPRIÉTÉ ET POUR TOUTE AUTRE CAUSE, MÊME SI LE FABRICANT A ÉTÉ AVERTI DE LA POSSIBILITÉ DE TELS DOMMAGES.

LE VENDEUR NE SAURAIT ÊTRE RESPONSABLE DE TOUS DÉCÈS, BLESSURE PERSONNELLE ET/OU CORPORELLE ET/OU DOMMAGES MATÉRIELS OU AUTRE PERTE, DIRECTS, INDIRECTS, ACCESSOIRES, CONSÉCUTIFS OU AUTRES, EN SE BASANT SUR UNE DÉFAILLANCE DU PRODUIT. Cependant, si le Vendeur est reconnu responsable, directement ou non de tout dommage ou perte survenant dans le cadre de cette garantie limitée, sa **responsabilité entière ne pourra en aucun cas dépasser le coût d'achat du produit**, qui sera fixé en tant que dommages-intérêts et non comme une pénalité, et constituera le seul et unique recours contre le Vendeur.

En acceptant la livraison des Produits, l'Acheteur accepte ces conditions de vente et de garantie et reconnaît en avoir été informé.

Certaines juridictions ne permettent pas d'exclusion ou de limitation de responsabilité pour des dommages directs ou indirects, aussi la limitation ci-dessus peut ne pas s'appliquer dans certaines circonstances.

Le Vendeur n'acceptera aucune responsabilité consécutive à l'altération et/ou au dysfonctionnement de tout équipement électronique ou de télécommunication ou programme.

Les seules obligations du Vendeur dans le cadre de cette Garantie sont limitées à la réparation et/ou au remplacement (à sa discrétion) de tout Produit ou pièce qui s'avérerait défectueux. Toute réparation et/ou remplacement ne prolongera pas la durée initiale de la Garantie. Le Vendeur n'assumera pas les coûts de démontage et/ou réinstallation. Pour appliquer cette Garantie, les Produits doivent être retournés au Vendeur, assurés et en port payé. Tous les frais de port et d'assurance sont à la charge de l'Acheteur et sont exclus de cette Garantie.

Cette garantie ne saurait être modifiée ou étendue, et le Vendeur n'autorise personne à agir en son nom pour une telle modification ou extension. Cette garantie ne s'applique qu'aux Produits. Tout autre produit, accessoire, ajout utilisé conjointement aux Produits, tels que les piles, ne seront couverts que par leur propre garantie si elle existe. Le Vendeur n'acceptera aucune responsabilité pour tout dommage résultant d'un dysfonctionnement des Produits à cause de tout produit, accessoire, ajout ou autre (y compris les piles) utilisé conjointement aux Produits. Cette Garantie est exclusive à l'Acheteur original et ne peut être transférée.

Cette Garantie complète vos droits légaux et ne les affecte pas. Toute clause de cette garantie contraire au droit de l'état ou du pays d'utilisation du Produit ne sera pas applicable.

Loi applicable : Cette clause de non-responsabilité et cette garantie limitée sont régies par le droit national d'Israël.

Attention

L'utilisateur doit suivre les instructions d'installation et d'utilisation du Vendeur, y compris les consignes de test du Produit et du système dans son ensemble, au moins une fois par semaine et prendre toutes les précautions requises pour sa sécurité et la protection de sa propriété.

EMAIL: info@visonic.com
INTERNET: www.visonic.com
D-307609 MC-312 PG2 Rev. 2, 05/20

© 2020 Johnson Controls. Tous droits réservés. JOHNSON
CONTROLS, TYCO et VISONIC sont des marques et/ou marques
déposées. Toute utilisation sans autorisation est strictement interdite.

