

RP-600 PG2

Répéteur sans fil pour Systèmes PowerG

1. INTRODUCTION

Le RP-600 PG2 est un répéteur conçu pour relayer des données numériques entre les périphériques sans fil et la centrale PowerG. Les répéteurs sont nécessaires lorsqu'un des périphériques est hors de portée de la centrale et ne peut par conséquent pas recevoir de transmissions directement (voir [Schéma n°3. Configuration du répéteur](#)).

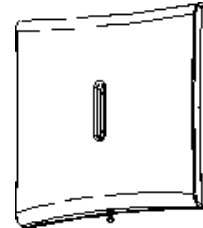
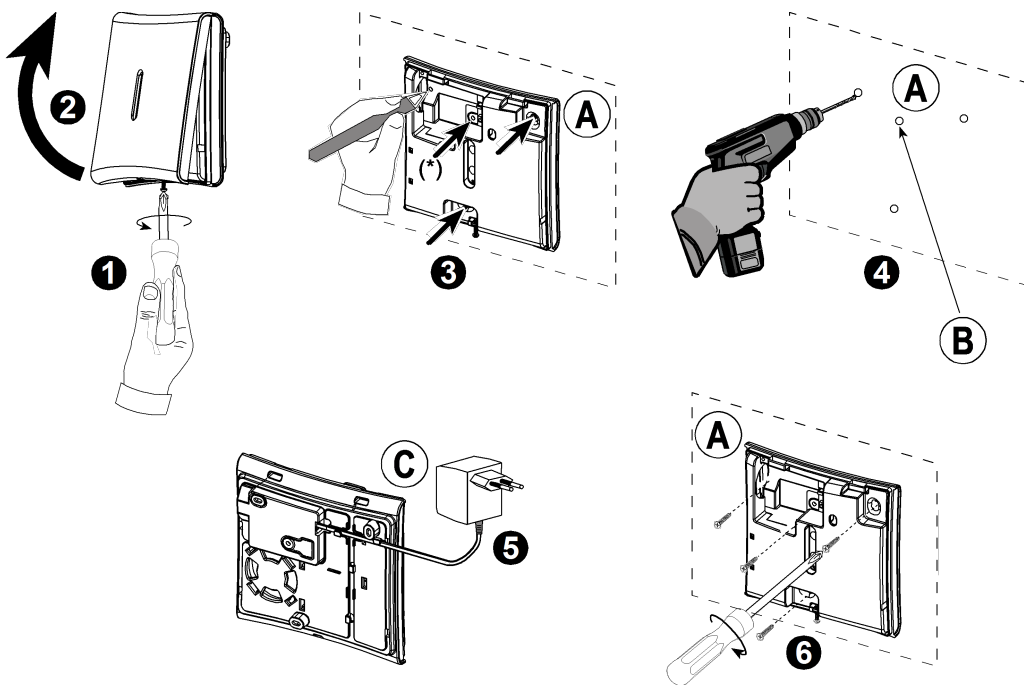


Schéma n°1. Vue externe

2. INSTALLATION

2.1. Choix de l'emplacement du répéteur

- A. Lors du paramétrage du répéteur, installez-le à un endroit où la communication est assurée avec le récepteur cible et les émetteurs déployés dans la zone de couverture.
- B. Montez le répéteur aussi loin que possible du sol et des cheminées métalliques, des grands bureaux métalliques, des portes métalliques et des murs renforcés, tous ces objets pouvant réduire le champ de communication.
- C. Assurez-vous que l'endroit choisi soit proche d'une prise électrique.



- A. Surface de montage.
- B. Pour la vis d'autoprotection arrière.
- C. Adaptateur AC/ AC.

Attention! Pour l'Europe, le transformateur doit être conforme aux normes CE et respecter la puissance limitée.

Schéma n°2. Installation

2.2. Enregistrement

Reférez vous au Guide Installateur de la centrale PowerMaster et suivez la procédure «02:ZONES/PERIF» du Menu Installateur. L'organigramme suivant décrit sommairement cette procédure.

Etape 1	Etape 2	Etape 3	Etape 4
Entrez dans le Menu Installateur et sélectionnez «02:ZONES/PERIF»	Sélectionnez l'option «AJOUT NOUV PERIF»	Enregistrez l'appareil et entrez son ID	Sélectionnez le numéro de la zone désirée
02.ZONES/PERIF	⇒ AJOUT NOUV PERIF ↓ MODIF PERIF	⇒ ENREGIS.MAINT ou ENTR ID:XXX-XXXX	⇒ RP04:Répéteur N° ID. 430-XXXX
⇒ signifie défiler >> et sélectionner OK.			

3. CONFIGURATION ET FONCTIONNEMENT

Messages de Service

Quatre codes d'événements sont automatiquement intégrés au service de transmission en plus de ceux du répéteur:

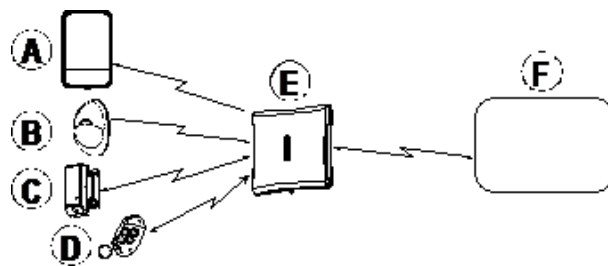
- DEF ALIM I • Batterie Faible • Fin de vie • Autoprotection • Supervision.

Dès qu'il y'a panne de courant, la recharge s'arrete et la batterie de secours prend le relais. Sans alimentation, la batterie s'affaiblit graduellement et peut devenir «faible».

Alimentation/restauration batterie ne s'affiche qu'aux prochains résultats de test.

Fin de vie s'affiche quand la batterie a atteint son seuil et que l'appareil est sur le point de s'éteindre.

Autoprot rétabli s'affiche dès le rétablissement de l'autoprotection. Si le sabotage ou la panne de courant dure trop longtemps, une alerte sera envoyée lors de chaque test.



- A. Sirène
- B. Détecteurs de mouvements:
- C. Détecteur d'ouverture ou de fermeture de porte ou fenêtre
- D. Télécommande
- E. Répéteur RP-600 PG2
- F. Centrale

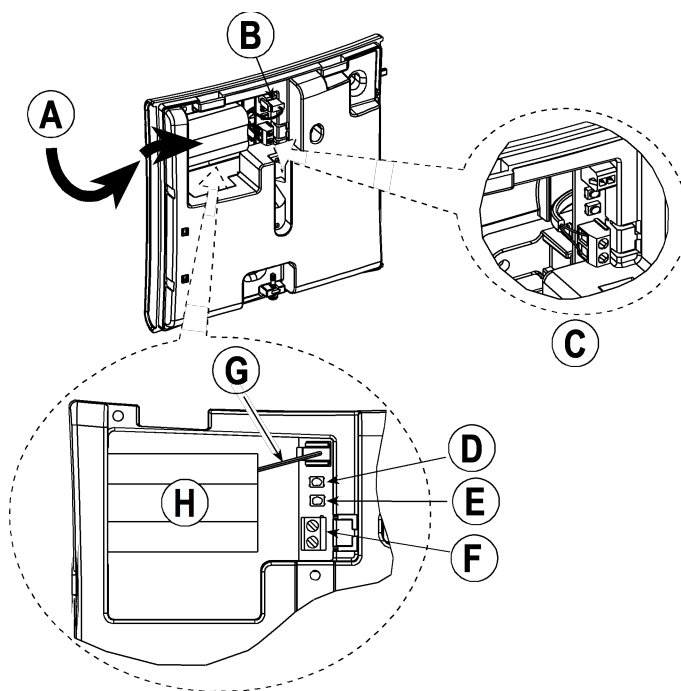
Schéma n°3. Configuration du répéteur

4. MAINTENANCE

Attention!

Il y'a risque d'explosion si la batterie n'est pas remplacée par une autre du même type. Après usage, débarrassez vous de la batterie selon les instructions du fabricant.

Remarque: Le remplacement de la batterie doit être fait par un spécialiste.



- A. Tournez et poussez la batterie
- B. Prise pour batterie.
- C. Connectez les fils au bloc terminal
- D. Bouton d'auto test.
- E. Bouton d'apprentissage
- F. Bloc terminal prise CA
- G. Câble d'accumulateur
- H. Batterie

Schéma n°4. Mise en place des piles

5. TESTS DE DIAGNOSTICS LOCAUX

Avant de tester, séparez la base du couvercle (voir Schéma n°2).

- A. Pressez le bouton d'auto-test une fois et lâchez: Le LED rouge suivi du LED vert s'allument et s'éteignent pour signaler que le répéteur est désormais complètement opérationnel.
- B. Après 2 secondes, le LED clignote 3 fois. Le tableau suivant indique la force du signal.

Réponse LED	Réception
Voyant vert clignote	Fort
Voyant orange clignote	Bon
Voyant rouge clignote	Faible
Pas de clignotement	Pas de communication

IMPORTANT! Une bonne réception doit être assurée. Par conséquent, une force de signal «faible» n'est pas acceptable. Si le récepteur vous envoie un signal «faible», déplacez le et testez le jusqu'à ce que vous ayez un signal «bon» ou «fort».

Remarque: Pour avoir des instructions de test diagnostic détaillées, consultez le guide d'installation de la centrale.

6. FERMETURE DU COUVERCLE

Voir schéma n°5.

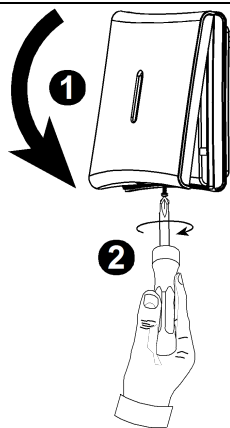


Schéma n°5. Fermeture du couvercle

7. NOTES ET AVERTISSEMENTS

7.1. Limitations du produit

Les systèmes sans fil de Visonic Ltd sont très fiables et sont testés selon des normes très sévères. Cependant, étant donné leur faible puissance d'émission et leur portée limitée (requis par le FCC et autres organismes de régulation), certaines limitations doivent être prises en compte:

- A. Les récepteurs peuvent être brouillés par des signaux radio dont la fréquence est identique ou proche de la leur, quel que soit le code sélectionné.
- B. Les appareils sans fil doivent être régulièrement testés pour déterminer l'existence de sources d'interférences et prévenir les pannes.

8. Conformité aux normes

Conformité aux normes



Europe: EN300220, EN301489, EN60950, EN 50130-4, EN 50130-5, EN 50131-3, EN 50131-6 Type A Visonic Ltd. déclare par la présente que l'équipement radio de type RP-600 PG2 est conforme à la Directive 2014/53/UE.

Le texte complet de la déclaration de conformité européenne est disponible à l'adresse suivante : <http://www.visonic.com/download-center>.

États-Unis: CFR 47 (FCC) partie 15 Canada: RSS 210

Les périphériques PowerG intègrent la fonctionnalité de communication à deux sens, apportant ainsi des bénéfices supplémentaires tels que décrits dans la brochure. Cette fonctionnalité n'a pas été jugée conforme aux spécifications techniques y relatives et ne devrait donc pas être considérée comme faisant partie de la certification de ce produit.

Les circuits numériques de cet appareil ont été mis à l'essai et jugés conformes aux limites applicables aux appareils numériques de classe B, et ce, conformément au chapitre 15 de la réglementation de la FCC. Ces limites sont établies pour fournir une protection adéquate contre les interférences nuisibles dans les installations résidentielles. Cet équipement génère, utilise et peut diffuser une énergie de fréquence radio, et, s'il n'est ni installé ni utilisé dans le respect des instructions, il peut entraîner une interférence nuisible dans les communications radiophoniques. Cependant, il n'existe aucune garantie que ces interférences ne se produiront pas dans une installation particulière. Si cet appareil cause une interférence du genre -ce qui peut être vérifié en allumant et en éteignant l'appareil- l'utilisateur est encouragé à éliminer la source d'interférence en suivant l'une des mesures suivantes:

- Réorienter ou relocaliser l'antenne de réception.
- Augmenter la distance entre l'appareil et l'émetteur.
- Connectez l'appareil à une prise sur un circuit différent de celui où le récepteur est connecté.
- Si vous avez besoin d'aide consultez le vendeur ou un technicien radio/télé expérimenté.

Le présent appareil est conforme aux FCC, Partie 15 et aux normes RSS hors-licence d'industrie Canada. L'exploitation est autorisée aux deux conditions suivantes: (1) l'appareil ne doit pas produire de brouillage, et (2) l'utilisateur de l'appareil doit accepter tout brouillage radioélectrique subi, même si le brouillage est susceptible d'en compromettre le fonctionnement.

AVERTISSEMENT! Pour se conformer aux exigences de la FCC et de l'IC RF en matière de conformité d'exposition, l'appareil doit être situé à au moins 20cm des personnes pendant la période de fonctionnement normal. Les antennes utilisées pour ce produit ne doivent pas se trouver à proximité, ni être utilisées communément avec d'autres antennes ou émetteurs. Tout changement ou toute modification de l'appareil, non autorisé expressément par Visonic Ltd, peut annuler le permis d'exploitation de l'équipement de l'utilisateur.



DEEE Déclaration de recyclage du produit

Pour plus d'informations concernant le recyclage de ce produit, vous devez contacter le fournisseur d'origine. Si vous disposez du produit et ne le retournez pas pour réparation, assurez-vous qu'il soit retourné comme identifié par votre fournisseur. Ce produit ne doit pas être mis à la poubelle.
Directive 2002/96/CE Déchets des équipements électriques et électroniques.

ANNEXE: SPECIFICATIONS

Bande de fréquence (MHz)
Puissance d'émission max
Protocole de communication
Alimentation: Adaptateur CA à adaptateur CA

Pour l'Europe et le reste du monde: 433-434, 868-869 USA: 912-919
10 dBm à 433 MHz, 14 dBm à 868 MHz
PowerG
120 VCA, 60 Hz / 9 VCA, 0.35 A min. (aux U.S.A.)
230 VCA, 50 Hz / 9 VCA, 0.35 A min.

Batterie de secours
Seuil de batterie faible
Alimentation Electrique

4.8-Volt 1300 mAh NIMH rechargeable
4.8 V
Type A

Durée de la charge
Alarme Basse tension
Appel de courant nominal (en cas d'utilisation d'alimentation CA externe)

80 % (~ (12 Heures)
~4.8V

Fréquence (MHz):	433	868	915
	100 mA	100 mA	160 mA

Durée batterie de secours (avec une batterie de 1300 mAh complètement chargée)

48 Heures

Indicateurs LED
Température de fonctionnement
Humidité

Voyant vert clignote si alimentation active
0°C à 49°C (32°F à 120°F).
Humidité moyenne approximative d'environ 75% sans condensation. 30 jours durant l'année, l'humidité approximative varie entre 85% et 95% sans condensation

Dimensions (LxWxD)
Poids (batterie comprise)

161x161x50mm (6-7/16 x 6-7/16 x 1-3/4 in)
470g (467,77 g)

GARANTIE

Visonic Limited (le < fabricant >) garantit ce produit (le < produit >) exclusivement à l'acheteur d'origine (l' < acheteur >) et uniquement contre les défauts de fabrication et les vices de matériels sous des conditions d'utilisation normale pour une période de douze (12) mois à compter de la date d'expédition du fabricant. Cette garantie est absolument subordonnée à l'installation correcte du produit, l'entretien et l'exploitation dans des conditions d'utilisation normale, conformément aux consignes d'installation et aux directives d'exploitation recommandées par le fabricant. Du point de vue du fabricant, les produits rendus défectueux pour toute autre raison, comme une mauvaise installation, le non-respect des consignes d'installation et des directives d'exploitation recommandées, la négligence, les dommages intentionnels, un mauvais usage ou le vandalisme, les dommages accidentels, la modification ou la falsification, ou une réparation effectuée par une personne autre que le fabricant, ne sont pas couverts par cette garantie. Le fabricant n'affirme pas qu'il est impossible de compromettre ou de contourner le produit, que le produit empêchera les décès et (ou) les lésions corporelles, les dommages aux biens résultant d'un cambriolage, d'un vol, d'un incendie ou autrement, ni que le produit fournira un avertissement ou une protection suffisante dans tous les cas. Le produit, correctement installé et adéquatement entretenu, réduit uniquement le risque que de tels événements se produisent sans avertissement; il ne s'agit pas d'une garantie ou d'une assurance que de tels événements ne se produiront pas. **LA PRESENTE GARANTIE EST EXCLUSIVE ET REMPLACE FORMELLEMENT TOUTE AUTRE GARANTIE, OBLIGATION OU RESPONSABILITE, QU'ELLES SOIENT ECRITES, ORALES, EXPRESSES OU SOUS-ENTENDUES, Y COMPRIS TOUTE GARANTIE DE VALEUR MARCHANDE OU D'ADEQUATION A UN USAGE PARTICULIER, OU AUTREMENT. EN AUCUN CAS, LE FABRICANT NE SERA TENU RESPONSABLE DES DOMMAGES INDIRECTS OU ACCESSOIRES RESULTANT DE TOUTE INOBSERVATION DE LA PRESENTE GARANTIE OU DE TOUTE AUTRE GARANTIE QUE FUSSE, COMME SUSDIT.** **LE FABRICANT NE PEUT EN AUCUN CAS ETRE TENU RESPONSABLE DE TOUT DOMMAGE PARTICULIER, INDIRECT, ACCESSOIRE, CONNEXE OU DE DOMMAGES-INTERETS PUNITIFS OU DE TOUTE PERTE, DOMMAGE OU FRAIS, Y COMPRIS LA PERTE D'UTILISATION, DE BENEFICES, DE REVENUS OU DE FONDS COMMERCIAUX POUVANT DECOULER DIRECTEMENT OU INDIRECTEMENT DE L'UTILISATION OU DE L'INCAPACITE DE L'ACHETEUR A UTILISER LE PRODUIT, OU DE LA PERTE OU DE LA DESTRUCTION D'AUTRES BIENS, OU DE TOUTE AUTRE CAUSE, MEME SI LE FABRICANT A ETE INFORME DE LA PROBABILITE DE TELS DOMMAGES.** **LE FABRICANT NE PREND AUCUNE RESPONSABILITE POUR LA MORT, LES BLESSURES PERSONNELLES OU LES LESIONS CORPORELLES ET (OU) LES DOMMAGES AUX BIENS OU POUR AUTRES PERTES DIRECTES, INDIRECTES, ACCESSOIRES, IMMATERIELLES OU AUTRES, FONDÉES SUR UNE DECLARATION QUE LE PRODUIT N'A PAS FONCTIONNE NORMALEMENT.**

Toutefois, si le fabricant est tenu responsable, directement ou indirectement, de toute perte ou de tout dommage découlant de l'application de cette garantie limitée, **LA RESPONSABILITE MAXIMALE DU FABRICANT (S'IL EN EST) NE DOIT EN AUCUN CAS DEPASSER LE PRIX D'ACHAT DU PRODUIT**, qu'il sera établi en tant que dommages-intérêts liquidés et non comme pénalité; la décision tiendra lieu de recours exclusif et final contre le fabricant. En acceptant la livraison du produit, l'acheteur accepte les conditions de vente et la garantie et il reconnaît en avoir été informé.

Certaines juridictions n'autorisent pas l'exclusion ou la limitation de dommages accessoires ou immatériels, de sorte que, dans certaines circonstances, ces limitations peuvent ne pas s'appliquer.

Le fabricant n'assume aucune responsabilité découlant de la détérioration ou du mauvais fonctionnement de tout appareil électronique ou de télécommunication, ou de tout logiciel.

Le fabricant n'assume aucune responsabilité découlant de la détérioration ou du mauvais fonctionnement de tout appareil électronique ou de télécommunication, ou de tout logiciel. Les obligations du fabricant aux termes de cette garantie se résument exclusivement et à la discrétion du fabricant à la réparation ou au remplacement de tout produit, ou de toute pièce de celui-ci, qui peut s'avérer défectueux. Toute réparation ou tout remplacement ne prolonge pas la période de garantie d'origine. Le fabricant n'est pas tenu de se porter garant des frais de démantèlement ou de réinstallation. Pour exercer cette garantie, le produit doit être retourné au fabricant franco de port et assuré. Tous les coûts de fret et d'assurance demeurent la responsabilité de l'acheteur et ne sont pas couverts par la présente garantie. Cette garantie ne peut être modifiée, variée ou prolongée. De plus, le fabricant n'autorise aucune personne à agir en son nom pour modifier, varier ou prolonger la présente garantie. Cette garantie s'applique uniquement au produit. Tous les produits, accessoires ou toutes les pièces d'un tiers utilisées conjointement avec le produit, y compris les piles, sont couverts uniquement par leur propre garantie, le cas échéant. Le fabricant n'est pas responsable de tout dommage ou perte directe, indirecte, accessoire, connexe ou autre, provoquée par une défaillance du produit en raison de produits, d'accessoires, ou de pièces d'un tiers, y compris les piles, utilisés conjointement avec les produits. La présente garantie est exclusive à l'acheteur d'origine et n'est pas cessible.

Cette garantie est complémentaire à, et n'affecte pas vos droits légaux. Toute disposition de la présente garantie qui est contraire à la loi de l'état, de la province ou du pays où le produit est fourni ne s'applique pas.

Avertissement: L'utilisateur doit respecter la notice d'installation et les directives opérationnelles du fabricant, y compris la mise à l'essai du produit et du système dans son ensemble au moins une fois par semaine, et prendre toutes les précautions nécessaires pour assurer sa sécurité et la protection de ses biens.

1/08

Email: info@visonic.com
Internet: www.visonic.com

© 2020 Johnson Controls. Tous les droits sont réservés. JOHNSON CONTROLS, TYCO et VISONIC sont des marques commerciales de Johnson Controls.

2020 RP-600 PG2 D-303791 (Rev. 2 04/20)

