



D-305498

Nederlands

TOWER CAM PG2

PowerG, PIR bewegingsmelder met buitenspiegel, anti-mask en ingebouwde camera

**Visonic**

Instructies voor de installatie

1. INLEIDING

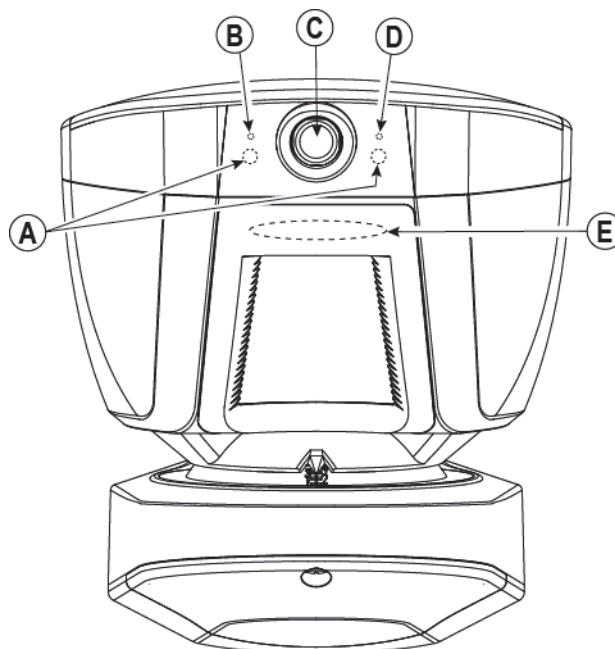
De TOWER CAM PG2 is een 2-wegs, draadloze PIR bewegingsmelder met spiegel en ingebouwde camera. Na activering door PIR detectie of op verzoek, stuurt de TOWER CAM PG2 heldere beelden naar de meldkamer voor de verificatie van de alarmbeelden.

De PIR bewegingsmelder heeft de volgende kenmerken:

- Werkt met PowerMaster centrales (versie 18 en hoger)
- Gepatenteerde 8 onafhankelijke quad PIR detectors (Octa-QUAD™) in een (gepatenteerde) volwaardige quad configuratie met volwaardige verwerking van de bewegingsherkenning (TMR) voor elk van de 8 PIR detectors
- Geavanceerde Obsidian Black Mirror™ optiek (patent aangevraagd).
- Optimale prestaties, ook in slechte weersomstandigheden zoals sneeuw, regen, stof, wind en rechtstreeks zonlicht
- Sabotagebeveiliging voorkomt het openen of het verwijderen van de muur
- PowerG 2-wegs frequentieverspringing over een gespreid spectrum FHSS-TDMA technologie - robuust en betrouwbaar
- Dankzij ingebouwde indicators van de verbindingkwaliteit kan de installateur de signaalkwaliteit testen zonder fysiek naar de centrale te gaan.
- Robuuste behuizing met ingelaten venster.
- Intelligente anti-masking maakt een onderscheid tussen maskerende verf uit een spuitbus en regen.
- Alarmled is zichtbaar in zonlicht.
- Automatische beëindiging van de looptest na 15 minuten.
- Door microprocessor geregelde temperatuurcompensatie.
- Immuun voor huisdieren tot 18 kg
- Ingebouwde zwenkbeugel

De camera heeft de volgende kenmerken:

- Tot 10 camera's
- Multiplexbeelden van alle camera's
- Beelden in kleur en zwart-wit
- Automatische set-up
- Afstemming van de camera met een gewone looptest
- Dag-en-nacht CMOS camera met infrarode verlichting. Maakt in volledige duisternis beelden zonder de indringer te alarmeren.
- Onmiddellijke registratie: garandeert de registratie van snel bewegende indringers.
- Facultatieve netstroom
- Tijdens gebeurtenissen worden 2 beelden per seconde opgenomen. In totaal 10-15 beelden



A. IR leds B. Indicatieled C. Camera
D. Led voor externe voeding E. Alarmled

Figuur 1 Buitenaanzicht

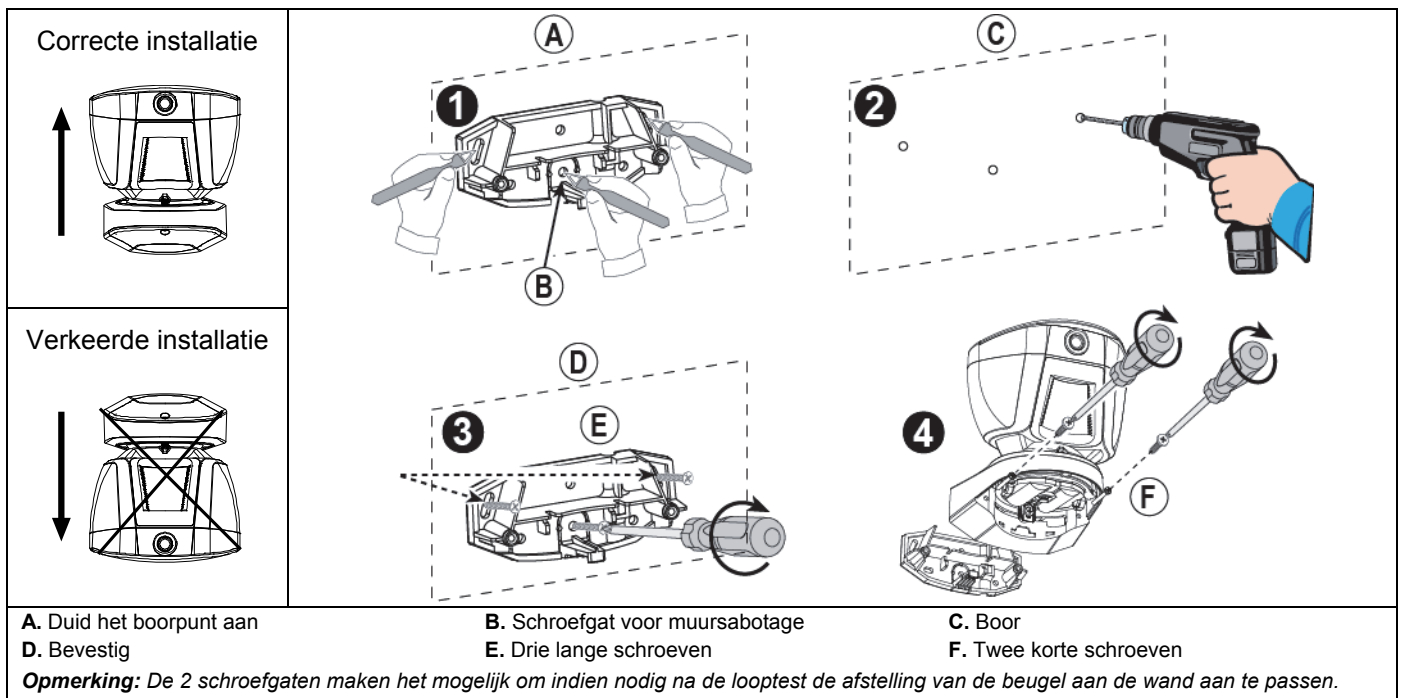
2. INSTALLATIE

2.1 Installatie

- Installatie van de beugel (zie Figuur 2). Bevestig de beugel aan een stabiele wand of zuil. De oriëntatie van de vaste beugel moet zo evenwijdig mogelijk zijn met de bewaakte grondoppervlakte.
- Stel de horizontale en verticale hoeken (zie Figuur 3) af volgens de bewaakte grondoppervlakte. De positie van de indicator van de verticale hoek voor verschillende combinaties van installatiehoogten en dekkingsafstanden wordt gedetailleerd beschreven in Tabel 1 (de informatie heeft betrekking op een relatief vlakke bewaakte zone. Verifieer de verticale afstelling met een looptest).
- Bevestig de detector aan de beugel (zie Figuur 2 stap 4).

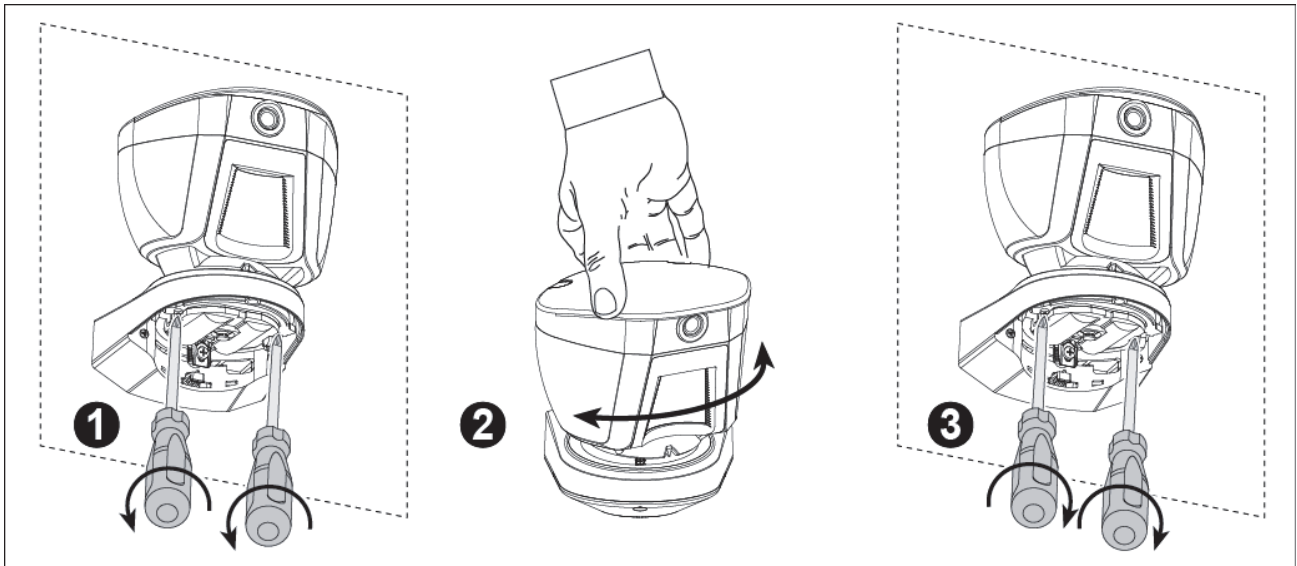
Tabel 1 – Referenties voor de verticale afstelling

Montagehoogte	Dekkingsafstand					
	2m	4 m	6 m	8 m	10 m	12 m
3,0 m	-	1	2	2	3	3
2,5 m	1	1	2	3	4	4
2,0 m	1	2	3	4	5	5
1,5 m	2	3	4	5	-	-

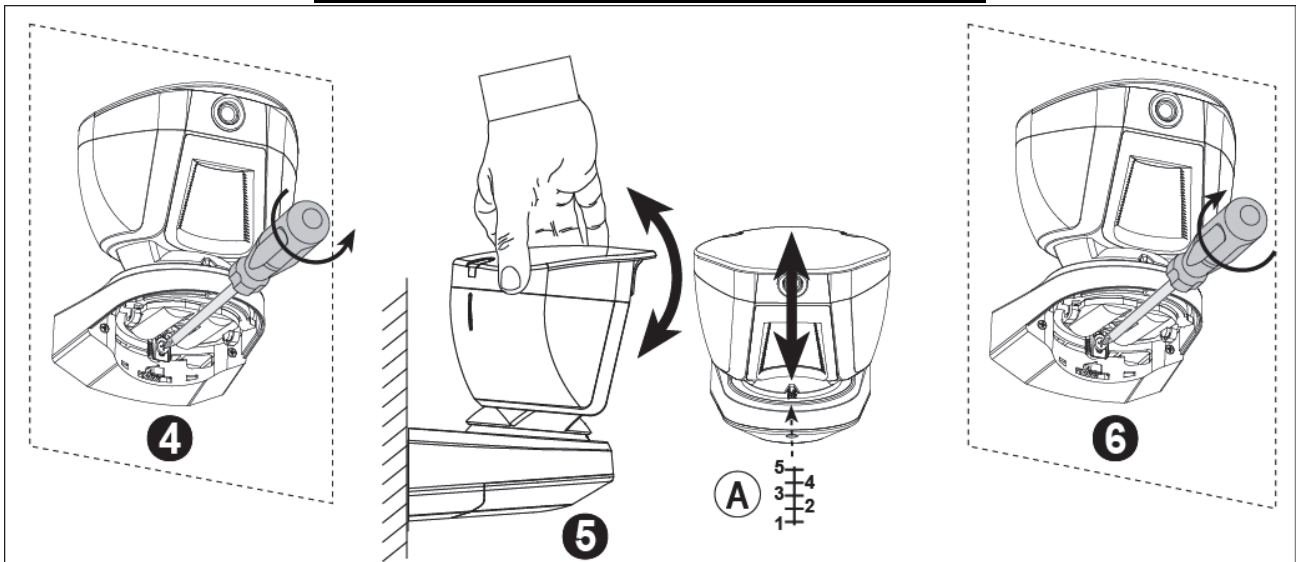


Figuur 2 – Installatie

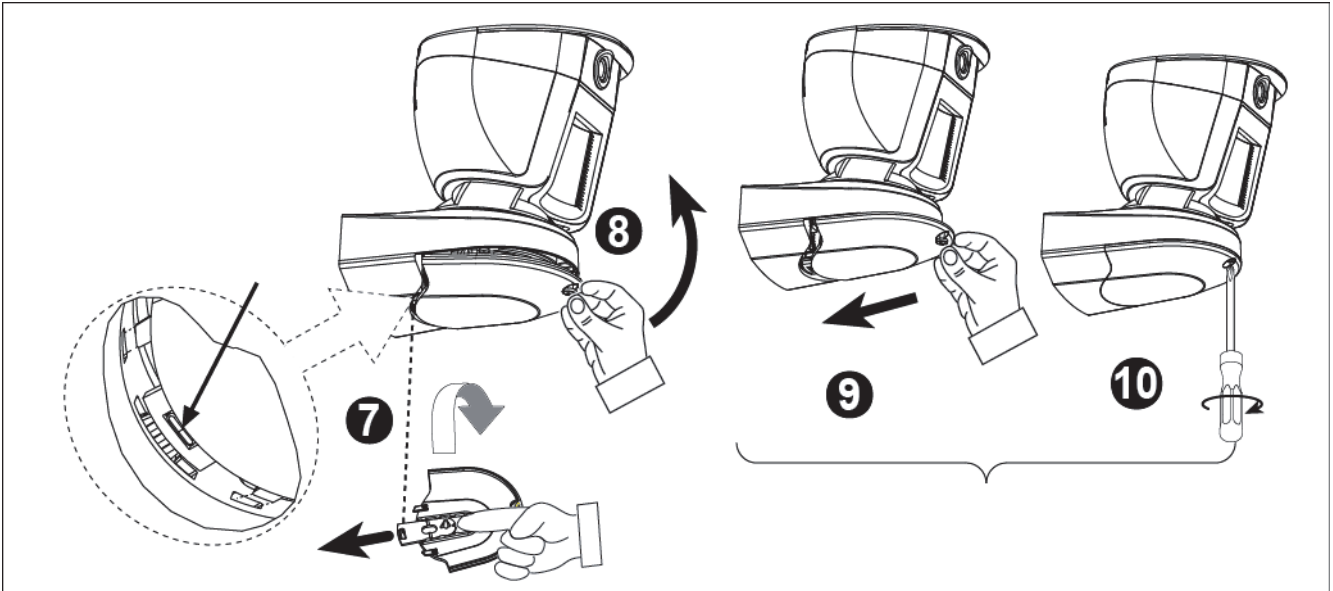
HORIZONTALE AFSTELLING (-45° tot +45°)



VERTICALE AFSTELLING (0° tot -10° met klikjes/stappen van 2,5°).



HET DEKSEL SLUITEN



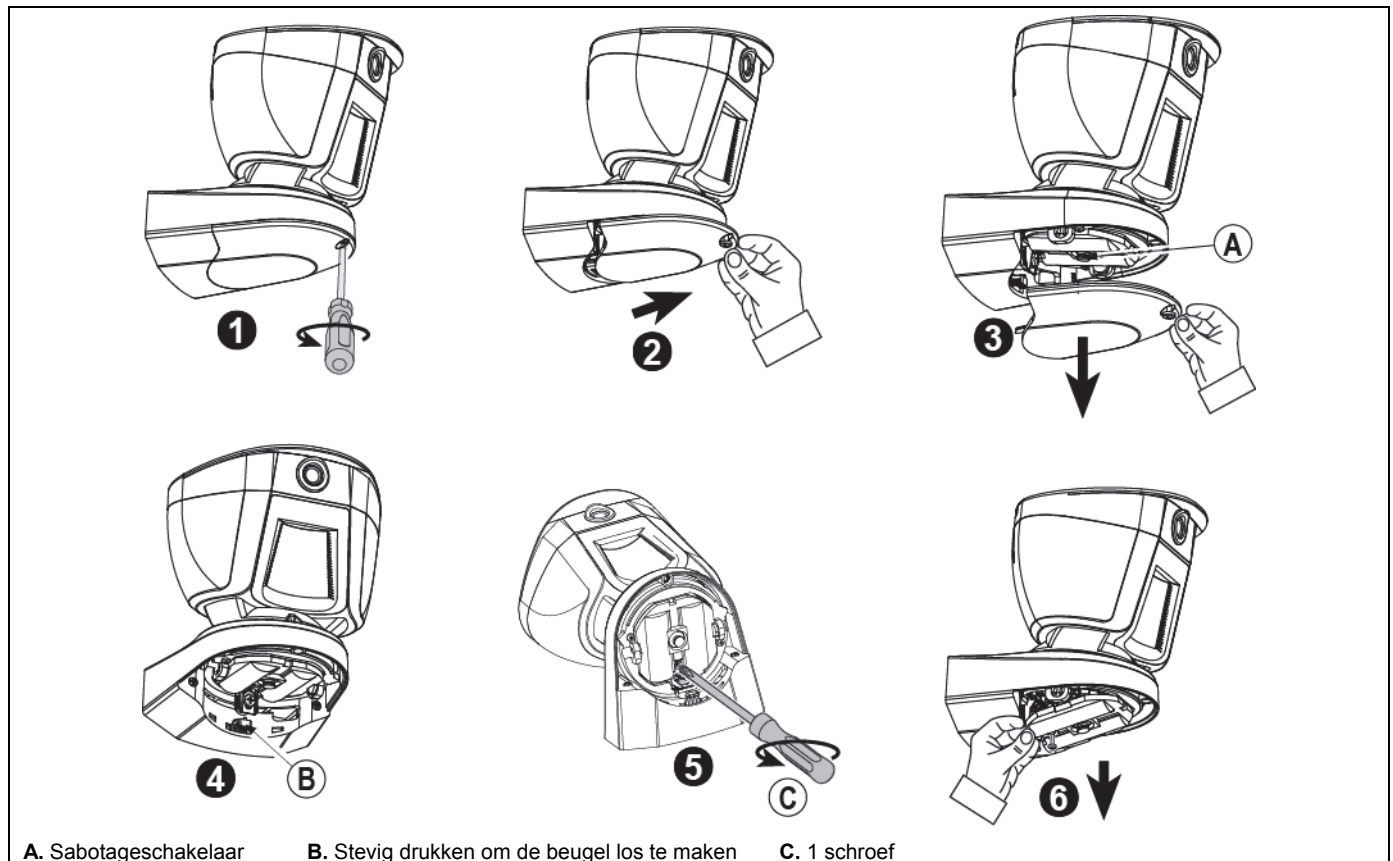
- | | | | | |
|---------------------------|---|--------------------------------|------------------------------|------------|
| 1. Draai de schroeven los | 2. Stel af | 3. Vergrendel | 4. Maak de vergrendeling los | 5. Stel af |
| 6. Vergrendel | 7. Draai het deksel en druk het schuivende deel naar buiten | 8 & 9. Plaats het deksel terug | 10. Bevestig met schroef | |

A. Stappen van de verticale hoek

Figuur 3 – Afstelling en sluiting van het deksel

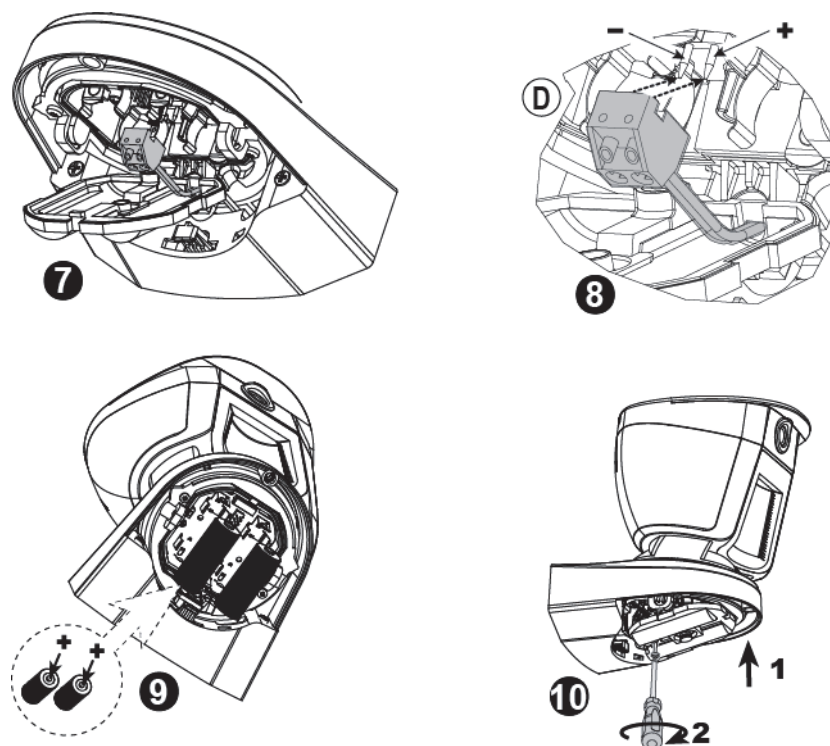
2.2 De batterijen plaatsen

Het is aanbevolen de batterijen de eerste keer op een vlak oppervlak aan te brengen (zie Figuur 4). Na het plaatsen van de batterijen knippert de led gedurende 60 seconden. Vervolgens begint de detector een lokale diagnosemodus van 15 minuten.



- A. Sabotageschakelaar B. Stevig drukken om de beugel los te maken C. 1 schroef

Stappen 7 en 8 zijn facultatief voor een externe aansluiting van 7,5 VDC spanning



D. Klik het terminalblok op zijn plaats.

Voorzichtig! Ontploffingsgevaar als de batterijen door een verkeerd type worden vervangen. Verwijder gebruikte batterijen volgens de instructies van de fabrikant.

Figuur 4 – De batterijen plaatsen

2.3. Inleren

Raadpleeg de installatiegids van de PowerMaster centrale en volg de procedure onder de optie "02:APPARATEN" van het installatiemenu. Het volgende stroomdiagram geeft een algemene beschrijving van de procedure.

Stap 1	Stap 2	Stap 3	Stap 4
Open het installatiemenu en selecteer "02:ZONES/ZENDERS"	Selecteer "App. Inleren" Zie Opmerking 1	Leer het apparaat in (zie Figuur 5) of voer de ID van het apparaat in	Selecteer een detectornummer voor de nieuwe detector
02:ZONES/ZENDERS	⇒ APP. INLEREN ↓ WIJZIG APPARATEN	⇒ INLEREN NU of TYPE ID:XXX-XXXX	⇒ Z09:Bew. Camera ID Nr. 142-XXXX
Stap 5	Stap 6	Stap 7	
Locatie, zonetype en deurbelparameters configureren	Ga naar PARTITIES. Zie Opmerking 2	Wijs partities toe aan de detector door op de knoppen 1, 2 en/of 3 van de centrale te drukken.	
Z09.LOCATIE Z09.ZONE TYPE Z09.INSTL. DEURBEL	⇒ Z09/PARTITIES	⇒ Z09:P1 P2 P3	⇒
⇒ betekent scroll [right arrow] en selecteer [OK]			

Opmerkingen:

- [1] Als de detector al ingeleerd is, kunt u de parameters van de detector configureren en partities toewijzen via de optie "Wijzig apparaten" – zie Stap 2.
- [2] PARTITIES zal alleen verschijnen als vooraf PARTITIES geactiveerd is op een centrale die de functie Partities ondersteunt (zie voor meer details 'Partities' in de installatiegids van de PowerMaster).

2.4. De parameters van de detector configureren

Ga naar het menu **APPARAAT INSTELLINGEN** en volg de hierna beschreven instructies voor de configuratie van de TOWER CAM PG2 PIR detector.

Optie	Instructies voor de configuratie
ALARM LED	Bepaal of de LED alarmweergave wel of niet actief is. Mogelijke instellingen: AAN (standaard) en UIT.
PIR GEVOELIGHEID	Bepaal of de detector met normale of hoge PIR gevoeligheid werkt, of dat ten minste één detectiezone moet worden overschreden voor een alarm wordt gegeven (Een regio). Mogelijke instellingen: LAAG (standaard), HOOG en Een regio. Opmerking: Om compliant te zijn met EN moet de detector op 'Een regio' worden ingesteld.
INACTIVITEIT	Bepaal of de activiteitstijd wel of niet is ingesteld in de modus Inactiviteit. Mogelijke instellingen: NIET actief (standaard), JA – geen vertr., JA + 5s vertr., JA + 15s vertr., JA + 30s vertr., JA + 1m vertr., JA + 2m vertr., JA + 5m vertr., JA + 10m vertr., JA + 20m vertr. en JA + 60m vertr..
BUITENBEREIK AM	Schakel de anti-mask functie voor buiten in of uit. Mogelijke instellingen: Uitgeschakeld (standaard) en Ingeschakeld.
ALARM-PERIODE	Bepaal of de bewegingsalarmen altijd ingeschakeld zijn of alleen als het donker is ('s nachts). Mogelijke instellingen: Dag en nacht (standaard) en Alleen bij nacht.
BEELD KLEUR	Bepaal of het beeld zwart-wit of in kleur zal zijn. Mogelijke instellingen: Zwart/Wit (standaard) en kleur.
BEELD RESOLUTIE	Stel de pixelkwaliteit van het beeld in. Selecteer 160 x 120 voor lagere kwaliteit of 320 x 240 voor hogere kwaliteit. Mogelijke instellingen: 320 x 240 (standaard) en 160 x 120.
BEELD QUALITEIT	Stel de beeldkwaliteit beeld in. Mogelijke instellingen: Hoog (standaard) en normaal.
HELDERHEID	Stel de helderheid van het beeld in. Mogelijke instellingen: Normaal (standaard) -3, -2, -1, +1, +2 en +3.
CONTRAST	Stel het contrast van het beeld in. Mogelijke instellingen: Normaal (standaard) -3, -2, -1, +1, +2 en +3.

2.5 Lokale diagnostische test

A. Schakel de detector als volgt in de lokale diagnosemodus:

Open het deksel onderaan de detector (zie Figuur 4, stappen 1-3) en druk op de sabotageschakelaar en laat hem los (zie Figuur 5). De led knippert gedurende 60 seconden en de detector begint een lokale diagnosemodus van 15 minuten.

Opmerking: De detector begint automatisch een lokale diagnosemodus van 15 minuten na de installatie van de batterijen of het herstel van de sabotageschakelaar.

B. Stel de detector in het horizontale vlak af om de gewenste bewaakte zone te dekken.

C. Loop in het gezichtsveld van de detector. Pas het verticale vlak aan om een maximaal aantal detecties te krijgen wanneer het volledige patroon van 90° wordt doorkruist. Controleer of de led knippert telkens als uw beweging wordt gedetecteerd wanneer u een Quad PIR doorkruist. Verifieer vervolgens dat de led gedurende 2 seconden continu brandt wanneer u de volgende Quad PIR doorkruist. Na de alarmweergave knippert de led driemaal en toont hij de sterkte van het ontvangen signaal (zie Tabel 2).

Tabel 2 – Indicatie van de sterkte van het ontvangen signaal

Led-respons	Ontvangst
Groene led knippert	Sterk
Oranje led knippert	Goed
Rode led knippert	Slecht
Geen led knippert	Geen communicatie

BELANGRIJK! Een betrouwbare ontvangst moet verzekerd zijn. Een 'slechte' signaalsterkte is dus niet aanvaardbaar. Als u een indicatie van een 'slecht' signaal van de detector krijgt, moet u de plaats van de detector wijzigen en opnieuw testen tot u een 'goede' of 'sterke' signaalsterkte ontvangt.

Opmerking: Raadpleeg voor gedetailleerde instructies voor de diagnostische test de installatiegids van de centrale

Het boven beschreven knipperen van de leds geldt alleen in de lokale diagnosemodus. Bij elke volledige detectie (led brandt 2 seconden continu), ontvangt de centrale het alarm. Pas indien nodig de horizontale/verticale afstelling van de detector aan (zie sectie 2.1 en Figuur 3).

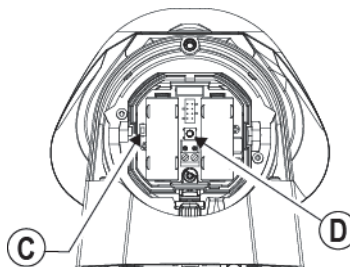
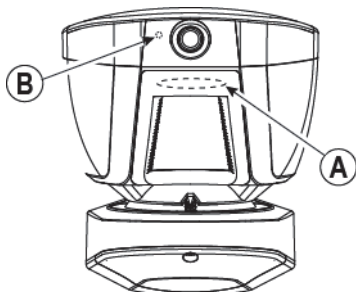
Belangrijk! Vraag de gebruiker om minstens eenmaal per week een looptest uit te voeren om de correcte werking van de detector te controleren.

D. Plaats een stuk karton aan de voorzijde van de detector om het optische venster opzettelijk te maskeren. Verifieer dat de gele led na 2 minuten continu brandt (zie Tabel 3 hierna) en de alarmcentrale het maskeeralarm ontvangt

E. Verwijder het karton van de voorzijde van de detector. Verifieer dat de led na 30 seconden dooft.

Tabel 3 – Werking van de leds

Led-indicaties	Gebeurtenis
Rode alarmled knippert	Stabilisatie (60 sec. opwarming)
Rode alarmled 0,2 sec. AAN	Sabotage open/gesloten
Rode alarmled knippert tweemaal	Een quad PIR detectie in diagnosemodus
Rode alarmled 2 sec. AAN	Inbraakalarm
Gele indicatieled aan	AM detectie – diagnosemodus
Gele indicatieled knippert langzaam (0,2 sec. AAN, 30 sec. UIT)	AM detectie – normale modus



- A. Alarmled
- B. Indicatieled
- C. Inleerknop
- D. Sabotageschakelaar

Figuur 5. TOWER CAM PG2

3. CONFORMITEIT MET NORMEN



De TOWER CAM PG2 is ontworpen om aan de volgende normen te voldoen:

Europa (CE): EN 300220, EN 301489, EN 60950, EN 50130-4, EN 50130-5, EN 50131-2-2, EN 50131-6, EN 50131-1 Grade 2, Class IV

De TOWER CAM PG2 is compatibel met de RTTE-vereisten – Richtlijn 1999/5/EG van het Europees Parlement en van de Raad van 9 maart 1999 en EN50131-1 Grade 2 Class IV.

EN 50131-1 Beveiligingsgraad

Graad 2

EN 50131-1 Milieuklasse

Klasse IV

WAARSCHUWING! Veranderingen of aanpassingen aan deze eenheid die niet uitdrukkelijk zijn goedgekeurd door de fabrikant kunnen geautoriseerd gebruik ongeldig maken.



W.E.E.E. Verklaring productrecycling

Raadpleeg het bedrijf waarbij u dit product hebt gekocht voor informatie over de recycling. Als u dit product opruimt en niet voor reparatie retourneert, moet u ervoor zorgen dat het wordt geretourneerd zoals voorgeschreven door de leverancier. Dit product mag niet met het gewone huisvuil worden opgeruimd. Richtlijn 2002/96/EG Afgedankte elektrische en elektronische apparatuur.

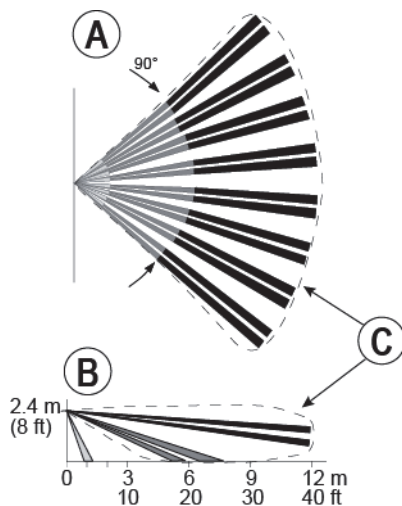
BIJLAGE: SPECIFICATIES

OPTISCH

Zwarte spiegel max. dekking
Detectortechnologie

Tot 12 m / 90°

8 onafhankelijke quad PIR detectors in volwaardige Quad configuratie



- A. Bovenaanzicht
- B. Zijaanzicht van elke detector
- C. Bereik van de beelddekking

Figuur 6. Dekkingspatroon

Immuniteit voor huisdieren

Tot 18 kg

ELEKTRISCH

Voeding

Twee 3V CR17450 lithiumbatterijen

Levensduur van de batterijen (bij normaal gebruik)

3 jaar

Onderdrempel batterijspanning

4.0 V

Facultatieve netvoeding

Aanvullend bij de batterijen, 7,5 V DC, 1,5 A

FUNCTIONEEL

Infrarode verlichting

10 m

Beeldresolutie

320x240 pixels QVGA of 160x120 pixels QQVGA

Beeldsnelheid

2 beelden/seconde

DRAADLOOS

Frequentieband (MHz)

Europa en rest van de wereld: 433-434, 868-869 VS: 912-919

Communicatieprotocol

PowerG

Sabotagealarm

Melding bij sabotage en bij alle volgende boodschappen, tot de sabotageschakelaar wordt hersteld

MONTAGE

Montagetype

Wandmontage

Montagehoogte

1,5 – 3,0 m

Horizontale afstelling

-45° tot +45°, in stappen van 5°

Verticale afstelling

0° tot -10°, in stappen van 2.5°

OMGEVING

Bedrijfstemperatuur

-35°C tot 60°C

Opslagtemperatuur

-35°C tot 60°C

Vochtigheidsgraad

95% max.

Immuniteit voor wit licht

Boven 25000 lux

FYSISCH

Afmetingen (H x L x B)

166 x 147 x 124 mm

Gewicht (met batterijen)

700 g

Kleur

Wit

PATENTEN

U.S. Patents 7250605 • 6818881 • 5693943 (andere patenten aangevraagd)

GARANTIE

Visonic Limited (de "Fabrikant") garandeert uitsluitend aan de oorspronkelijke aankoper (de "Aankoper") dat alleen dit product ("het Product") vrij is van defecten in materiaal en vakkundigheid bij normaal gebruik en onderhoud, over een periode van twaalf (12) maanden vanaf de datum van levering door de Fabrikant.

Deze Garantie geldt uitsluitend op voorwaarde dat het Product correct werd geïnstalleerd, onderhouden en bediend bij normaal gebruik conform de aanbevolen installatie- en bedieningsinstructies van de Fabrikant. Deze Garantie is niet van toepassing op producten die omwille van een andere reden, te bepalen door de Fabrikant, defect zijn, zoals een verkeerde installatie, het niet volgen van de aanbevolen installatie- en gebruiksinstructies, verwaarlozing, sabotage, misbruik of vandalisme, ongeval, wijzigingen aan het product, of reparatie door anderen dan de Fabrikant.

De Fabrikant houdt niet voor dat dit Product niet gecompromitteerd en/of misleid kan worden of dat het Product elk overlijden, persoonlijke en/of lichamelijke verwonding en/of schade aan eigendommen als resultaat van een inbraak, diefstal, brand of andere gebeurtenis kan voorkomen of dat het Product in alle gevallen een adequate waarschuwing of bescherming zal geven. Een goed geïnstalleerd en onderhouden product vermindert enkel het risico van dergelijke gebeurtenissen zonder waarschuwing, maar het is geen verzekering of garantie dat zo'n gebeurtenis niet zal plaatsvinden.

DEZE GARANTIE IS EXCLUSIEF EN UITDRUKKELIJK IN PLAATS VAN ALLE ANDERE SCHRIFTELIJKE OF MONDELINGE GARANTIES, VERPLICHTINGEN OF AANSPRAKELIJKHEDEN, UITDRUKKELIJK AANGEGEVEN OF GEÏMPliceERD, INCLUSIEF ENIGE GARANTIE VAN VERKOOPBAARHEID OF GESCHIKTHEID VOOR EEN BIJZONDER DOEL OF ANDERS. IN GEEN GEVAL ZAL DE FABRIKANT JEGENS IEMAND AANSPRAKELIJK ZIJN VOOR ENIGE GEVOLG- OF INCIDENTELE SCHADE DOOR SCHENDING VAN DEZE GARANTIE OF ENIGE ANDERE GARANTIES, ZALS BOVENVERMELD.

IN GEEN ENKEL GEVAL ZAL DE FABRIKANT AANSPRAKELIJK ZIJN VOOR ENIGE SCHADE, INBEGREPEN ZONDER BEPERKING, VOOR SPECIALE, INDIRECTE, ONVOORZIENE, RESULTERENDE, OF STRAFRECHTELIJKE SCHADE OF VERLIES, SCHADE OF KOSTEN, MET INBEGRIJ VAN HET VERLIES VAN HET GEBRUIK, WINSTEN, OPBRENGSTEN, OF GOODWILL, RECHTSTREEKS OF ONRECHTSTREEKS VOORTVLOEIEND UIT DE ONMOGELIJKHEID VAN HET PRODUCT GEBRUIK TE MAKEN, OF VOOR HET VERLIES OF DE VERNIETIGING VAN ANDERE EIGENDOMMEN OF ENIGE ANDERE REDEN, ZELFS INDIEN DE FABRIKANT OP DE HOOGTE WERD GESTELD VAN DE MOGELIJKHEID VAN DERGELIJKE SCHADE.

DE FABRIKANT IS NIET AANSPRAKELIJK VOOR OVERLIJDEN, PERSOONLIJKE EN/OF LICHAAMELIJKE VERWONDING EN/OF SCHADE AAN EIGENDOM OF ANDER VERLIES, HETZIJ DIRECT, INDIRECT, INCIDENTEEL, OF GEVOLGSCHADE, OF ANDERZIJDS, GEBASEERD OP EEN BEWERING DAT HET PRODUCT NIET GOED ZOU HEBBEN GEFUNCTIONEERD.

Nochtans, indien de Fabrikant direct of indirect aansprakelijk wordt gehouden voor enig verlies of schade onder deze beperkte waarborg, **DAN ZAL DE MAXIMALE (EVENTUELE) AANSPRAKELIJKHEID VAN DE FABRIKANT IN GEEN GEVAL DE AANKOOPPRIJS VAN HET PRODUCT OVERSCHRIJDEN**, dat als vererfende schade vastgesteld zal worden en niet als een straf en het zal het volledige en enige rechtsmiddel zijn tegen de Fabrikant.

Door aanvaarding van de levering van het Product, stemt de Aankoper in met de genoemde verkoopvoorwaarden en garantie en bevestigt hij/zij dat hij/zij hiervan op de hoogte werd gesteld. Sommige rechtsgebieden staan de uitsluiting of beperking van incidentele of gevolgschade niet toe, bijgevolg gelden deze beperkingen mogelijk niet onder bepaalde omstandigheden. De Fabrikant is in geen geval aansprakelijk voor het niet naar verwachting presteren van het Product als het gevolg van sabotage en/of de verstoring van de telecommunicatie of elektronische apparatuur of programma's.

De verplichtingen van de Fabrikant zullen onder deze Garantie beperkt worden tot het repareren en/of vervangen, door hem te bepalen, van het defecte product of enig deel daarvan. Een herstel en/of vervanging verlengt de oorspronkelijke Garantieperiode niet. De Fabrikant is niet verantwoordelijk voor demontierungs- en/of herinstallatiekosten. Om van deze Garantie gebruik te kunnen maken, dient het Product met een vooruitbetaalde en verzekerde zending teruggestuurd te worden aan de Fabrikant. Alle verzend- en verzekeringskosten vallen onder de verantwoordelijkheid van de Aankoper en worden niet opgenomen in deze Garantie.

Deze garantie zal niet gewijzigd, aangepast of verlengd worden, en de Fabrikant machtigt niemand om in zijn opdracht deze garantie te wijzigen, aan te passen of te verlengen. Deze garantie is alleen van toepassing op het Product. Alle producten, accessoires of hulpstukken van anderen die in samenwerking met het Product gebruikt worden, inclusief de batterijen, zullen slechts gedekt worden door hun eigen eventuele garantie. De Fabrikant is niet aansprakelijk voor enige directe, indirecte, incidentele, gevolg- of andere schade of verlies, die veroorzaakt is door een defect van het Product tengevolge van producten, accessoires of hulpstukken van anderen, inclusief batterijen die in samenwerking met de Producten gebruikt zijn. Deze Garantie is exclusief bedoeld voor de oorspronkelijke Aankoper en is niet overdraagbaar.

Deze Garantie geldt als aanvulling en heeft geen invloed op uw juridische rechten. Elke bepaling in deze garantie die in strijd is met de Wetgeving in de staat of het land waar het Product wordt geleverd, is niet van toepassing.

Waarschuwing: De gebruiker dient de installatie- en gebruiksinstructies van de Fabrikant op te volgen en onder andere het Product en het hele systeem minstens eenmaal per week te testen. Bovendien dient de gebruiker alle noodzakelijke voorzorgsmaatregelen te treffen voor zijn/haar veiligheid en de bescherming van zijn/haar eigendom.

1/08



E-MAIL: info@visonic.com

INTERNET: www.visonic.com

©VISONIC LTD. 2014 TOWER CAM PG2 D-305498 (Rev. 0, 5/14)



D-305498

