



D-305504

Norsk

TOWER CAM PG2

PowerG, utendørs speil PIR bevegelsesdetektor med anti-maskering og innebygd kamera

**Visonic****Installasjonsveiledning**

1. INNLEDNING

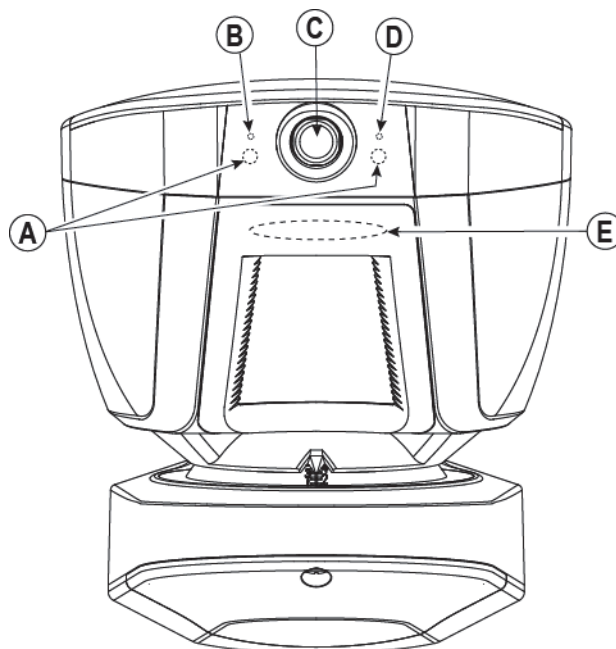
TOWER CAM PG2 er en to-veis, trådløst utendørs digitalt speil PIR-detektor med innebygd kamera. TOWER CAM PG2 sender bilder til alarmstasjonen for alarmbildeverifisering, aktivert ved PIR-deteksjon eller etter behov.

PIR bevegelsesdetektorens funksjoner er som følger:

- Opererer med PowerMaster-kontrollpaneler (versjon 18 og høyere)
- Patentert 8 uavhengig quad PIR-detektorer (Octa-QUAD™) som opererer i sann Quad-konfigurasjon (patentert) med sann behandling av bevegelsesgjenkjenning (TMR) for hver av de 8 PIR-detektorene.
- Avansert Obsidian sort speil™ optikk.
- Optimal ytelse selv i dårlige værforhold som snø, regn, støv, vind og direkte sollys
- Sabotasjebeskyttelse hindrer åpning og fjerning fra vegg
- PowerG two-way Frequency Hopping Spread Spectrum FHSS-TDMA-teknologi - tilbyr robusthet og pålitelighet
- Innebygde lenke kvalitetsindikatorer lar installatøren sjekke signalkvalitet uten å fysisk nærme seg kontrollpanelet.
- Robust hus med innfelt vindu.
- Smart anti-maske skiller mellom maskeringsspray og regn.
- Alarm-LED er synlig i sollys.
- Automatisk tilbakestilling av walk-test etter 15 minutter.
- Mikroprosessorstyrt temperaturkompensasjon.
- Immunitet mot kjæledyr som veier opp til 18 kg (40 lb)
- Innebygd svingbrakett

Kameraets funksjoner er som følger:

- Opp til 10 kameraer pr. system/panel
- Bilder multiplexet fra alle kameraer
- Farge- og svart/hvitt bilder
- Automatisk oppsett
- Kamerajustering ved enkel walk-test
- Dag og natt CMOS-kamera, med IR-belysning. Dette gjør det mulig å ta bilder i fullt mørke uten å la inntrengeren vite om det.
- Momentant: garanterer bilder av inntrenger i rask bevegelse.
- Valgfri spenning
- En hendelse, 2 bilder per sekund. 10-15 bilder totalt



A IR-LED B. Indikasjons-LED C. Kamera
D. Ekstern strømforsyning LED E. Alarm LED

Figur 1. Ekstern visning

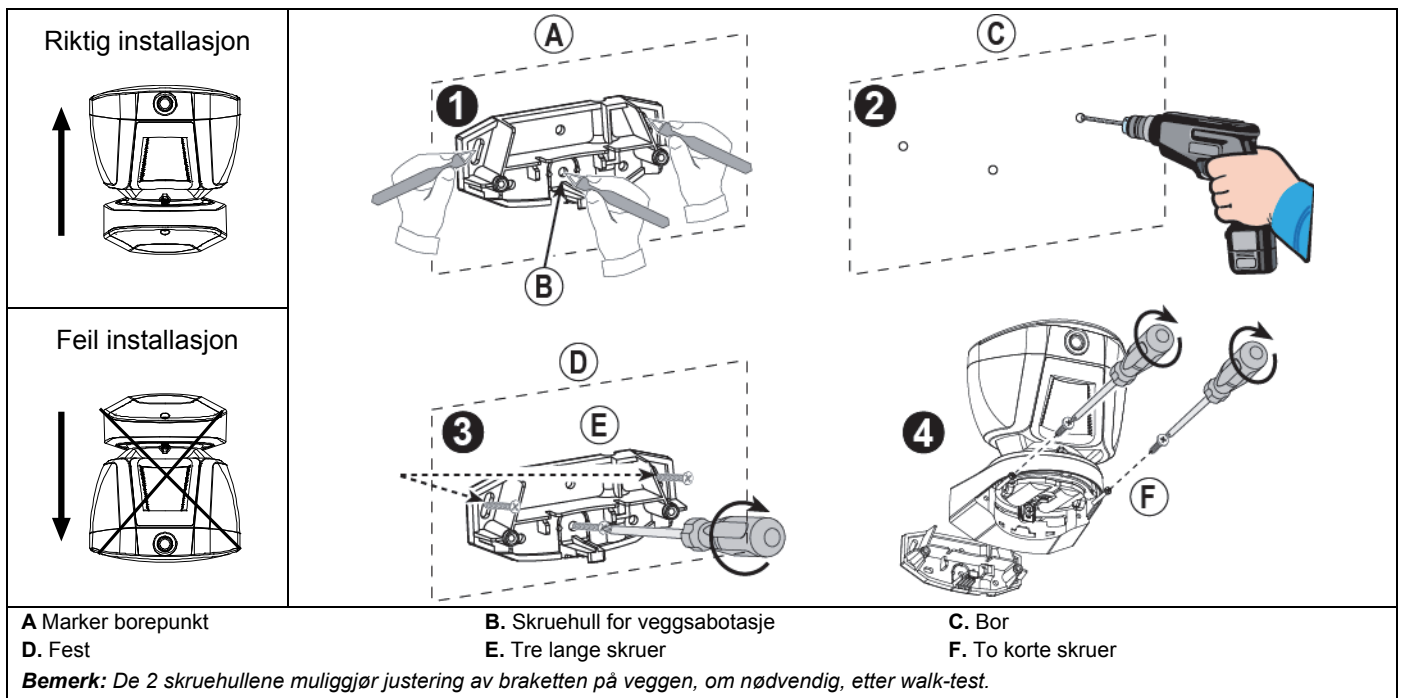
2. INSTALLASJON

2.1 Installasjon

- Installasjon av brakett (se figur 2). Fest braketten fast på en stabil vegg eller søyle. Den faste brakettens retning må være så parallell som mulig til den undersøkte grunnflaten.
- Juster detektorens horisontale og vertikale vinkler (se figur 3), i henhold til den undersøkte grunnflaten. Den vertikale vinkelens indikatorposisjon for ulike konstruksjonshøyde og dekning av avstandskombinasjoner er beskrevet i Tabell 1 (Informasjonen refererer til en relativ grunnflate på det undersøkte området. Kontroller den vertikale justeringen av walk-test).
- Fest detektoren til braketten (se Figur 2 trinn 4).

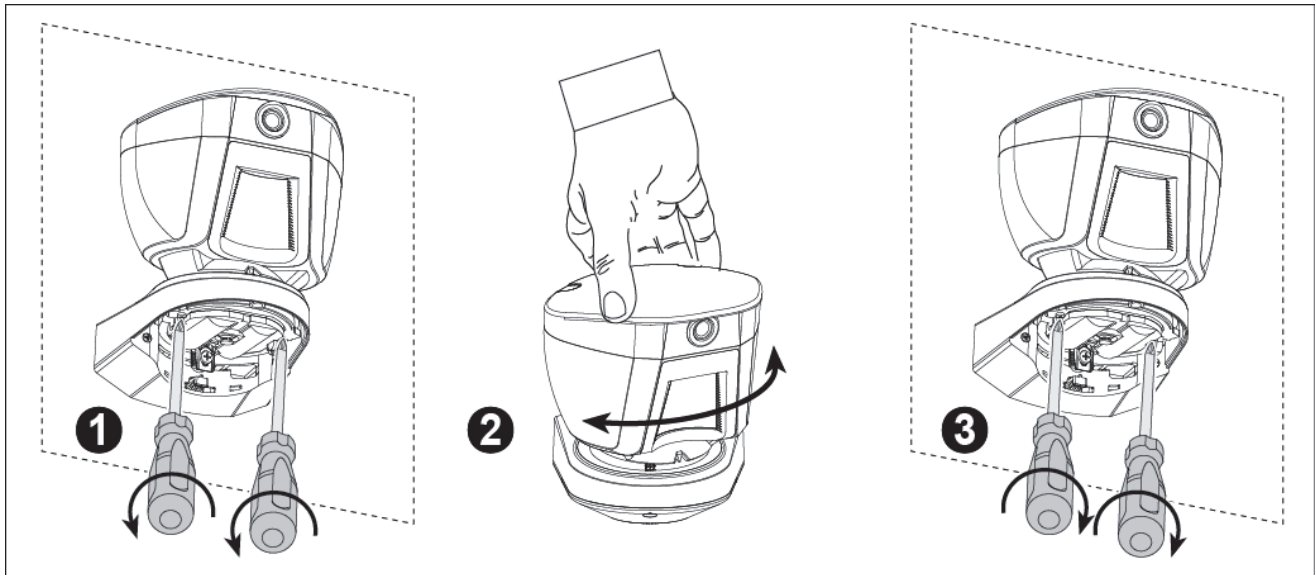
Tabell 1 – Vertikal justeringsreferanse

Monteringshøyde	Dekningsavstand					
	2m	4m	6m	8m	10m	12m
3,0m	-	1	2	2	3	3
2,5m	1	1	2	3	4	4
2,0m	1	2	3	4	5	5
1,5m	2	3	4	5	-	-

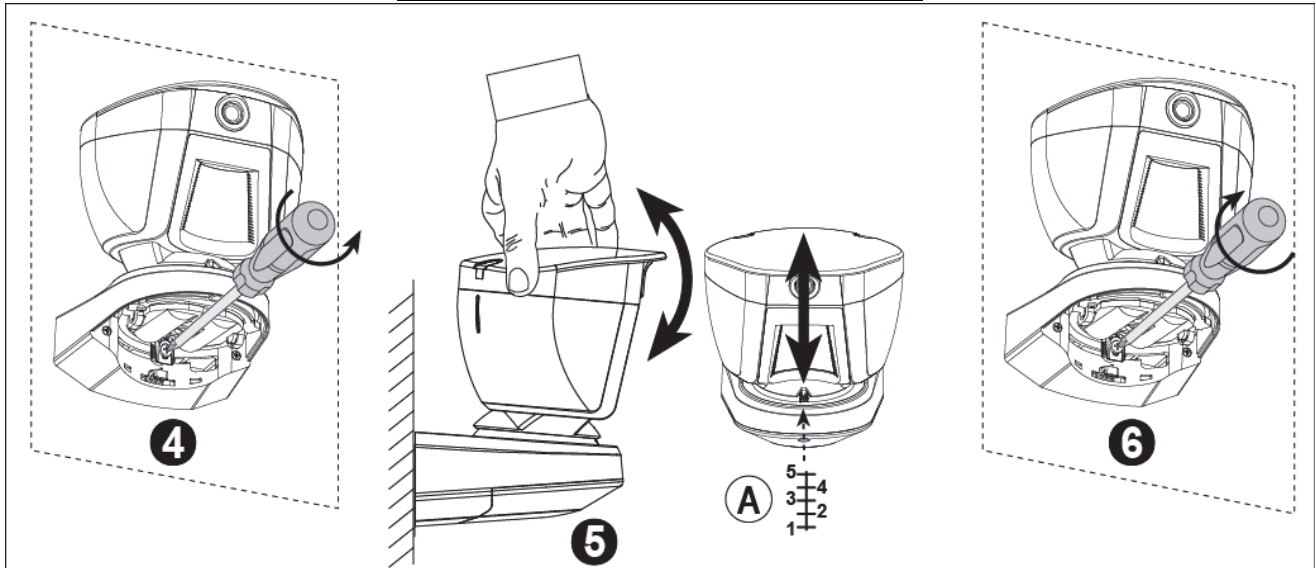


Figur 2 – Installasjon

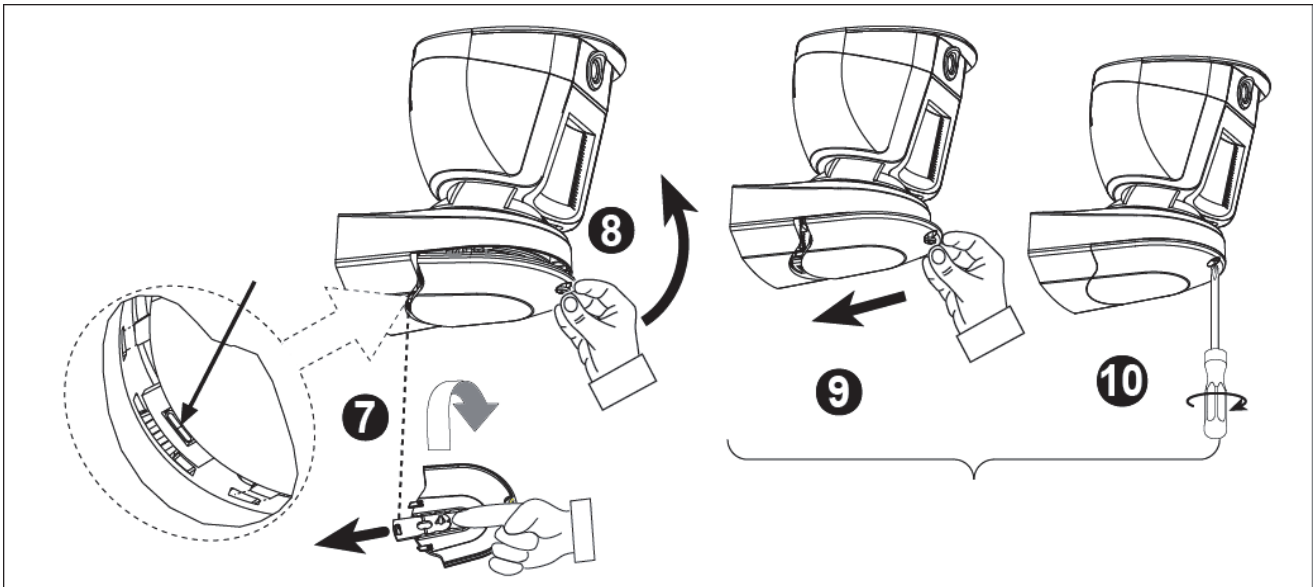
HORISONTAL JUSTERING (-45° til +45°)



VERTIKAL JUSTERING (0° til -10° på 2,5° klikk/trinn)



DEKSELAVSLUTNING



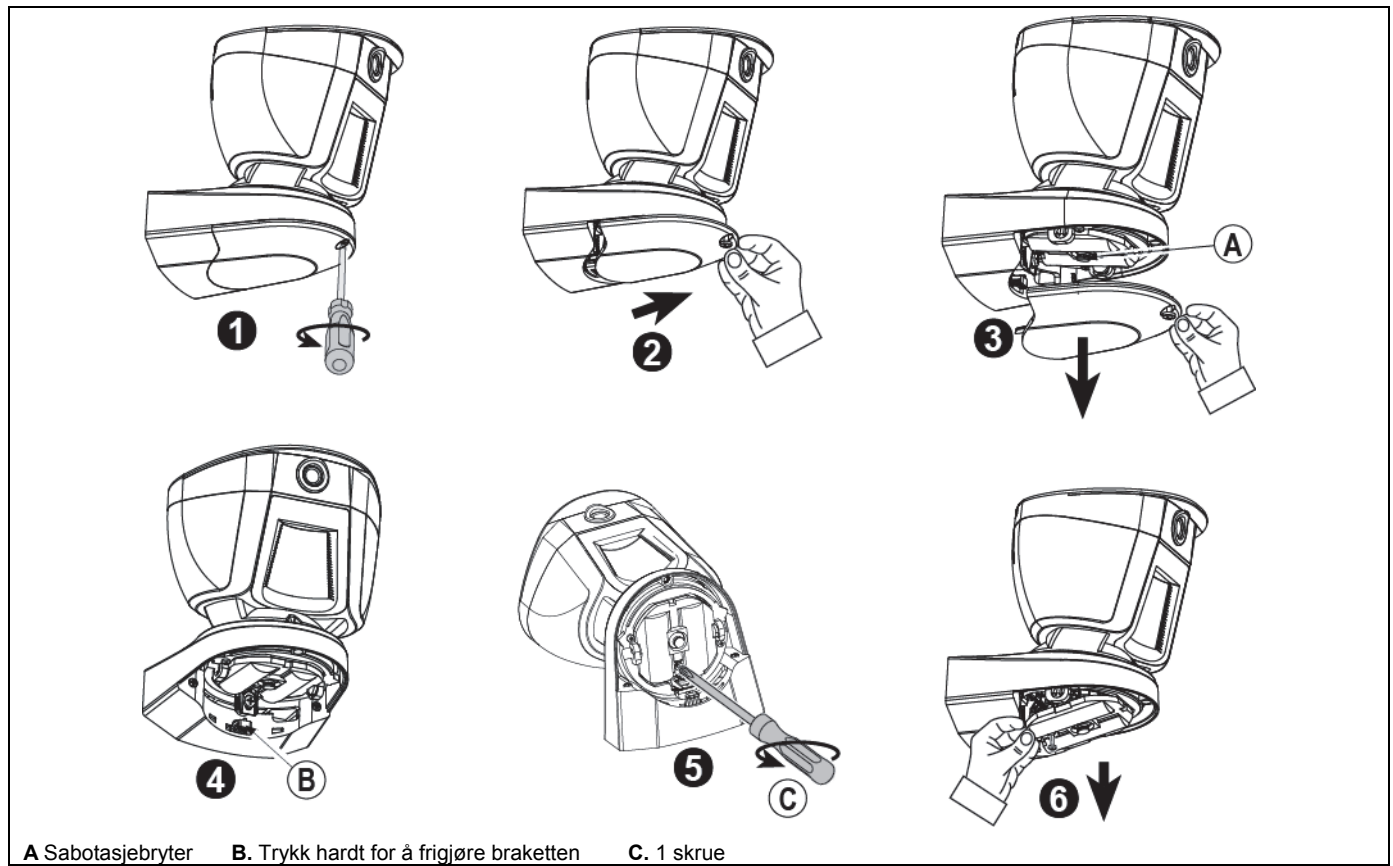
1. Frigi skruene 2. Juster 3. Lås 4. Frigi skruene 5. Juster
6. Lås 7. Drei dekselet og skyv glidebryteren 8 & 9. Sett på bakdekselet 10. Fest med skruer

A. Vertikal vinkeltrinn

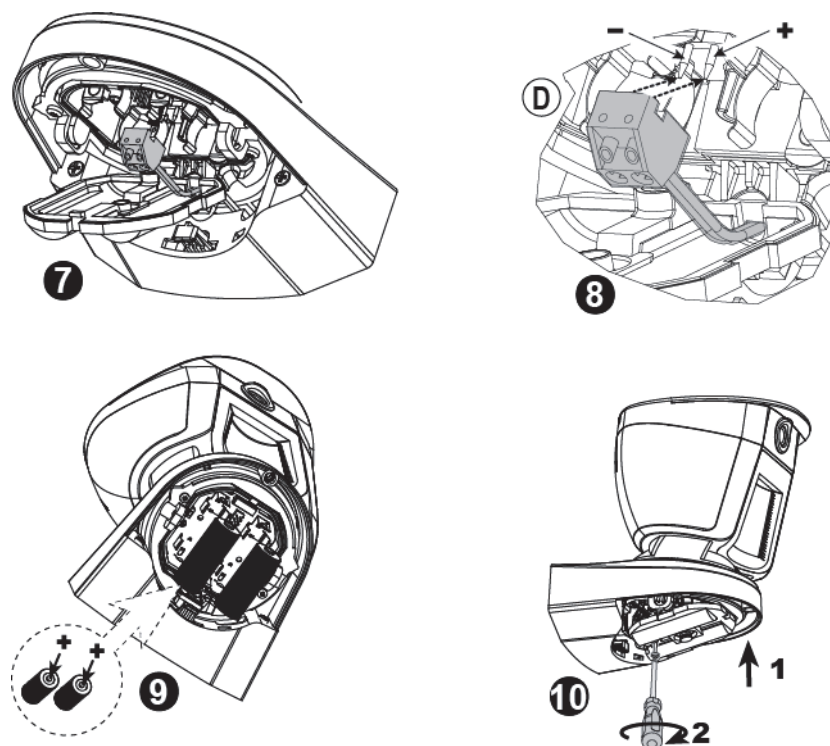
Figur 3 – Justering og dekselavslutning

2.2 Innsetting av batteri

Det anbefales å utføre den første innsettingen av batterier på et flatt underlag (se Figur 4). Etter innsetting av batteri, vil LED-lyset blinke i 60 sekunder, og deretter vil detektoren gå inn i en 15-minutters lokal diagnosemodus.



Trinn 7 og 8 er valgfritt for ekstern 7,5 VDC strømtilkobling



D. Smekk koblingsklemmen på plass.

Forsiktig! Fare for eksplosjon om batteri blir erstattet med feil type. Kast brukt batteri i henhold til produsentens anvisninger.

Figur 4 – Å sette inn batteri

2.3. Innmelding

Se PowerMaster-kontrollpanelets installasjonsveiledning og følg fremgangsmåten under "02:SONER/ENHETER" i installasjonsmenyen. En generell beskrivelse av fremgangsmåten er gitt i følgende flytdiagram.

Trinn 1	Trinn 2	Trinn 3	Trinn 4
Gå inn i installasjonsmenyen og velg "02:SONER/ENHETER"	Velg "LEGG TIL ENHET" Se Notat 1	Skriv inn enheten (se Figur 5) eller skriv inn enhetens ID	Velg et detektornummer for den nye flytdektoren
02:SONER/ENHETER ⇒	LEGG TIL ENHET ↓	⇒ MELD INN NÅ eller INNG.ID:XXX-XXXX	⇒ S09:Bevegelseskamera ⇒ ID nr. 142-XXXX
	ENDRE ENHETER		
Trinn 5	Trinn 6	Trinn 7	
Konfigurer Sted, Sonetype og dørklokke-parametere	Oppgi OMRÅDER. Se Notat 2	Tildel partijoner til dektoren ved å trykke på 1 , 2 og/eller 3 -knappene på panelet	
S09.STED ⇒	S09/OMRÅDER ⇒	S09:O1 ■ O2 O3 ■ ⇒	
S09.SONETYPE			
S09.ANGI DØRKL.			
⇒ betyr rull ▶ og velg OK			

Notater:

[1] Hvis dektoren allerede er registrert kan du konfigurere dektorparametere og tildele partijoner via "Endre enheter" – se trinn 2.

[2] OMRÅDER vises kun hvis OMRÅDER er tidligere aktivert i et panel som støtter områdefunksjonen (for ytterligere detaljer, se "områder" i PowerMaster installasjonsveiledning).

2.4. Konfigurering av detektorparametere

Gå inn i DEFINER ENHET -menyen og følg instruksjonene for konfigurering av TOWER CAM PG2 PIR-detektor som beskrevet nedenfor.

Alternativ	Konfigurasjonsinstruksjoner
ALARM LED	Definer om LED-indikasjonsalarmer skal aktiveres eller ikke. Valgfrie innstillinger: PÅ (standard) og AV.
PIR FØLSOMHET	Definer hvilken følsomhet detektoren skal ha. Lav eller høy PIR-følsomhet, eller at i det minste en deteksjonsektor må krysses før en alarm utløses (en region). Valgfrie innstillinger: LAV (standard), HØY og en region. Bemerk: For EN etterlevelse, bør detektoren settes til "En region".
FRAKBL AKTIVITET	Definer om aktivitetstid skal stilles under Frakbl modus. Valgfrie innstillinger: IKKE aktiv (standard), JA – ingen forsinkelse, JA – 5 s forsinkelse, JA + 15 s forsinkelse, JA + 30 s forsinkelse, JA + 1 m forsinkelse, JA + 2 m forsinkelse, JA + 5 m forsinkelse, JA + 10 m forsinkelse, JA + 20 m forsinkelse og JA + 60 m forsinkelse.
UTENDØRS ANTI-M	Aktivere eller deaktivere utendørs anti-maskeringsfunksjonen. Valgfrie innstillinger: Deaktivert (standard) og Aktivert.
ALARM TIMER	Definere om bevegelsesalarmer alltid er aktivert eller bare når det er mørkt (om natten). Valgfrie innstillinger: Dag og natt (standard) og på om natten.
BILDEFARGE	Definer om bildet vil være i svart/hvitt eller farger. Valgfrie innstillinger: Sort/hvitt (standard) og Farge.
BILDEOPPLØSNING	Angi pixel-kvalitet på bildet. Velg 160 x 120 for lavere kvalitet eller 320 x 240 for høyere kvalitet. Valgfrie innstillinger: 320 x 240 (standard) og 160 x 120.
BILDEKVALITET	Angi kvaliteten på bildet. Valgfrie innstillinger: Høy (standard) og normal.
BILDETS LYSSTYRKE	Angi bildets lysstyrke. Valgfrie innstillinger: Normal (standard) -3, -2, -1, +1, +2 og +3.
BILDEKONTRAST	Angi bildets kontrast. Valgfrie innstillinger: Normal (standard) -3, -2, -1, +1, +2 og +3.

2.5 Lokal diagnostest

A. Sett detektoren i lokal diagnosemodus, som følger:

Åpne varslers bunndekselet (se figur 4, trinn 1-3) og deretter trykk på og slipp sabotasjebryteren (se figur 5). Lyset blinker i 60 sekunder og deretter vil detektoren gå inn i en 15-minutters lokal diagnosemodus.

Bemerk: Detektoren går automatisk inn i 15-minutters lokal diagnosemodus etter batteriinstallasjon eller utvinning av sabotasjebryter.

B. Juster detektoren i horisontalplanet for å dekke det nødvendige beskyttede området.

C. Gå inn i detektorenes synsfelt. Juster vertikalplanet for å få maksimalt antall påvisninger når hele 90° mønster krysses. Kontroller at LED-lyset blinker hver gang din bevegelse registreres, som du krysser en Quad PIR. Deretter må du kontrollere at LED-lysene lyser jevnt i to sekunder mens du krysser neste tilstøtende Quad PIR. Etter alarmindikasjon, blinker LED-lyset tre ganger og gir den mottatte signalstyrkeindikasjon (se tabell 2).

Tabell 2 – Mottatt signalstyrke

LED-respons	Mottak
Grønt LED-lys blinker	Sterk
Oransje LED-lys blinker	God
Rødt LED-lys blinker	Dårlig
Ingen blinker	Ingen kommunikasjon

VIKTIG! Må være pålitelig. Et "dårlig" signal er derfor ikke akseptabelt. Om du får "dårlig" signalstyrke fra detektoren, flytt den og test igjen til en "god" eller "sterk" signalstyrke blir mottatt.

Bemerk: Detaljerte instruksjoner om diagnostester finner du i kontrollpanelets installasjonsveiledning

Det blinkende LED-lyset, som er beskrevet ovenfor, er operativt bare i lokal diagnosemodus. Ved hver hele deteksjon (lyser LED-lyset konstant i 2 sekunder), kontrollpanelet mottar alarmen. Hvis det er nødvendig, utfører detektorens horisontale/vertikale justeringer (se avsnitt 2.1 og figur 3).

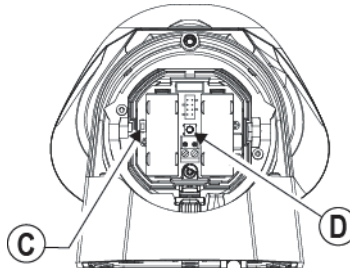
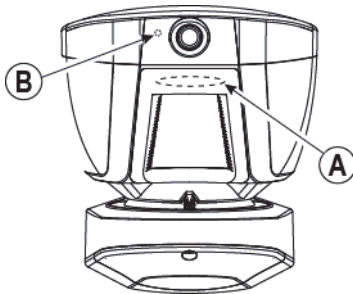
Viktig! Instruere brukeren om å utføre en gangtest minst en gang i uken, for å verifisere riktig drift av detektoren.

D. Legg et stykke papp på varslers forsiden for å bevisst maskere det optiske vinduet. Kontroller at den gule LED-lampen lyser kontinuerlig etter 2 minutter (se tabell 3 nedenfor) og alarmsentralen mottar maskeringsalarmer.

E. Fjern maskeringen fra detektorens forsiden. Kontroller at LED-lampen slår seg av etter 30 sekunder.

Tabell 3 – LED-drift

LED-indikasjoner	Hendelse
Rød LED-alarm blinker	Stabilisering (oppvarming 60 sek)
Rød Alarm LED PÅ 0,2 sek.	Sabotasje åpne/lukk
Rød LED-alarm blinker to ganger	En quad PIR deteksjon i diagnosemodus
Rød Alarm LED på 2 sek.	Innbruddsalarm
Gul indikasjons-LED på	AM-deteksjon – diagnosemodus
Gul indikasjons-LED blinker sakte (0,2 sek. PÅ, 30 sek. AV)	AM-deteksjon – Normal modus



- A Alarm LED
- B. Indikasjons-LED
- C. Påmelding-knappen
- D. Sabotasjebryter

Figur 5. TOWER CAM PG2

3. OVERHOLDELSE MED STANDARDER



TOWER CAM PG2 er utformet i samsvar med følgende standarder:

Europa (CE): EN 300220, EN 301489, EN 60950, EN 50130-4, EN 50130-5, EN 50131-2-2, EN 50131-6, EN 50131-1 Grad 2 Klasse IV

The TOWER CAM PG2 er kompatibel med RTTE-krav – Directive 1999/5/EC av europaparlamentet og rådet den 9. mars 1999 og EN50131-1 Grad 2 Klasse IV.

EN 50131-1 sikkerhetsklasse

Klasse 2

EN 50131-1 miljøklasse

Klasse IV

ADVARSEL! Endringer eller modifikasjoner til denne enheten er ikke uttrykkelig godkjent av parten ansvarlig for overholdelse og kan opphever brukers autoritet til å betjene utstyret.



W.E.E.E. Erklæring om produktresirkulering

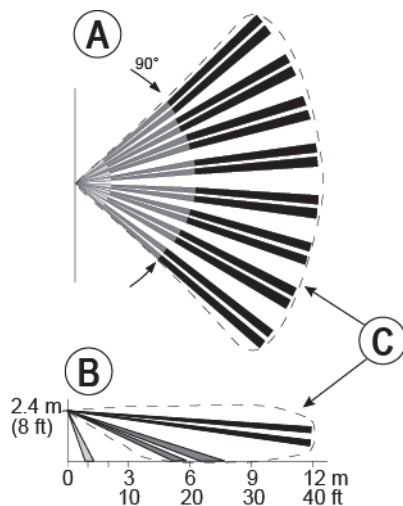
For informasjon angående resirkulering av dette produktet må du kontakte firmaet du opprinnelig kjøpte det fra. Om du kasserer dette produktet og ikke returnerer det for reparasjon må du sørge for at det blir returnert som fastsatt av leverandøren. Dette produktet skal ikke bli kastet med dagligdags avfall. Direktiv 2002/96/EC Waste Electrical and Electronic Equipment.

TILLEGG: SPESIFIKASJONER

OPTISK

Svart speil maks dekning
Detektorteknologi

Opptil 12 m / 90°
8 uavhengige quad PIR-detektorer som opererer i sann Quad-konfigurasjon



A Sett ovenfra
B. Sidevisning av hver detektor
C. Bilderekkevidde

Figur 6. Dekningsmønster

Pet-immunitet
ELEKTRISK
Inngangseffekt
Batterilevetid (for typisk bruk)
Lav batteriterskel
Valgfritt strømnett
FUNKSJONELL
IR-belysning
Bildeoppløsning
Rammeforhold
TRÅDLØS
Frekvensbånd (MHz)
Kommunikasjonsprotokoll
Sabotasjevarel

Opp til 18 kg

To 3V CR17450 Lithium-batterier
3 år
4,0 V
Ekstra batterier, 7,5 V DC, 1,5 A

10 m
320x240 piksler QVGA eller 160x120 piksler QQVGA
2 fps

Europa og resten av verden: 433-434, 868-869 USA: 912-919

PowerG
Rapportert når en sabotasjehendelse inntreffer og i alle etterfølgende meldinger, inntil sabotasjebryteren er gjenopprettet

MONTERING

Monteringstype
Monteringshøyde
Horizontal justering
Vertikal justering

Veggmontering
1,5 – 3,0 m
-45° til 45° i 5° trinn
0° til -10° i 2,5° trinn

MILJØ

Driftstemperaturer
Lagringstemperaturer
Fuktighet
Hvitt lys-immunitet

-35°C to 60°C
-35°C to 60°C
Maks 95 %
Over 25 000 lux

FYSISK
Størrelse (H x L x B)
Vekt (med batteri)
Farge

166 x 147 x 124 mm
700 g
Hvit

PATENTER

Amerikansk Patent 7250605 ● 6818881 ● 5693943 (andre patenter)

GARANTI

Visonic Limited ("fabrikanten") garanterer dette produktet ("produktet") kun til den originale kjøperen ("kjøperen") mot defekt utførelse og materialer under normal bruk av produktet for en tidsperiode av tolv (12) måneder fra datoen for forsendelse av fabrikanten.

Denne garantien er fullstendig betinget på at produktet har blitt riktig installert, vedlikeholdt og betjent under forhold for vanlig bruk i henhold til fabrikantens anbefalte installasjons- og driftsveiledning. Produkt som kan ha blitt defekte for noen annen grunn, i henhold til fabrikantens diskresjon, sånn som feilaktig installasjon, forsømmelse fra å følge anbefalt installasjons- og driftsveiledninger, vanstelt, forsettelig skade, feilaktig anvendelse eller vandalisme, upåregnelig skade, alterasjon eller tukling eller reoperasjon av noen andre enn fabrikanten er ikke dekket av denne garantien.

Fabrikanten fremstiller ikke at dette produktet ikke kan bli kompromittert og / eller omgått eller at produktet vil hindre enhver død og / eller personskade og / eller skade til eiendom som resultat av innbrudd, tyveri, brann eller på annen måte, eller at produktet vil gi passende advarsel eller beskyttelse i alle tilfeller. Produktet, riktig installert og vedlikeholdt, reduserer kun risikoen for slike hendelser uten advarsel og er ikke en garanti eller forsikring for at slike hendelser ikke vil oppstå.

DENNE GARANTIE ER UTELIKKENDE OG UTTRYKKEG I STEDET FOR ALLE ANDRE GARANTIER, FORPLIKTELSER ELLER ANSVAR, ENTEN SKRIFTLIG, MUNTLEG, UTTRYKT ELLER ANTYDET, INKLUDERT ENHVERT GARANTI OM SALGBARHET ELLER DUGELIGHET FOR ET SPESIELT FORMÅL ELLER ELLERS. I INGEN TILFELLE SKAL FABRIKANTEN VÆRE ANSVARLIG OVENFOR NOEN FOR EVENTUELL FØLGENDE ELLER TILFELDIGE SKADER FOR BRUDD PÅ DENNE GARANTIE ELLER ANDRE GARANTIER OVERHODET, SOM FØRNEVNT.

FABRIKANTEN SKAL UNDER INGEN OMSTENDIGHETER VÆRE ANSVARLIG FOR SPESIELLE, INDIREKTE, TILFELDIGE, FØLGENDE ELLER STRAFFENDE SKADER ELLER FOR TAP, SKADE ELLER KOSTNAD, INKLUDERT TAP AV BRUK, FORTJENESTE, INNTEKT ELLER GOODWILL, DIREKTE ELLER INDIREKTE SOM OPPSTÅR FRA KJØPERS BRUK ELLER UDUGELIGHET TIL Å BRUKE PRODUKTET, ELLER FOR TAP ELLER ØDELEGGELSE AV ANDRE EIENDOMMER ELLER FRA ENHVER ANNEN GRUNN, SELV OM FABRIKANTEN HAR BLITT MEDDELT OM MULIGHETEN OM SÅNN SKADE..

FABRIKANTEN SKAL IKKE HA NOE ANSVAR FOR ENHVER DØD, PERSON- OG / ELLER LEGEMSSKADE OG / ELLER SKADE PÅ EIENDOM ELLER ANNET TAP ENTEN DIREKTE, INDIREKTE, TILFELDIG, FØLGENDE ELLER ELLER, BASERT PÅ ANFORDRING OM AT PRODUKTET UNNLOT Å FUNGERE.

Likevel, om fabrikanten blir holdt ansvarlig, enten direkte eller indirekte, for ethvert tap eller skade som oppstår under denne begrensede garantien, **SKAL IKKE FABRIKANTENS MAKSIMALE ANSVAR (OM NOE) OVERSKRIDE KJØPPRISEN AV PRODUKTET**, som skal være bundet som likvideringsskader og ikke som straff og skal være fullstendig og utelukkende botemiddel mot fabrikanten.

Under aksept av leveranse av produktet, godtar kjøperen tidligere nevnte salgsbetingelser og garanti og han anerkjenner å ha blitt informert.

Noen rettskretser tillater ikke utelukkelse eller begrensning av tilfeldig eller følgende skader, så disse begrensningene kan muligens ikke gjelde under visse omstendigheter.

Fabrikanten skal ikke ha noe ansvar overhodet som oppstår på grunn av fordervelse og / eller funksjonsfeil ved noe telekommunikasjon eller elektrisk utstyr eller noen program.

Fabrikantens forpliktelse under denne garantien er begrenset kun til å reparere og / eller erstatte, etter fabrikantens diskresjon, ethvert produkt eller del deri som kan vise seg å være defekt. Enhver reparasjon og / eller erstatning skal ikke forleng den originale garantiperioden. Fabrikanten skal ikke være ansvarlig for kostnader for demontering og / eller reinstallerings. For å utøve denne garantien må produktet bli returnert til fabrikanten med frakt forhåndsbetalt og forsikret. Alle kostnader for frakt og forsikring er ansvarlig til kjøperen og er ikke inkludert i denne garantien.

Denne garantien skal ikke bli endret, avvirket eller utvidet, og fabrikanten bemyndiger ikke noen person til å opptre på dets vegne under endring, avvik eller utvidelse av denne garantien. Denne garantien skal kun gjelde produktet. Alle produkter, tilbehør eller vedlegg av andre brukt i forbindelse med produktet, inkludert batterier, skal kun bli dekket av deres egen garanti, om noen. Fabrikanten skal ikke være ansvarlig for noen skade eller tap overhode, enten direkte, indirekte, tilfeldig, følgende eller annen forårsaket av funksjonsfeil på produktet på grunn av produkter, tilbehør eller vedlegg av andre, inkludert batterier, brukt i forbindelse med produktene. Denne garantien er eksklusiv til den originale kjøperen og kan ikke anvises. Denne garantien er i tillegg til og påvirker ikke dine lovfestede rettigheter. Enhver bestemmelse i denne garantien som strider mot loven i staten eller landet produktet er levert skal ikke gjelde.

Advarsel: Brukeren må følge fabrikantens installasjons- og driftsveiledninger, inkludert testing av produktet og hele systemet minst en gang i uken og må ta alle nødvendige forholdsregler for hans / hennes sikkerhet og for beskyttelse av hans / hennes eiendom.

1/08



E-POST: info@visonic.com

INTERNETT: www.visonic.com

©2014 TOWER CAM PG2 D-305504 (Rev. 0, 5/14)



D-305504

