

## 1. הקדמה

ההתקן הוא התקן מגע מגנטי PowerG אלחוטי דו-כיווני מבוקר, עם תכונות כמפורט להלן:

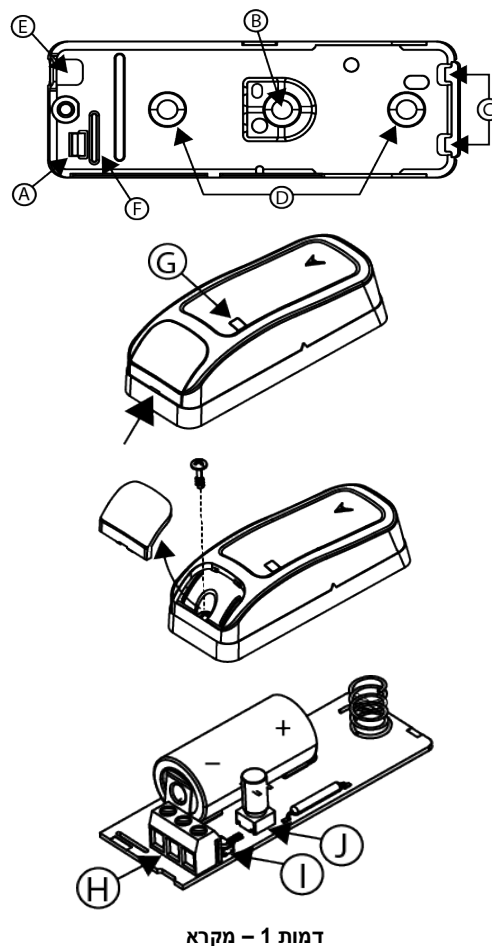
- מגנט אלחוטי מובנה
- עם משיכת הלשונית מתבצע תהליך של למידה אוטומטית
- שתי יציאות עזר בחיווט קשיח נפרדות תומכות במצב סגור בדרך כלל (NC), פתוח בדרך כלל (ON), סוף קו (EOL), סוף קו כפוף (DEOL), וסוף קו משולש (TEOL). ניתן להשתמש בכניסה החיצונית וגם בכניסה הפנימית בעת ובעונה אחת. ניתן לתכנת את יציאות עזר בחיווט קשיח אלה לשימוש עם גלאים בחיווט קשיח אחרים (יש להשתמש רק בגלאים העומדים בתקן UL/ULC)
- יכולות גילוי טמפרטורה חכמות

### הערה:

- יציאת עזר שנייה, TEOL, DEOL ותמיכת גילוי טמפרטורות מבוססים על לוח בקרה בגרסה תומכת.
  - התכונה של חישת טמפרטורה הנה תכונה משלימה בלבד ולא עברה הערכה בידי UL/ULC.
- המגנט האלחוטי יוציא את העזר יכולים לתפקד כמשדרים נפרדים, למרות שהם מפעילים את אותו משדר RF. הסרה הכיסוי מפעילה את מתג חבלה. נורית החיווי דולקת רק בעת דיווח נוכחות אזעקה אירועי חבלה. מחווני איכות תקשורת מובנים מצמצמים את זמן ההתקנה בכך שפוטרים את המתקין מהצורך להתקרב פיזית ללוח הבקרה. יכולות גילוי טמפרטורה חכמות שולחות התראה כאשר טמפרטורת הסביבה מגיעה לסף שהוגדר מראש.

## 2. מקרא

כיתוב	תיאור
A	רתק גמיש
B	חלק בסיס שביר (למתג חיבול 'טמפר') אחורי
C	תומכות קצה למעגל מודפס
D	חורי הרכבה
E	כניסת חיווט
F	לשונית משיכה
G	נורית חיווי
H	שלושה פסי הדקים לחיישן
I	לחצן למידה
J	מתג חיבול 'טמפר'
K	פתוח בד"כ
L	סגור בד"כ
M	מתג פתוח בד"כ; נגד EOL: 5.6 kΩ
N	מתג סגור בד"כ; נגד EOL: 5.6 kΩ
O	רק מתג סגור בד"כ; נגד DEOL: 5.6 kΩ
P	רק מתג סגור בד"כ; נגד TEOL: 22.0 kΩ
<b>טבלה 1 - מקרא</b>	



## 3. הרכבת ההתקן

מומלץ מאוד לחבר את המשדר לחלק העליון של הדלת/החלון במסגרת הקבועה ולחבר את המגנט לדלת או לחלון. ודא שהמגנט נמצא במרחק שאינו עולה על 6 מ"מ מהצד המסומן של המשדר.

**הערה:** לאחר שהכיסוי הוסר, משודרת התרעת חבלה למקלט. ההסרה הבאה של הסוללה תמנע שידור של 'TAMPER RESTORE' (איפוס מתג החבלה), ותשאיר את המקלט במצב התרעה קבועה. כדי למנוע מצב זה, לחץ על מתג החבלה בעת הוצאת הסוללה.

**שים לב!** ליחידה ישנו מתג חבלה ('טמפר') אחורי אופציונלי מתחת ללוח המודפס. כל עוד לוח המעגל המודפס יושב היטב בתוך הבסיס, ידית המתג נלחצת כנגד חלק מיוחד בבסיס, שבהיותו מוכן לשבירה הוא יכול להישבר בקלות ולהינתק מן הבסיס. הקפד להדק את חלק הבסיס המוכן לשבירה אל הקיר. אם מנסים להסיר את יחידת הגלאי מהקיר בכוח, חלק זה יישבר ויינתק מן הבסיס תוך פתיחה של מתג החבלה ('טמפר').

הערה:

- בהתקנות נגד פריצה מסחריות לפי תקן UL, חובה להשתמש במתג חבלה ('טמפר') אחורי.
- בהתקנות לשוק האיחוד האירופי, אין להשתמש בסרט דביק.

### 3.0.1. הרכבה עם ברגים

1. לאחר שהמכסה הוסר, לחץ על המהדק והסר את הלוח המודפס.
2. סמן וקדח שני חורים במשטח ההרכבה.
3. ישר את ההתקן ביחס למגנט לפי סימני המיקום והדק את ההתקן והמגנט אל משטח ההרכבה.
4. הדק את הבסיס עם 2 ברגים בעלי ראש שקוע.
5. הרכב את בסיס המגנט עם 2 הברגים המצורפים.
6. הצמד את המגנט לתושבת המגנט.

**הערה:** בהתקנות נגד פריצה מסחריות לפי תקן UL, חובה להשתמש במתג חבלה אחורי.

### 3.0.2. הרכבה עם סרט דביק

1. קלף את ציפוי המגן משתי רצועות הסרט הדביק הדו-צדדי והצמד אותן להתקן ולמגנט.
2. ישר את ההתקן ביחס למגנט לפי סימני המיקום והדק את ההתקן והמגנט אל משטח ההרכבה.

**הערה:** הרכבה תוך שימוש בסרט דביק מותרת אך רק עבור התקנות ביתיות. UL/ULC

## 4. לימוד ההתקן

1. כדי להוסיף את ההתקן החדש, עיין במדריך ההתקנה של HOST ובצע את נוהל ההרשמה לצורך בחירה באפשרות המתאימה.

כדי שהתקן יפעל כחלק ממערכת, יש לבצע למידה שלו בלוח הבקרה של מערכת האזעקה לפי השלבים הבאים:

1. כדי להוסיף את ההתקן החדש, עיין במדריך ההתקנה של HOST ובצע את נוהל ההרשמה לצורך בחירה באפשרות המתאימה.

2. זהה את המספר הסיידורי בן שבע הספרות של המזהה המופיע על מארז ההתקן בתבנית XXXX-110

**הערה:** שלוש הספרות הראשונות של מזהה ההתקן מציינות את סוג ההתקן. אם הלוח אינו תומך במזהה בתבנית XXXX-110, הוא נלמד לצורך פעולת חזרה למצב קודם כ-W/D Contact עם מזהה בתבנית XXXX-101.

3. הסר את לשונית המשיכה כדי להפעיל את תהליך הלמידה האוטומטית.

לחלופין, לחץ על לחצן הלמידה, שחזר את החיבול ('טמפר') או הזן את מספר ההתקן המופיע בתווית ID: 110-XXXX / או XXXX-101 אם סוג ההתקן אינו נתמך.

**הערה:** שחזור פעולת החיבול ('טמפר') כאשר הלוח במצב רישום/האזנה עבור התקן חדש יביא ליצירת בקשה חדשה ללמידת ההתקן. אל תשחזר את החיבול ('טמפר') ואל תסגור את המארז במצב זה של הלוח, אלא אם אתה מוסיף התקן חדש בשיטה זו.

## 5. הכנסה או החלפה של הסוללה

כדי להכניס את הסוללה, בצע את הפעולות הבאות:

1. הכנס מברג בעל ראש שטח לחריץ ודחף כלפי מעלה כדי להסיר את הכיסוי.
2. הסר את הבורג והפרד את הכיסוי מהבסיס.
3. הקפד על הקוטביות הנכונה והסר את לשונית המשיכה.
4. חבר את חוט הגלאי לפס ההדקים.

כדי להחליף את הסוללה, בצע את הפעולות הבאות:

1. הסר את הכיסוי
2. תקע מברג בעל ראש שטח מתחת לסוללה
3. כדי להסיר את הסוללה, סובב את המברג תוך שימוש בבסיס כבמנוף.

### הערה:

- בעת תכנות ידני של התקנים אלחוטיים, אם ההתקן הופעל למשך יותר מ 48 שעות, לא ניתן לבצע למידה שלו לתוך המערכת אלא לאחר שטופל פיזית באופן לא מורשה ועבר איפוס. בעת תכנות לוח הבקרה באמצעות נוהל Quick Enroll, בצע את הפעולות המפורטות ב'לימוד של ההתקן לתוך המערכת'.
- לאחר החלפת סוללה חלשה, המערכת עשויה לתקן את התקלה תוך 5 דקות.

**זהירות:** החלפת סוללה בסוג לא מתאים כרוכה בסכנת פיצוץ. סלק סוללות ישנות בהתאם להוראות היצרן.

**זהירות:** בטיפול לא נכון, הסוללה עלולה להתפוצץ. אל תנסה לטעון או לפרק את הסוללה ואל תשליך אותה לאש. החלף אותה אך ורק בסוללה מסוג GP בעלת מק"ט CR-123A. השימוש בסוללה אחרת עלול ליצור סיכון לשריפה או לפיצוץ. לאמצעי זהירות, עיין במדריך למשתמש.

## 6. גילוי סוללה חלשה

**הערה:** לגבי התקנות UL, הגלאי מיועד לשימוש רק עם אמצעי בקרה המאושרים לפי תקן UL.

ההתקן כולל גילוי של מצב עם סוללה חלשה. כשמתגלה מצב זה, משודרת הודעת תקלה אל המקלט/לוח הבקרה התואם. הודעה כזו מציגה זיהוי חזותי של היחידה בה נדרשת החלפת סוללה. בהתקנות פריצה מסחריות לפי תקן UL, החלף סוללה מדי שנה.

**הערה:** לאחר החלפת סוללה חלשה, המערכת עשויה לתקן את התקלה תוך חמש דקות.

## 7. תצוגת טמפרטורה

עיין במדריך ההתקנה של PowerMaster לנוהל תצוגת הטמפרטורה.

**הערה:** זה מבוסס על גרסת לוח הבקרה התומך.

## 8. בדיקות מיקום / בדיקת אבחון מקומית

לפני התקנה קבועה של התקן אלחוטי כלשהו, הרכב את ההתקן באופן זמני את ההתקן ובצע בדיקת מיקום על ידי ביצוע השלבים הבאים:

1. הסר את הבסיס של ההתקן מהכיסוי.
2. לחץ פעם אחת על מתג החבלה ('טמפר') ושחרר אותו.
3. שים את הכיסוי על ההתקן כדי להחזיר את מתג החבלה למצבו הרגיל (מנוחה). הדק את הכיסוי הקדמי אל הבסיס עם הבורג לסגירת המארז.
4. פתח את הדלת או החלון וודא כי נורית החיווי מהבהבת באדום לחיווי מצב גילוי.
5. לאחר 2 שניות, הנורית תהבהב 3 פעמים.

טבלה 2 מפרטת את עוצמת האות המתקבל:

תגובת הנורית	קליטה
נורית החיווי הירוקה מהבהבת 3 פעמים	חזקה
נורית החיווי הכתומה מהבהבת 3 פעמים	טובה
נורית החיווי האדומה מהבהבת 3 פעמים	חלשה
ללא הבהובים	אין תקשורת

**טבלה 2: עוצמת האות**

**חשוב!** קבילות רק עוצמות אות 'GOOD' (טוב) או 'STRONG' (חזק). אם מתקבל אות 'POOR' (חלש) מההתקן, יש להציב אותו במקום אחר ולבדוק מחדש, עד שמתקבלת עוצמת אות טובה או חזקה.

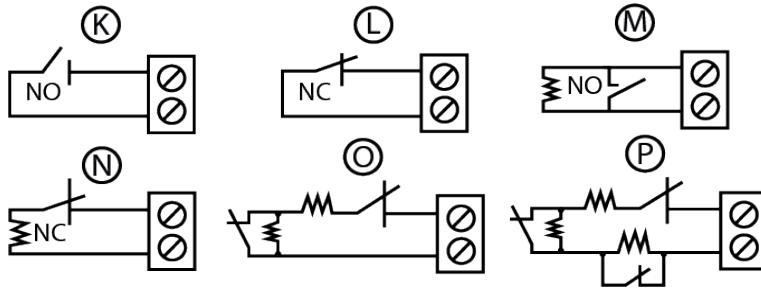
הערה:

- להתקנות UL/ULC, מותרות רק רמות אות של STRONG (חזק). לאחר ההתקנה, וודא את תכונות המוצר ביחד עם המקלטים התואמים של לוח הבקרה PowerMaster.
- לקבלת הוראות מפורטות למיקום, עיין במדריך העזר של לוח הבקרה.

## 9. חיווט יציאת העזר

הערה: יציאת העזר הנה לשימוש משלים בלבד ולא עברה הערכה בידי UL/ULC.

1. חבר את המגעים של גלאי העזר להדקי יציאת העזר.
2. אם יציאת העזר מוגדרת כיציאה מסוג 'סגור בדרך כלל' (NC), יש להשתמש אך ורק במגעים של גלאי NC המחובר בטור. לא יהיה צורך בנגד EOL.
3. אם יציאת העזר של מוגדרת כיציאה מסוג NO, יש להשתמש אך ורק במגעים של גלאי NO מחובר במקביל. לא יהיה צורך בנגד EOL.
4. לפיקוח EOL, ניתן להשתמש במגעים של גלאי מסוג סגור בדרך כלל (NC). נגד EOL של 5.6 kΩ חייב להיות מחווט בקצה הרחוק של הלולאה האזורית.



דמות 2: איור דמות אפשרויות של מעגלי אזעקה עם נגדי EOL

הערה:

- עבור התקנות UL, ההתקן שמחובר למעגל ההתחלתי חייב להימצא באותו חדר שבו נמצא המשדר.
- עבור התקנות UL/ULC, חבר לכניסת חיווט העזר אך ורק התקנים מאושרים לפי תקן UL/ULC.
- הודעת התרעה משודרת פעם אחת כשהלולאה פתוחה או מקוצרת.

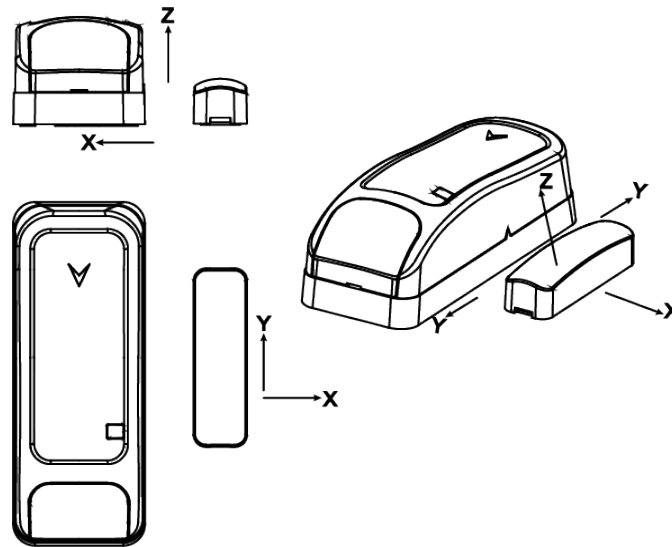
## 10. תצורה

טבלה 3 מציגה את האפשרויות הזמינות הניתנות לתכנות:

מאפשר לנורית החיווי של ההתקן להתחיל לפעול כאשר מתרחש אירוע אזעקה.	נורית חיווי לאזעקה - ברירת מחדל [Y]
הערה: כבה את נורית החיווי כדי להשיג חיי סוללה ארוכים יותר עבור שימוש מסחרי.	
מפעיל או משבית את המגנט האלחוטי.	מגנט אלחוטי - ברירת מחדל [Y]
מפעיל או משבית את הכניסה החיצונית.	כניסות חיצוניות - ברירת מחדל [Y]
מאפשר פיקוח על ההתקן.	פיקוח - ברירת מחדל [Y]
מפעיל או משבית גלאי טמפרטורה.	גלאי טמפרטורה ברירת מחדל
הערה: מבוסס על לוח בקרה בגרסה תומכת.	
<b>טבלה 3: אפשרויות ניתנות לתכנות</b>	

## 11. אפשרויות בחירה

<b>אזור EOL/DEOL/TEOL - ברירת מחדל [01]</b>		
קובע תצורה של יציאות עזר כאחת מהאפשרויות הבאות:		
[00] לא פעיל	EOL/DEOL/TEOL [01]	[02] פתוח בדרך כלל
[03] סגור בדרך כלל		
הערה: DEOL ו-TEOL מבוססים על לוח בקרה בגרסה תומכת.		
<b>טבלה 4: אפשרויות בחירה</b>		



דמות 3: כיווני כיסוי טווח

משטח שאינו מתכתי		תמיכות	משטח מתכתי	
פתוח מ"מ (אינץ')	סגור מ"מ (אינץ')	כיוון	פתוח מ"מ (אינץ')	סגור מ"מ (אינץ')
21 (0.83)	17 (0.67)	X	11 (0.43)	8 (0.31)
20 (0.78) *	16 (0.63) *		14 (0.55) *	7 (0.27) *
15 (0.59)	14 (0.55)	Y	13 (0.51)	10 (0.39)
14 (0.55) *	11 (0.43) *		10 (0.39) *	7 (0.27) *
34 (1.34)	28 (1.1)	Z	23 (0.91)	20 (0.78)
27 (1.06) *	21 (0.83) *		20 (0.78) *	17 (0.67) *

**הערה:** הערכים שצוינו לעיל עשויים להשתנות בשיעור של עד 10%. עבור התקנות מפלדה, המרווחים לא יכולים להיות קטנים מ-3.2 מ"מ. עבור התקנות UL, הפערים לא יכולים להיות גדולים מהמידות הנ"ל.

\* עבור התקנות UL:

טבלה 5: כיווני כיסוי טווח

משטח שאינו מתכתי		תמיכות	משטח מתכתי	
פתוח	סגור	כיוון	פתוח	סגור
20 מ"מ	16 מ"מ	X	14 מ"מ	7 מ"מ
14 מ"מ	11 מ"מ		10 מ"מ	7 מ"מ
27 מ"מ	21 מ"מ	Z	20 מ"מ	17 מ"מ

**הערה:** הערכים שצוינו לעיל עשויים להשתנות בשיעור של עד 10%. עבור התקנות מפלדה, המרווחים לא יכולים להיות קטנים מ-3.2 מ"מ. עבור התקנות UL, הפערים לא יכולים להיות גדולים מהמידות הנ"ל.

טבלה 5: כיווני כיסוי טווח

רצועת תדרים:	אמריקה הצפונית ואמריקה הלטינית: 915MHz; אירופה ושאר העולם: 433MHz, 868MHz
רצועות תדר הספק מרבי:	868.0 MHz - 868.6 MHz (12 dBm 15 mW) 868.7 MHz - 869.2 MHz (12 dBm 15 mW) 433.22 MHz - 434.64 MHz (6 dBm 4 mW)
פרוטוקול תקשורת:	PowerG
כניסת אזהקה:	אחת פנימית, שתיים חיצוניות
פיקוח:	איתות במרווחי זמן של ארבע דקות
התרעת חבלה ('טמפר'):	מדוחת כשמתרחש אירוע חבלה
סוג סוללה:	ליתיום 3 וולט מסוג CR-123A תוצרת GP
צפי אורך חיי סוללה:	8 שנים בשימוש טיפוסי / 5 שנים בשימוש מסחרי טיפוסי (נורית חייו מושבתת)
הערה:	משך חיי הסוללה אינו מאמת בידי UL/CUL
פיקוח על סוללה:	שליחה אוטומטית של נתוני מצב הסוללה כחלק מדיווח מצב תקופתי ומיד לאחר גילוי מצב סוללה חלשה
טווח טמפרטורה:	-10 °C עד +55 °C (+5 °F עד 131 °F). טווח מאושר UL/ULC 0 °C עד 49 °C (32 °F עד 120 °F) בלבד
לחות יחסית:	עד למקסימום של 93% RH, ללא עיבוי
מידות (אורך x רוחב x עומ):	81 מ"מ x 34 מ"מ x 25 מ"מ (3.2 אינץ' x 1.3 אינץ' x 1.0 אינץ')
משקל (כולל סוללה):	53 גר (1.9 אונקיות)
אורך כבל של יציאת עזר:	10 מ' לכל היותר, AWG22
נגד EOL יציאת עזר:	5.6 KΩ
רמת תקלה של סוללה חלשה:	ההציד יותקן על ידי אנשי שירות ורק במקומות סגורים שאינם מסוכנים. 2.5 וולט
מקלטים תואמים:	PowerMaster 10/30 PG2

**ה-309 MC עומד בתקנים הבאים:**

אירופה: EN 300220, EN 301489, EN 50130-4, EN 61000-6-3, EN 62368-1, EN 50131-1, EN 50131-2-6 Grade 2 Class II, EN 50131-6 Type C



חברת ויסוניק בע"מ מצהירה בזאת כי ציוד הרדיו מסוג MC-309 תואם להנחיה 2014/53/EU. הטקסט המלא של הצהרת התאימות של האיחוד האירופי נמצא בכתובת האינטרנט הבאה:  
<http://www.visonic.com/download-center>

ארה"ב: FCC-CFR 47 Part 15, UL-UL 634



קנדה: IC-RSS-247, ULC - C634

**דירוג אבטחה:** על פי EN 50131-1-2-6, EN 50131-2-6, ו-EN 50131-6 Type C: ניתן להשתמש בציוד זה במערכות מותקנות בעלות דירוג אבטחה (Security Grade) עד רמה 2 ועד בכלל.

**סיווג סביבתי:** EN-50131-2-6 Class II

אושר על ידי Applica Test & Certification AS בהתאם לתקנים EN-50130-5, EN 50130-4, EN 50131-6, EN 50131-5-3, EN 50131-2-6, EN 50131-6 Class II סיווג סביבתי, Security Grade 2.

**הערה:** ציוד זה נבדק ונמצא תואם להגבלות של התקן דיגיטלי מסוג Class B, בהתאם לפרק 15 לכללי ה-FCC. מגבלות אלה מיועדות להקנות הגנה סבירה מפני הפרעה מזיקה בהתקנות ביתיות. ציוד זה מחולל, משתמש ועשוי להקרין אנרגיית תדר רדיו. התקנה של ציוד זה או שימוש בו שלא בהתאם להוראות עשויים לגרום להפרעה מזיקה לתקשורת רדיו. עם זאת, אין ערובה לכך שלא תתרחש הפרעה בהתקנה מסוימת. אם ציוד זה אכן גורם להפרעה מזיקה לקליטת רדיו או טלוויזיה, דבר שניתן לקבוע על ידי כיבוי הציוד והפעלתו מחדש, מומלץ לנסות לתקן את ההפרעה באחת מהדרכים הבאות:

-כיוון מחדש או מיקום מחדש של אנטנת הקליטה.

-הגדלת המרחק בין הציוד לבין המקלט.

-חיבור הציוד לשקע במעגל השונה מזה שאליו מחובר המקלט.

-פנה למפיץ או לטכנאי רדיו/טלוויזיה מנוסה לקבלת עזרה.

Cet équipement a été testé et jugé conforme aux limites s'appliquant à un appareil numérique de classe B, conformément à la Partie 15 des réglementations de la FCC. Ces limites ont été élaborées pour offrir une protection raisonnable contre les interférences nuisibles dans une installation résidentielle.

התקן דיגיטלי בעל סיווג Class B זה תואם לתקן ICES-003 בקנדה.

Cet appareil numérique de la classe B est conforme à la norme NMB-003 du Canada.

**אזהרה!** שינויים או תקונים שלא אושרו במפורש על ידי הגורם האחראי לתאימות עלולים לשלול את סמכות המשתמש להפעיל את הציוד.

התקן זה תואם לפרק 15 של כללי FCC ולתקן RSS-247 של ISED. ההפעלה כפופה לשני התנאים הבאים: (1) התקן זה לא יגרום להפרעות מזיקות, וכן (2) התקן זה חייב לקבל כל הפרעה נקלטת, כולל הפרעה העלולה לגרום לפעולה בלתי רצויה.

Le présent appareil est conforme aux CNR d'ISED applicables aux appareils radio exempts de licence. L'exploitation est autorisée aux deux conditions suivantes : (1) l'appareil ne doit pas produire de brouillage, et (2) l'utilisateur de l'appareil doit accepter tout brouillage radioélectrique subi, même si le brouillage est susceptible d'en compromettre le fonctionnement.

כדי לעמוד בדרישות ה-FCC וה-IC לגבי חשיפה מותרת לתדר רדיו, יש למקם את ההתקן במרחק 20 ס"מ לפחות מבני אדם במהלך הפעלה רגילה. אין למקם יחד את האנטנות המשמשות במוצר זה ואין להפעילן יחד עם כל אנטנה אחרת או משדר אחר.

Le dispositif doit être placé à une distance d'au moins 20 cm à partir de toutes les personnes au cours de son fonctionnement normal. Les antennes utilisées pour ce produit ne doivent pas être situés ou exploités conjointement avec une autre antenne ou transmetteur.

**W.E.E.E. צהרה בדבר מחזור מוצר**

לקבלת מידע באשר למחזורו של מוצר זה, עליך ליצור קשר עם החברה שממנה רכשת אותו במקור. אם אתה מסלק את המוצר בלא להחזיר אותו לתיקון, עליך להבטיח את סילוקו באופן שהגדיר הספק. אין לסלק מוצר זה על ידי השלכתו לפסולת ביתית רגילה.  
 הנהיה אירופית 2002/96/EC בדבר פסולת של ציוד חשמלי ואלקטרוני.



בהתקנה, בהפעלה ובתחזוקה של המוצר באופן נאות, בתנאי שימוש רגילים ובהתאם להוראות ההתקנה וההפעלה המומלצות של היצרן. מוצרים שהתקלקלו מכל סיבה שהיא, על פי שיקול דעתו של היצרן, כגון התקנה לא נאותה, אי קיום הוראות ההתקנה וההפעלה המומלצות, רשלנות, גרימת נזק במזיד, שימוש לא נאות או השחתה, נזק מקרי, שינוי או התערבות לא מורשית, או תיקון שלא בוצע על ידי היצרן, אינם מכוסים באחריות זו. אין כל אחריות על תוכנה, וכל מוצרי התוכנה נמכרים כרשיון משתמש במסגרת התנאים של הסכם רישיון התוכנה המצורף למוצר. היצרן אינו מתחייב כי לא ניתן לפרוץ את המוצר ו/או לעקוף אותו, או כי המוצר ימנע מוות ו/או פגיעה ו/או נזק לרכוש כתוצאה מפריצה, שוד, שריפה או כל סיבה אחרת, או כי המוצר יספק התרעה או הגנה הולמת בכל מקרה ומקרה. בכפוף להתקנה ולתחזוקה כהלכה, המוצר יכול רק להקטין את הסיכון של אירועים כאמור ללא התרעה, ואין ערובה או התחייבות לכך שאירועים כאלה לא יתרחשו. **תנאים לביטול תוקף האחריות:** אחריות זו חלה רק על פגמים בחלקים ובעבודה הקשורים לשימוש רגיל במוצרים. האחריות אינה מכסה: \* נזק שנגרם במשלוח או במהלך הטיפול. \* נזק שנגרם כתוצאה מאסון כגון: שריפה, שיטפון, רוחות, רעידת אדמה או פגיעת ברק. \* נזק שנגרם כתוצאה מגורמים שאינם בשליטתו של המוכר, כגון: קפיצות מתח, מכה מכאנית או נזקי מים. \* נזק שנגרם כתוצאה מחיבור לא מורשה, שינויים או עדכונים לא מורשים, או שימוש בחפצים זרים ביחד או בשילוב עם המוצרים. \* נזקים שנגרמו על ידי ציוד היקפי (אלא אם אותו ציוד היקפי סופק על ידי המוכר). \* פגמים שנגרמו בגלל העדר סביבת התקנה מתאימה למוצרים. \* נזק שנגרם על ידי שימוש במוצרים למטרות שונות מאלו שלשמן הם נועדו. \* נזק כתוצאה מתחזוקה לקויה. \* נזק הנובע משימוש לרעה, טיפול לא ראוי, או יישום לא הולם של המוצרים. **פריטים שאינם כלולים במסגרת האחריות:** בנוסף לפריטים המבטלים את תוקף האחריות, הפריטים הבאים לא כלולים במסגרת האחריות: (i) עלויות משלוח למרכז השירות; (ii) עמלות מכס, מיסים או מע"מ שעלולים להיות מחויבים; (iii) מוצרים שאינם מזוהים באמצעות תווית המוצר ומספר האצווה או המספר הסידורי של המוכר; (iv) מוצרים שפורקו או תוקנו באופן שפגע לרעה בביצועים או שמונע בדיקה או הערכה ראויות לאימות תביעה כלשהי במסגרת האחריות. כרטיסי גישה או תגים שהוחזרו להחלפה במסגרת האחריות יזכו או יחולפו לפי בחירת המוכר. אחריות זו היא בלעדית ובאה במפורש במקום כל אחריות, התחייבויות או חבויות אחרות, בין שבכתב, בעל פה, במפורש או מכלל, כולל כל אחריות לסחירות או התאמה למטרה מסוימת, או לכל מטרה שהיא. בשום מקרה לא יישא היצרן באחריות כלפי איש בגין נזקים תוצאתיים או מקריים עקב הפרה של כתב אחריות זה או כל כתב אחריות אחר, כפי שנזכר לעיל. בשום מקרה לא יהיה היצרן אחראי לכל נזק מיוחד, עקיף, מקרי, תוצאתי או דמי נזק עונשיים או להפסד, נזק או הוצאות, כולל אובדן שימוש, רוחים, הכנסה או רצון טוב, הנובע במישרין או בעקיפין מהשימוש של הקונה במוצר או מאי היכולת שלו להשתמש בו, או מאובדן או הרס של רכוש אחר או מכל סיבה אחרת, גם אם האפשרות לנזק כזה הובאה לידיעת היצרן. היצרן אינו נושא באחריות למוות, ו/או פגיעה ו/או נזק לרכוש או אובדן אחר בין שבמישרין או בעקיפין, מקרי, תוצאתי או אחר, על סמך טענה שהמוצר לא תפקיד. עם זאת, אם ייפסק כי חלה על היצרן חבות, במישרין או בעקיפין, על כל הפסד או נזק שאירע לפי תנאי אחריות מוגבלת זו, אזי חבותו המרבית של היצרן (אם בכלל) לא תעלה, בכל מקרה, על מחיר הרכישה של המוצר הנרכש, אשר ייחשב כסכום פיצויים קבועים ומוסכמים מראש, ולא כעונש, וכסעד המלא והבלעדי נגד היצרן. אזורי שיפוט מסוימים אינם מאפשרים החרגה או הגבלה של נזקים מקריים או תוצאתיים, ולכן ייתכן שהגבלות אלו לא יחולו בנסיבות מסוימות. בעת קבלת המוצר, הקונה מסכים לתנאי המכירה והאחריות כאמור ומאשר כי הובאו לידיעתו. היצרן לא יישא בשום חבות הנובעת מהשחתה ו/או פעולה לקויה של ציוד תקשורת או ציוד אלקטרוני או תוכניות כלשהן. מחויבויות היצרן במסגרת כתב אחריות זה מוגבלות אך ורק לתיקון ו/או החלפה לפי שיקול היצרן, של כל מוצר או חלק ממנו שנמצא פגום. כל תיקון ו/או החלפה לא יאריכו את תקופת האחריות המקורית. היצרן לא יישא באחריות להוצאות הפירוק ו/או ההתקנה החוזרת. כדי לממש אחריות זו, יש להחזיר את המוצר אל היצרן בתשלום מראש של דמי המשלוח והביטוח. הלקוח יישא באחריות לכל עלויות המשלוח והביטוח. עלויות אלה אינן מכוסות במסגרת כתב אחריות זה. למכירה בישראל בלבד: הרוכש יקפיד לעמוד בכל תנאי החוק הישראלי להגנת הצרכן - 1981 ("החוק להגנת הצרכן") בתקנות קשורות, כולל התקנות להגנת הצרכן בישראל (מדבקת אחריות), (2012-5772) ("תקנות"), כולל, אך לא רק (i) מתן האחריות המינימלית הדרושה במסגרת החוק להגנת הצרכן, וכן (ii) הבטחה שתעודת אחריות ומדבקת אחריות (כפי שהוגדרו בתקנות) ("מדבקת אחריות") יצורפו לכל מוצר שנמכר ושתאריך המכירה של המוצר ללקוח או למשתמש הקצה יתווסף באופן קריא למדבקת האחריות. בשום מקרה, עמידתו של הרוכש בתנאים של החוק והתקנות להגנת הצרכן לא תרחיב מחויבויות כלשהן של היצרן במסגרת האחריות, והרוכש יהיה אחראי לכל אחריות שהוא מספק ביחס למוצרים החורגת או שונה מאחריות זו. אחריות זו לא תעבור התאמה, שינוי, או הארכה, והיצרן אינו מסמיך אף גורם לפעול בשמו בהתאמה, בשינוי, או בהארכה של אחריות זו. אחריות זו תחול על המוצר בלבד. כל המוצרים, האבזרים או פריטים נספחים של מוצרים אחרים המשמשים יחד עם המוצר, כולל סוללות, יהיו מכוסים בכתבי האחריות שלהם בלבד, אם קיימים. היצרן לא יישא באחריות לשום נזק או הפסד, בין אם הם ישירים, עקיפים, מקריים, תוצאתיים או אחרים, שנגרמו כתוצאה מתקלה במוצר, עקב מוצרים, אבזרים או פריטים נספחים של מוצרים אחרים, כולל סוללות, המשמשים יחד עם המוצרים. אחריות זו בלעדית לקונה המקורי ואינה ניתנת להמחאה. אחריות זו באה בנוסף לזכויות החוקיות שלך, ואינה משפיעה עליהן. כל תנאי בכתב אחריות זה המנוגד לחוק המדינה או הארץ שבה סופק המוצר – לא יחול. **החוק החל:** כתב ויתור זה על אחריות וכן האחריות המוגבלת יהיו כפופים לחוקים המקומיים בישראל. אזהרה על המשמש לפעול על פי הוראות ההתקנה וההפעלה של היצרן, כולל בדיקות המוצר והמערכת השלמה שלו לפחות פעם בשבוע ולנקוט את כל אמצעי הזהירות הנדרשים למען בטיחותו וההגנה על רכושו. \* במקרה של סתירה, התנגשות, או הבדל פרשנות בין הגרסה האנגלית של האחריות לבין גרסאות אחרות, הגרסה האנגלית היא הקובעת.



D-307779

EMAIL: [info@visonic.com](mailto:info@visonic.com)INTERNET: [www.visonic.com](http://www.visonic.com)

D-307779 MC-309 PG2 Rev. 01, 07/19