



D-305490

עברית

# PB-101 PG2 / PB-102 PG2

## לחצן מצוקה אלחוטי

**tyco** | Visonic

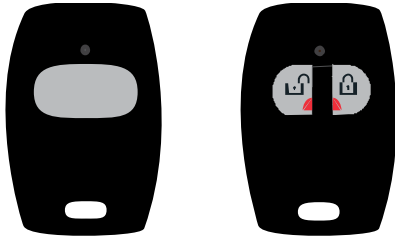
מדריך למשתמש

### 1. הקדמה

PB-101 PG2 ו-PB-102 PG2 הם תליוני PowerG קטנים, המיועדים לשימוש עם לוחות בקרה מסדרת PowerMaster ועם מקלטי PowerG נוספים.

להפעלת שידור, לחץ על הכפתור(ים) שבמרכז היחידה. לאחר ההפעלה, המשדר שולח קוד אזעקה, חיווי LED לאישור הצלחה או כישלון של השידור וצליל זמזום (בדגם PB-102 בלבד).

PB-101/102 מציע מספר אפשרויות נשיאה או הרכבה. היחידה מצוידת בתפס חגורה, מחזיק מפתחות, שרוך הנקשר סביב הצוואר ומחזיק שניתן להצמיד לתפס החגורה או לתלות על קיר.



PB-102-ו

איור 1. PB-101

### 2. הפעלה



**זהירות:** יש להשתמש בציוד זה אך ורק במקומים סגורים שאינם מסוכנים.

להלן הפונקציות הזמינות:

PB-102		PB-101		פונקציה
לחץ בו-זמנית על שני הכפתורים והחזק אותם במשך יותר מ-3 שניות.		לחץ על הכפתור והחזק אותו במשך 2 עד 7 שניות.		<b>מצוקה</b> האות מדווח לתחנת הניטור המרכזית על מצב חירום.
לחץ על כפתור זה והחזק אותו לפחות שנייה אחת.		לא רלוונטי	---	<b>הפעלה</b> הפעל את המערכת במצב פועל מלא.
לחץ על כפתור זה והחזק אותו לפחות שנייה אחת.		לא רלוונטי	---	<b>כיבוי המערכת</b> כבה את המערכת.

### 3. הרכבה לצורך נשיאה או התקנה קבועה

סעיף זה מתאר כיצד לחבר את PB-101/102 באפשרויות נשיאה שונות.



**אזהרה!** סכנת חנק; חלקים קטנים; התליין ותפס החגורה אינם מיועדים לילדים מתחת לגיל 3.

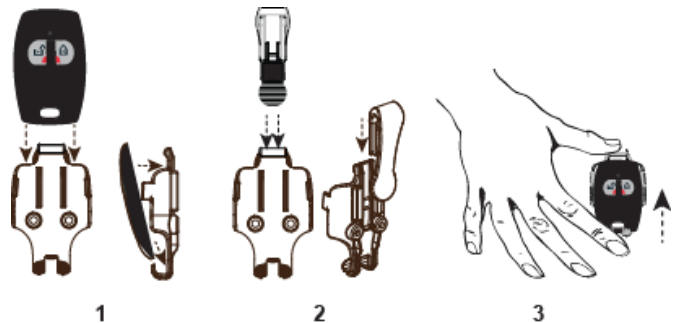
3. כדי להסיר את PB-101/102 מהמחזיק המורכב על הקיר או מתפס החגורה, לחץ על חלקו העליון של המחזיק כלפי מטה ודחף את התליין כלפי מעלה בעזרת האצבעות.



איור 3: חיבור PB-101/102 למחזיק מפתחות

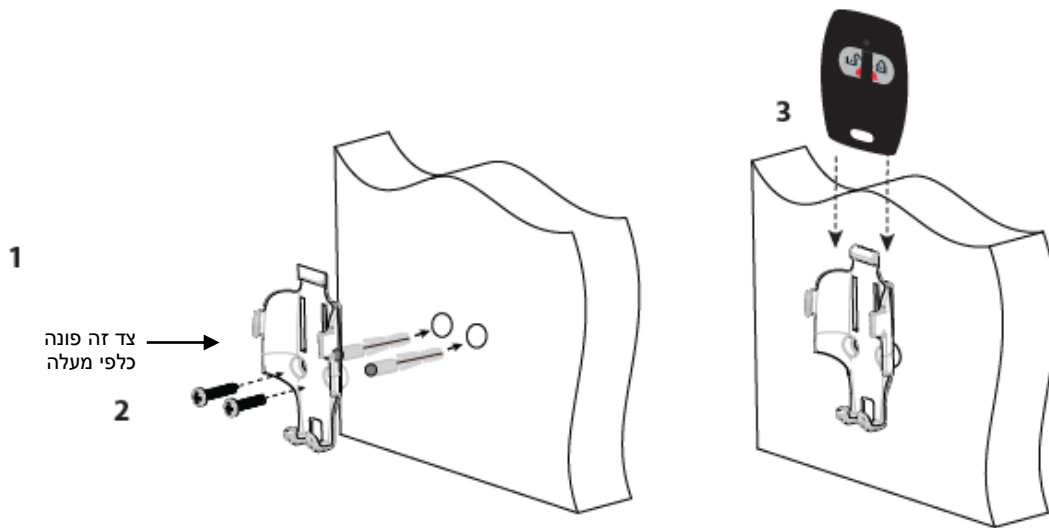


איור 4: חיבור PB-101/102 לשרוך הנקשר סביב הצוואר



איור 2: חיבור PB-101/102 לתפס חגורה

1. החלק את PB-101/102 לתוך המחזיק עד שייגעל בנקישה באופן בטוח בתוך המחזיק.
2. כדי להצמיד את תפס החגורה, החלק אותו לתוך המסילות שבגב המחזיק.



איור 5: חיבור PB-101/102 למתלה על קיר

1. השתמש בשני הברגים והדיבלים מפלסטיק הכלולים בקופסת המוצר של PB-101/102 כדי ליישר את המחזיק כשהוא פונה כלפי מעלה ולקבע אותו אל הקיר.
2. החלק את PB-101/102 לתוך המחזיק עד שיינעל בנקישה באופן בטוח בתוך המחזיק.
3. כדי להסיר את PB 101/102 מהמחזיק, לחץ כלפי מטה על חלקו העליון של המחזיק ודחף את התליון כלפי מעלה בעזרת האצבעות כמתואר באיור 2.

## 4. רישום והגדרת תצורה של PB-101/102

### 4.1 רישום

תהליך הרישום 'מלמד' את לוח הבקרה של המערכת את מספר הזיהוי של PB-101/102 ומאפשר ל-PB-101/102 לתקשר עם לוח הבקרה.

1. פתח את תפריט המתקין בלוח הבקרה PowerMaster ובחר באפשרות **02:אזורים/התקנים**.
2. בחר באפשרות **הוסף התקן חדש**.
3. עמוד בקרבת לוח הבקרה PowerMaster. לחץ על הכפתור (החזק אותו) בדגם PB-101 PG2 או על הכפתור (השמאלי) בדגם PB-102 PG2 (עד שהנורית הצהובה תידלק ולאחר מכן הרפה מהכפתור. ודא שהנורית דולקת במשך 2 שניות ולאחר מכן מהבהבת במשך 10 שניות.

### 4.2 הגדרת המאפיינים של לחצן המצוקה (במערכת PowerG גרסה 18 בלבד)

פתח את התפריט **הגדרות התקן** ובצע את הנחיות ההגדרה עבור לחצני המצוקה של PB-101 PG2 ושל PB-102 PG2 כמתואר להלן.

אפשרות	הנחיות הגדרת תצורה
פונקציונליות <sup>1</sup>	הגדר אם להשתמש ב'הפעלה/כיבוי' או אם להפעיל את ה-PGM.
	הגדרות אופציונליות: הפעלה/כיבוי (ברירת מחדל) ו-PGM On/Off.
פיקוח	הגדר אם לוח הבקרה ינטר את הודעות הפיקוח שנשלחו מלחצן המצוקה במשך 8 שעות.
	הגדרות אופציונליות: לא פעילה (ברירת מחדל) או פעילה.

## 5. בדיקות ותחזוקה

### 5.1 בדיקת יחידה חדשה

מכיוון ש-PB-101/102 משווק עם סוללה מותקנת מראש, היחידה מוכנה לבדיקה מיידית.

**חשוב! לפי ביצוע הבדיקה, רשום את PB-101/102 בלוח הבקרה המוגדר כמטרה, בהתאם להוראות התכנות של הלוח.**

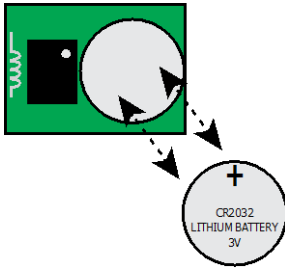
1. עמוד במרחק של 3 מ' מלוח הבקרה ולחץ על הכפתורים. ודא שנורית השידור דולקת.
2. ודא שלוח הבקרה מגיב כפי שתוכנת וכפי שנקבע בהוראות התכנות של הלוח.

3. הפעל את התליון ממיקומים שונים בתחום הכיסוי של המקלט, כדי לאתר נקודות 'מתות', שבהן השידור נחסם על ידי קירות ועצמים גדולים או מושפע מחומרי המבנה.

**הערה:** במקרה של חוסר קליטה או בעיות קליטה מקומיות, ניתן לנסות לשפר את הקליטה על ידי שינוי מיקום המקלט.

## 5.2 החלפת סוללה

**הערה:** ודא שהרפידה האלסטית הצמודה למכסה נשארת במקומה. החזר אותה למקומה במקרה שנפרדה.



איור 7. החלפת הסוללה

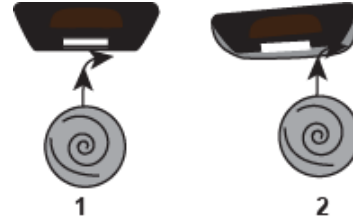
3. הוצא את הסוללה הישנה מהמחזיק שלה והתקן במקומה סוללה חדשה מהסוג המומלץ. הקפד על קוטביות נכונה: הקוטב החיובי צריך לפנות כלפי מעלה.
4. בדוק את היחידה על ידי לחיצה קצרה על אחד ממתגי השידור. נורית החיווי אמורה להאיר.
5. החזר את המכסה למקומו וודא שהוא נסגר בנקישה.

החלף את הסוללה לפחות פעם ב-5 שנים או אם הנורית מהבהבת במהלך השידור. להפעלת ההתקן דרושה סוללת ליתיום 3 וולט מסוג CR2032, מתוצרת VARTA או יצרן אחר בעל אישור UL, שנרכשה מספק מאושר של ויסוניק.

**הערה:** יש להקפיד על קוטביות הסוללה, כמתואר באיור 7. טיפול לא נאות בסוללות ליתיום עלול לגרום להתחממות, פיצוץ או שריפה וכתוצאה מכך לפגיעה.

אזהרה: סכנת פיצוץ במקרה של התקנת הסוללה בצורה לקויה. החלף רק בסוללה מסוג המומלץ על ידי היצרן או בסוללה מסוג שווה ערך. הרחק מילדים. במקרה של בליעת סוללות, פנה מייד לרופא. אין לנסות לטעון מחדש סוללות אלו. סילוק סוללות משומשות יתבצע בהתאם לתקנות ההשבה והמיחזור של פסולת במקום מגוריך.

1. הכנס מטבע לחריץ במרכז החלק התחתון של ההתקן ופתל אותו כדי להפריד בין שני החלקים.
2. לאחר מכן החלק את המטבע לפינת ההתקן ופתח שוב כדי להסיר את המכסה.



איור 6. פתיחת PB-101/102

## 5.3 ניקוי

התליון עלול להתלכלך אם נוגעים בו באצבעות משומנות. השתמש במטלית רכה או בספוג מלוחלח קלות בתמיסה המולה של דטרגנט עדין ומים יבש בניגוב באופן יידי.

**אסור בהחלט להשתמש בחומרים שוחקים משום סוג. אסור גם להשתמש בנוזלים כגון נפט, אצטון או טינר.**  
**אין לטבול מוצר זה בנוזל משום סוג, הדבר עלול להזיק למעגל החשמלי.**

## 6. מגבלות המוצר

המערכות האלחוטיות של ויסוניק מתאפיינות באמינות גבוהה ונבדקות לפי תקנים מחמירים. עם זאת, יש להביא בחשבון מגבלות מסוימות הקשורות לעוצמת השידור הנמוכה ולטווח המוגבל (כנדרש על ידי ה-FCC ורשויות רגלטוריות נוספות):

- א. מקלטים עלולים להיחסם על ידי אותות רדיו בתדרים שלהם או בתדרים קרובים, ללא קשר לקוד שנבחר.
- ב. מקלט יכול להגיב לאות שידור אחד בלבד בזמן נתון.
- ג. ציוד אלחוטי מחייב בדיקה שוטפת כדי לקבוע אם קיימים מקורות הפרעה וכדי להגן עליהם מפני תקלות.

### הקצאת תדרים להתקנים אלחוטיים בארצות אירופה (האיחוד האירופי)

לא חלה שום מגבלה על השימוש בתדר 433.92 מגה-הרץ באף אחת מהמדינות החברות באיחוד האירופי.

## 7. תאימות לתקנים



PB-101/102 PG2 עומד בתקנים הבאים:

EN 300220, EN 301489, EN 50130-4, EN 50130-5, EN 61000-6-3, EN 60950-1, EN 50131-1, EN 50131-3 ו-EN 50131-6 Type C

ויסוניק בע"מ מכריזה בזאת שסוג ציוד הרדיו PB-101/102 PG2 תואם את הנחיה EU/2014/53.

ניתן למצוא את הטקסט המלא של הצהרת התאימות של האיחוד האירופי בכתובת האינטרנט הבאה:  
<http://www.visonic.com/download-center>

ארה"ב: CFR 47 part 15 (FCC),  
קנדה: RSS 210

התקנים היקפיים מסוג Power G כוללים פונקציית תקשורת דו-כיוונית, המעניקה יתרונות נוספים המתוארים בעלון הטכני. פונקציה זו לא נבדקה לגבי עמידה בדרישות הטכניות הרלוונטיות, ולכן אין היא כלולה במסגרת החלות של אישור מוצר זה.

מתאים לתקנים EN 50131-1, EN 50131-3 ו-EN 50131-6 Type C: ניתן להשתמש בציוד זה במערכות מותקנות בעלות דירוג בטיחות ברמה עד Security Grade 2 ועד בכלל.  
EN 50131-3 Class II

דירוג בטיחות

סיווג סביבתי

**הצהרת תאימות – FCC**

המעגל הדיגיטלי של התקן זה נבדק ונמצא תואם להגבלות של התקן דיגיטלי מסוג Class B, בהתאם לפרק 15 של תקנות ה-FCC. מגבלות אלו מיועדות להקנות הגנה סבירה מפני הפרעה מזיקה בהתקנות ביתיות. ציוד זה מחולל, משתמש ועשוי להקרין אנרגיית תדר רדיו. התקנה של ציוד זה או שימוש בו שלא בהתאם להוראות עשויים לגרום להפרעה מזיקה לקליטת רדיו וטלוויזיה. עם זאת, אין ערובה לכך שהפרעה לא תתרחש בהתקנה מסוימת. אם ציוד זה אכן גורם להפרעה מזיקה לשידורי רדיו או טלוויזיה, דבר שניתן לקבוע על-ידי כיבוי הציוד והפעלתו, מומלץ לנסות לתקן את ההפרעה באחת מהדרכים הבאות:

- כווננו מחדש או מיקום מחדש של אנטנת הקליטה.
- הגדלת המרחק בין ההתקן לבין המקלט.
- חיבור ההתקן לשקע במעגל השונה מזה שאליו מחובר המקלט.
- פנייה למפיץ או לטכנאי רדיו/טלוויזיה מנוסה לקבלת עזרה

ציוד זה מתאים למגבלות החשיפה של ה-FCC וה-IC בנוגע לקרינת תדר רדיו כפי שנקבעו לסביבה לא מבוקרת.

**אזהרה! שינויים או תיקונים שלא אושרו במפורש על-ידי הגורם האחראי לתאימות עלולים לשלול את סמכות המשתמש להפעיל את הציוד.**

התקן זה תואם לפרק 15 של תקנות ה-FCC וכן לתקן RSS (אחד או יותר) של Industry Canada. licence-exempt של Industry Canada. ההפעלה כפופה לשני תנאים: (1) התקן זה לא יגרום להפרעות מזיקות וכן (2) התקן זה חייב לקבל כל הפרעה נקטת, כולל הפרעה העלולה לגרום לפעולה בלתי-רצויה.

L'exploitation est autorisée. Le présent appareil est conforme aux CNR d'Industrie Canada applicables aux appareils radio exempts de licence l'appareil ne doit pas produire de brouillage, et (2) l'utilisateur de l'appareil doit accepter tout brouillage radioélectrique subi, même si le brouillage est susceptible d'en compromettre le fonctionnement.

**נספח: מפרט**

**תחום תדרים) מגה-הרץ(**  
**הספק Tx מרבי:**  
**סוג סוללה**  
**סף מתח סוללה**  
**צפי אורך חיי סוללה**  
**טמפרטורת פעולה**  
**לחות**  
**מידות) אורך x רוחב x עומק(**  
**משקל**  
**משקל) כולל סוללה(**

**אירופה ושאר העולם:** 433-434.72, 868-869.15 ארה"ב: 912-919.185  
 10 dBm @ 433MHz, 14 dBm @ 868MHz  
 סוללת ליתיום V CR-20323 מתוצרת Varta.  
 2.05 וולט  
 עד 5 שנים  
 -10° עד 55°C  
 לחות יחסית ממוצעת ~ 75% ללא עיבוי, עד 95% במשך 30 יום בשנה  
 11 x 33 x 53 מ"מ  
 15 ג'  
 20 ג'

**W.E.E. הצהרת מייחזור המוצר**  
 לקבלת מידע בקשר למיחזור של מוצר זה, עליך ליצור קשר עם החברה שממנה רכשת אותו במקור. אם תשליך את המוצר ולא תחזיר אותו לתיקון, עליך להבטיח את החזרתו באופן שהגדיר הספק. אין להחליף מוצר זה עם פסולת רגילה.  
 הנחיה 2002/96/EC בדבר פסולת של ציוד חשמלי ואלקטרוני.  
 עם סיום חיי המוצר, הוצא ממנו את כל הסוללות וסלק אותו בנפרד. מסור את מכשירי החשמל המושבטים למקודות איסוף ייעודיות של פסולת ציוד חשמלי ואלקטרוניקה. הסוללות מסוכנות לבריאות ולסביבה. קייצו להגן על הסביבה מפני סיכונים בריאותיים.



**אחריות**  
 חברת ויזניק ("הספק") מעניקה אחריות לקונה המקורי בלבד, לגבי מוצר זה בלבד ("המוצר") נגד פגמים בעבודה ובחומרים במסגרת שימוש רגיל במוצר, למשך שנים עשר (12) חודשים ממועד המשלוח על ידי הספק.  
 אחריות זו מותנית במפורש בהתקנה, בהפעלה ובתחזוקה של המוצר באופן נאות, בתנאי שימוש רגילים ובהתאם להוראות ההתקנה וההפעלה המומלצות של הספק. מוצרים שהתקלקלו מכל סיבה שהיא, על פי שיקול דעתו של הספק, כגון התקנה לא נאותה, אי קיום הוראות ההתקנה וההפעלה המומלצות, רשלנות, גרימת נזק במידוי, שימוש לא נאות או השחתה, נזק מקרי, שינוי או התערבות לא מרשימה, או תיקון שלא בוצע על ידי הספק, אינם מכוסים באחריות זו.  
 הספק אינו מחייב כי לא ניתן לפרוץ את המוצר ולא לעקוף אותו, או כי המוצר ימנע ממות או/או פגיעה ו/או נזק לרכוש כתוצאה מפרציה, שוד, שריפה או כל סיבה אחרת, או כי המוצר יספק התרעה או הגנה הולמת בכל מקרה ומקרה. בכפוף להתקנה ולתחזוקה כהלכה, המוצר יכול רק להקטין את הסיכון של אירועים כאמור ללא התרעה, ואין ערובה או התחייבות לכך שאירועים כאלה לא יתרחשו.  
 אחריות זו היא בלעדית ובאה במפורש במקום כל אחריות, התחייבויות או חבויים אחרות, בין שבכתב, בעל פה, במפורש או מכליל, כולל כל אחריות לסחירות או התאמה למטרה מסוימת, או לכל מטרה שהיא. בשום מקרה לא יישא הספק באחריות כלפי איש בגין נזקים תוצאתיים או מקריים עקב הפרה של כתב אחריות זה או כל כתב אחריות אחר, כפי שזכור לעיל.  
 בשום מקרה לא יהיה הספק אחראי לכל נזק מיוחד, עקיף, מקרי, תוצאתי או דמי נזק עונשיים או להפסד, נזק או הוצאות, כולל אובדן שימוש, רווחים, הכנסה או רצון טוב, הנובע במישרין או בעקיפין מהשימוש של הקונה במוצר או מאי היכולת שלו להשתמש בו, או מאובדן או הרס של רכוש אחר או מכל סיבה אחרת, גם אם האפשרות לנזק כזה הובאה לידיעת הספק.  
 הספק אינו נושא באחריות למוות, ו/או פגיעה ו/או נזק לרכוש או אובדן אחר בין שבמישרין או בעקיפין, תוצאתי או אחר, על סמך טענה שהמוצר לא תקיף.

עם זאת, אם ייפסק כי חלה על הספק חבות, במישרין או בעקיפין, על כל הפסד או נזק שאירע לפי תנאי אחריות מוגבלת זו, אזי חבותו המרבית של הספק (אם בכלל) לא תעלה, בכל מקרה, על מחיר הרכישה של המוצר, אשר ייחשב כסכום פיצויים קבועים ומוסכמים מראש, ולא כעונש, וכסעד המלא והבלעדי נגד הספק.  
 בעת קבלת המוצר, הקונה מסכים לתנאי המכירה והאחריות כאמור ומאשר כי הובאו לידיעתו.  
 אזורי שיפוט מסוימים אינם מאפשרים החרזה או הגבלה של נזקים מקריים או תוצאתיים, ולכן ייתכן שהגבלות אלו לא יחולו בניסבות מסוימות.  
 הספק לא יישא בשום חבות הנובעת מהשתחה ו/או פעולה לקויה של ציוד תקשורת או ציוד אלקטרוני או תוכניות כלשהן. מחויבויות הספק במסגרת כתב אחריות זה מוגבלות אך ורק לתיקון ו/או החלפה לפי שיקול הספק, של כל מוצר או חלק ממנו שנמצא פגום. כל תיקון ו/או החלפה לא יארכו את תקופת האחריות המקורית. הספק לא יישא באחריות להוצאות הפירוק ו/או ההתקנה החדשה. כדי לממש אחריות זו, יש להחזיר את המוצר אל הספק בתשלום מראש של דמי המשלוח והביטוח. הלקוח יישא באחריות לכל עלויות המשלוח והביטוח. עלויות אלה אינן מכוסות במסגרת כתב אחריות זה.  
 אחריות זו לא תעבור התאמה, שינוי, או הארכה, והספק אינו מסמך אף גורם לפעול בשמו בהתאמה, בשינוי, או בהארכה של אחריות זו. אחריות זו תחול על המוצר בלבד. כל המוצרים, האבריים או פריטים נספחים של מוצרים אחרים המשמשים יחד עם המוצר, כולל סוללות, יהיו מכוסים בתנאי האחריות שלהם בלבד, אם קיימים. הספק לא יישא באחריות לשום נזק או הפסד, בין אם הם ישירים, עקיפים, מקריים, תוצאתיים או אחרים, שנגרמו כתוצאה מתקלה במוצר, עקב מוצרים, אבריים או פריטים נספחים של מוצרים אחרים, כולל סוללות, המשמשים יחד עם המוצרים. אחריות זו בלעדית לקונה המקורי ואינה ניתנת להמחאה.  
 אחריות זו באה בנוסף לזכויות החוקיות שלך, ואינה משפיעה עליהן. כל תנאי בכתב אחריות זה המנגד לחוק המדינה או הארץ שבה סופק המוצר – לא יחול.  
**אזהרה:** על המשתמש לקיים את הוראות ההתקנה וההפעלה של הספק, כולל בדיקות המוצר והמערבת השלמה שלו לפחות פעם בשבוע ולנקוט את כל אמצעי הזהירות הנדרשים למען בטיחותו והגנתו על רכוש.

