



D-304307

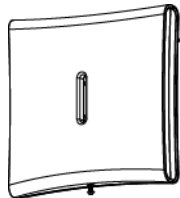
# RP-600 PG2

tyco | Visonic

מגדיל טווח עבור מערכות PowerG

הוראות התקנה

## 1. הקדמה



איור 1. מראה חיצוני

RP-600 PG2 הוא מגדיל טווח המתוכנן להעביר מידע דיגיטלי בין התקני לוח הבקרה האלחוטי PowerG לבין לוח הבקרה PowerG. מגדילי טווח דרושים כאשר לוח הבקרה הוא מעבר לטווח של לפחות מספר התקנים ולכן הוא לא יכול לקלוט את השידורים המתקבלים באופן ישיר. (ראה איור 3).

## 2. התקנה

### 2.1 בחירת מיקום למגדיל טווח

- א. התקן את מגדיל הטווח במקום שבו מובטחת תקשורת טובה עם מקלט היעד ועם המשדרים הפרושים בשטח הכיסוי שלו.
- ב. הרכב את מגדיל הטווח גבוה ככל האפשר מעל הרצפה והרחק במידה מספקת מארובות, תאי מתכת גדולים, דלתות מתכת וקירות בטון מזוין - כולם עלולים להקטין את טווח התקשורת.
- ג. וודא שהמקום שבחרת קרוב לשקע חשמל.

א. משטח הרכבה  
ב. עבור בורג טמפר אחורי  
ג. מתאם מתח חילופין למתח חילופין

איור 2. התקנה

### 2.2 רישום

פנה למדריך למתקין של לוח הבקרה PowerMaster ועקוב אחר הנוהל תחת "02: אזורים / התקנים" של תפריט המתקין. תיאור כללי של הנוהל ניתן להלן.

צעד 1	צעד 2	צעד 3	צעד 4
היכנס לתפריט המתקין ובחר "02: אזורים/התקנים"	בחר "הוסף התקן חדש" ראה הערה [1]	רשום את ההתקן או הכנס את מספר הזיהוי (ID) של ההתקן	בחר את מספר האזור הרצוי.
02: אזורים/התקנים ←	הוסף התקן חדש ← ↓ עדכן התקן OK	← למד עכשיו או הכנס ID: xxx-xxxx	← רפטר: 0457 מספר ID xxx-430 ←
← פירושו גלול עם הכפתור	ובחר OK		

### 3. הגדרת תצורה והפעלה

#### הודעות שרות

חמישה סוגי קודי אירוע נכללים באופן אוטומטי בשידור שירות, בנוסף לדברים הבאים של מגדיל הטווח:

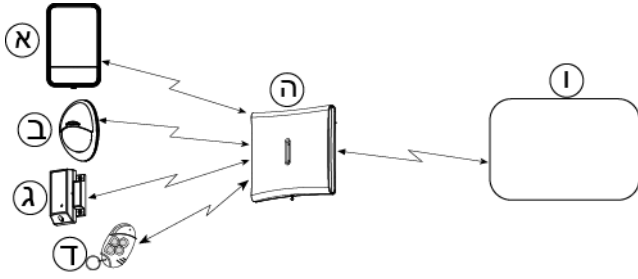
• תקלת מתח רשת • סוללה חלשה • טמפר • פיקוח.

כאשר קיימת תקלת מתח רשת החשמל, הטעינה נפסקת וסוללת הגיבוי היא המספקת מתח ליחידה. לכן, נכון להניח שללא מתח רשת הסוללה מתרוקנת בהדרגה ויתכן שיהיה דיווח על סוללה חלשה.

**חזרה למתח רשת / סוללה** מדווחת כאשר רק בעקבות דיווח בדיקה הבא. **סוף חיים** מדווח כאשר מתח הסוללה מתרוקן וההתקן עומד להיכבות.

**איפוס טמפר** מדווח באופן מיידי כאשר זה קורה.

אם קיים מצב **טמפר** או **תקלת מתח רשת** במשך זמן ארוך, התרעות מתאימות תישלחנה שוב עם כל דו"ח בדיקה.



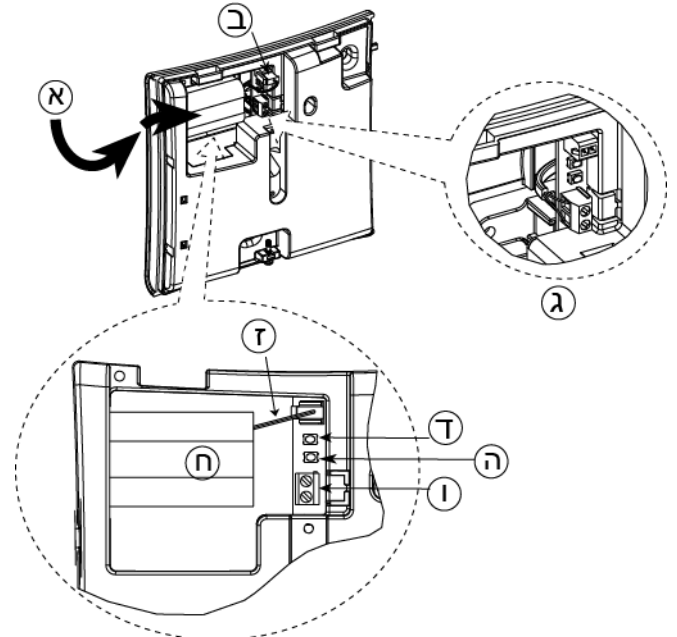
- א. סירנה
- ב. גלאי תנועה
- ג. גלאי פתיחה / סגירת דלת או חלון.
- ד. לוח מקשים
- ה. מגדיל טווח RP-600 PG2
- ו. לוח בקרה

איור 3. תצורת מגדיל הטווח

### 4. תחזוקה

**הערה:** החלפת סוללה צריכה להיעשות ע"י איש שרות מוסמך.

- א. סובב ודחוף סוללה
- ב. מחבר חבילת סוללות
- ג. חבר חוטים ללוח החיבורים
- ד. כפתור בדיקה עצמית
- ה. כפתור רישום
- ו. לוח חיבורי מחבר מתח רשת
- ז. כבל סוללה
- ח. סוללה



איור 4. הכנסת חבילת סוללות

### 5. בדיקת אבחון מקומית

לפני בדיקה, הפרד את הבסיס מהמכסה (ראה איור 2).

א. לחץ פעם אחת על כפתור הבדיקה העצמית ושחרר אותו.

הנורית האדומה ואחריה הנורית הירוקה יידלקו וייכבו לפי סדר, כדי לסמן שמגדיל הטווח הוא עתה בפעילות מלאה.

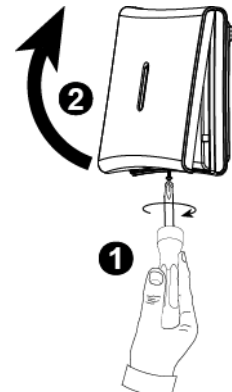
ב. אחרי 2 שניות, הנורית תהבהב 3 שניות.

הטבלה הבאה מראה את חיוי עוצמת האות הנקלט.

קליטה	תגובת הנורית
חזקה	נורית ירוקה מהבהבת
טובה	נורית כתומה מהבהבת
חלשה	נורית אדומה מהבהבת
אין תקשורת	אין הבהובים

**חשוב!** יש לוודא קיום קליטה אמינה. לכן, קליטה "חלשה" אינה מקובלת. אם אתה מקבל קליטה "חלשה" מהגלאי, מקם אותו מחדש ובדוק מחדש עד שתקבל קליטה "חזקה".  
הערה: עבור הוראות בדיקה מפורטות, פנה למדריך למתקין של PowerMaster.

## 6. סגירת מכסה



איור 5. סגירת מכסה

## 7. הערות ואזהרות

### 7.1 מגבלות המוצר

המערכות האלחוטיות של ויסוניק הן אמניות מאוד ונבדקו בהתאם לתקנים מחמירים. יחד עם זאת, בגלל הספק השידור הנמוך שלהם (הנדרש ע"י FCC ורשויות תקינה אחרות), קיימים מספר הגבלות שיש להתחשב בהן:

א. מקלטים יכולים להיחסם ע"י אותות רדיו הפועלים בתדר או ליד תדר הפעולה שלהם, ללא קשר עם הקוד הנבחר.

ב. ציוד אלחוטי צריך להיבדק באופן סדיר כדי לקבוע אם קיימים מקורות להפרעה וכדי להגן נגד תקלות.

### 7.2 תאימות לתקנים

**אזהרה!** שינויים המבוצעים ביחידה זו ללא אישור מפורש של האחראים על התאימות, עלולים לבטל את סמכות המשתמש להפעיל את הציוד.

## נספח: מפרט

תחום תדר (מגה-הרץ) הספק Tx מרבי: פרוטוקול תקשורת אספקת מתח רשת (מתח חילופין למתח חילופין) סוללת גיבוי	ספק כח זמן לטעינה התרעת מתח נמוך צריכת זרם נקובה (בעת שימוש במתח רשת חיצוני) משך זמן סוללת גיבוי מחזור נורית טמפרטורת פעולה לחות מידות משקל תאימות לתקנים	אירופה ושאר ארצות העולם: 868-869, 433-434 10 dBm @ 433MHz, 14 dBm @ 868MHz PowerG 230 וולט מתח חילופין 50 הרץ, 9 וולט מתח חילופין 0.35 אמפר מינימום 4.8 וולט, 1300 מילי-אמפר שעה, סוללת NiMH נטענת <b>זהירות! קיימת סכנת פיצוץ אם הסוללה מוחלפת בסוג סוללה לא נכון.</b> היפטר מסוללה ישנה בהתאם להוראות היצרן. סוג A (80%) בערך 12 שעות) בערך 4.8 וולט בתדר 433 מגה-הרץ – 100 מילי-אמפר. בתדר 868 מגה-הרץ – 100 מילי-אמפר. בתדר 915 מגה-הרץ – 100 מילי-אמפר. 48 שעות (עם סוללת 1300 מילי-אמפר/שעה הטעונה במלואה) נורית ירוקה דולקת כשקיים מתח רשת החשמל 0 עד 49 מעלות צלסיוס לחות יחסית ממוצעת של בערך 75% לא מעובה. עבור 30 יום בשנה לחות יחסית יכולה להשתנות בין 85%- ו- 95% לא מעובה. אורך 161 מ"מ, רוחב 161 מ"מ, עומק 50 מ"מ 470 גרם אירופה: EN 50131-1 Grade 2, Class II, EN 50130-5, EN 50131-6, EN 301489, EN 50130-4, EN 300 220 ארה"ב: (FCC) CFR47 Part 15 קנדה: RSS 210 ויסוניק בע"מ מכריזה בזאת שסוג ציוד הרדיו RP600 PG2 תואם את הנחיה EU/2014/53. ניתן למצוא את הטקסט המלא של הצהרת התאימות של האיחוד האירופי בכתובת האינטרנט הבאה: <a href="http://www.visionic.com/download-center">http://www.visionic.com/download-center</a>
--	--	---

### אזהרה!

כדי לתאם לדרישות חשיפה לתדר רדיו של FCC ושל IC, יש למקם את מגדיל הטווח לפחות 20 ס"מ מכל האנשים בזמן פעולה רגילה. האנטנות המשמשות במוצר זה צריכות לא להיות משותפות או מופעלות עם אנטנה או משדר אחרים כלשהם.

הצהרת מיחזור מוצר W.E.E

למידע בהקשר למיחזור מוצר זה, עליך להתקשר לחברה שממנה רכשת אותו. אם אתה מתפטר ממוצר זה ולא מחזיר אותו לתיקון, עליך לוודא שהוא מוחזר כפי שזוהה ע"י הספק שלך. אין לזרוק מוצר זה עם האשפה היום-יומית.

Directive 2002/96/EC Waste Electrical and Electronic Equipment.



## כתב אחריות למוצר

האחריות לא תחול במקרים הבאים: התקנה לא נאותה, שימוש לא נכון, אי קיום הוראות ההתקנה וההפעלה, שינוי, שימוש לרעה, תאונה או חבלה ותיקון שלא על-ידי היצרן.

היצרן אינו מציג מצג שהמוצר ימנע מוות ו/או נזק לגוף ו/או נזק לרכוש הנובעים מפריצה, תקיפה, שוד, שריפה או מאירועים אחרים, או שהמוצר יספק בכל המקרים התרעה או הגנה הולמות. המשתמש מבין, כי אזעקה שהותקנה כראוי ומתוחזקת כראוי, יכולה רק להקטין את הסיכון הכרוך בהתרחשות אירועים כאמור ללא התרעה, אולם לא תוכל תמיד למנוע אותם ואת תוצאותיהם.

**הוראות למשתמש:** על המשתמש לפעול על פי הוראות ההתקנה וההפעלה, ובין היתר, לבדוק את המוצר ואת המערכת כולה לפחות פעם אחת מידי שבוע, הואיל ומסיבות שונות, לרבות התנאים הסביבתיים, הפרעות חשמל וחבלות, המוצר עלול לפעול שלא כראוי.

ויסוניק בע"מ נותן אחריות לכך שמוצרו (להלן: "המוצר") הינם בהתאם לתוכניות ולמפרטים שלו ולכך שהינם נקיים מפגמים בחומרים ובעבודה. האחריות מוגבלת למשך שנה אחת בלבד ממועד המשלוח על ידי היצרן, וזאת רק לתיקון או להחלפה של המוצר או חלק כלשהו ממנו, ואינה כוללת: עלויות פירוק ו/או התקנה מחדש, דמי הובלה וביטוח למשלוח המוצר אל היצרן.

אחריות זו לא תחול על כל המוצרים, האביזרים או ההתקנים הנספחים המיוצרים על ידי אחרים, והנמצאים בשימוש יחד עם המוצר, לרבות סוללות (להלן: "מוצרים אחרים"). היצרן לא יחויב בגין כל נזק או אובדן מכל סוג שהוא, בין ישירים ובין עקיפים, נלווים, תוצאתיים או אחרים, שנגרמו בגלל כשל ו/או פגם במוצר ו/או שנגרמו בגלל מוצרים אחרים. אם ייפסק כי חלה על היצרן חבות בגין אובדן או נזק כלשהם אזי חבותו המרבית של היצרן לא תעלה, בכל מקרה, על מחיר הרכישה של המוצר, שייחשב כסכום פיצויים קבועים ומוסכמים מראש וכסעד המלא והבלעדי נגד היצרן.

6/91

