



D-302975

Svenska

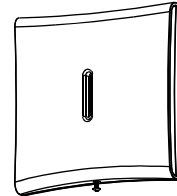
**tyco** | Visonic**RP-600 PG2**

Installationsinstruktioner

Trådlös repeater för PowerG system

## 1. INTRODUKTION

RP-600 PG2 är en signalförstärkare som är utformad att vidarebefordra digital data mellan trådlösa PowerG kontrollpanelenheter och en PowerG centralapparatur. Repeater-länkar är nödvändiga när centralapparaturen är utom räckhåll för åtminstone några av enheterna och att den kan därför inte ta emot radiosignalerna direkt (se Figur 3).



Figur 1. Vy utifrån

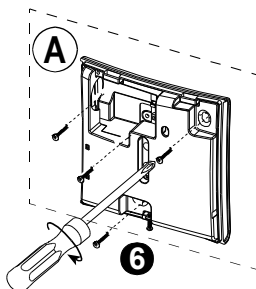
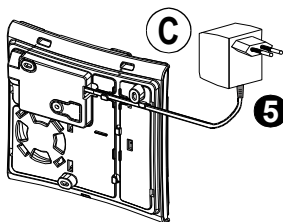
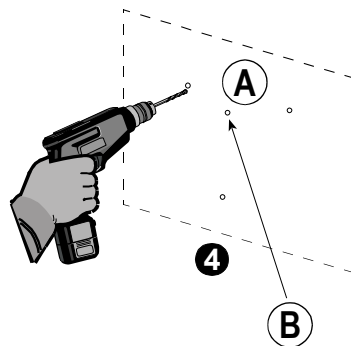
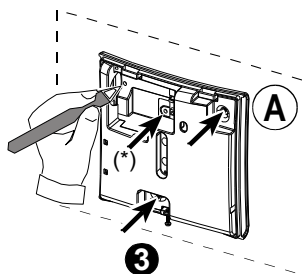
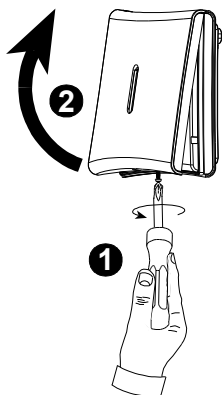
## 2. INSTALLATION

### 2.1 Val av plats för repeatern

A. Vid en installation av repeater ska man installera repeatern där god kommunikation kan säkerställas med mottagare och sändarna som är spridda i repeaters täckningsområde.

B. Montera repeatern så högt upp som möjligt ovanför golvet och långt bort från metallskorstenar, stora metallskåp, metalldörrar och förstärkta cementväggar, som alla kan minska räckvidden för kommunikationen.

C. Se till att platsen som du har valt är nära ett elektriskt uttag.



A. Monteringsyta.

B. Hål för fastsättning av bakstyckessbotageskruv

C. AC till AC adapter.

**Observera!** För Europa måste transformatorn vara CE-märkt och effektbegränsad.

Figur 2. Installation

### 2.2. Inläring

Se PowerMaster centralens installatörsguide och följ förfarandet under "o2:SEKT/ENH" alternativet i installatörsmenyn. En allmän beskrivning av förfarandet tillhandahålls i följande flödesschema.

Steg 1	Steg 2	Steg 3	Steg 4
Ange installatörsmenyn och välj "o2:SEKT/ENH"	Välj alternativet "LÄGG T NY ENH."	Lär in enheten eller mata in enhetens ID	Välj önskat sektions-nummer
o2.SEKT/ENH	LÄGG T NY ENH. ↓ MODIFIERA ENH.	LÄR IN NU eller ANGE ID:XXX-XXXX	RPo4:Repeater ID NUM. 430-XXXX
⇒ betyder skrolla ➡ och välj OK			

### 3. KONFIGURERING OCH DRIFT

#### Service-meddelanden

Fem typer av händelsekoder inkluderas automatiskt i en service-sändning utöver de som hör till repeatern:

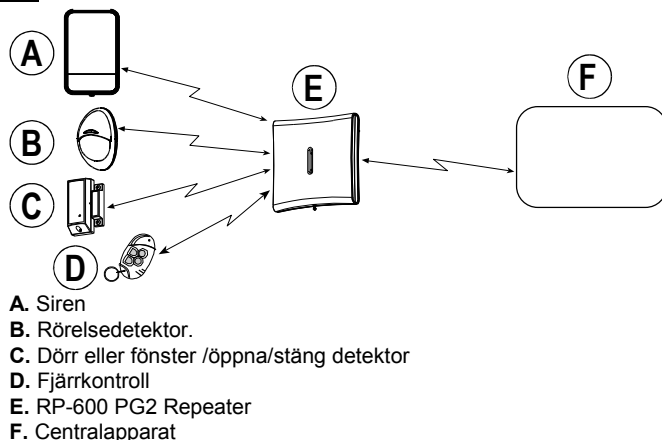
- AC fel • Batteri lågt • Slut på liv • Sabotage • Övervakning.
- Vid strömavbrott upphör uppladdningen och backup-batteriet tar över. Då kommer batteriet att försvagas gradvis och kan komma att rapporteras som "lågt".

**Återställning av ström / batteri** rapporteras endast i den efterföljande testrapporten.

**Batteri slut** rapporteras när batterienergin är uttömd och enheten står i begrepp att stänga av sig.

**Återställning av sabotage** rapporteras direkt när det inträffar.

Om **sabotage** eller **strömavbrott** håller på tillräckligt länge kommer respektive varningar att skickas ut igen med varje testrapport.



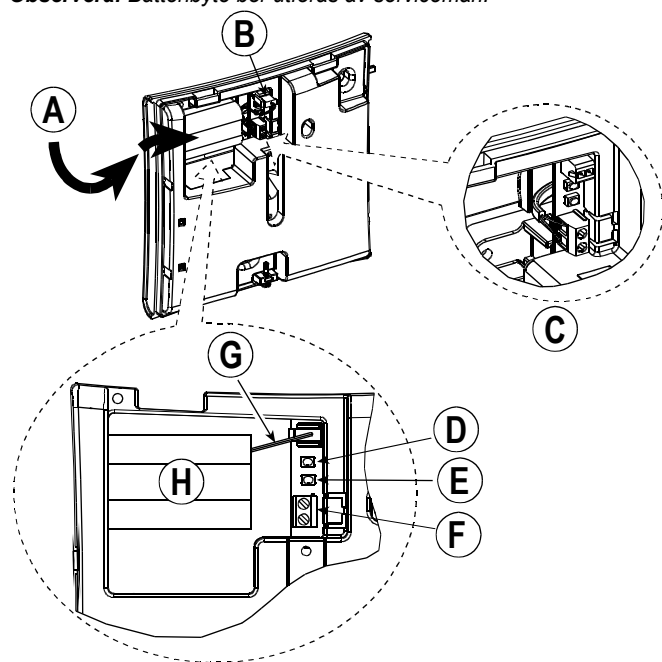
Figur 3. Repeaterkonfigurering

### 4. UNDERHÅLL

#### VARNING!

Risk för explosion om batteriet ersätts mot en felaktig typ. Kasta bort använt batteri i enlighet med tillverkarens instruktioner.

**Observera:** Batteribyte bör utföras av serviceman.



- A. Vrid och skjut på batteriet
- B. Batteripacksanslutning
- C. Anslut ledningarna till anslutningsplinten
- D. Knapp för självtest
- E. Inlärningsknapp
- F. AC anslutningsplint
- G. Batterikabel
- H. Batteri

Figur 4. Montage av batteripack

### 5. LOKALT DIAGNOSTISKT TEST

Innan testet, ta av locket från underdelen (se Figur 2).

- Tryck på knappen för själv-test en gång och släpp upp den: Röd LED och därefter grön LED kommer att slå PÅ och sedan AV i tur och ordning för att ange att repeatern nu är fullt funktionsduglig.
- Efter 2 sekunder blinkar LED 3 gånger. Följande tabell anger mottagen signalstyrka indikation.

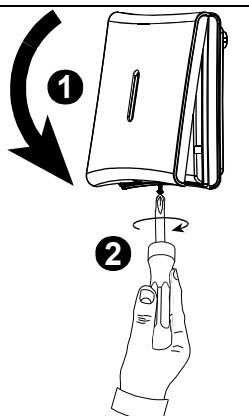
LED svarssignal	Mottagning
Grön LED blinkar	Starkt
Orange LED blinkar	Bra
Röd LED blinkar	Svagt
Ingen blinkar	Ingen kommunikation

**VIKTIGT!** Man måste försäkra sig om att mottagningen är pålitlig. Därför är "svag" signalstyrka ej acceptabelt. Om du får en "svag" signal från enheten, placera om den och gör nya tester tills du får en "bra" eller "stark" signalstyrka.

**Observera:** För detaljerade diagnostiska testinstruktioner, se installatörsguiden för kontrollpanelen.

## 6. STÄNGNING AV HÖLJE

Se Figur 5.



Figur 5:  
Stängning av hölje

## 7. NOTERINGAR OCH VARNINGAR

### 7.1 Produktbegränsningar

Visonic Ltd. trådlösa system är mycket pålitliga och testade enligt höga standarder. Emellertid, på grund av låg sändningseffekt och begränsad räckvidd (krävs av FCC och andra reglerande myndigheter), finns det begränsningar att beakta :

A. Mottagare kan blockeras av radiosignaler som dyker upp på eller

nära deras driftsfrekvenser, oberoende av vilken digital kod som används.

B. Trådlösa enheter bör testas regelbundet för att fastställa om det förekommer störningskällor och för att skydda mot fel.

## 8. ÖVERENSSTÄMMELSE MED STANDARDER

Överensstämmelse med standarder

Europa: EN 50131-1, Security Grade 2, Class II, EN 50130-5, EN 50131-6, EN 301489, EN 50130-4, EN 300 220

Härmed förklarar Visonic Ltd. att radioutrustningstypen RP-600 PG2 överensstämmer med direktiv 2014/53/EG.

Den fullständiga texten till EU-försäkran om överensstämmelse finns på följande internetadress:

<http://www.visonic.com/download-center>.



### WARNING!

Ändringar eller modifieringar som inte uttryckligen godkänts av Visonic Ltd kan häva användarens rätt att använda utrustningen.



#### W.E.E.E. Deklaration om produktåtervinning

För information om återvinning av denna produkt måste du kontakta företaget från vilket du köpte produkten. Om du vill göra dig av med produkten och inte lämna in den för reparation måste du se till att den kasseras enligt leverantörens instruktioner. Produkten ska inte slängas bland vanliga hushållsoppor.

Direktiv 2002/96/EC Waste Electrical and Electronic Equipment

## APPENDIX: SPECIFIKATIONER

Frekvensband (MHz)  
Maximal Tx-effekt  
Kommunikationsprotokoll  
AC Energitillförsel: AC till AC adapter

Backup-batteri  
Låg batteritröskel  
Energitillförsel  
Laddningstid  
Larm för låg spänning  
Nominell strömförbrukning (vid användning av extern AC ström)

Drifttid vid batteridrift, batteri-backup (med fulladdat 1300 mAh batteri)  
LED-indikator  
Driftstemperatur  
Fuktighet

Mått (LxBxD)  
Vikt (med batteri)

Europa och övriga världen: 433-434, 868-869 USA: 912-919  
10dBm vid 433MHz, 14dBm vid 868MHz.

PowerG  
120 VAC, 60 Hz / 9 VAC, 0,35 A min. (i U.S.A.)  
230 VAC, 50 Hz / 9 VAC, 0,35 A min.  
4.8-Volt 1300 mAh NiMH uppladdningsbart  
4.8 V  
Typ A  
80 % (~ 12 tim)  
~ 4.8V

Frekvensband (MHz)	433	868	915
	100 mA	100 mA	100 mA

48 timmar

Grön LED lyser när AC ström på  
0°C till 49°C (32°F till 120°F).

Genomsnittlig relativ luftfuktighet på ca. 75 % icke kondenserande. Under 30 dagar per år, kan relativ fuktighet variera från 85 % till 95 % icke kondenserande.

161 x 161 x 50mm (6-7/16 x 6-7/16 x 1-3/4 in)  
470g (16,5 uns.)

## GARANTI

Visonic Ltd. ("Tillverkaren") garanterar bara för denna produkt ("Produkten"), till den ursprungliga köparen ("Köparen") mot defekt tillverkningsfel och material under normal användning av Produkten för en period på tolv (12) månader från Tillverkarens leveransdatum.

Denna garanti gäller bara på villkor att: produkten har installerats korrekt, underhållits och använts under normala förhållanden i enlighet med Fabrikantens rekommenderade installations- och driftsinstruktioner. Produkter som har blivit defekta av någon annan anledning, såsom felaktig installation, felanvändning, underlåtenhet att följa instruktioner för installation och användning, ändringar, missbruk, skador eller sabotage, och reparationer som inte utförts av Tillverkaren, täcks inte av denna Garanti.

Tillverkaren försäkrar inte, att denna Produkt inte kan ha komprometterats och/eller kringgått, eller att Produkten kommer att förhindra död och/eller skada på egendom som resultat av ett inbrott, stöld, brand eller annat, eller att Produkten i alla lägen kommer att ge adekvat varning och skydd. När Produkten är korrekt installerad och underhållen, minskar det blott risken för sådana händelser utan varning och det är ingen garanti eller försäkring för, att sådana händelser inte kommer att inträffa.

**DENNA GARANTI ERSÄTTER EXKLUSIVT OCH UTTRYCKLIGEN ALLA ANDRA GARANTIER, FÖRPLIKTelser ELLER ANSVAR, VARE SIG SKRIFTLIGT, MUNTligt, UTTRYCKLIGT ELLER UNDERFÖRSTÄTT, INKLUSIVE NÅGOT SOM HELST ANSKAFFNINGSVÄRDE ELLER LÄMPLIGHET FÖR ETT SPECIFIKT FÖREMÅL, ELLER ANNAT. INTE I NÅGOT FALL SKA TILLVERKAREN HÅLLAS ANSVARIG FÖR INDIREKTA ELLER OAVSIKTLIGA SKADOR OM DENNA GARANTI ELLER ANDRA GARANTIER, INTE FÖLJS, SOM NÄMNTS TIDIGARE.**

**TILLVERKAREN SKALL UNDER INGA OMSTÄNDIGHETER HÅLLAS ANSVARIG FÖR SPECIELLA, INDIREKTA SKADOR, FÖLJDSKADOR ELLER SKADESTÅND ELLER FÖR FÖRLUST, SKADA ELLER KOSTNADER, INKLUSIVE FÖRLUST AV ANVÄNDNING, VINST, INTÄKT ELLER GOODWILL, SOM EN DIREKT ELLER INDIREKT FÖLJD AV KÖPARENS ANVÄNDNING ELLER OFÖRMÅGA ATT ANVÄNDA PRODUKTEN, ELLER FÖR FÖRLUST ELLER FÖRSTÖRELSE AV ANNAN EGENDOM ELLER AV NÅGON ANNAN ORSAK, ÄVEN OM TILLVERKAREN FÖRST HAR UNDERRÄTTATS OM MÖJLIGHETEN AV SÅDANA SKADOR.**

**TILLVERKAREN HAR INGET ANSVAR FÖR NÅGONS DÖD, PERSONSKADA, KROPPSSKADA ELLER EGENDOMSSKADA, ELLER ANNAN FÖRLUST, OAVSETT DIREKT, INDIREKT, AVSIKTLIG, OAVSIKTLIG ELLER ANNAT, SOM BASERAS PÅ PÅSTÄENDET ATT PRODUKTEN INTE FUNGERADE.**

Skulle tillverkaren, icke desto mindre anses skyldig, oavsett direkt eller indirekt, för någon förlust eller skada som inträffar under denna begränsade garanti **SKA TILLVERKARENS MAXIMALA ANSVAR (OM NÅGOT) UNDER INGA OMSTÄNDIGHETER ÖVERSTIGA INKÖPSPRISET FÖR PRODUKTEN**, ska fastslås som vite och inte som straff, och ska vara den kompletta och fullständiga gottgörelsen mot Tillverkaren.

Genom att köparen accepterar försändelsen av produkten, samtycker köparen till nämnda villkor för försäljning och garanti och han erkänner att han blivit informerad härom.

Vissa jurisdiktioner tillåter inte exklusion eller begränsning av oavsiktliga skador eller följdsador, så dessa begränsningar gäller inte under vissa omständigheter.

Tillverkaren skall inte bära ansvar av något slag, förorsakat av förvanskning och/eller funktionsfel av någon telekommunikation eller elektronisk utrustning eller några andra program.

Tillverkarens skyldigheter under denna garanti är begränsat uteslutande till reparation och/eller ersättning, enligt tillverkarens gottfinnande, av en Produkt eller delar därav, som kan visa sig vara defekt. Eventuella reparationer och/eller utbyte skall inte sträcka sig längre än den ursprungliga garantiperioden. Tillverkaren skall inte hållas ansvarig för omkostnader i samband med isärtagning och/eller ominstallation. För att utnyttja denna garanti måste produkten skickas till Tillverkaren med förbetald frakt och försäkring. Alla frakt-och försäkringsomkostnader är köparens ansvar och ingår inte i denna garanti.

Denna garanti ska inte ändras, ändras eller utvidgas, och tillverkaren inte tillåter en person att agera på dess vägnar i modifiering, ändring eller förlängning av denna garanti. Denna garanti gäller endast för Produkten. Alla produkter, tillbehör eller tillsatser av andra, som används tillsammans med Produkten, inklusive batterier, täcks endast av sina egna garantier, om sådana finns. Tillverkaren skall inte hållas ansvarig för några skador eller förluster som helst, direkt, indirekt, oavsiktliga, på annat sätt, orsakade av fel som uppstår på grund av produkter, tillbehör, eller tillbehör av andra, inklusive batterier, som används i samband med produkterna. Denna garanti gäller uteslutande för den ursprungliga köparen och kan inte överlåtas.

Denna garanti är utöver och påverkar inte dina lagliga rättigheter. Eventuella bestämmelser i denna garanti som strider mot lagen i den stat eller land där produkten levereras skall inte gälla.

**Varning:** Användaren måste följa tillverkarens installations- och driftsinstruktioner inklusive tester av produkten och dess hela systemet minst en gång i veckan och att vidta alla nödvändiga försiktighetsåtgärder för hans/hennes säkerhet och skydd av egendom.

1/08



D-302975

Johnson  
Controls 

EMAIL: [info@visonic.com](mailto:info@visonic.com)  
INTERNET: [www.visonic.com](http://www.visonic.com)

© 2019 Johnson Controls. Alla rättigheter förbehållna. JOHNSON CONTROLS, TYCO och VISONIC är varumärken och/eller registrerade varumärken. Obehörig användning är strängt förbjuden.  
D-302975 RP-600 PG2 Rev. 2 10/19 Translated from D-302415 Rev 3