



D-305499

Suomi

TOWER CAM PG2

PowerG, ulkotiloissa toimiva PIR-peililiiketunnistin
peitteen estolla ja sisäänrakennetulla kameralla

**Vivonic****Asennusohjeet**

1. JOHDANTO

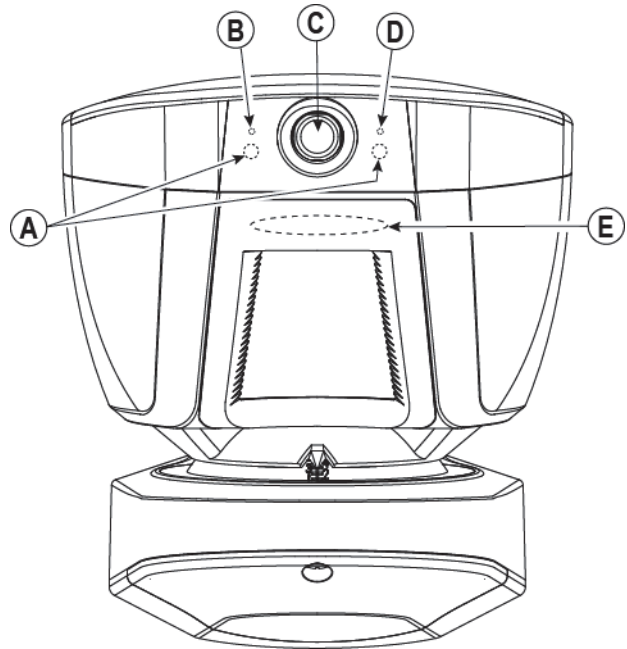
TOWER CAM PG2 on ulkotiloihin suunniteltu 2-suuntainen, langaton, digitaalinen passiivinen infrapunatunnistin (PIR), jossa on peili ja sisäänrakennettu kamera. TOWER CAM PG2 aktivoituu passiivisen infrapunatunnistuksesta tai pyynnöstä ja lähettää selkeitä kuvia vartiointiliikelle hälytyskuvan vahvistamiseksi.

PIR-liiketunnistin sisältää seuraavat ominaisuudet:

- Toimii PowerMaster-ohjauspaneelilla (versio 18 tai uudempi)
- Kahdeksan patentoitua, itsenäistä PIR-tunnistinta (Octa-QUAD™), jotka toimivat todellisessa neliömuodostelmassa (patentoitu) ja joissa kussakin on todellinen liikkeen tunnistin (True Motion Recognition, TMR).
- Advanced Obsidian Black Mirror™ -optiikka (patenttihakemus vireillä).
- Optimaalinen suorituskyky jopa huonoissa sääolosuhteissa, kuten lumisade, sade, pöly, tuuli ja suora auringonvalo
- Häirinnän suojaus estää avaamisen ja seinästä irrottamisen
- PowerG:n 2-suuntainen taajuuden hyppelyn hajaspektrin FHSS-TDMA -teknologia tarjoaa kestävyyttä ja luotettavuutta
- Yhteyden laadun sisäänrakennettujen osoittimien avulla asentaja voi tarkastaa signaalin laadun koskematta ohjauspaneeliin fyysisesti.
- Kestävä kotelo syvennetyllä ikkunalla.
- Älykäs peite-esto erottaa peitevärin ja sateen toisistaan.
- Hälytys-LED on näkyvässä auringonvalossa.
- Kävelytestin automaattinen keskeytys 15 minuutin kuluessa.
- Mikroprosessorilla ohjattu lämpötilan kompensointi.
- Ei havaitse alle 18 kg lemmikkieläimiä
- Sisäänrakennettu pyörivä pidike

Kamera sisältää seuraavat ominaisuudet:

- Jopa 10 kameraa
- Kuvat kanavoidaan kaikista kameroista
- Värilliset ja mustavalkoiset kuvat
- Automaattinen asennus
- Kamera viritetään yksinkertaisella kävelytestillä
- Päivällä ja yöllä toimiva CMOS-kamera infrapunavalaisuksella. Näin kuvia voidaan ottaa pimeässäkin ilman, että tunkeilija tietää siitä.
- Välitön kuvaus: kuvaa liikkuvan tunkeilijan nopeasti ja varmasti
- Valinnainen AC-virta
- Tapahtuma kuvaa 2 kuvaa sekunnissa. 10–15 kuvaa yhteensä



- A. LED-infrapunavalaisimet B. LED-merkivalo C. Kamera
D. Ulkoisen virran LED E. Hälytys-LED

Kuva 1. Näkymä ulkoa

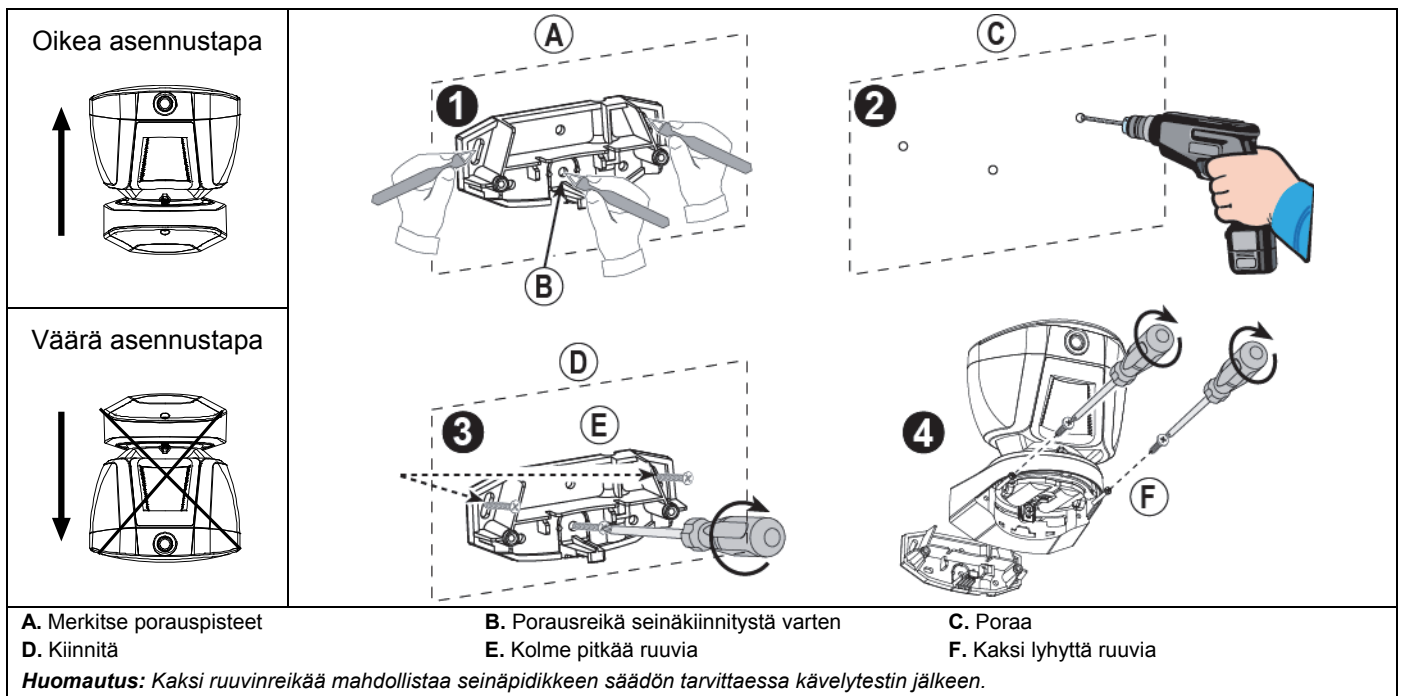
2. ASENNUS

2.1 Asennus

- A. Pidikkeen asennus (katso kuva 2). Kiinnitä pidike tukevasti tasaiseen seinään tai pylvääseen. Kiinnitetyn pidikkeen asento tulisi olla mahdollisimman yhdensuuntainen mitatun maanpinnan kanssa.
- B. Säädä tunnistimen vaaka- ja pystysuoria kulmia (kuva 3) mitatun maanpinnan mukaisesti. Pystysuoran kulman osoitin useille asennuskorkeuksille ja näkyvyysasetäisyyden yhdistelmät löytyvät taulukosta 1 (Tiedot viittaavat suhteellisen tasaiseen alueeseen. Varmista pystysuora säätö kävelytestillä).
- C. Kiinnitä tunnistin pidikkeeseen (katso kuva 2, vaihe 4).

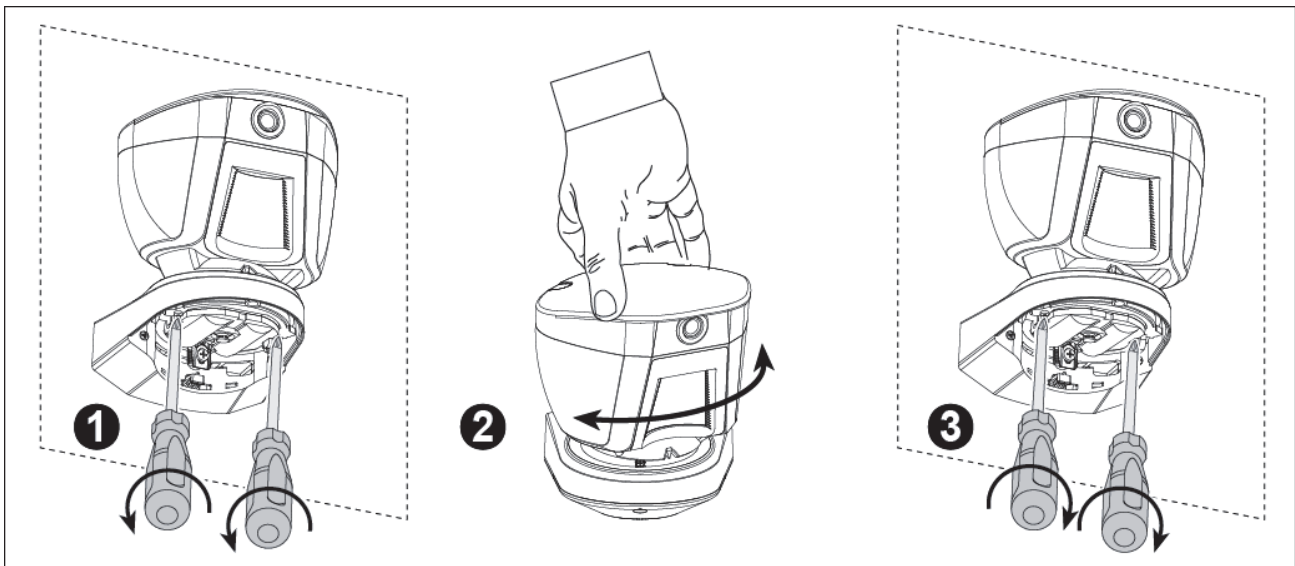
Taulukko 1 – Pystysuoran säädön viitteet

Kiinnityskorkeus	Näkyvyysasetäisyys					
	2 m	4 m	6 m	8 m	10 m	12 m
3,0 m	-	1	2	2	3	3
2,5 m	1	1	2	3	4	4
2,0 m	1	2	3	4	5	5
1,5 m	2	3	4	5	-	-

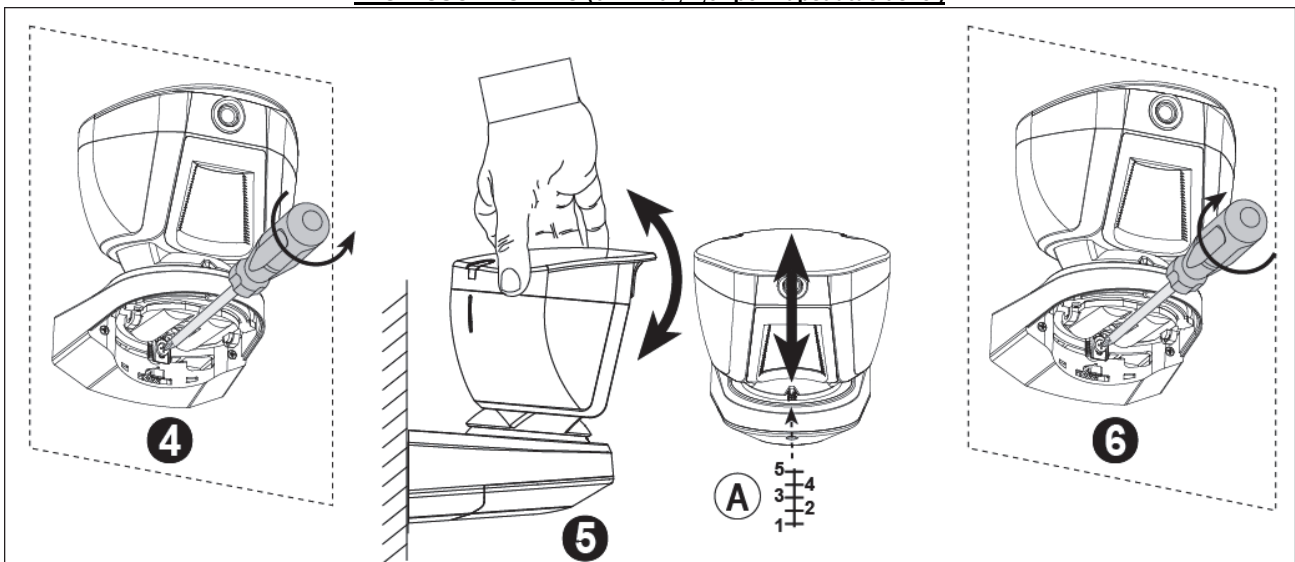


Kuva 2 – Asennus

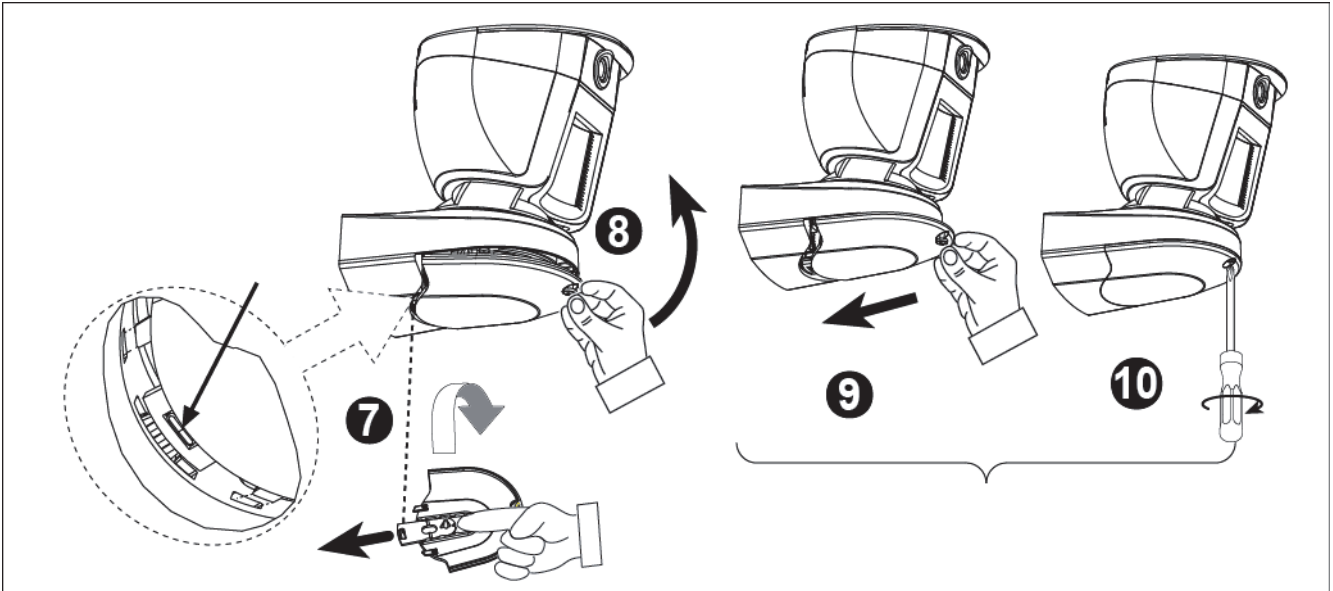
VAAKASUORA SÄÄTÖ (-45° – +45°)



PYSTYSUORA SÄÄTÖ (0° – -10°, 2.5° per napsautus/askel)



KANNEN SULKEMINEN

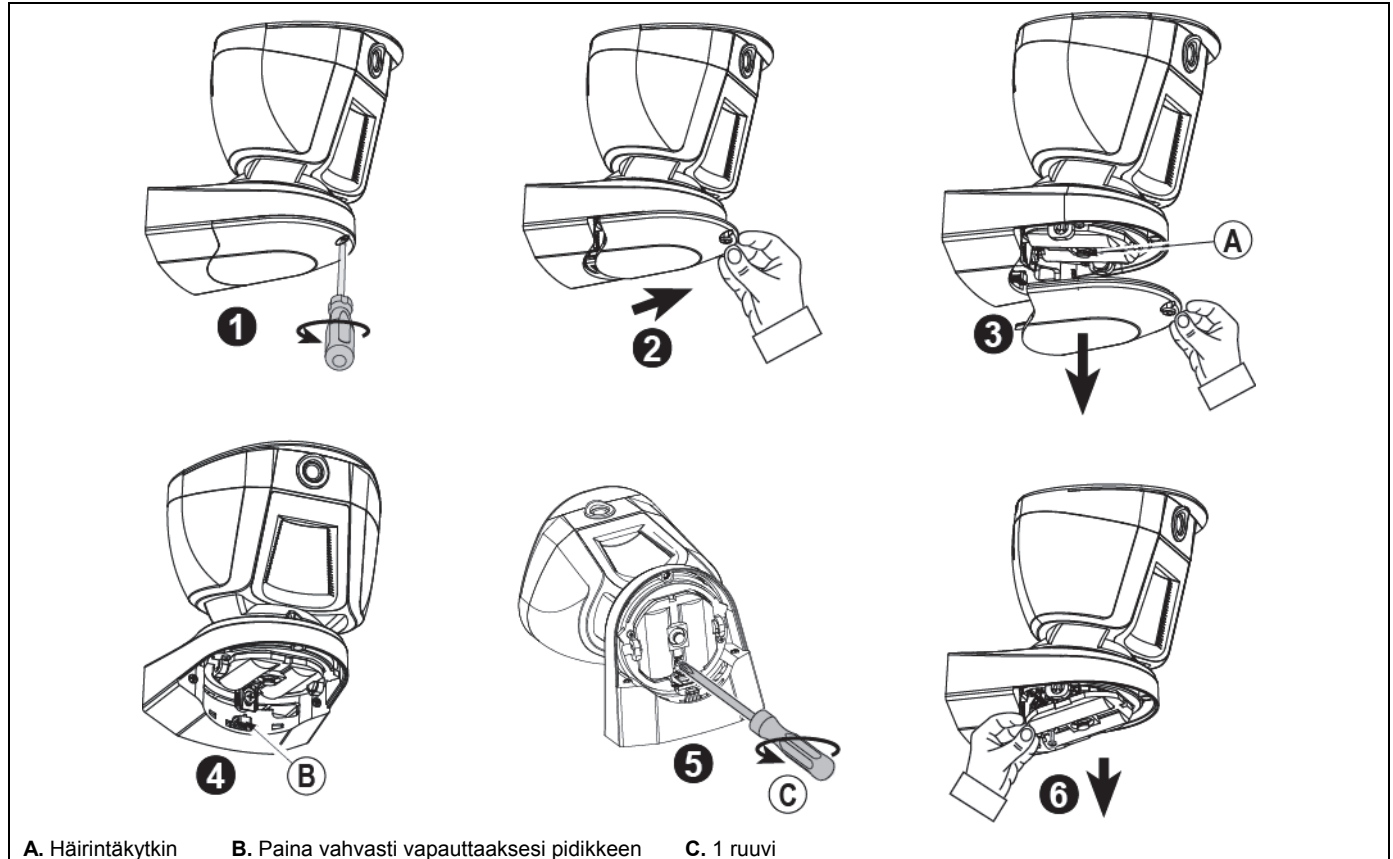


1. Vapauta lukitus
 2. Säädä
 3. Lukitse
 4. Vapauta lukitus
 5. Säädä
 6. Lukitse
 7. Käännä kantta ja paina liukukytintä
 - 8 ja 9. Aseta kansi takaisin
 10. Sulje ruuveilla
- A. Pystysuoran kulman säätövaiheet

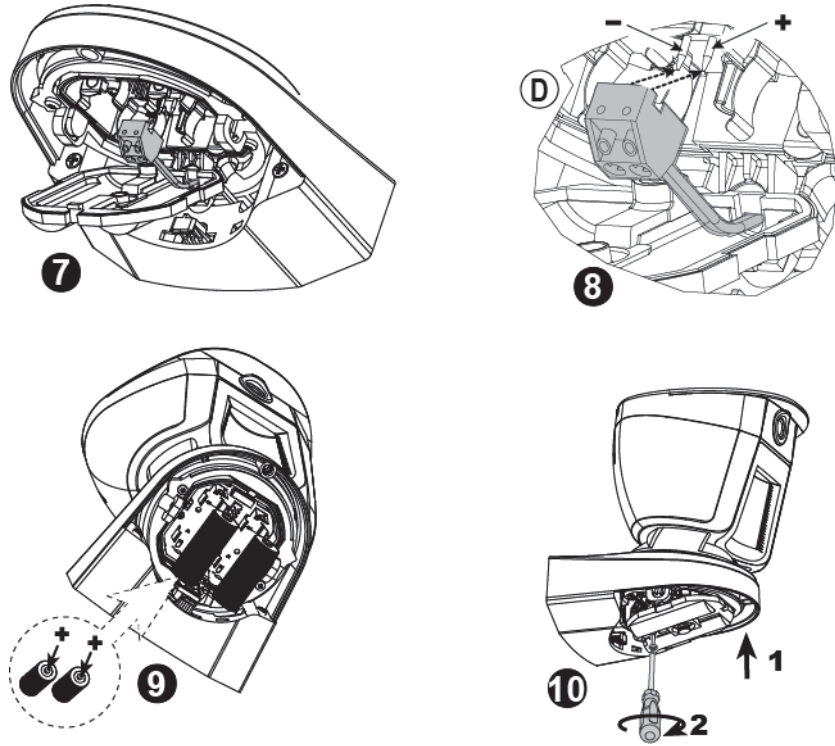
Kuva 3 – Säättäminen ja kannen sulkeminen

2.2 Paristojen asettaminen

Suosittellemme, että ensimmäiset paristot asetetaan tasaisella alustalla (katso kuva 4). Kun paristot on asetettu, LED-valo vilkkuu 60 sekunnin ajan, jonka jälkeen tunnistin siirtyy paikalliseen diagnostiikkatilaan 15 minuutiksi.



Vaiheet 7 ja 8 ovat valinnaisia ulkoiselle 7,5 V DC-virtaliittimelle



D. Napsauta riviliitin paikoilleen.

Ole varovainen! Pariston vaihtaminen vääryntyyppiseen paristoon aiheuttaa räjähdysvaaran. Käytetty paristo tulee hävittää valmistajan antamien ohjeiden mukaisesti.

Kuva 4 – Pariston asettaminen paikoilleen

2.3. Rekisteröinti

Katso PowerMaster-ohjauspaneelin asennusohjeet ja noudata toimenpidettä asennusvalikon vaihtoehdossa "02:silm/lait" Toimenpiteen yleinen kuvaus on kuvattu alla olevassa työnkukkaaviossa.

Vaihe 1	Vaihe 2	Vaihe 3	Vaihe 4
Siirry asennusvalikkoon ja valitse "02:silm/lait"	Valitse "Lisää uusi laite" Katso Huomautus 1	Rekisteröi laite (katso kuva 5) tai syötä laitteen tunnus (ID).	Valitse tunnistimen numero uudelle vesivuodon tunnistimelle
02: silm/lait	⇒ Lisää laite ↓ Muokkaa laite	⇒ Rekist. Nyt tai Anna ID:xxx-xxxx	⇒ Z09:Liikekamera ID-nro. 142-XXXX
Vaihe 5	Vaihe 6	Vaihe 7	
Määritä sijainnin, silmukan tyyppin ja ovikellon parametrit	Siirry kohtaan Alueet. Katso Huomautus 2	Määritä tunnistimen alueet painamalla 1 -, 2 - ja/tai 3 -painikkeita paneelista	
Z09.sijainti Z09.silm tyyppi Z09.ovikello	⇒ Z09/alueet	⇒ Z09:P1■ P2 P3■	⇒
⇒ tarkoittaa selaa ja valitse			

Huomautukset:

[1] Jos tunnistin on jo rekisteröity, voit määrittää tunnistimen parametrit ja alueet "Muokkaa laite" -vaihtoehdosta – katso vaihe 2.

[2] Alueet näytetään vain, jos Alueet oli otettu aiemmin käyttöön paneelista, joka tukee Alueet-ominaisuutta (lisätietoja on PowerMaster-asennusoppaan kohdassa "Alueet").

2.4. Tunnistimen parametrien määrittäminen

Siirry **Laiteasetukset**-valikkoon ja noudata alla kuvattuja TOWER CAM PG2 PIR -tunnistimen määrittämissuhteita.

Vaihtoehto	Konfigurointiohjeet
HÄLYTYS-LED	Määritä aktivoitaanko hälytys-LED:in osoitin vai ei. Asetuksen vaihtoehdot: Päällä (oletus) ja Poissa.
PIR HERKKYYS	Määritä toimiiko laite tavallisella vai korkealla PIR-herkkyydellä tai että vähintään yhden tunnistinsilmukan läpi täytyy kävellä ennen kuin hälytys laukaistaan (Yksi paikka). Asetuksen vaihtoehdot: Matala (oletus), Korkea ja Yksi paikka. Huomautus: Tunnistimen asetuksen tulisi olla "Yksi paikka" ollakseen EN-standardien mukainen.
POISK.AKTIVIISUU	Määritä, asetetaanko aktivoituaikaa Poiskytkentä-tilan aikana. Asetuksen vaihtoehdot: Ei liikettä (oletus), Kyllä – ei viive, Kyllä + 5s viive, Kyllä + 15s viive, Kyllä + 30s viive, Kyllä + 1m viive, Kyllä + 2m viive, Kyllä + 5m viive, Kyllä + 10m viive, Kyllä + 20m viive ja Kyllä + 60m viive.
SISÄTILA ANTIMAS	Ota käyttöön tai poista käytöstä ulkotiloissa toimiva peitteen esto -ominaisuus. Asetuksen vaihtoehdot: Pois käytöstä (oletus) ja Käytössä.
HÄLYTYS TUNNIT	Määritä ovatko liikehälytykset käytössä aina vai ainoastaan pimeässä (yöllä). Asetuksen vaihtoehdot: Päivä ja yö (oletus) ja Vain yö.
KUVAN VÄRI	Määritä onko kuva mustavalkoinen vai värillinen. Asetuksen vaihtoehdot: Mustavalkoinen (oletus) ja Väri.
KUVAN RESOLUUTIO	Määritä kuvan tarkkuus pikseleinä. Valitse 160 x 120 epätarkkaa laatua ja 320 x 240 korkeaa laatua varten. Asetuksen vaihtoehdot: 320 x 240 (oletus) ja 160 x 120.
KUVAN LAATU	Määritä kuvan laatu. Asetuksen vaihtoehdot: Korkea (oletus) ja normaali.
KUVAN KIRKKAUS	Määritä kuvan kirkkaus. Asetuksen vaihtoehdot: Normaali (oletus) -3, -2, -1, +1, +2 ja +3.
KUVAN KONTRASTI	Määritä kuvan kontrasti. Asetuksen vaihtoehdot: Normaali (oletus) -3, -2, -1, +1, +2 ja +3.

2.5 Paikallinen diagnostiikkatesti

A. Aseta tunnistin paikalliseen diagnostiikkatilaan seuraavalla tavalla:

Avaa tunnistimen alakansi (katso kuva 4, vaiheet 1–3) ja paina ja vapauta häirintäkytkin (katso kuva 5). LED-valo vilkkuu 60 sekunnin ajan, jonka jälkeen tunnistin siirtyy paikalliseen diagnostiikkatilaan 15 minuutiksi.

Huomautus: Tunnistin siirtyy automaattisesti 15 minuutiksi paikalliseen diagnostiikkatilaan pariston vaihtamisen tai häirintäkytkimen palauttamisen jälkeen.

B. Säädä tunnistimen vaakatasoa kattaaksesi tarvittavan vahtialueen.

C. Kävele tunnistimen tunnistusalueelle. Säädä pystysuoraa tasoa vastaanottaaksesi enimmäismäärän havaintoja, kun koko 90° kuvion poikki kävellään. Varmista, että LED vilkkuu joka kerta, kun liikettä havaitaan kävellessäsi yhden Quad PIR:in ohi. Varmista, että LED palaa tasaisesti 2 sekuntia, kun kävelet seuraavan Quad PIR:in ohi. Hälytysosoittimen jälkeen LED vilkkuu kolme kertaa ja näyttää vastaanotetun signaalin vahvuuden osoittimen (katso taulukko 2).

Taulukko 2 – Vastaanotetun signaalin vahvuuden osoitin

LED:in reaktio	Vastaanotto
Vihreä LED vilkkuu	Vahva
Oranssi LED vilkkuu	Hyvä
Punainen LED vilkkuu	Huono
Ei vilkkumista	Ei kommunikaatiota

TÄRKEÄÄ! Luotettava vastaanotto täytyy taata. Tästä johtuen "huono" signaalin vahvuus ei ole hyväksyttävä. Jos tunnistimesta tuleva signaali on "huono", laite tulee siirtää ja testata uudelleen, kunnes vastaanotettavan signaalin voimakkuus on "hyvä" tai "vahva".

Huomautus: Katso tarkat diagnostiikkatestin ohjeet ohjauspaneelin asennusoppaasta

Yllä kuvattu LED:in vilkunta toimii vain paikallisessa diagnostiikkatilassa. Kun täysi tunnistus ilmenee (LED palaa tasaisesti 2 sekuntia), ohjauspaneeli vastaanottaa hälytyksen. Säädä tunnistinta vaaka-/pystysuorassa tarvittaessa (katso osio 2.1 ja kuva 3).

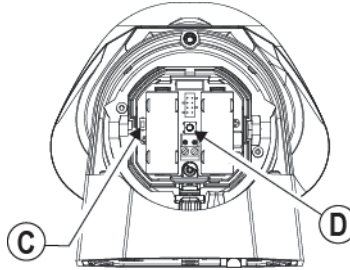
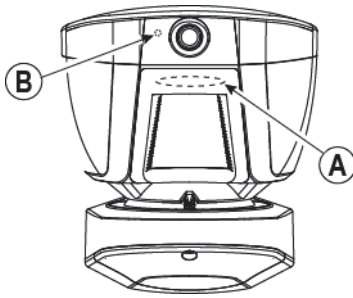
Tärkeää! Neuvo käyttäjää suorittamaan kävelytesti vähintään kerran viikossa varmistaakseen tunnistimen asianmukaisen asennon.

D. Aseta tunnistimen etupuolelle pala pahvia peittääksesi optisen ikkunan tahallisesti. Varmista, että keltainen LED palaa tasaisesti 2 minuutin jälkeen (katso alla oleva taulukko 3) ja että hälytyksen ohjauspaneeli vastaanottaa peitehälytyksen.

E. Poista peite tunnistimen etupuolelta. Varmista, että LED sammuu 30 sekunnin kuluttua.

Taulukko 3 – LED:in toiminta

LED-osoittimet	Tapahtuma
Punainen hälytys-LED vilkkuu	Stabilisaatio (lämpenee 60 sekuntia)
Punainen hälytys-LED on päällä 0,2 sekuntia.	Häirintäkytkin auki/kiinni
Punainen hälytys-LED vilkkuu kahdesti	Yksi Quad PIR -tunnistin on diagnostiikkatilassa
Punainen hälytys-LED on päällä 2 sekuntia.	Tunkeilijahälytys
Keltainen LED-merkkivalo on päällä	AM-tunnistus – Diagnostiikkatila
Keltainen LED-merkkivalo vilkkuu hitaasti (0,2 sekuntia päällä, 30 sekuntia pois päältä)	AM-tunnistus – Normaali tila



- A. Hälytys-LED
- B. LED-merkkivalo
- C. Rekisteröintipainike
- D. Häirintäkytkin

Kuva 5. TOWER CAM PG2

3. STANDARDIEN MUKAISUUS



TOWER CAM PG2 on suunniteltu noudattamaan seuraavia standardeja:

Eurooppa (CE): EN 300220, EN 301489, EN 60950, EN 50130-4, EN 50130-5, EN 50131-2-2, EN 50131-6, EN 50131-1 Grade 2 Class IV

TOWER CAM PG2 on yhteensopiva RTTE-vaatimusten kanssa – Euroopan Unionin 9. maaliskuuta 1999 vahvistama direktiivi 1999/5/EY ja standardin EN50131-1 Grade 2 Class II kanssa.

EN 50131-1 suojausluokka

Luokka 2

EN 50131-1 ympäristöluokka

Luokka IV

VAROITUS! Laitteeseen tehtävät muutokset ja muokkaukset, joita laitteen normien mukaisuudesta vastaava taho ei ole nimenomaisesti hyväksynyt, saattavat mitätöidä käyttäjän valtuudet käyttää laitetta.



WEEE-direktiivin mukainen tuotteen kierrätystä koskeva vakuutus

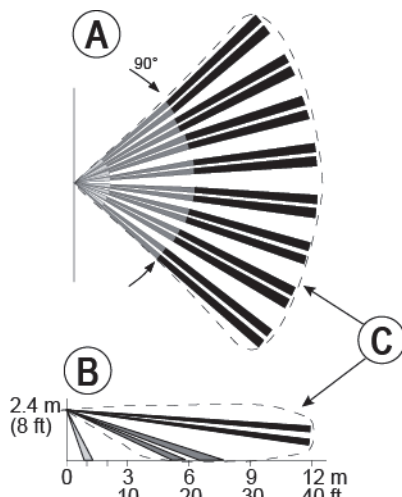
Koskien tämän tuotteen kierrätystä pyydämme ottamaan yhteyttä tuotteen Teille myyneeseen liikkeeseen. Jos tuote aiotaan hävittää eikä viedä korjaukseen, on varmistettava, että se hävitetään jälleenmyyjän ohjeistamalla tavalla. Tuotetta ei saa hävittää kotitalousjätteen mukana.
Sähkö- ja elektroniikkaromudirektiivi 2002/96/EY.

LIITE: TEKNISET TIEDOT

OPTISET

Mustan peilin enimmäisala
Tunnistimen teknologia

Enintään 12 m / 90°
8 itsenäistä Quad PIR -tunnistinta, jotka toimivat neliömuodostelmassa



- A. Näkymä ylhäältä
- B. Näkymä kunkin tunnistimen sivulta
- C. Kuvan näkyvyysala

Kuva 6. Näkyvyysalan kuvio

Lemmikkien tunnistesuoja
SÄHKÖ
Sisääntuloteho
Pariston käyttöikä
(normaalikäytössä).
Heikon pariston kynnyisarvo
Vaihtehtoinen päävirtalähde
TOIMINTA
Infrapunavalaistus
Kuvan tarkkuus
Kuvataajuus
LANGATON
Kaistojen leveydet (MHz)
Tiedonsiirto-protokolla
Häirintähäilytys

Enintään 18 kg

Kaksi 3 V CR17450-litiumparistoa
3 vuotta

4,0 V
Paristojen lisäksi 7,5 V DC, 1,5 A

10 m
320 x 240 pikseliä QVGA tai 160 x 120 pikseliä QQVGA
2 kuvaa/sek.

Eurooppa ja muu maailma: 433-434, 868-869 **USA:** 912-919

PowerG
Raportoidaan seuraavassa viestissä, kun häirintätapahtuma havaitaan, kunnes häirintäkytkin palautetaan paikalleen.

KIINNITYS

Kiinnitystapa
Kiinnityskorkeus
Vaakasuora säätö
Pystysuora säätö
YMPÄRISTÖTIEDOT
Käyttölämpötilat
Varastointilämpötilat
Kosteus
Valkoisen valon immunitaetti
FYYSISET TIEDOT
Mitat (K x P x L)
Paino (akun kanssa)
Väri
PATENTIT

Seinäkiinnitys
1,5 – 3,0 m
-45° – +45°, 5° askelmissa
0° – -10°, 2,5° askelmissa

-35 °C – 60 °C
-35 °C – 60 °C
Maks. 95 %
Yli 25 000 luksia

166 x 147 x 124 mm
700 g
Valkoinen

Yhdysvaltalaiset patentit 7250605 • 6818881 • 5693943 (muita patenttihakemuksia vireillä)

TAKUU

Visonic Limited (Valmistaja) takaa tuotteilleen tässä jäljempänä viitattuna "Tuote" tai "Tuotteet" takuun viallista valmistusprosessia ja materiaaleja koskien 12 kuukauden laitetakuu valmistajalta lähetySPAivästä alkaen laitteen normaalissa käytössä

Tämä takuu edellyttää ehdottomasti, että tuote on oikein asennettu, huollettu ja käytetty normaaleissa käyttöolosuhteissa valmistajan suosittelemien asennus- ja käyttöohjeiden mukaisesti. Tuotteilla, joiden vika on syntynyt mistä tahansa muusta syystä, valmistajan oman harkinnan mukaan, esimerkiksi väärän asennuksen, suositeltujen asennus- ja käyttöohjeiden noudattamatta jättämisen, huolimattomuuden, tahallisen vahingon, väärinkäytön tai vandalismin, vahingossa tapahtuneen rikkoutumisen, muutosten tai peukaloinnin vuoksi tai jonkun muun kuin valmistajan tekemien korjausten vuoksi, ei ole takuusuojaa. Valmistaja ei takaa, että tuotetta ei voida käyttää väärin ja että tuote ei voi aiheuttaa kuolemaa tai tapaturmaa ja/tai ettei voi syntyä henkilövahinkoa, joka johtuu murrosta, rystäöstä, tulipalosta tai muusta tapahtumasta tai että laite ei kaikissa olosuhteissa aiheuta varoitusta tai suojaustoimenpiteitä. Hälytyn vähentää kunnolla asennettuna ja huollettu hälytyn sellaisten tapahtumien kuten murren, rystäön ja tulipalon, riski ilman varoitusta, mutta se ei takaa tai ole vakuutena että sellaista ei tapahdu.

TÄTÄ TAKUUTA EI VOI MUUTTAA TAI LAAJENTAA, JA TÄMÄN TAKUUN EHTOJA TAI VASTUITA EI VOI MUUTTAA KIRJOITTAMALLA TAI SUULLISESTI TAI MUUTEN, MUKAAN LUKIEN LAITTEEN KÄYTTÖ ERIKOISTARKOITUKSIIN. MISSÄÄN OLOSUHTEISSA EI VALMISTAJA OLE VASTUUSSA AIHEUTETUISTA TAI TAPATURMAISISTA VAHINGOISTA.

VALMISTAJA EI OLE MISSÄÄN OLOSUHTEISSA VASTUUSSA MISTÄÄN SUORASTA, EPÄSUORASTA, SATUNNAISESTA, JOHDANNAISESTA TAI RANGAISTAVASTA VAHINGOSTA TAI MENETYKSIÄ, VAHINGOISTA TAI KUSTANNUKSISTA, MUKAAN LUKIEN KÄYTÖN ESTYMINEN, VOITON TAI GOODWILL-MAINEEN MENETYS, SUORAAN TAI EPÄSUORAAN AIHEUTUEN OSTAJAN TUOTTEEN KÄYTÖSTÄ TAI TUOTTEEN KÄYTÖN ESTYMESESTÄ, TAI MUUN OMAISUUDEN MENETYKSESTÄ TAI VAHINGOITUMISESTA TAI MISTÄÄN TAHANSA MUUSTA SYYSTÄ, VAIKKA VALMISTAJAA OLISI VAROITETTU SELLAISTEN VAHINKOJEN MAHDOLLISUUDESTA.

VALMISTAJALLA EI OLE MITÄÄN VASTUUTA KUOLEMANTAPAUKSESSA, TAPATURMISSA, OMAISUUSVAHINGOISSA TAI MUISSA MENETYKSISSÄ, OLIVATPA NE SUORIA, EPÄSUORIA, SATTUMANVARAISIA TAI JOHDONMUKAISIA TAI MUUTEN LAITTEEN TOIMIMATTOMUUDESTA JOHTUVIA.

Kuitenkin, jos valmistajaa voidaan pitää vastuullisena joko suoraan tai epäsuorasti mihinkään menetykseen tai vahinkoon näiden rajoitettujen takuehtojen puitteissa, **VALMISTAJAN ENIMMÄISVASTUU EI MISSÄÄN OLOSUHTEISSA YLITÄ LAITTEEN HANKINTAHINTAA**, joka on kiinteä vahinkojen arvon muuttuessa ja valmistajaa ei voi rangaista täydestä tai poissulkevista vähennyksistä. Vastaaanottaessaan tuotetoimituksen ostaja hyväksyy mainitut myynti- ja takuehdot ja ilmoittaa saaneensa ne tietoonsa.

Joillain lainsäädäntöalueilla ei sallita satunnaisten tai johdannaisten vahinkojen poissulkemista tai rajoittamista, joten tällaiset rajoitukset eivät ehkä ole voimassa tietyissä olosuhteissa. Valmistaja ei missään olosuhteissa ole vastuussa minkään tiedonsiirto- tai sähkölaitteen tai ohjelman vikaantumisenesta ja/tai toimintahäiriöistä.

Valmistajan vastuut tämän takuun mukaisesti rajoittuvat yksinomaan vialliseksi osoittautuneen tuotteen tai sen viallisen osan korjaamiseen ja/tai vaihtamiseen. Mikään korjaus- ja/tai vaihtotoimenpide ei pidennä alkuperäistä takuujaksoa. Valmistaja ei ole vastuussa laitteen irrottamisesta ja/tai uudelleen asennuskustannuksista. Takuun piirissä oleva laite pitää palauttaa valmistajalle korjattavaksi rahti maksuttuna ja lähetyS vakuutettuna. Kaikki rahti- ja kuljetuskustannukset ovat ostajan vastuulla eivätkä sisälly tämän takuun piiriin.

Takuehtoja ei saa muuttaa tai laajentaa, valmistaja ei valtuuta ketään toimimaan puolestaan näiden takuehtojen muuttamiseksi. Tämä takuu koskee vain laitteita. Kaikilla tuotteilla, lisälaitteilla tai niihin liitettävillä laitteilla, akut mukaan luettuna, on omat takuunsa, (jos sellainen on). Valmistaja ei takaa mitään vahinkoa tai mitään häviötä, jotka suoraan tai epäsuoraan tai muutoin aiheutuvat laitteen oheislaitteiden tai liitäntälaitteiden toimimattomuudesta mukaan lukien paristot. Tämä takuu koskee yksinomaan alkuperäistä ostajaa eikä sitä voi siirtää edelleen.

Tämä takuu on lisäksi eikä vaikuta laillisii oikeuksiisi. Kaikki tämän takuun kohdat, jotka ovat ristiriidassa sovellettavan lain kanssa maassa tai osavaltiossa, jossa laitetta käytetään, raukeavat.

Varoitus! Käyttäjän tulee noudattaa valmistajan asennus- ja käyttöohjeita mukaan lukien tuotteen ja sen koko järjestelmän testaus vähintään kerran viikossa ja ryhdyttävä kaikkiin varotoimiin turvallisuutensa ja omaisuutensa suojaamisen suhteen.

1/08



SÄHKÖPOSTI: info@visonic.com
INTERNET: www.visonic.com

©VISONIC LTD. 2014 TOWER CAM PG2 D-305499 (ver. 0, 5/14)



D-305499

