



D-303181

Italiano

tyco | Visonic

RP-600 PG2

Istruzioni di installazione

Ripetitore wireless per sistemi PowerG

1. INTRODUZIONE

Il dispositivo RP-600 PG2 è un ripetitore di portata per ritrasmettere dati digitali tra i dispositivi wireless PowerG e una centrale PowerMaster. I collegamenti del ripetitore sono necessari quando la centrale si trova oltre la portata di almeno uno dei dispositivi e non è quindi in grado di ricevere direttamente le trasmissioni (vedere [Figura 3](#)).

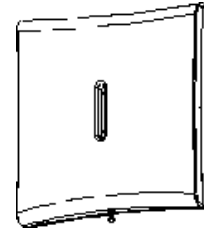


Figura 1. Vista esterna

2. INSTALLAZIONE

2.1. Scelta della posizione del ripetitore

- A. Nella predisposizione di un ripetitore, installare il dispositivo dove è garantita una buona comunicazione con il ricevitore destinatario e i trasmettitori installati nell'area di copertura del ripetitore.
- B. Montare il ripetitore il più in alto possibile rispetto al pavimento e ben lontano da canne fumarie in metallo, grandi armadi in metallo, porte in metallo e muri in cemento armato, in quanto tutti questi possono ridurre la portata della comunicazione.
- C. Accertarsi che la posizione scelta sia vicina a una presa di corrente.

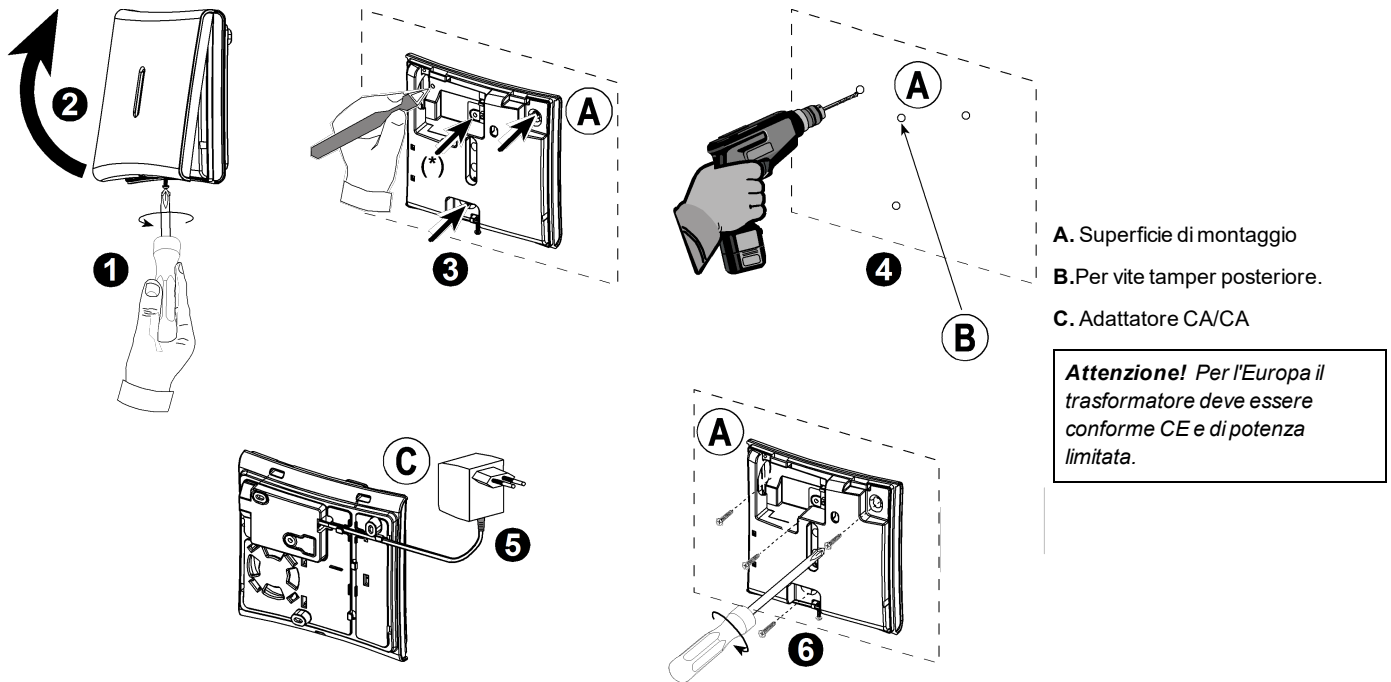


Figura 2. Installazione

2.2. Registrazione

Fare riferimento al Manuale di installazione della centrale PowerMaster e seguire la procedura sotto l'opzione "02:ZONE/DISPOSIT" enu Installazione. Nel seguente diagramma di flusso è fornita una descrizione generale della procedura.

Fase 1	Fase 2	Fase 3	Fase 4
Accedere al menu Installazione e selezionare "02:ZONE/DISPOSIT"	Selezionare l'opzione "AGG. NUOVO DISP."	Registrare il dispositivo o inserire l'ID del dispositivo	Selezionare il numero di zona desiderato
02.ZONE/DISPOSIT	⇒ AGG. NUOVO DISP. ↓ MODIFICARE DISP.	⇒ TRASMETTERE ORA o INS. ID:XXX-XXXX	⇒ RP04:Ripetitore Nr. ID 430-XXXX
⇒ indica di scorrere ▷▷ e selezionare OK.			

3. CONFIGURAZIONE E FUNZIONAMENTO

Messaggi di servizio

Nelle trasmissioni di servizio, vengono automaticamente inclusi, insieme ai messaggi del ripetitore, cinque tipi di codice evento:

- Guasto CA • Batteria in esaurimento • Fine vita • Evento tamper
- Supervisione.

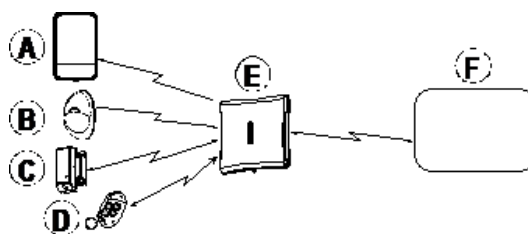
In caso di guasto nell'alimentazione, la ricarica termina ed entra in funzione la batteria di riserva. È quindi corretto assumere che senza alimentazione la batteria si scarica gradualmente e può essere segnalata come "bassa".

Ripristino corrente / batteria viene segnalato solo nel report successivo del test.

Fine vita viene segnalato quando la batteria è esaurita e il dispositivo sta per spegnersi.

Ripristino tamper viene segnalato immediatamente non appena si verifica.

Se le condizioni **tamper** o **guasto CA** permangono abbastanza a lungo, i rispettivi allarmi verranno inviati nuovamente con ogni report del test.



- A. Sirena
- B. Rilevatore di movimento
- C. Rilevatore apertura/chiusura porta o finestra
- D. Trasmettitore miniaturizzato
- E. Ripetitore RP-600 PG2
- F. Centrale

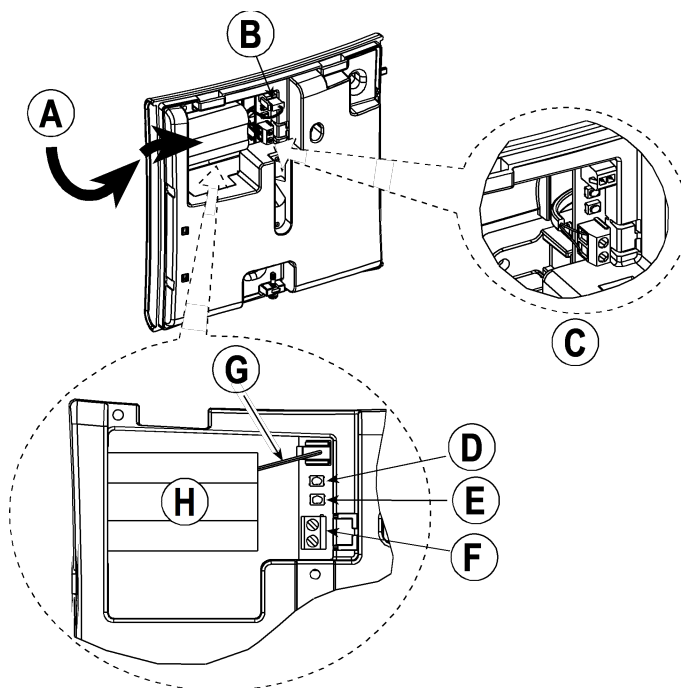
Figura 3. Configurazione del ripetitore

4. MANUTENZIONE

Attenzione!

Rischio di esplosione se la batteria viene sostituita con una di tipo non corretto. Smaltire la batteria usata rispettando le istruzioni del produttore.

Nota: La sostituzione della batteria deve essere eseguita da un tecnico di manutenzione.



- A. Girare e premere la batteria
- B. Connettore del pacco batterie
- C. Collegare i fili al blocco di terminali
- D. Pulsante di auto-test
- E. Pulsante di registrazione
- F. Blocco di terminali del connettore CA
- G. Cavo della batteria
- H. Batteria

Figura 4. Inserimento del pacco batterie

5. TEST DIAGNOSTICO LOCALE

Prima di effettuare il test, separare la base dal coperchio (vedere Fig. 2).

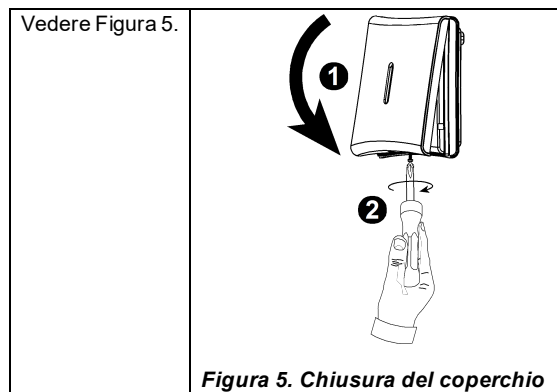
- A. Premere il pulsante di auto-test una volta e rilasciarlo: il LED rosso e successivamente il LED verde si accenderanno e spengeranno a turno per indicare che il ripetitore è ora pienamente operativo.
- B. Dopo 2 secondi il LED lampeggerà per 3 volte. La tabella seguente fornisce l'indicazione della potenza del segnale ricevuto.

Risposta LED	Ricezione
Il LED verde lampeggia	Forte
Il LED arancione lampeggia	Buona
Il LED rosso lampeggia	Scarsa
Nessun lampeggiamento	Nessuna comunicazione

Importante! Deve essere garantita una ricezione affidabile. Non è quindi accettabile un segnale con potenza "scarsa". Se viene ricevuto un segnale di intensità "scarsa" dal dispositivo è necessario riposizionarlo e riprovare finché viene ricevuta una potenza di segnale "buona" o "forte".

Nota: Per avere istruzioni dettagliate sui test diagnostici, fare riferimento al Manuale di installazione del pannello di controllo.

6. CHIUSURA DEL COPERCHIO



7. NOTE E AVVISI

7.1. Limiti del prodotto

I sistemi wireless Visonic Ltd. sono molto affidabili e vengono collaudati rispetto a standard elevati. Tuttavia, a causa della potenza di trasmissione ridotta e del raggio d'azione limitato (imposti da FCC e altre autorità normative) si devono considerare alcuni limiti:

- A. I ricevitori possono essere ostacolati da segnali radio che utilizzano la stessa frequenza di funzionamento o frequenze limitrofe, indipendentemente dal codice selezionato.
- B. I dispositivi senza fili devono essere collaudati regolarmente per determinare se vi sono fonti di interferenza ed evitare guasti.

8. OMOLOGAZIONE

Omologazione



Europa: EN300220, EN301489, EN60950, EN 50130-4, EN 50130-5, EN 50131-3, EN 50151-6 Type A
Con la presente, Visonic Ltd. dichiara che il tipo di apparecchiatura radio RP-600 PG2 è conforme alla Direttiva 2014/53/EU.

Il testo completo della dichiarazione di conformità UE è disponibile al seguente indirizzo Internet:
<http://www.visonic.com/download-center>.

Certificato da Applica Test & Certification AS in conformità con EN 50131-3, EN 50131-5-3, EN 50131-6, EN 50130-4, EN 50130-5. Grado di sicurezza 2 e Classe ambientale II.

AVVISO! A fronte di cambi o modifiche all'apparecchiatura, non espressamente approvate da Visonic LTD., l'utente potrebbe perdere il diritto ad utilizzare l'apparecchiatura.



Dichiarazione R.A.E.E. di riciclabilità del prodotto

Per informazioni sul riciclaggio di questo prodotto è necessario rivolgersi all'azienda presso la quale è stato acquistato in origine. Se si ha intenzione di eliminare il prodotto e non di restituirlo per farlo riparare, è necessario che venga restituito come identificato dal proprio fornitore. Il prodotto non deve essere smaltito insieme ai rifiuti ordinari.
Direttiva 2002/96/CE sui rifiuti delle apparecchiature elettriche ed elettroniche.

APPENDICE: SPECIFICHE

Banda di frequenza (MHz)

Massimo Tx Alimentazione

Protocollo di comunicazione

Alimentazione CA: Adattatore CA/CA

Batteria di riserva

Soglia batteria in esaurimento

Alimentazione

Tempo di ricarica

Allarme bassa tensione

Assorbimento nominale corrente (quando si usa un alimentatore CA esterno)

Durata batteria di riserva (con batteria da 1.300 mAh completamente carica)

Indicatore LED

Temperatura di funzionamento

Umidità

Dimensioni (LxAxP)

Peso (batteria inclusa)

Europa e resto del mondo: 433-434, 868-869 **USA:** 912-919

10 dBm a 433 MHz, 14 dBm a 868 MHz

PowerG

120 VCA, 60 Hz / 9 VCC, 0,35 A min. (in U.S.A.)

230 VCA, 50 Hz / 9 VCC, 0,35 A min.

4,8-Volt 1300 mAh NiMH ricaricabile

4.8 V

Tipo A

80 % (~ (12 ore)

~ 4.8V

Frequenza (MHz)	433	868	915
	100 mA	100 mA	160 mA

48 ore

Il LED verde si accende con alimentazione CA

da 0°C a 49°C (da 32°F a 120°F).

Umidità media relativa fino a circa 75% senza condensazione. Per 30 giorni all'anno l'umidità relativa può variare dall'85 % al 95 % senza condensazione

161x161x50mm

470g

GARANZIA

Visonic Limited (il "Produttore") garantisce questo prodotto (il "Prodotto") esclusivamente nei confronti dell'acquirente originario ("Acquirente") contro difetti di fabbricazione e dei materiali, in condizioni di normale utilizzo del prodotto, per un periodo di dodici (12) mesi a partire dalla data di consegna da parte del Produttore. La validità della presente garanzia è assolutamente subordinata al fatto che l'installazione, la manutenzione e l'utilizzo del Prodotto avvengano correttamente, in condizioni di normale utilizzo e in conformità alle istruzioni del Produttore per l'installazione e l'utilizzo. I prodotti che presentano difetti per qualsiasi altro motivo (a discrezione del Produttore), come installazione non corretta, mancata osservanza delle istruzioni di installazione e di utilizzo, negligenza, danno intenzionale, uso improprio o atti vandalici, danni accidentali, alterazione o manomissione, o riparazione da parte di soggetti diversi dal Produttore, non sono coperti dalla presente Garanzia. Il Produttore non dichiara che il Prodotto non possa essere manomesso e/o eluso e/o che eviterà eventuali decessi o lesioni personali e/o danni materiali derivanti da furto con scasso, rapina, incendio o altro, o che il Prodotto fornisca in tutti i casi protezione o avviso adeguati. Il Prodotto, correttamente installato e sottoposto a manutenzione, riduce soltanto il rischio di talvolta imprevisti e non garantisce né assicura che tali eventi non si verifichino. LA PRESENTE GARANZIA È ESCLUSIVA E SOSTITUISCE ESPRESSAMENTE TUTTE LE ALTRE GARANZIE, GLI OBBLIGHI O LE RESPONSABILITÀ, SCRITTE, ORALI, ESPRESSE O IMPLICITE, COMPRESA QUALSIASI GARANZIA DI COMMERCIALIZZABILITÀ O IDONEITÀ PER UNO SCOPO SPECIFICO, O ALTRO. IN NESSUN CASO IL PRODUTTORE SARÀ CONSIDERATO RESPONSABILE NEI CONFRONTI DI CHICCHESSIA PER QUALSIVOGLIA DANNO DIRETTO O INDIRETTO CONSEGUENTE ALLA VIOLAZIONE DELLA PRESENTE GARANZIA O DI QUALSIASI ALTRA GARANZIA, SECONDO QUANTO AFFERMATO IN PRECEDENZA.

IL PRODUTTORE NON SARÀ IN ALCUN CASO RITENUTO RESPONSABILE DI DANNI SPECIALI, INDIRECTI, INCIDENTALI, CONSEGUENZIALI O DA RISARCIMENTO, NÉ DI PERDITE, DANNI O SPESE, COMPRESA LA PERDITA DI UTILIZZO, DI PROFITTI, DI ENTRATE O DI REPUTAZIONE, DIRETTAMENTE O INDIRECTAMENTE DERIVANTI DALL'UTILIZZO O DALL'IMPOSSIBILITÀ DI UTILIZZARE IL PRODOTTO DA PARTE DELL'ACQUIRENTE, O PER LA PERDITA O LA DISTRUZIONE DI ALTRI BENI O DA QUALSIASI ALTRA CAUSA, ANCHE QUALORA IL PRODUTTORE SIA STATO AVVISATO DELLA POSSIBILITÀ DI TALI DANNI.

IL PRODUTTORE NON SARÀ RESPONSABILE IN ALCUN CASO DI MORTE, LESIONI PERSONALI E/O CORPORALI E/O DANNI MATERIALI O ALTRE PERDITE DIRETTE, INDIRECTE, INCIDENTALI, CONSEGUENZIALI O DI ALTRO TIPO, SULLA BASE DELLA DICHIARAZIONE DI MANCATO FUNZIONAMENTO DEL PRODOTTO.

Tuttavia, se il Produttore viene ritenuto responsabile, direttamente o indirettamente, di eventuali perdite o danni emersi in conformità alla presente Garanzia limitata, **L'EVENTUALE RESPONSABILITÀ MASSIMA DEL PRODUTTORE NON POTRÀ IN ALCUN CASO SUPERARE IL PREZZO DI ACQUISTO DEL PRODOTTO**, che è determinato a titolo di risarcimento e non come penale, e costituirà il rimedio completo ed esclusivo a carico del Produttore.

Accettando il Prodotto, l'Acquirente accetta le citate condizioni di vendita e di garanzia e riconosce di essere stato informato in merito a esse. Alcune giurisdizioni non prevedono l'esclusione o la limitazione dei danni incidentali o consequenziali, quindi tali limitazioni potrebbero non essere applicabili in determinate circostanze. Il Produttore non sarà soggetto ad alcuna responsabilità correlata al danneggiamento e/o al malfunzionamento di qualsiasi apparecchiatura di telecomunicazioni o elettronica o di programmi. Gli obblighi del Produttore ai sensi della presente Garanzia sono limitati esclusivamente alla riparazione e/o alla sostituzione, a discrezione del Produttore, di qualsiasi Prodotto o componente che dovesse risultare difettoso. Un'eventuale riparazione e/o sostituzione non prolunga il periodo di garanzia originale. Il Produttore non sarà responsabile dei costi di smontaggio e/o reinstallazione. Per poter esercitare i diritti previsti dalla presente Garanzia, il Prodotto deve essere restituito al Produttore con spedizione prepagata e assicurata. Tutte le spese di trasporto e assicurazione sono a carico dell'Acquirente e non sono coperte dalla presente Garanzia. La presente Garanzia non deve essere modificata, cambiata o prolungata e il Produttore non autorizza alcun soggetto ad agire per suo conto nel modificare, cambiare o prolungare la presente Garanzia. La presente Garanzia è valida esclusivamente per il Prodotto. Tutti i prodotti, gli optional o gli accessori, o altri componenti usati insieme al prodotto, comprese le batterie, sono coperti unicamente dalla rispettiva eventuale garanzia. Il Produttore non sarà responsabile di eventuali danni o perdite di qualsiasi tipo, sia direttamente, indirettamente, incidentalmente, consequenziali o di altro tipo, causati dal malfunzionamento del Prodotto a causa di prodotti, optional, accessori, o altri componenti, comprese le batterie, utilizzati insieme al Prodotto. La presente garanzia vale esclusivamente per l'acquirente originale e non è cedibile. La presente garanzia si applica in aggiunta ai diritti previsti dalla legge e non influisce su di essi. Eventuali disposizioni della presente Garanzia contrarie alla legge dello Stato o del Paese in cui viene fornito il Prodotto non saranno applicabili.

Warning: l'utente deve seguire le istruzioni di installazione e di utilizzo del Prodotto, sottoponendo a una prova il Prodotto e l'intero sistema almeno una volta alla settimana e adottando tutte le precauzioni necessarie per la sicurezza, per la protezione personale e per la protezione dei suoi beni.

Email: info@visonic.com

Internet: www.visonic.com

© 2020 Johnson Controls. Tutti i diritti riservati. JOHNSON CONTROLS, TYCO e VISONIC sono marchi registrati di Johnson Controls. 2020 RP-600 PG2 D-303181 (Rev. 2 04/20)

