



D-304407

Português

TOWER-32AM PG2 / TOWER-32AM K9 PG2

Detector de Movimento PIR, com espelhos, tecnologia dupla, PowerG sem fios com anti-máscara

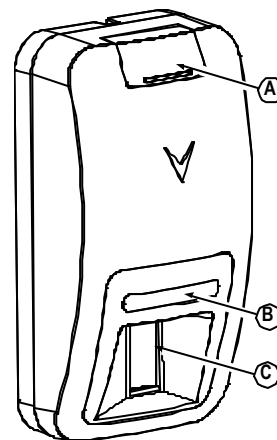


Instruções de instalação

1. INTRODUÇÃO

Os TOWER-32AM PG2 e TOWER-32AM K9 PG2 (imune a animais de estimação) com Dupla Tecnologia são detectores PIR com espelho digital sem fios, controlados por microprocessador e bidireccionais com as seguintes funcionalidades:

- Tecnologia anti-ocultação de infra-vermelhos activa adaptativa que garante a protecção fiável mais avançada contra tentativas de ocultação (patente pendente).
- Inclui um transceptor PowerG totalmente supervisionado.
- Módulo de microondas de banda K, de 24 GHz.
- Incorpora espelhos negros com patente pendente para imunidade à luz branca extremamente eficiente.
- Tecnologias avançadas de espelhos elípticos / parabólicos (patente pendente).
- Oferece uma cobertura de múltiplas cortinas (patente pendente).
- Tecnologia óptica V-slot® (patente pendente) para maior robustez, anti-vandalismo e fiabilidade muito alta.
- Protecção da zona de fluência.
- TOWER-32AM K9 PG2 consegue distinguir entre seres humanos e animais com peso até 18 kg.
- O algoritmo avançado True Motion Recognition™ (patenteado) permite distinguir entre o movimento real de um intruso e quaisquer outras perturbações que possam causar falsos alarmes.
- Funcionalidade de auto-diagnóstico incorporado para detectores PIR e de microondas.
- Indicadores de qualidade do sinal incorporados, pelo que não é necessário que o instalador esteja fisicamente próximo painel de controlo, sendo que a instalação é mais rápida e fácil.
- Não é necessário ajuste vertical.
- O contador de eventos de movimento determina se 1 ou 2 eventos de movimento consecutivos accionam um alarme.
- Interrupção automática do teste de caminhada após 15 minutos.
- Processamento do sinal TMR digital, controlado por microprocessador, com compensação de temperatura digital de curva dupla.
- Sistema óptico protegido por câmara vedada.
- Protecção contra intrusão dianteira e traseira.
- Anti-máscara de microondas.
- Modo de camuflagem que detecta um intruso que oculte a sua emissão de IR.



A. Tampa de aparafusar

B. LED

C. Janela óptica PIR

Figura 1. Vista Geral

2. INSTALAÇÃO

2.1 Instruções Gerais (consulte a Fig. 2)

1. Mantenha afastado de fontes de calor.
2. Não exponha a correntes de ar.
3. Não instale no exterior.
4. Evite a luz do sol directa.
5. Mantenha afastado de cabos eléctricos.
6. Não instale no exterior por detrás de divisórias.
7. Monte numa superfície estável e sólida.

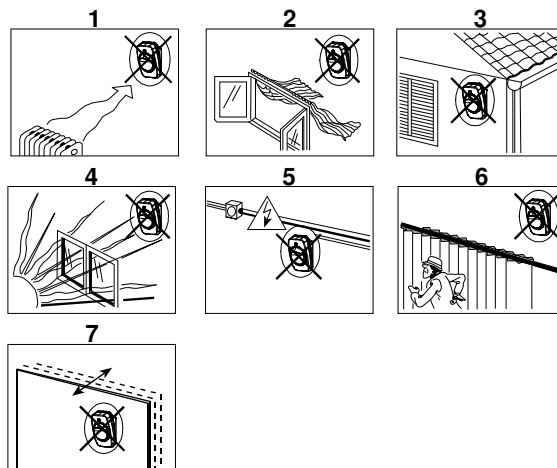
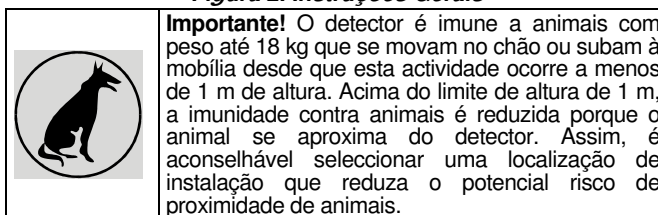
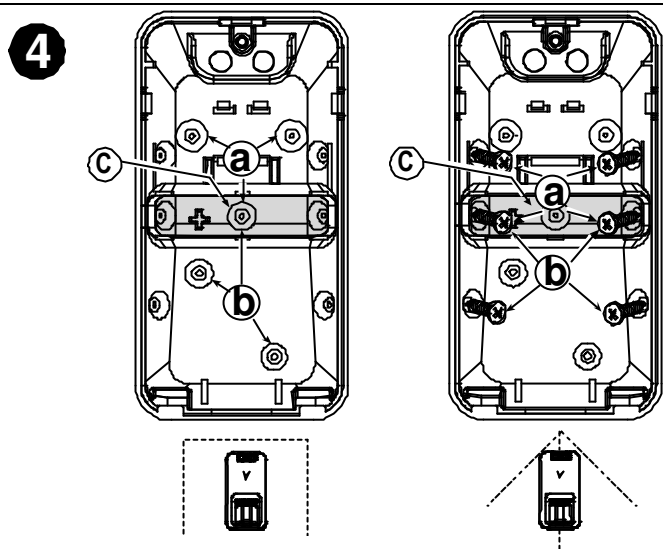
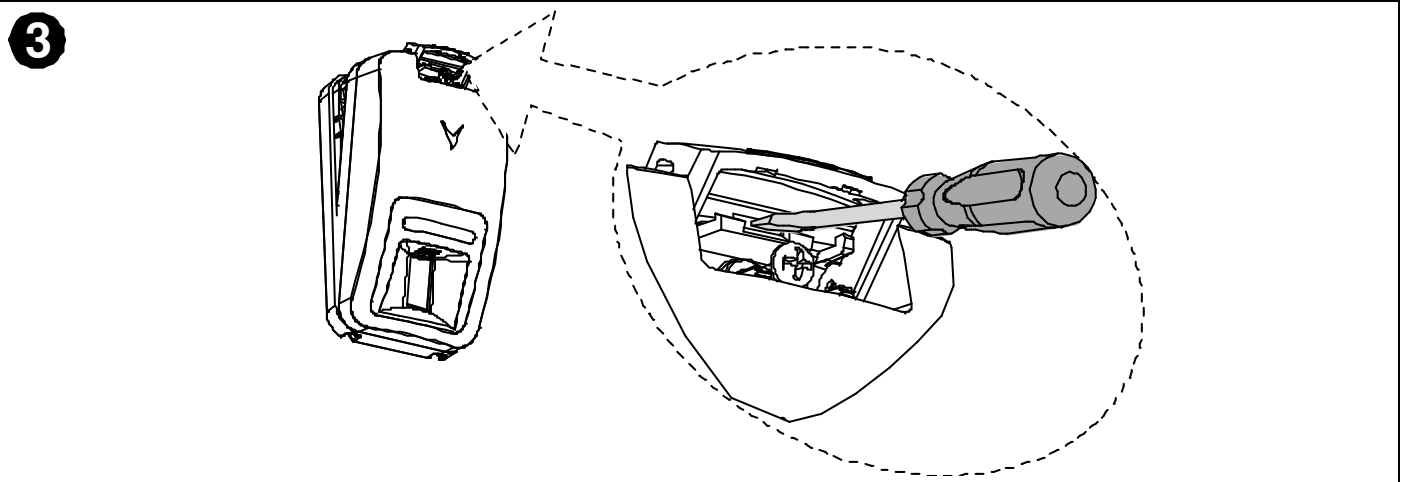
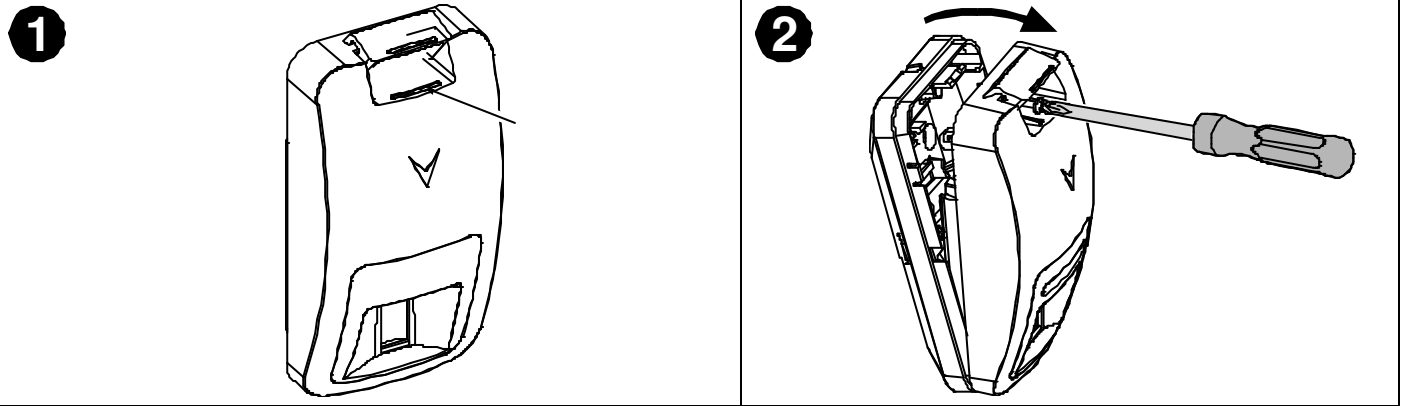


Figura 2. Instruções Gerais



AVISO! Para respeitar os requisitos de conformidade de exposição FCC e IC RF, o dispositivo PIR deve ficar a uma distância de, pelo menos, 20 cm de todas as pessoas durante a sua operação normal. As antenas usadas para este produto não ficar instaladas ou funcionar em conjunto com outros tipos de antenas ou de transmissores.

2.2 Montagem



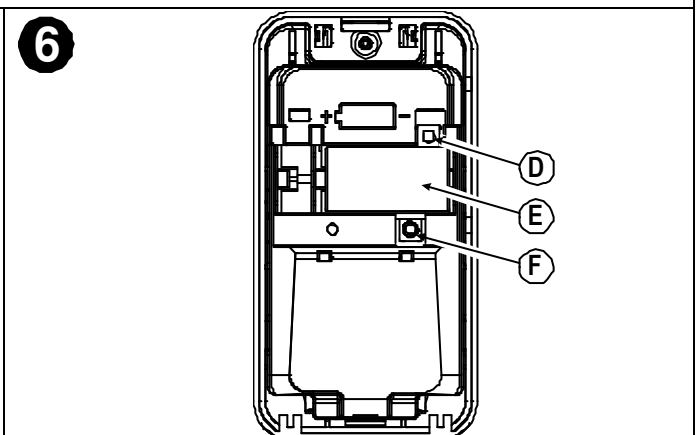
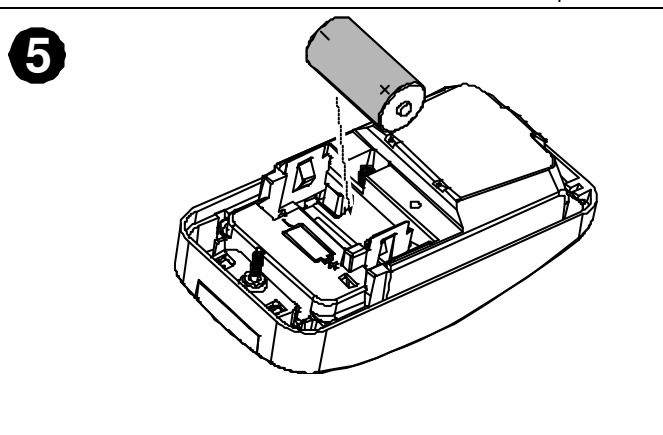
Nota: Para obter o alcance e altura pretendidos do detector, use os orifícios de instalação (a) ou (b), como especificado na tabela.

(A)

ft	m				
10	3.0				
9	2.7	b	b	b	b
8	2.4	b	b	b	a
7	2.1	b	b	a	a
6	1.8	b	a	a	a
		15	30	45	60 ft
		6	9	12	15 m

(B)

a – superfície superior (sem inclinação descendente)
b – superfície inferior (sem inclinação ascendente)



1. Na localização indicada, levante a tampa de aparafusar para cima com o polegar.
2. Solte o parafuso e abra a tampa na direcção indicada pela seta.
3. Insira uma chave de fendas na ranhura e empurre para cima para separar a base da tampa.
4. Configure o alcance pretendido para o detector.
5. Insira a pilha respeitando a polaridade.

- A. Altura de montagem
 B. Alcance de cobertura
 C. Segmento de base amovível (sombreado)
 D. Botão de registo (use uma chave de fendas para premir o botão embutido)
 E. Pilha
 F. Interruptor de intrusão

CUIDADO! O INTERRUPTOR DE INTRUSÃO TRASEIRO NÃO PROTEGE A UNIDADE A NÃO SER QUE O SEGMENTO DE BASE AMOVÍVEL SEJA FIXO À PAREDE COM, PELO MENOS, UM PARAFUSO.

CUIDADO! RISCO DE EXPLOÇÃO SE A PILHA FOR SUBSTITUÍDA POR OUTRA DE TIPO INCORRECTO. ELIMINE A PILHA DE ACORDO COM AS INSTRUÇÕES DO FABRICANTE.

Figura 3. Montagem

2.3 Registo

Consulte o manual de instalação do painel de controlo PowerMaster e siga o procedimento na opção "02:ZONA/DISP" do menu de instalação. A seguinte tabela inclui uma descrição geral do procedimento.

Passo 1	Passo 2	Passo 3	Passo 4	Passo 5
Abra o menu de instalação e seleccione "02:ZONAS/DISP"	Selecione "ADIC NOVO DISP" Consulte a nota 1	Registe o dispositivo ou introduza a identificação do dispositivo	Selecione o número pretendido para o novo detector	Configure a Localização, Tipo de Zona e Parâmetros de Sino
02:ZONAS/DISP	⇒ ADIC. SENSORES ↓ MOD. DISPOS.	⇒ REG AGORA ou INS. ID:XXX-XXXX	⇒ Z14:Sens Mov Nº ID:123-XXXX	⇒ Z14.LOCAL Z14.TIPO ZONA Z14.DEF SINO
Passo 6	Passo 7	Passo 8		
Entre em PARTIÇÕES. Consulte a nota 2	Atribua as partições ao detector premindo os botões 1, 2 e 3 do painel	Selecione a opção "CONFIG DEV" e consulte a seguinte secção para configurar os parâmetros do detector.		
Z14:PARTIÇ	⇒ F02:P1 P2 P3	⇒ F02: CONFIG DEV		
⇒ significa percorrer e seleccionar OK				

Notas:

1. Se o detector já estiver registado, pode configurar os parâmetros do mesmo e atribuir partições com a opção "Modif Dispos." – consulte o Passo 2.
2. PARTIÇÕES só surge se PARTICIONAM. foi anteriormente activado num painel que suporte a funcionalidade de criação de partições (para mais detalhes, Consulte "Criação de Partições" no manual de instalação PowerMaster).

2.4. Configuração dos parâmetros do detector

Abra o menu **DEFINIÇÕES DO DISPOSITIVO** e siga as instruções de configuração para o detector TOWER-32AM PG2 PIR como descrito na seguinte tabela.

Opção	Instruções de configuração
LED de alarme	Defina se uma indicação de LED é activada com o alarme. Configuração opcional: LIG (predefinido) e DESL .
ALCANCE MW	Defina o alcance de detecção do canal de microondas. Configuração opcional: Máximo (predefinido); Médio e Mínimo .
Cont. eventos	Defina se um alarme é accionado após movimento contínuo (sensibilidade baixa) ou após um único evento de alarme (sensibilidade alta). Configuração opcional: BAIXA sensib (predefinido) e ALTA sensib .
DESARM. ativ	Defina se pretende ou não configurar o tempo de actividade quando desarmar. Configuração opcional: NÃO Ativo (predefinido), SIM – sem atr , SIM + atr 5s , SIM + atr 15s , SIM + atr 30s , SIM + atr 1m , SIM + atr 2m , SIM + atr 5m , SIM + atr 10m , SIM + atr 20m e SIM + atr 60m .

ANTI-MASC

Defina a actividade e nível de sensibilidade de anti-máscara PIR.

Configuração opcionais: **BAIXA sensib** (predefinido), **ALTA sensib** e **desabilit**.

ANTI-MASC MW

Defina se pretende activar ou desactivar a anti-máscara do sensor de microondas.

Configuração opcionais: **desabilit** (predefinido) e **habilitado**.

MODO DISF

Este modo é usado para detectar o movimento de um intruso que camufle as suas emissões de IR para evitar detecção. Defina se pretende activar ou desactivar este modo.

Configuração opcionais: **desabilit** (predefinido) e **habilitado**.

3. TESTE DE DIAGNÓSTICO LOCAL

- A. Separe a base da tampa (consulte a Fig. 3).
- B. Instale de novo a tampa para repor a posição normal (não perturbada) do interruptor de intrusão e depois fixe a tampa dianteira à base com o parafuso para fixar a caixa.
- C. A TOWER-32AM PG2 entra num período de estabilidade de 2 minutos. Durante este período, a LED vermelha pisca.
- D. Efectue o teste de caminhada na área de cobertura - consulte a Figura 4. Caminhe ao longo do limite mais distante do padrão de cobertura, em ambas as direcções; a LED vermelha pisca sempre que o seu movimento for detectado, seguido de 3 piscares de LED.

A seguinte tabela indica a força do sinal recebido.

Resposta da LED	Recepção
LED verde pisca	Forte
LED laranja pisca	Boa
LED vermelha pisca	Fraca
Sem piscar	Não há comunicação

IMPORTANTE! A recepção fiável deve ser garantida. Assim, uma força de sinal "fraca" não é aceitável. Caso o sinal recebido de um detector seja "fraco", altere a sua posição e teste de novo até receber um sinal "bom" ou "forte".

Nota: Para instruções detalhadas sobre testes de diagnósticos, consulte o guia de instalação do painel de controlo.

4. INDICAÇÕES DE EVENTOS

Indicação das LED	Evento
LED vermelha pisca	Estabilização (aquecimento 120 seg.)
LED vermelha LIGADA 0,2 seg.	Abertura / fecho de intrusão
Vermelha ligada 2 seg.	Alarme de intruso
LED amarela ligada	Detecção AM - modo de diagnóstico
LED amarela pisca lentamente (0,2 seg. LIGADA, 30 seg. DESLIGADA)	Detecção AM - Modo normal
LED amarela e vermelha piscam simultaneamente (0,2 seg. LIGADAS [ambas], 0,2 seg. DESLIGADAS)	Erro de auto-reste - Modo de diagnóstico
LED amarela e vermelha piscam lentamente (0,2 seg. LIGADAS [ambas], 30 seg. DESLIGADAS)	Erro de auto-reste - Modo normal
LED verde pisca	Detecção PIR - Modo de diagnóstico
LED verde ligada	Detecção de microondas - modo de diagnóstico

5. COMENTÁRIOS ESPECIAIS

Mesmo os detectores mais sofisticados podem, por vezes, ser violados ou falharem devido a: Falha de energia CC / ligação incorrecta, cobertura maliciosa das lentes, violação do sistema óptico, sensibilidade reduzida em temperaturas ambientes próximas das do corpo humano e avaria imprevista de uma das peça.

A lista anterior inclui as razões mais comuns para que uma intrusão não seja detectada mas não é, de todo, exaustiva. Assim, aconselhamos que inspeccione semanalmente o detector e todo o sistema de alarme, para garantir um desempenho adequado.

Um sistema de alarme não deve nunca substituir qualquer tipo de seguro. Os proprietários e arrendatários das casas e propriedades devem ser suficientemente previdentes para segurarem as suas vidas e propriedade, mesmo quando protegidos por um sistema de alarme.

Este dispositivo foi testado e é compatível com os limites de um dispositivo digital da Classe B, relativamente à Parte 15 das Regras de FCC. Estes limites foram criados para garantir protecção razoável contra interferências prejudiciais em instalações residenciais. Este equipamento gera, usa e pode emitir energia de frequência de rádio e, se não instalado e usado de acordo com as instruções, pode causar interferências prejudiciais na recepção de rádio e de televisão.

No entanto, não há garantia de que as interferências não ocorram numa instalação específica. Se este dispositivo causar tal interferência, que possa ser confirmada quando ligar e desligar o sensor, o utilizador é encorajado a eliminar a interferência através de uma ou mais das seguintes medidas:

- Reorientar ou reposicionar a antena receptora.
- Aumentar a distância entre o dispositivo e o receptor.
- Ligar o dispositivo a uma tomada num circuito diferente daquele que fornece energia ao receptor.
- Consultar o revendedor ou um técnico especializado de rádio/TV.

AVISO! As alterações ou modificações desta unidade não expressamente autorizadas pelas partes responsáveis pela conformidade poderá anular a autoridade do utilizador para operar este equipamento.

Este dispositivo é compatível com a Parte 15 das Regras da FCC e com as normas de RSS isentas de licença da indústria do Canadá. A operação está sujeita às seguintes duas condições: (1) Este dispositivo não deverá causar interferências prejudiciais e (2) este dispositivo deve aceitar qualquer interferência recebida ou que possa causar funcionamento errático.

6. CONFORMIDADE COM AS NORMAS

Este produto foi desenvolvido em conformidade com as seguintes normas:



Europa (CE): EN 300220, EN 301489, EN 60950, EN 50130-4, EN 50130-5, EN 50131-2-2, EN 50131-6, EN 50131-1 Grau 2 Classe II

Os dispositivos periféricos PowerG permitem comunicação bidireccional, oferecendo vantagens adicionais como descritas na brochura técnica. A compatibilidade desta funcionalidade com os respectivos requisitos técnicos ainda não foi testada_e, assim, deve ser considerada como fora do âmbito da certificação deste produto.



W.E.E.E. Declaração de Reciclagem de Produtos

Para informações sobre a reciclagem deste produto, deve contactar a empresa na qual o comprou originalmente. Caso não pretenda a reparação e pretende desfazer-se deste produto deve assegurar-se de que a devolução é feita conforme as indicações do fornecedor. Este produto não é para deitar fora como o lixo doméstico normal. Directiva 2002/96/CE relativa a Resíduos de Equipamentos Eléctricos e Electrónicos.

ANEXO: ESPECIFICAÇÕES

GERAL

Tipo de detector
Dados das lentes

Sensor piroeléctrico de baixo ruído e duplo elemento

Nº de elementos do feixe:

18x3=54 segmentos de espelho parabólico distante

Nº de elementos de cortina:

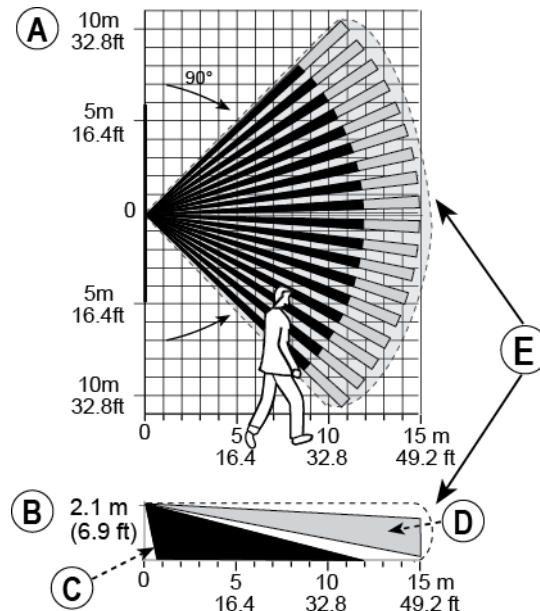
18

Máximo: 15 m / 90°

Médio: 10 m / 90°

Mínimo: 5 m / 90°

Cobertura MW



- A. Vista horizontal
- B. Vista vertical
- C. 18 cortinas próximas
- D. 18 cortinas distantes
- E. Cobertura de microondas

Figura 4. Padrão de cobertura e teste de caminhada

Imunidade a animais
(apenas)

Até 18 kg

SISTEMA ELÉCTRICO

Tipo de sensor
Fonte de alimentação
Pilha interna

Módulo Doppler banda K: 24 GHz

Tipo C

Pilha de lítio 3V, tipo CR-123A ou equivalente

Nota: Para instalações UL, use apenas Panasonic, Sanyo, GP ou Varta. Use apenas a pilha indicada em cima.

Capacidade nominal da pilha

1450 mA/h

Vida útil da pilha (para uso normal).

5 anos

FUNCIONAL	
Verificação de True Motion Event	2 seleções remotas - 1 (DESL) ou 2 (LIG) eventos de movimento
Período de alarme	2 segundos
SEM FIOS	
Banda de frequência (MHz)	Europa e o resto do mundo: 433-434, 868-869 E.U.A.: 912-919
Protocolo de comunicação	PowerG
Supervisão	Sinalização com intervalos de 4 min.
Alerta de intrusão	Reportado quando ocorrer uma intrusão e, em qualquer mensagem subsequente, até o interruptor de intrusão ser restaurado
MONTAGEM	
Altura	1.8 – 3.0 m.
Opções de instalação	Superfície ou canto
ACESSÓRIOS	BR-1: Suporte articulado instalado na superfície, ajustável 30º para baixo e 45º para a esquerda/direita. BR-2: BR-1 com adaptador de canto BR-3: BR-1 com adaptador de tecto
CARACTERÍSTICAS AMBIENTAIS	
Proteção contra RFI	>20 V/m até 2000 MHz, excluindo frequências dentro da banda
Temperatura de funcionamento	-10°C a 50°C (14°F a 122°F) em interiores
Temperaturas de armazenamento	-20°C a 60°C (-4°F a 140°F)
Humidade	Humidade média relativa de aproximadamente 75% sem condensação. Durante 30 dias por ano, a humidade relativa pode variar entre 85% e 9% sem condensação
CARACTERÍSTICAS FÍSICAS	
Tamanho (A x C x L)	115 x 60 x 48 mm
Peso (incluindo a pilha)	90 g.
Cor	Branco
PATENTES	Patentes nos E.U.A. 5,693,943 ● 6,211,522 ● D445,709 (outra patente pendente)

GARANTIA

A Visonic Limited, (o "Fabricante") garante este produto (o "Produto") só ao comprador original (o "Comprador") contra defeito de fabrico ou de material em condições de utilização normal do Produto por um período de doze (12) meses a partir da data da expedição pelo Fabricante.

Esta Garantia está totalmente condicionada a que o Produto seja devidamente instalado, mantido e operado em condições normais de utilização de acordo com as instruções de instalação e de operação recomendadas pelo Fabricante. Os produtos com defeitos por qualquer razão, segundo o critério do Fabricante, tais como instalação incorrecta, não cumprimento das instruções de instalação e de operação recomendadas, negligência, danos intencionais, abuso ou vandalismo, danos acidentais, alteração ou sabotagem ou reparação efectuada por qualquer pessoa que não o fabricante, não são cobertos por esta Garantia.

O Fabricante não garante que este Produto não pode ser comprometido e/ou violado ou que o Produto evite qualquer morte morte e/ou ferimentos pessoais e/ou danos materiais resultantes de arrebamentos, roubo, incêndio ou outros, ou que o Produto garantirá, em todos os casos, alerta e protecção adequados. Quando adequadamente instalado e mantido, o Produto apenas reduz o risco de que tais eventos ocorram sem alerta e não constitui nem garantia ou seguro de que tais eventos não ocorram.

A PRESENTE GARANTIA É EXCLUSIVA, SUBSTITUINDO EXPRESSAMENTE AS DEMAIS GARANTIAS, OBRIGAÇÕES OU RESPONSABILIDADES, ESCRITAS, VERBAIS, EXPRESSAS OU IMPLÍCITAS, INCLUINDO QUALQUER GARANTIA DE COMERCIALIZAÇÃO, ADEQUAÇÃO A UMA FINALIDADE ESPECÍFICA OU OUTRAS. EM CASO ALGUM, O FABRICANTE SERÁ RESPONSÁVEL, PERANTE ALGUÉM, POR QUALQUER DANOS CONSEQUENTES OU ACIDENTAIS RESULTANTES DA VIOLAÇÃO DESTA GARANTIA OU DE QUALQUER OUTRA GARANTIA, COMO SUPRA-REFERIDO.

EM CASO ALGUM, O FABRICANTE SERÁ RESPONSÁVEL POR QUALQUER DANOS ESPECIAIS, INDIRECTOS, ACIDENTAIS, CONSEQUENTES OU PUNITIVOS OU POR PERDA DE UTILIZAÇÃO, RENDIMENTOS OU BOA-VONTADE, DIRECTA OU INDIRECTAMENTE, RESULTANTES DA UTILIZAÇÃO OU INCAPACIDADE DE UTILIZAÇÃO DO PRODUTO POR PARTE DO COMPRADOR OU PELA PERDA OU DESTRUIÇÃO DE OUTRA PROPRIEDADE, OU POR QUALQUER OUTRA RAZÃO, MESMO QUE O FABRICANTE TENHA SIDO ACONSELHADO DA POSSIBILIDADE DESSES MESMOS DANOS.

O FABRICANTE NÃO SERÁ RESPONSÁVEL POR QUALQUER MORTE, FERIMENTOS PESSOAIS E/OU FÍSICOS E/OU DANOS MATERIAIS OU OUTRO TIPO DE PREJUÍZOS, DIRECTOS, INDIRECTOS, ACIDENTAIS, CONSEQUENTES OU OUTROS, COM BASE EM AFIRMAÇÕES DE QUE O PRODUTO NÃO FUNCIONOU.

Entretanto, no caso do Fabricante ser considerado responsável, quer directa ou indirectamente, por quaisquer perdas ou danos resultantes desta garantia limitada, **A RESPONSABILIDADE MÁXIMO DO FABRICANTE (SE EXISTIR) NÃO DEVERÁ, EM CASO ALGUM, EXCEDER O PREÇO DO PRODUTO**, que passa a ser considerado como indemnização e não como multa, sendo que este valor constituirá a total e exclusiva reparação face ao Fabricante.

Ao aceitar a entrega do Produto, o Comprador declara ter concordado com as referidas condições de venda e a garantia e reconhece ter sido informado das mesmas.

Algumas jurisdições não permitem a exclusão ou limitação de danos acidentais ou consequentes, portanto essas limitações podem não se aplicar em determinadas circunstâncias.

Em caso algum, o Fabricante será responsável por danos decorrentes de corrupção e/ou avaria de qualquer equipamentos de telecomunicações ou electrónico ou de qualquer programa.

A obrigação do Fabricante nos termos desta garantia está limitada exclusivamente à reparação e/ou substituição, segundo os critérios do Fabricante, de qualquer Produto ou parte do mesmo que esteja defeituoso. Qualquer reparação e/ou substituição não deve exceder o período da Garantia original. O Fabricante não será responsável por nenhuma despesa de desmontagem e/ou reinstalação. Para usufruir desta Garantia, o Produto deverá ser devolvido ao Fabricante com o porte de retorno pré-pago e devidamente segurado. Todas as despesas de transporte e de seguro são da responsabilidade do Comprador e não estão incluídas nesta garantia.

Esta garantia não será modificada, alterada ou prorrogada, nem o Fabricante autoriza qualquer pessoa a agir em seu nome com respeito à modificação, alteração ou prorrogação desta garantia. Esta garantia aplica-se apenas ao Produto. Todos os produtos, acessórios ou periféricos de terceiros usados em conjunto com o Produto, inclusive as pilhas, serão cobertos exclusivamente pelas respectivas garantias, se existirem. O Fabricante não será responsabilizado por qualquer tipo de danos ou de perdas de qualquer espécie, quer directas, indirectas, acidentais, consequentes ou outras, causados pela avaria do Produto causada por produtos, acessórios, periféricos de terceiros, incluindo as pilhas, utilizados em conjunto com os Produtos. Esta Garantia aplica-se exclusivamente ao Comprador original e não é transmissível.

Esta Garantia é cumulativa com e não afecta os seus direitos legais. Qualquer provisão nesta garantia contrária à Lei do estado ou país onde o Produto é fornecido não se aplica.

Atenção: O utilizador deve respeitar as instruções de instalação e de operação do Fabricante, incluindo testes efectuados no Produto e em todo o seu sistema, pelo menos uma vez por semana, e tomar todas as precauções necessárias para sua segurança para protecção da sua propriedade.

1/08



EMAIL: info@visonic.com
INTERNET: www.visonic.com

©VISONIC LTD. 2015 TOWER-32AM PG2, TOWER-32AM K9 PG2 D-304407 (Rev. 1, 4/15)



D-304407