



D-305485

Dansk

tyco | Visonic**PB-101 PG2 / PB-102 PG2**

Brugervejledning

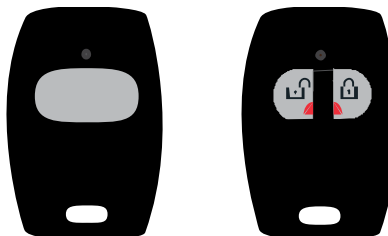
Trådløst overfaldstryk

1. INDLEDNING

PB-101 PG2 og PB-102 PG2 er små PowerG vedhæng, designet til brug med PowerMaster kontrolpaneler og andre PowerG modtagere.

For at aktivere overførsel, trykkes der på knappen(erne) i midten af enheden. Når senderen er aktiveret, sender den en alarmkode, en LED-indikation bekræfter om overførslen er vellykket eller mislykket, og (kun i PB-102) en summe-lyd.

PB-101/102 har flere muligheder for at bæres eller monteres. Enheden leveres med en bæltæklemme, en nøglering, en nøglesnor, og en holder, der kan fastgøres til bæltæklemme eller monteres på en væg.



Figur 1. PB-10 og PB-102

2. BETJENING



FORSIGTIG: Dette produkt må kun anvendes i uskadelige miljøer.

Følgende funktioner er tilgængelige:

Funktion	PB-101		PB-102	
Panik Signalet vil give besked om en nødsituation til din lokale overvågningscentral.		Tryk og hold knappen nede i 2 – 7 sekunder.		Tryk og hold begge knapper nede samtidigt i mere end 3 sekunder.
Tilkoble Tilkobler dit system væk-tilstand.	---	Ikke relevant		Tryk og hold knappen nede i mindst 1 sekund.
Frakoble Frakobler dit system.	---	Ikke relevant		Tryk og hold knappen nede i mindst 1 sekund.

3. SAMLEANVISNING FOR BÆRBAR MULIGHED OG MONTERING

Dette afsnit beskriver hvordan PB-101/102 sættes sammen med forskellige bærbare muligheder.



ADVARSEL! Kvælningsfare: Små dele: Vedhæng og bæltæklemme er IKKE for børn under 3 år.



Figur 2 Fastsættelse af PB-101/102 på en bæltæklemme

1. Skub PB-101/102 ind i holderen, indtil du mærker at den klikker sikkert fast.
2. For at fastgøre den til bæltæklemmen, skubbes den på skinnerne bagerst på holderen.

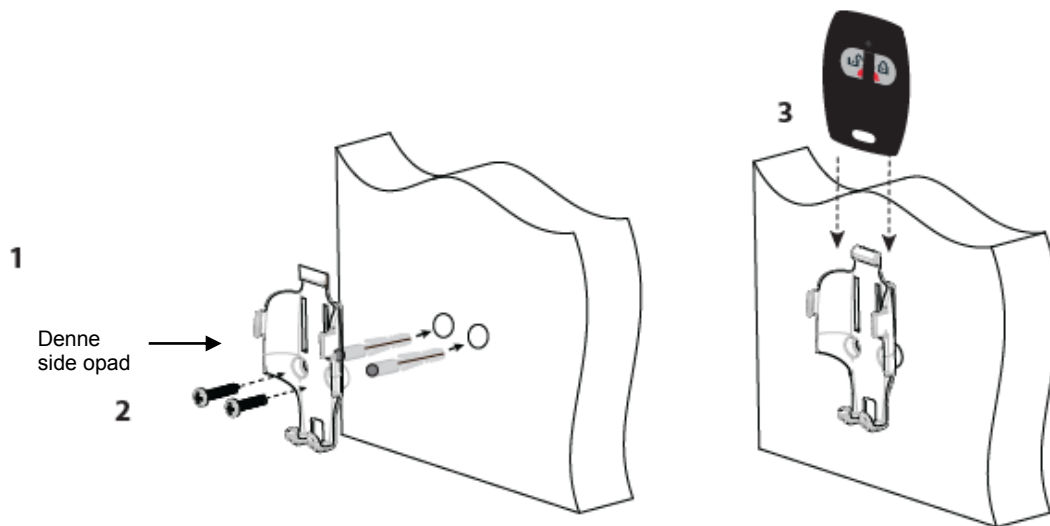
3. For at fjerne PB-101/102 fra vægholderen eller fra bæltæklemmen, tryk ned på toppen af holderen og skub vedhænget op med fingrene.



Figur 3 Fastsættelse af PB-101/102 på en nøglering



Figur 4 Fastsættelse af PB-101/102 på en nøglesnor





Figur 5 Fastsættelse af PB-101/102 på et vægbeslag

1. Ved hjælp af de to skruer og plastanker der er inkluderet i kassen for PB-101/102, justér holderen opad og fastgør holderen til væggen.
2. Skub PB-101/102 ind i holderen, indtil du mærker at den klikker sikkert fast.
3. For at fjerne PB 101/102 fra holderen, skal du trykke ned på toppen af holderen og skubbe vedhængen op med fingrene, som illustreret i figur 2.

4. TILMELDING OG KONFIGURATION AF PB-101/102

4.1 Tilmelding

Tilmeldingsprocessen "indlæs" ID for PB-101/102 til systemets kontrolpanel og gør det muligt for PB-101/102 at kommunikere med panelet.

1. Gå ind i installationsmenuen for PowerMaster panelet og vælg "02:ZONER/ENHEDER".
2. Vælg muligheden "TILFØJ NY ENHED".
3. Stå tæt ved PowerMaster panelet. Tryk og hold  knappen (for PB-101 PG2) eller den venstre  knap (for PB-102 PG2), indtil den gule LED tænder og slip derefter knappen. Kontrollér, at LED er tændt i 2 sekunder og derefter blinker i 10 sekunder.

4.2 Konfiguration af parametre for overfaldstryk (for PowerG Version 18 systems only)

Gå ind i menuen ENHEDSINDSTILLINGER og følg konfigurationsvejledningen for PB-101 PG2 og PB-102 PG2 overfaldstryk som beskrevet nedenfor.

Indstilling	Konfigurationsvejledning
Funktioner¹	Definerer om tilkobling/frakobling eller betjening af PGM skal anvendes. Yderligere indstillinger: Tilk/Frak (standard) og PGM TIL/FRA.
Overvågning	Definerer om kontrolpanelet skal vise overvågningsbeskeder sendt af overfaldstrykket i en tidsperiode på 8 timer. Yderligere indstillinger: Frakoblet (standard) og aktiveret.

5. TEST OG VEDLIGEHOLDELSE

5.1 Test af en ny enhed

Eftersom PB-101/102 leveres med batteri der er monteret i forvejen, er enheden faktisk klar til at blive testet.

VIGTIGT! Inden test, skal PB-101/102 tilmeldes i det udvalgte kontrolpanel som anvist i panelets programmeringsinstruktioner.

1. Stå 3 m (10 ft) væk fra kontrolpanelet og tryk på knappen. Kontrollér, at der er lys i sende-LED.
2. Sørg for, at kontrolpanelet reagerer som det er programmeret, og som anført i panelets programmering instruktioner.

3. Aktivér vedhængen fra forskellige placeringer indenfor det område modtageren dækker, for at fastslå "døde" placeringer hvor overførslen er blokeret af vægge og store objekter, eller påvirket af konstruktionsmaterialer.

Bemærk: Hvis døde/yderzoner er et problem, kan det forbedre ydelsen hvis modtageren flyttes.

¹ Gælder kun for PB-102 PG2

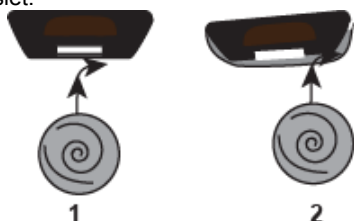
5.2 Udskiftning af batteri

Udskift batteriet mindst én gang hvert 5. år, eller efter det er observeret at LED blinker når der sendes. Det nødvendige batteri er CR2032 Lithium 3V, fremstillet af VARTA eller en anden UL- anerkendt producent, købt fra en leverandør godkendt af Visonic.

Bemærk: Polariteten på batteriet skal overholdes, som vist i Figur 7. Forkert håndtering af lithium-batterier kan resultere i varmeudvikling, eksplosion eller brand, hvilket kan føre til personskade.

ADVARSEL: Fare for eksplosion, hvis batterierne er installeret forkert. Udskift kun med samme eller tilsvarende type som anbefalet af producenten. Holdes væk fra små børn. Søg straks læge, hvis batterierne sluges. Forsøg ikke at genoplade disse batterier. Bortskaffelse af brugte batterier skal ske i overensstemmelse med affaldsgenvindings- og genbrugsregler i dit område.

1. Sæt en mønt i sprækken i bunden af midten på enheden og drej for at adskille de to sider.
2. Skub derefter mønten til hjørnet af enheden og drej igen for at fjerne dækslet.

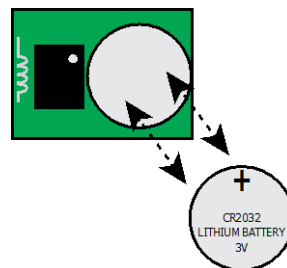


Figur 6. Åbning af PB-101/102

5.3 Rengøring

Vedhængen kan blive beskidt, hvis det berøres med fedtede fingre. Rengør den kun med en blød klud eller svamp, der er fugtet let med en blanding af vand og et mildt rengøringsmiddel, og tør den straks efter.

Bemærk: Sørg for, at den elastiske pude i dækslet forbliver på plads. Sæt den tilbage hvis den falder af.



Figur 7. Udskiftning af batteri

3. Udtag det gamle batteri fra holderen, og udskift det med et nyt anbefalet batteri. Sørg for, at plussiden af batteriet vender opad, for at opnå korrekt polaritet.
4. Test straks enheden, ved at trykke på en af sendekontakterne. LED-indikatoren skal lyse.
5. Sæt dækslerne tilbage, sørg for at de klikker på plads.

Anvendelse af slibemidler af enhver art er strengt forbudt. Anvend heller aldrig opløsningsmidler som petroleum, acetone eller fortynder.
Nedsæk ikke dette produkt i nogen form for væske, for at undgå skader på de elektroniske kredsløb.

6. PRODUKTBEGRÆNSNINGER

Trådløse systemer fra Visonic er meget pålidelige og er testet under høje krav. Dog er der, grundet deres lave sendestyrke og begrænset område (krav fra FFC og andre myndigheder), nogle begrænsninger der skal tages hensyn til:

- A. Modtagere kan blive blokeret af radiosignaler der forekommer på eller tæt ved driftsfrekvenserne, uanset hvilken kode der vælges.
- B. En modtager kan kun reagere på et overført signal af gangen.
- C. Trådløst udstyr bør testes jævnlige for at afgøre om der er interferenskilder og for at beskytte mod fejl.

Frekvensallokeringer for trådløse enheder i europæiske (EU) lande

433.92 MHz har ingen begrænsninger i noget EU-medlemsland.

7. OVERENSSTEMMELSE MED STANDARDER



PB-101/102 PG2 er i overensstemmelse med følgende:

EN 300220, EN 301489, EN 50130-4, EN 50130-5, EN 61000-6-3, EN 60950-1, EN 50131-1, EN-50131-3 og EN-50131-6 Type C.

Visonic Ltd. Erklærer hermed, at radioudstyrstypen PB-101/102 PG2 er i overensstemmelse med direktiv 2014/53/EU.

Den fulde ordlyd af EU-overensstemmelseserklæringen er tilgængelig på følgende internetadresse: <http://www.visonic.com/download-center>.

Power G perifer enheder har tovejskommunikations funktionalitet, der giver yderligere fordele som beskrevet i den tekniske brochure. Denne funktionalitet er ikke blevet testet til at overholde de respektive tekniske krav, og bør derfor betragtes som uden for produktets certificering.

Er i overensstemmelse med EN 50131-1, EN-50131-3 og EN-50131-6 Type C: dette udstyr kan tilføjes til installerede systemer op til og med Sikkerhedsklasse 2.

EN 50131-3 klasse 2

Sikkerhedsklasse

Miljøklasse

ADVARSEL! Ændringer eller modifikationer af enheden, som ikke udtrykkeligt er godkendt af de ansvarlige for overensstemmelsen, vil kunne gøre brugerens ret til at anvende maskinen ugyldig.

APPENDIKS: SPECIFIKATIONER

Frekvensbånd (MHz)	Europa og resten af verden: 433-434.72, 868-869.15 USA: 912-919,185
Maksimal Tx-effekt	10dBm @ 433 MHz, 14 dBm @ 868 MHz
Batteritype	Varta 3V CR-2032 lithiumbatteri.
Grænse for lavt batteri	2,05 V
Forventet batterilevetid	op til 5 år
Driftstemperatur	-10° til 55 °C
Fugtighed	Gennemsnitlig relativ fugtighed (RH) ~ 75 % ikke-kondenserende, maks. 95 % 30 dage/år
Dimensioner (LxBxD)	53 x 33 x 11 mm
Vægt	15 gm
Vægt (med batteri)	20 gm



W.E.E.E. Erklæring om produktgenanvendelse

For oplysninger om genbrug af dette produkt, skal du kontakte det firma, hvorfra produktet oprindeligt blev købt. Hvis du kasserer produktet og ikke returnerer det til reparation, skal du sørge for, at det returneres som beskrevet af din leverandør. Dette produkt må ikke bortskaffes med dagrenovation.

Direktiv 2002/96/EF om kasseret elektrisk og elektronisk udstyr.

Når dette produkt ikke er i brug, skal du fjerne alle batterier og bortskaffe dem separat. Bring elektriske apparater til de lokale indsamlingssteder for affald af elektrisk og elektronisk udstyr. Batterier er skadelige for sundhed og miljø. Hjælp med til at beskytte miljøet mod sundhedsrisici.

GARANTI

Visonic ("Leverandøren") garanterer, kun til den oprindelige køber ("Køber"), at dette produkt ("Produktet") er dækket mod kvalitets- og materialefejl ved normal brug af Produktet i en periode på tolv (12) måneder fra datoen for forsendelsen fra Leverandøren.

Denne garanti er absolut betinget af, at Produktet er blevet korrekt installeret, vedligeholdt og anvendt under normale tilstande i overensstemmelse med Leverandørens anbefalede installations- og driftsvejledning. Produkter, der er blevet defekte af alle andre årsager, efter Leverandørens skøn, såsom forkert installation, manglende overholdelse af anbefalede installations- og betjeningsinstruktioner, forsømmelse, forsætlig skade, misbrug eller hærværk, utilsigtet skade, ændring eller indgreb eller reparation af enhver anden end Leverandøren, er ikke omfattet af denne garanti.

Leverandøren giver ikke udtryk for, at dette Produkt ikke kan blive kompromitteret og/eller omgået, eller at Produktet vil forhindre enhver død og/eller personskade og/eller skade på ejendom som følge af indbrud, røveri, brand eller andet, eller at produktet i alle tilfælde vil yde tilstrækkelig advarsel eller beskyttelse. Hvis Produktet er korrekt installeret og vedligeholdt, reducerer det kun risikoen for sådanne hændelser uden advarsel og det er ikke en garanti eller forsikring om at sådanne hændelser ikke vil forekomme.

DENNE GARANTI ER EKSKLUSIV OG UDTRYKKELT I STEDET FOR ALLE ANDRE GARANTIER, FORPLIGTELSER ELLER HÆFTELSE, UANSET OM SKRIFTLIG, MUNDTLIG, UDTRYKKELT ELLER UNDERFORSTÅET, INKLUSIVE ENHVER GARANTI FOR SALGBARHED ELLER EGNETHED TIL ET BESTEMT FORMÅL ELLER ANDET. I INTET TILFÆLDE SKAL LEVERANDØREN VÆRE ANSVARLIG OVERFOR NOGEN, FOR EVENTUELLE FØLGESKADER ELLER HÆNDELIGE SKADER VED MISLIGHOLDELSE AF DENNE GARANTI ELLER NOGEN ANDRE GARANTIER AF NOGEN ART, SOM OVENNÆVNTE.

LEVERANDØREN KAN UNDER INGEN OMSTÆNDIGHEDER VÆRE ANSVARLIG FOR NOGEN SPECIELLE, INDIREKTE, TILFÆLDIGE, BETINGEDE ELLER STRAFERSTATNINGER ELLER FOR TAB, SKADER ELLER OMKOSTNINGER, HERUNDER MISTET ANVENDELSE, OVERSKUD, INDTÆGTER, ELLER GOODWILL, SOM DIREKTE ELLER INDIREKTE FØLGE AF KØBERS BRUG ELLER MANGLENDE EVNE AT BRUGE PRODUKTET, ELLER FOR TAB ELLER ØDELÆGGELSE AF ANDEN EJENDOM ELLER FRA NOGEN ANDEN ÅRSAG, OGSÅ SELV OM LEVERANDØREN ER BLEVET UNDERRETET OM MULIGHEDEN FOR SÅDANNE SKADER.

LEVERANDØREN HAR INTET ANSVAR FOR EVENTUELLE DØDSFALD, PERSONLIGE OG/ELLER PERSONSKADE OG/ELLER SKADE PÅ EJENDOM ELLER ANDET TAB HVERKEN DIREKTE, INDIREKTE, TILFÆLDIGE, FØLGESKADER ELLER ANDET, BASERET PÅ EN PÅSTAND OM, AT PRODUKTETS FUNKTION SVIGTEDE.

Men hvis Leverandøren holdes ansvarlig, direkte eller indirekte, for tab eller skader, der opstår under denne begrænsede garanti, **KAN LEVERANDØRENS MAKSIMALE ANSVAR (HVIS NOGET) IKKE I NOGET TILFÆLDE OVERSTIGE KØBSPRISEN FOR PRODUKTET**, hvilket fastsættes som en skadeserstatning og ikke som en straf, og skal være det fuldstændige og eksklusive retsmiddel mod Leverandøren.

Ved at acceptere levering af Produktet, godkender Køber de nævnte betingelser for salg og garanti, og han accepterer at have modtaget information herom.

Nogle jurisdiktioner tillader ikke udelukkelse eller begrænsning af tilfældige eller følgeskader, så disse begrænsninger gælder muligvis ikke under visse omstændigheder.

Leverandøren har intet ansvar som følge af en påvirkning og/eller fejlfunktion af nogen telekommunikation eller elektronisk udstyr eller nogen programmer.

Leverandørens forpligtelser i henhold til denne garanti er begrænset til reparation og/eller ombytning efter Leverandørens skøn af ethvert Produkt eller en del heraf, som kan vise sig at være defekte. Enhver reparation og/eller ombytning vil ikke forlænge den oprindelige garantiperiode. Leverandøren er ikke ansvarlig for omkostninger til nedtagning og/eller geninstallation. For at opnå denne garanti skal Produktet returneres til Leverandøren med forudbetalt fragt og være forsikret. Alle fragt- og forsikringsomkostninger er Købers ansvar og er ikke omfattet af denne garanti.

Denne garanti vil ikke blive modificeret, ændret eller udvidet, og Leverandøren giver ikke nogen person tilladelse til at handle på sine vegne i modifikationen, ændringen eller udvidelsen af denne garanti. Denne er kun gældende for Produktet. Alle produkter, tilbehør eller andet udstyr anvendt i forbindelse med Produktet, inklusive batterier, er dækket alene af deres egen garanti, hvis nogen. Leverandøren er ikke ansvarlig for eventuelle skader eller tab, hverken direkte, indirekte, tilfældige, følgeskader eller på anden måde, som er forårsaget af fejl på Produktet som følge af produkter, tilbehør eller andet udstyr, inklusive batterier, der anvendes i forbindelse med Produkterne. Denne garanti er eksklusiv for den oprindelige Køber og kan ikke overføres.

Denne garanti er et tillæg til og påvirker ikke dine juridiske rettigheder. Enhver bestemmelse i denne garanti, som er i strid med loven i den stat eller land hvor Produktet er leveret, finder ikke anvendelse.

Advarsel: Brugeren skal følge Leverandørens installations- og operationelle instrukser, herunder test af Produktet og hele dets system mindst en gang om ugen, og at tage alle nødvendige forholdsregler for hans/hendes sikkerhed og beskyttelse af hans/hendes ejendom.

1/08



D-305485

Johnson
Controls

EMAIL: info@visonic.com

INTERNET: www.visonic.com

© 2019 Johnson Controls. Alle rettigheder forbeholdes. JOHNSON CONTROLS, TYCO og VISONIC er handelsmærker og/eller registrerede varemærker. Uautoriseret brug er strength forbudt.

PB-101/102 D305485 (REV. 1, 10/19)