

TOWER-30AM PG2 / TOWER-30AM K9-90 PG2

Беспроводный пассивный инфракрасный извещатель с зеркальной оптикой и функцией антимаскирования серии PowerG



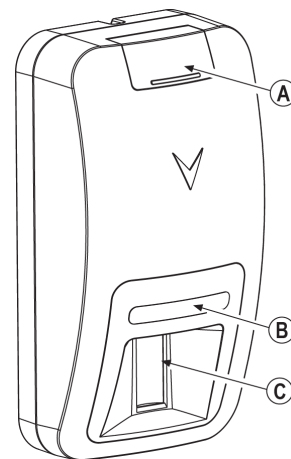
Инструкция по установке

1. Введение

TOWER-30AM PG2 - профессиональный беспроводной ПИК извещатель с функцией антимаскирования предназначены для установки в помещениях, в которых высок риск блокировки извещателя, высока вероятность вандализма, а внешнее окружение имеет источники ложных тревог. Извещатель использует двунаправленный протокол радиообмена PowerG, цифровую микропроцессорную обработку сигналов, и оснащен зеркальной оптической системой, которая защищена сверх узким щелевым окном (V-Slot).

Особенности извещателей:

- Адаптивная активная ИК технология (патент), которая обеспечивает надежную защиту от блокировки извещателя (посторонними предметами или поглощающими аэрозолями).
- Полностью двухсторонний радиообмен между извещателем и панелью PowerMaster
- Настройка параметров извещателя: локально с панели PowerMaster или дистанционно с сервера PowerManage
- Incorporates patent pending black mirrors for extremely high white light immunity.
- Advanced elliptical / parabolic mirror technology (patented)
- Черное зеркало (патент) обеспечивает высокую защиту от засветки видимым светом. Эллиптически / параболическое зеркало (патент)
- Диаграмма множественных шторок (патент)
- V-slot® технология оптической апертуры (патент) повышает надежность работы и обеспечивает защиту оптической системы от вандализма.
- Защита нижней зоны под извещателем
- Цифровой алгоритм обработки сигналов True Motion Recognition™ (патент) существенно снижает уровень ложных срабатываний. Настройка параметров алгоритма.
- Индикация качества канала радиосвязи; нет необходимости приближаться к контрольной панели, что сокращает время на монтаж и наладку радиооборудования.
- Извещатель не нуждается в вертикальной настройке.
- Автоматическое прекращение тестирования зоны обнаружения (Теста Прохода) через 15 минут.
- Цифровая температурная компенсация.
- Герметичная оптическая система (защита от внутренних тепловых потоков и насекомых).
- «Тамперная» система защиты от вскрытия корпуса и отрыва извещателя от стены.
- Самотестирование



А. Декоративная крышка
 В. Светодиоды
 С. «Окно» оптической системы с защитным экраном

Рисунок 1. Внешний вид

2. Установка

2.1. Общие рекомендации по выбору места установки

1. Не направлять на нагревательные приборы.
2. Избегать попадания в область обнаружения потоков воздуха.
3. Не использовать на улице.
4. Исключить попадание прямых лучей солнца.
5. Не размещать рядом с электрическими кабелями.
6. Не заслонять область обнаружения элементами интерьера или мебелью.
7. Устанавливать только на жестко закрепленные поверхности, исключающие вибрации и перемещения.

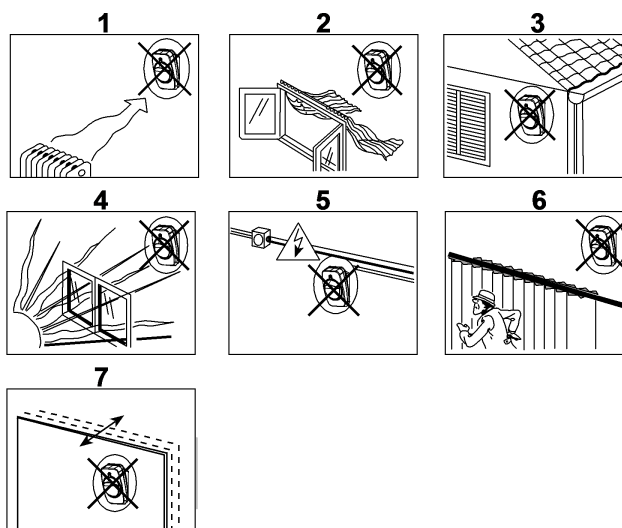
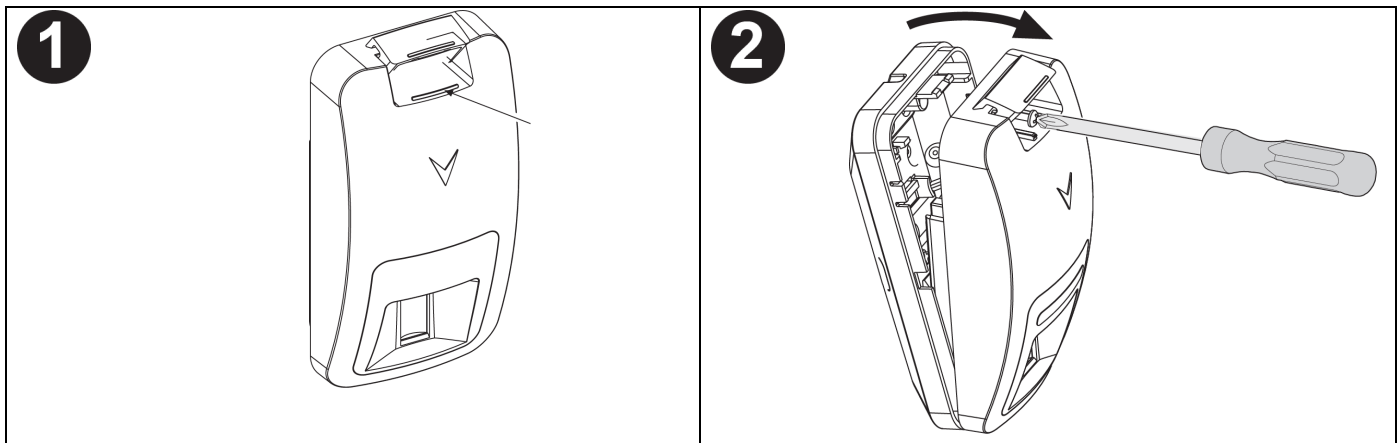


Рисунок 2. Общие рекомендации



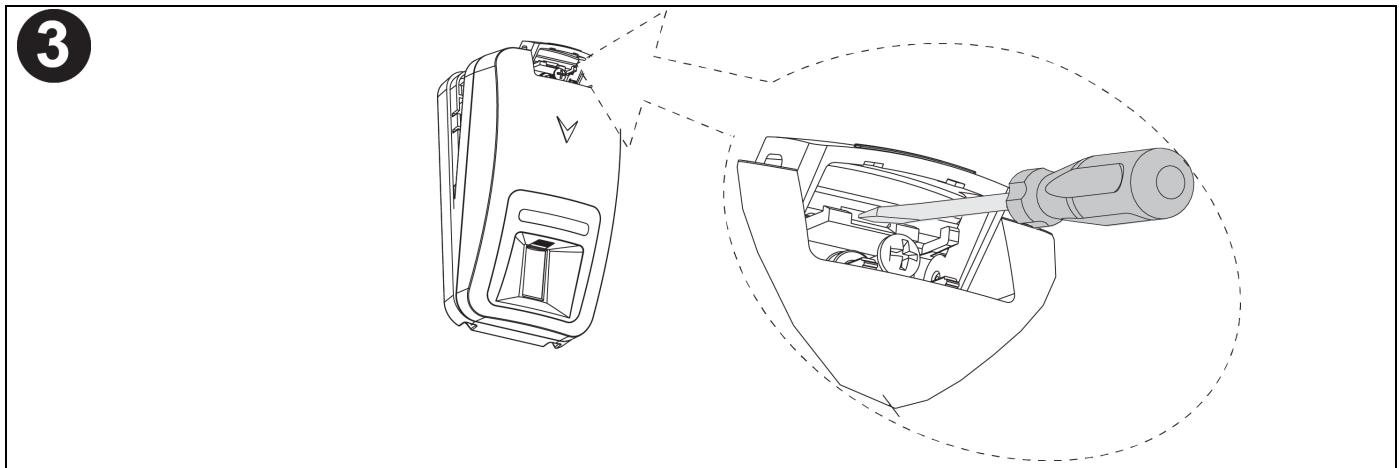
Важно! Датчик не реагирует на перемещения животных весом до 40 кг по полу или мебели, если движения происходят на высоте менее 1 м. На высоте более 1 м датчик невосприимчив к движениям домашних животных весом до 9 кг, однако эта невосприимчивость снижается по мере приближения домашнего животного к датчику. Поэтому рекомендуется выбрать место монтажа, где приближение животных к датчику наименее вероятно.

2.2. Монтаж



1. Сдвиньте декоративную крышку (место отмечено на рисунке) пальцем.

2. Ослабьте винт и снимите верхнюю крышку с основания как показано на рисунке.



3. Вставьте в прорезь отвертку и затем надавите на зажим внутрь для отделения крышки от основания.

Примечание: для обеспечения дальности и высоты используйте крепежные отверстия **a** или **b**, как указано в таблице ниже. Пояснение: задняя поверхность основания – две плоскости под очень тупым углом.

ft ↓	m ↓				
		(B)			
10	3.0				
9	2.7	b	b	b	b
8	2.4	b	b	a	a
7	2.1	b	b	a	a
6	1.8	b	a	a	a
		15	30	45	60 ft
		6	9	12	15 m

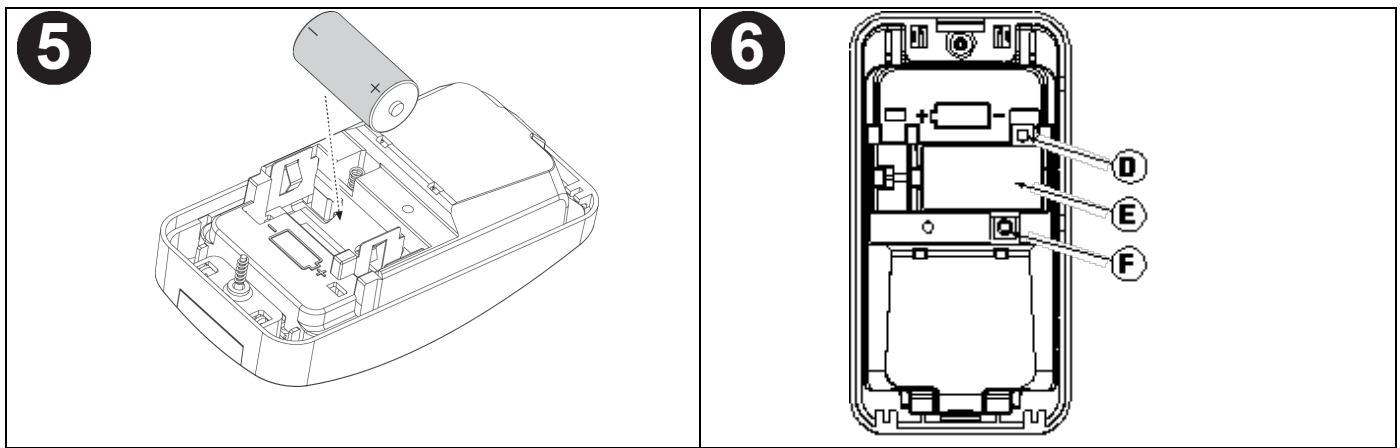
a – использовать верхние отверстия (без наклона)
b – использовать нижние отверстия (с наклоном)

4. Выставьте требуемую дальность зоны обнаружения, используя крепежные отверстия a или b.

A. Высота установки

B. Дальность зоны обнаружения

C. Отрывной пластиковый сегмент (скрыт)



5. Вставьте батарейку соблюдая полярность.

Е. Батарейка
F. Тамперный контакт

Внимание!! Задний тампер не будет выполнять свою функцию, если отрывной элемент не будет зафиксирован к стене хотя бы одним шурупом.

Внимание!! Разрешается использование только рекомендованные производителем элементы питания, в противном случае существует риск взрыва элемента.

Рисунок 3. Монтаж

2.3. Регистрация

Для регистрации извещателя воспользуйтесь инструкцией по установке для системы PowerMaster. Для регистрации необходимо в режиме инсталлятора войти в меню "02:ЗОНЫ/УСТР-ВА". Общее описание процедуры приведено в таблице.

Шаг 1	Шаг 2	Шаг 3	Шаг 4	Шаг 5	Шаг 6
Войдите в режим инсталлятора в меню "02:ЗОНЫ/УСТРОЙСТВ А"	Выберите "Добавление нового устройства" Варианты см. Прим. 1.	Обучите устройство либо введите ID код.	Выберите нужный номер зоны	Настройте имя, тип и параметры извещателя	Доп. настройка детектора.
02:ЗОНЫ/УСТР-ВА ⇒	ДОБАВИТЬ УСТР. ↓ ИЗМЕНИТЬ УСТР.	⇒ АКТИВИРУЙТЕ ИЛИ ВВОД ID:XXX-XXXX	⇒ 310: КАМ ДЕТЕКТ ID No. 123-XXXX	⇒ 314: РАСПОЛОЖЕН.См. прим[3] 314: ТИП ДЕТЕКТ. 314: ОЗВУЧ ЗОНЫ 314: ПАРАМ.УСТР. См. прим [2]	
⇒листать далее ▷▷выбрать ОК.					

Примечания:

1. Если извещатель уже зарегистрирован в системе, то Вы можете его настроить или изменить его параметры, зайдя в меню «ИЗМЕНИТЬ УСТРОЙСТВО». См. Шаг 2.
2. Войдите в меню «ИЗМЕНИТЬ УСТР.» и настройте извещатель согласно главе 2.4 данной инструкции.
3. Названия меню для панели версии V13. Для панели версии V15 вместо меню "РАСПОЛОЖЕН" и "ТИП ДЕТЕКТ" на дисплее появится "НАЗВАН ЗОНЫ" и "ТИП ЗОНЫ".

2.4. Настройка параметров извещателя

Войдите в меню 3XX: ПАРАМ. УСТР. и настройте параметры извещателя в соответствии с данной таблицей.

Параметр	Описание параметра и его значения
ВКЛ.СВЕТОДИОДА	Отключение или включение светодиодной индикации при обнаружении извещателем движения человека Значения: СВЕТОДИОД ВКЛ (Заводская Установка) и СВЕТОДИОД ВЫКЛ.
СЧЕТЧИК СОБЫТИЙ	Настройка алгоритма срабатывания извещателя (детектирование по двойному либо одинарному событию обнаружения движения человека). Параметр алгоритма регулирует баланс между увеличением эффективности обнаружения и уменьшением вероятности ложных тревог Значения: ВЫС.УРОВ.ПОМЕХ (Заводская Установка; 2 события) и НИЗК.УРОВ.ПОМЕХ (1 событие).
АКТИВН./ВЫКЛ.ОХР	Здесь вы определяете, будет ли работать извещатель, если система снята с охраны. А если будет, то какой период времени после первой активации ПИК извещателя он будет находиться в энергосберегающем режиме. Например, АКТ.ЗАДЕР. 15 СЕК означает, что после первого обнаружения движения человека извещатель переходит в "спящий режим" на 15 секунд. Примечание 1: каждый раз, когда извещатель регистрирует последующие движения человека в течение этого периода времени, он заново перезапускает таймер задержки. Таким образом, если в помещении днем (система снята с охраны) находятся люди, извещатель практически не посылает сигналов о нарушении зоны на контрольную панель, что значительно продлевает срок службы батарейки. Примечание 2: если вы хотите полностью прекратить передачу сигналов на контрольную панель, то выберите значение - НЕ АКТИВЕН. Если вы хотите, чтобы извещатель каждое обнаружение движения человека сообщал на контрольную панель выберите значение - АКТ.ЗАДЕР. 0 СЕК.

Параметр	Описание параметра и его значения
	Значения: НЕ АКТИВЕН (Заводская Установка), АКТ.ЗАДЕР. 15 СЕК , АКТ.ЗАДЕР. 30 СЕК , АКТ.ЗАДЕР. 1 МИН , АКТ.ЗАДЕР. 2 МИН , АКТ.ЗАДЕР. 5 МИН , АКТ.ЗАДЕР. 10 МИН , АКТ.ЗАДЕР. 20 МИН , АКТ.ЗАДЕР. 60 МИН.
АНТИМАСКИР.	Здесь вы определяете, будет ли включена система антимаскирования. А если включена, то определяете уровень чувствительности система антимаскирования. При высоком уровне помех чувствительность низкая, а при низком уровне помех чувствительность высокая. Значения: ВЫС.УРОВ.ПОМЕХ (Заводская Установка), и НИЗК.УРОВ.ПОМЕХ и ВЫКЛЮЧЕНО .

3. Тестирование

- Откройте крышку извещателя (см. Рис. 3).
- Закройте крышку, чтобы тампер вернулся в рабочее положение. И закрепите крышку винтом.
- В течение 2-х минут извещатель произведет самодиагностику. Данный процесс подтверждается миганием красного светодиода.
- Далее извещатель переходит в режим «WALK TEST» (тестирование прохождения человека в зоне обнаружения). Определите максимальную зону надежного детектирования путем ее нарушения в двух направлениях (см. см. Рис. 4). При каждом событии обнаружения движения светодиод будет мигать 3 раза (см. пояснения по цвету светодиода ниже). Таблица зависимости цвета индикации светодиода и уровня радиосигнала.

The following table indicates the received signal strength indication.

Светодиодная индикация	Уровень сигнала
Зеленый цвет вспышек	Сильный
Оранжевый цвет вспышек	Хороший
Красный цвет вспышек	Слабый
Нет вспышек	Нет связи



Важно! В месте установки извещателя должен быть обеспечен надежный уровень радиосигнала. Если радиосигнал слабый, необходимо поменять место расположения детектора.

Примечание: также обращайтесь к Руководству по Установке на панель PowerMaster за описанием процедуры Диагностики.

4. Индикация

Светодиодная индикация	Что означает
Красный светодиод мигает (около 120 секунд)	Режим стабилизации при подаче питания
Красный светодиод включается на 0.2 секунды	Тампер нарушен / восстановлен
Красный светодиод включается на 2 секунды	Тревога
Желтый светодиод включен постоянно	Обнаружено маскирование в режиме "Диагностика"
Желтый светодиод редко мигает (0.2 секунды включен, 30 секунд выключен)	Обнаружено маскирование в рабочем режиме
Желтый и красный светодиод мигают одновременно (0.2 секунды включен, 0.2 секунды выключен)	Проблема самодиагностики в режиме "Диагностика"
Желтый и красный светодиод одновременно редко мигают (0.2 секунды включены, 30 секунд выключены).	Проблема самодиагностики в рабочем режиме

5. Дополнительная информация

 	<p>TOWER-30AM PG2 / TOWER-30AM K9-90 PG2 отвечает требованиям следующих стандартов: Европа: EN 300220, EN 301489, EN 60950-1, EN 50130-4, EN 50130-5, EN 50131-2-2, EN 50131-5-3, EN 50131-6</p>
	<p>Настоящим компания Visonic Ltd. заявляет, что радиооборудование TOWER-30AM PG2 / TOWER-30AM K9-90 PG2 отвечает требованиям Директивы 2014/53/EU. Полный текст декларации соответствия нормам ЕС доступен по следующему адресу: http://www.visonic.com/download-center.</p> <p>Степень безопасности по EN 50131-1: это оборудование может применяться в установленных системах, имеющих степень безопасности не выше 2. Экологический класс по EN 50131-1: класс II Орган сертификации Applica T&C сертифицировал вариант изделия, работающий на частоте 868 МГц. Великобритания: Это изделие подходит для использования в системах, установленных согласно стандарту PD6662:2010 со степенью безопасности 2 и экологическим классом 2 по EN 50131-2-2. DD243 и BS8243 США: FCC-CFR 47, часть 15; UL 639 Канада: IC RSS 210, ULC S306</p>

Предупреждение! Внесение в устройство изменений или модификаций, не одобренных в явной форме стороной, ответственной за соблюдение требований, может лишить пользователя права эксплуатировать оборудование.

Предупреждение! В соответствии с требованиями части 1.1310 FCC о воздействии на человека радиочастотных

электромагнитных полей и требованиями ИС необходимо обеспечить следующее: устройство должно находиться на расстоянии не менее 20 см от людей во время нормальной работы.

Предупреждение! Используемые в этом изделии антенны не должны совмещаться или использоваться вместе с другой антенной или передатчиком.

6. Технические характеристики

<p>Тип сенсора Зеркало</p>	<p>Двухэлементный бесшумный пирозлектрический датчик Число излучающих элементов: 18×3=54 сегментов параболического зеркала Примечание: Окно изготовлено из полиэтилена высокой плотности (ПЭВП). Окно является частью крышки корпуса (поз. 1)</p>
<p>Дальность/угол зоны</p>	<p>15 м/ 90°</p> <div style="text-align: center;"> </div> <p style="text-align: right;"> A. Горизонтальная плоскость B. Вертикальная плоскость </p>
<p>Невосприимчивость к движению животных</p>	<p>до 40 кг (только для Tower 30AM K9 PG2)</p>
<p>Источник питания</p>	<p>Литиевая батарея 3 В, тип CR-123A или аналог (либо можно использовать тип CR17450) Примечания: 1. Использовать только указанный выше тип батареи. 2. При установке согласно требованиям UL использовать только Gold Peak (GP) и CR123A только.</p>
<p>Емкость батарейки</p>	<p>1450 мА/ч</p>
<p>Срок службы батарейки</p>	<p>6,5 лет</p>
<p>Настройка параметра</p>	<p>Локально с панели PowerMaster или дистанционно с сервера PowerManage</p>
<p>Алгоритм TMR</p>	<p>Микропроцессорная обработка; параметры алгоритма: 1 и 2 события движения</p>
<p>Период тревоги</p>	<p>2 секунды</p>
<p>Диапазон частот (МГц)</p>	<p>Европа и остальной мир: 433-434, 868-869 США: 912-919</p>
<p>Максимальная мощность передачи</p>	<p>10 дБм при 433 МГц, 14 дБм при 868 МГц</p>
<p>Протокол радиообмена</p>	<p>PowerG</p>
<p>Контроль канала связи</p>	<p>Интервал 4 минуты</p>
<p>Тамперная тревога</p>	<p>Передается при вскрытии верхней крышки и (если крышка остается открытой) во всех последующих сообщениях от извещателя</p>
<p>Высота установки</p>	<p>1.8 – 3.0 м</p>
<p>Тип монтажа</p>	<p>На стену или в угол</p>
<p>Кронштейн (опционально)</p>	<p>BR-1: поворотный кронштейн для настенного монтажа. Регулируется поворотом 30° вниз и 45° влево/45° вправо. BR-2: BR – 1 + приспособление для установки в угол. BR-3: BR – 3: BR – 1 + приспособление для установки на потолок.</p>
<p>Защита от радиопомех</p>	<p>20 В/м до 1000 МГц, 10 В/м до 2700 МГц</p>
<p>Рабочая температура</p>	<p>от -10 °С до 50 °С в помещении</p>

Температура хранения	Примечание: Примечание: изделие испытано в UL при температуре от 0 °C до 49 °C
Влажность	-20°C ... 60°C относительная влажность от 85% до 95% без конденсации.
Габариты	Примечание: При установке согласно требованиям UL относительная влажность не должна превышать 85%.
Вес (с батареей)	115 x 60 x 48 мм
Цвет	90 гр.
ПАТЕНТЫ	Белый
	Патенты США 5,693,943 ● 6,211,522 ● D445,709 (еще одна патентная заявка находится на рассмотрении)



W.E.E.E. Product Recycling Declaration

For information regarding the recycling of this product you must contact the company from which you originally purchased it. If you are discarding this product and not returning it for repair then you must ensure that it is returned as identified by your supplier. This product is not to be thrown away with everyday waste.
Directive 2002/96/EC Waste Electrical and Electronic Equipment.

ГАРАНТИЯ

Visonic Limited (далее «Изготовитель») дает гарантию только на это изделие (далее «Изделие») только изначальному покупателю (далее «Покупатель») на случай возникновения проблем с Изделием из-за дефектов изготовления и материалов при условии его нормальной эксплуатации на период в двенадцать (12) месяцев со дня его поставки Изготовителем.

Настоящая Гарантия действительна только при условии правильного выполнения установки, обслуживания и эксплуатации Изделия в нормальных условиях в соответствии с инструкциями Изготовителя по установке и эксплуатации. Настоящая Гарантия не распространяется на Изделия, вышедшие из строя по другим причинам (решение принимает Изготовитель), таким как неправильная установка, несоблюдение рекомендуемых инструкций по установке и эксплуатации, небрежное отношение, умышленная порча, неправильное использование или вандализм, модификация или самостоятельное вскрытие, либо выполнение ремонта кем-либо, кроме Изготовителя.

Гарантия не дается на программное обеспечение; все программные продукты продаются в виде лицензии пользователя согласно условиям лицензионного соглашения на использование программного обеспечения, используемого в Изделии.

Изготовитель не утверждает, что Изделие невозможно взломать и/или обойти или что оно предотвратит летальный исход и/или травмы и/или повреждение имущества в результате кражи со взломом, ограбления, пожара или другого происшествия, либо обеспечит адекватное предупреждение или защиту во всех случаях. Правильно установленное и обслуживаемое Изделие лишь снижает риск подобных происшествий без предупреждения и не является гарантией или страховкой от их возникновения.

Условия аннулирования гарантии. Настоящая Гарантия распространяется только на дефекты деталей и изготовления, возникшие при нормальной эксплуатации Изделия. Она не распространяется на следующее:

- * повреждения, возникшие во время транспортировки или перемещения;
- * повреждения, вызванные бедствиями, такими как пожар, наводнение, ветер, землетрясение или молния;
- * повреждения по независящим от Продавца причинам, таким как чрезмерное напряжение, механический удар или повреждение водой;
- * повреждения из-за использования неразрешенных дополнительных приспособлений, из-за изменений, модификаций или использования посторонних предметов вместе с Изделием;
- * повреждения, вызванные периферийным оборудованием, если оно не было поставлено Продавцом;
- * дефекты, вызванные установкой Изделия в неподходящих условиях;
- * повреждения, вызванные использованием Изделия не по назначению;
- * повреждения из-за неправильного обслуживания;
- * повреждения, ставшие результатом неправильного использования, применения или обращения с Изделием.

Что не покрывается гарантией. Помимо случаев, в которых Гарантия аннулируется, она не распространяется на следующее: (i) расходы на доставку в сервисный центр; (ii) подлежащие уплате таможенные сборы, налоги или НДС; (iii) Изделия без этикетки Продавца и номера партии или серийного номера; (iv) Изделия, которые разбирались или ремонтировались, что нарушило их работу или не дает нормально выполнить проверку или провести испытание, чтобы удостовериться в справедливости претензии по гарантии. Карты или бирки доступа, возвращаемые для замены по гарантии, будут оплачиваться или заменяться на выбор Продавца.

НАСТОЯЩАЯ ГАРАНТИЯ ЯВЛЯЕТСЯ ИСКЛЮЧИТЕЛЬНОЙ И В ЯВНОЙ ФОРМЕ ЗАМЕНЯЕТ ВСЕ ОСТАЛЬНЫЕ ГАРАНТИИ, ОБЯЗАТЕЛЬСТВА ИЛИ ОБЯЗАННОСТИ, ПИСЬМЕННЫЕ, УСТНЫЕ, ПРЯМО ВЫРАЖЕННЫЕ ИЛИ ПОДРАЗУМЕВАЕМЫЕ, В ТОМ ЧИСЛЕ ГАРАНТИЮ ПРИГОДНОСТИ ДЛЯ ПРОДАЖИ ИЛИ ИСПОЛЬЗОВАНИЯ ПО НАЗНАЧЕНИЮ И ДРУГИЕ ГАРАНТИИ. ИЗГОТОВИТЕЛЬ НИ В КОЕМ СЛУЧАЕ НЕ НЕСЕТ ОТВЕТСТВЕННОСТИ ПЕРЕД КЕМ-ЛИБО ЗА КОСВЕННЫЙ ИЛИ СЛУЧАЙНЫЙ УЩЕРБ, ЗА НАРУШЕНИЕ НАСТОЯЩЕЙ ИЛИ КАКОЙ-ЛИБО ДРУГОЙ ГАРАНТИИ, КАК ИЗЛОЖЕНО ВЫШЕ.

ИЗГОТОВИТЕЛЬ НИ В КОЕМ СЛУЧАЕ НЕ НЕСЕТ ОТВЕТСТВЕННОСТИ ЗА ФАКТИЧЕСКИЕ, СЛУЧАЙНЫЕ, КОСВЕННЫЕ ИЛИ ШТРАФНЫЕ УБЫТКИ, ПОТЕРЮ, УЩЕРБ ИЛИ РАСХОДЫ, В ТОМ ЧИСЛЕ ЗА УТРАТУ ВОЗМОЖНОСТИ ЭКСПЛУАТАЦИИ, ПОТЕРЮ ПРИБЫЛИ, ДОХОДА ИЛИ РЕПУТАЦИИ, СТАВШИЕ ПРЯМЫМ ИЛИ КОСВЕННЫМ РЕЗУЛЬТАТОМ ИСПОЛЬЗОВАНИЯ ИЛИ НЕВОЗМОЖНОСТИ ИСПОЛЬЗОВАНИЯ ИЗДЕЛИЯ ПОКУПАТЕЛЕМ, ЗА ПОТЕРЮ ИЛИ РАЗРУШЕНИЕ ДРУГОГО ИМУЩЕСТВА ПО УКАЗАННЫМ ИЛИ ДРУГИМ ПРИЧИНАМ, ДАЖЕ ЕСЛИ ИЗГОТОВИТЕЛЬ БЫЛ ОСВЕДОМЛЕН О ВОЗМОЖНОСТИ ТАКОГО УЩЕРБА.

ИЗГОТОВИТЕЛЬ НЕ НЕСЕТ ОТВЕТСТВЕННОСТИ ЗА ЛЕТАЛЬНЫЙ ИСХОД, ТЕЛЕСНЫЕ ПОВРЕЖДЕНИЯ И/ИЛИ ТРАВМЫ, ПОВРЕЖДЕНИЯ ИМУЩЕСТВА ИЛИ ДРУГИЕ ПОТЕРИ, ПРЯМЫЕ, НЕПРЯМЫЕ, СЛУЧАЙНЫЕ, КОСВЕННЫЕ ИЛИ ДРУГИЕ, КОТОРЫЕ СОГЛАСНО ПРЕТЕНЗИИ ВЫЗВАНЫ НЕСРАБАТЫВАНИЕМ ИЗДЕЛИЯ. ОДНАКО, ЕСЛИ ИЗГОТОВИТЕЛЬ ПРИВЛЕКАЕТСЯ К ОТВЕТСТВЕННОСТИ, ПРЯМО ИЛИ ОПОСРЕДОВАНО, ЗА ПОТЕРЮ ИЛИ УЩЕРБ, ВОЗНИКШИЙ В РАМКАХ НАСТОЯЩЕЙ ОГРАНИЧЕННОЙ ГАРАНТИИ, МАКСИМАЛЬНАЯ ОТВЕТСТВЕННОСТЬ ИЗГОТОВИТЕЛЯ (ПРИ НАЛИЧИИ ТАКОВОЙ) НЕ ДОЛЖНА ПРЕВЫШАТЬ ЦЕНУ ПОКУПКИ СООТВЕТСТВУЮЩЕГО ИЗДЕЛИЯ, КОТОРАЯ ВОЗМЕЩАЕТСЯ КАК ЛИКВИДНЫЕ УБЫТКИ, А НЕ КАК ШТРАФ, И ЯВЛЯЕТСЯ ПОЛНЫМ И ЕДИНСТВЕННЫМ ПРАВОВЫМ СРЕДСТВОМ ПОЛУЧЕНИЯ КОМПЕНСАЦИИ ОТ ИЗГОТОВИТЕЛЯ. В НЕКОТОРЫХ ЮРИСДИКЦИЯХ ЗАПРЕЩЕНО ИСКЛЮЧЕНИЕ ИЛИ ОГРАНИЧЕНИЕ СЛУЧАЙНОГО ИЛИ КОСВЕННОГО УЩЕРБА, ПОЭТОМУ ТАКИЕ ОГРАНИЧЕНИЯ НЕ ПРИМЕНЯЮТСЯ ПРИ ОПРЕДЕЛЕННЫХ ОБСТОЯТЕЛЬСТВАХ.

Принимая доставку Изделия, Покупатель соглашается и подтверждает ознакомление с указанными условиями продажи и гарантии.

Изготовитель не несет ответственности за искажение и/или нарушение работы телекоммуникационного или электронного оборудования или программ.

Обязательства Изготовителя по настоящей Гарантии ограничены исключительно ремонтом и/или заменой, на усмотрение Изготовителя, дефектного Изделия или его части. Ремонт и/или замена не продлевает исходный гарантийный период. Изготовитель не отвечает за расходы на демонтаж и/или повторную установку. Для осуществления настоящей Гарантии Изделие должно быть возвращено Изготовителю с оплаченной транспортировкой и страховкой. За все расходы на транспортировку и страховку отвечает Покупатель, и они не входят в настоящую Гарантию.

Настоящая Гарантия не подлежит изменению или расширению, и Изготовитель не уполномочивает кого-либо изменять или расширять ее от своего имени. Настоящая Гарантия распространяется только на Изделие. На все изделия, вспомогательное оборудование или дополнительные приспособления, используемые вместе с Изделием, в том числе батареи, распространяется их собственная гарантия при ее наличии. Изготовитель не несет ответственности за какой-либо ущерб или убыток, прямой, не прямой, случайный, косвенный или другой, вызванный неисправностью Изделия из-за его использования вместе с изделиями, вспомогательным оборудованием или дополнительными приспособлениями других изготовителей, в том числе батареями. Настоящая Гарантия является исключительной и дается только изначальному Покупателю без права передачи.

Настоящая Гарантия дополняет и не ущемляет ваши законные права. Положение настоящей Гарантии, противоречащее закону штата или страны, в которую поставляется Изделие, не применяется.

Применимое право. Настоящий отказ от гарантий и ограниченная гарантия регламентируются национальным законодательством Израиля.

Предупреждение

Пользователь должен следовать инструкциям Изготовителя по установке и эксплуатации, в том числе проверять Изделие и всю свою систему как минимум раз в неделю и принимать необходимые меры предосторожности в целях собственной безопасности и защиты своей собственности.

* В случае конфликта, противоречия и расхождения между английской и другими версиями Гарантии английская версия имеет преимущественную силу.



A Tyco International Company

Email: info@visonic.com

Internet: www.visonic.com

© VISONIC LTD. 2018 TOWER-30AM PG2 / TOWER-30AM K9-90 PG2 D-304092 (Rev. 2 01/18)