



TOWER-30AM PG2 / TOWER-30AM K9 PG2

Trådlös PowerG Högsäkerhets Spegeldetektor med Antimaskering



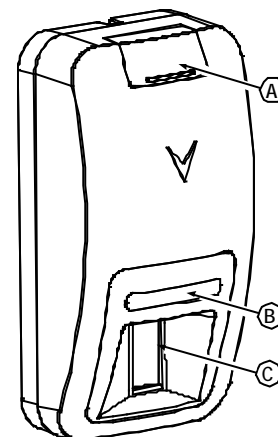
A Tyco International Company

Installationsinstruktioner

1. INTRODUKTION

TOWER-30AM PG2 och TOWER-30AM K9 PG2 (husdjursimmun) är 2-vägs, mikroprocessorstyrda, trådlösa digitala spegelPIR detektorer som innefattar följande funktioner:

- Anpassningsbar aktiv infraröd antimaskeringsteknik ger det mest avancerade pålitliga skyddet mot avsiktliga maskeringsförsök (patentsökt)
- Inkluderar en fullt övervakad PowerG sändare/mottagare.
- Patentsökt teknik med svarta speglar för extremt hög immunitet mot vitt ljus.
- Avancerad elliptisk / parabolisk spegelteknik (patentsökt)
- Ger multipel gardintäckning (patentsökt)
- V-öppnings® optisk teknik (patentsökt) för förbättrad stadighet, anti-vandalism och för mycket hög pålitlighet.
- Krypzonsskydd
- TOWER-30AM K9 PG2 kan göra åtskillnad mellan människor och husdjur som väger upp till 18 kg
- Den avancerade True Motion Recognition™ algoritmen (patenterad) gör att man kan skilja mellan verkliga rörelser från en inkräktare eller någon annan störning som kan framkalla falsklarm.
- Inbyggd signalstyrke indikator; installatören behöver inte uppsöka CA för kontroll, något som gör installationen snabbare och enklare.
- Ingen vertikal justering behövs.
- Rörelsehändelseräknare (motion event counter) fastställer huruvida rörelse i 1 eller 2 på varandra följande avkänningssektorer kommer att sätta igång ett larm.
- Automatisk avslutning av gå-test efter 15 minuter.
- Mikroprocessorstyrd temperaturkompensation.
- Tätad kammare skyddar det optiska systemet.
- Främre och bakre sabotageskydd.
- Själv-test



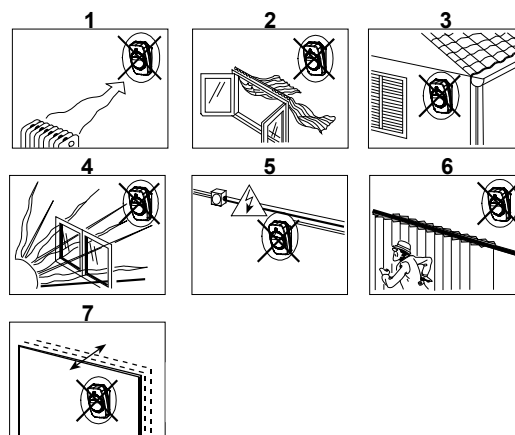
- A. Skruvlock
B. LED
C. PIR optiskt fönster

Figur 1. Allmän vy

2. INSTALLATION

2.1 Allmän vägledning (se Figur 2)

1. Undvik montage nära värmekällor.
2. Utsätt inte för drag.
3. Installera inte utomhus.
4. Undvik direkt solljus.
5. Håll ledningarna borta från kraftkablarna.
6. Installera inte bakom skiljeväggar.
7. Montera på fast stabil yta.



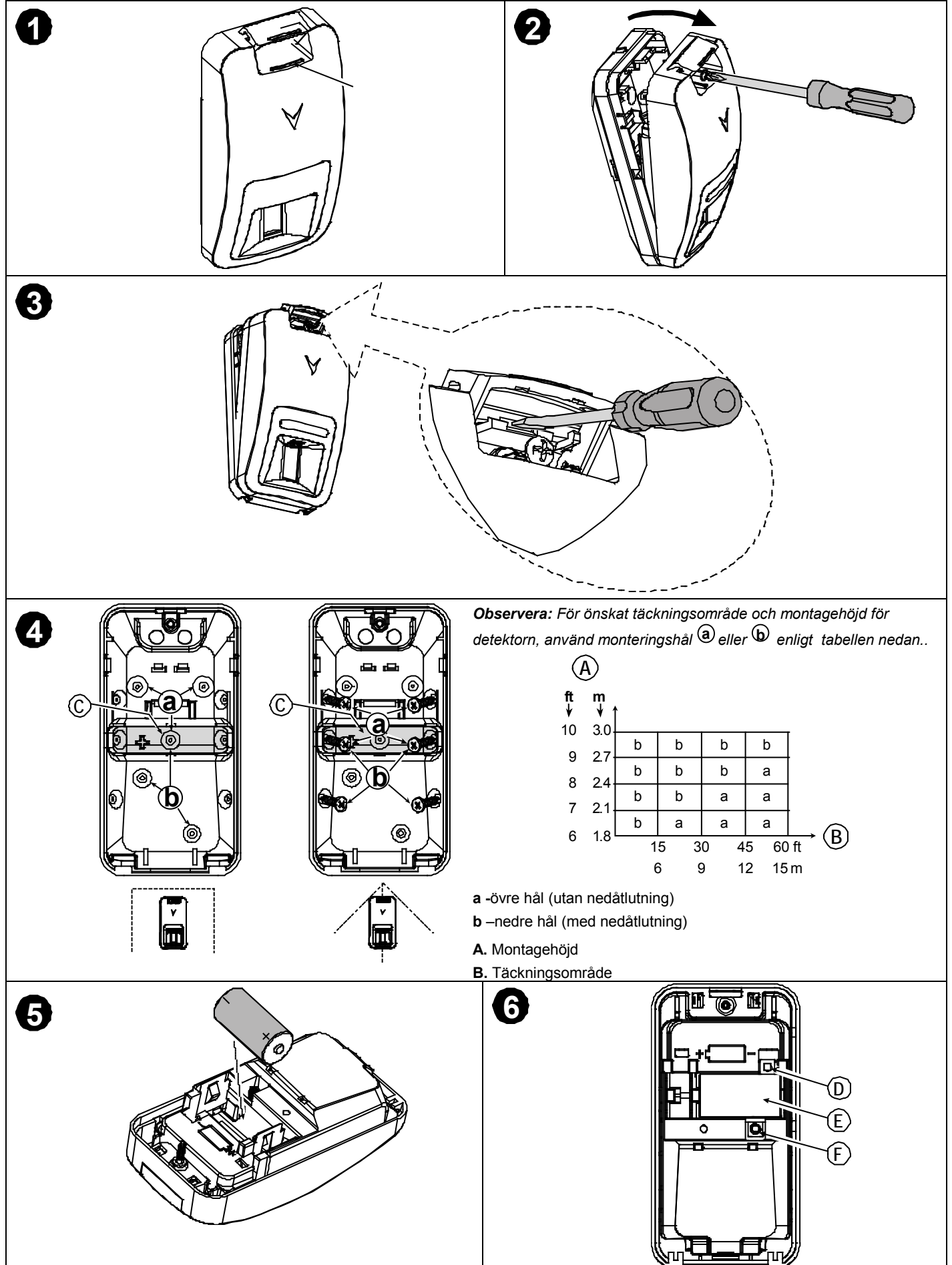
Figur 2. Allmänna riktlinjer



Viktigt! Detektorn är immun upp till 38 kg för djur som rör sig på golvet eller klättrar på möbler så länge som aktiviteten äger rum lägre än 1 m. Högre upp än 1 m är detektorn immun upp till 19 kg för husdjur, men husdjursimmuniteten minskar i takt med att husdjuret kommer närmare detektorn. Därför rekommenderas att man väljer en monteringsplats som minimerar att djur kommer för nära.

WARNING! För att uppfylla FCC och IC RF-exponering efterlevs, bör PIR-detektorn placeras på minst 20 cm avstånd från alla personer under normal drift. Antennerna använda för denna produkt får inte placeras vid eller användas tillsammans med någon annan antenn eller sändare

2.2 Montering



1. För locket uppåt med tummen på den angivna platsen.
2. Lösgör skruven och öppna locket i pilens riktning.
3. Sätt i en skruvmejsel i öppningen och skjut sedan inåt för att separera lock och underdel.
4. Ställ in önskad räckvidd för detektorn.
5. Sätt i batteri och var uppmärksam på polariteten.

- A. Monteringshöjd
- B. Täckningsområde
- C. Bortbrytningssegment (skuggat)
- D. Lär in knapp (använd en skruvmejsel för att trycka ned den infällda knappen)
- E. Batteri
- F. Sabotagekontakt

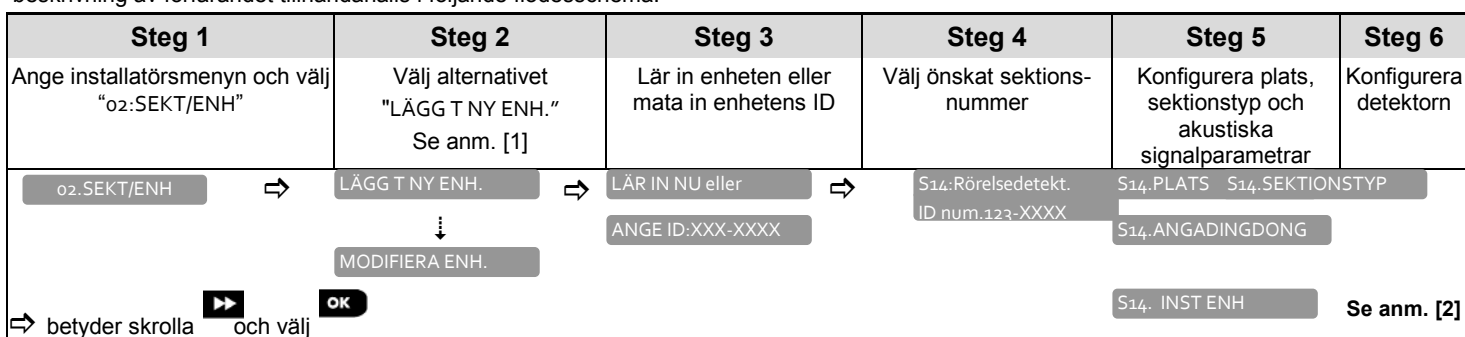
VARNING! SABOTAGEKONTAKTEN PÅ BAKSIDAN KOMMER INTE ATT SKYDDA ENHETEN OM INTE BORTBRYTNINGSSEGMENTET ÄR FÅST I VÄGGEN MED ÅTMINSTONE EN SKRUV.

VARNING! RISK FÖR EXPLOSION OM BATTERIET ERSÄTTTS MOT EN FELAKTIG TYP. KASTA BORT ANVÄNT BATTERI I ENLIGHET MED TILLVERKARENS INSTRUKTIONER.

Figur 3. Montering

2.3. Inläring

Se PowerMaster centralapparatus installatörsguide och följ förfarandet under "02:SEKT/ENH" alternativet i installatörsmenyn. En allmän beskrivning av förfarandet tillhandahålls i följande flödesschema.



Anmärkningar:

[1] Om detektorn redan är inlärd kan du konfigurera detektorns parametrar via alternativet "Modifiera Enh." – se steg 2.

[2] Välj alternativet "INST ENH" och hänvisa till sektion 2.4 för att konfigurera detektorns parametrar.

2.4. Konfigurera detektorns parametrar

Ange **INST ENH** följ konfigureringsanvisningarna för TOWER-30AM PG2 PIR detektorn enligt beskrivningarna i följande tabell.

Alternativ	Konfigureringsanvisningar
LED-larm	Här bestämmer du huruvida larm LED-indikeringen ska aktiveras. Alternativ inställningar: LED PÅ (standard) och LED AV.
Händelseräknare	Här avgör du om ett larm ska aktiveras för kontinuerlig rörelse (låg känslighet) eller för en enstaka larmhändelse (hög känslighet). Alternativ inställningar: LÅG känslighet (standard) eller HÖG känslighet.
FRÄNKOPPLA aktv.	Här avgör du om aktivitetstiden ska ställas in eller inte under fränkoppling. Alternativ inställningar: INTE aktiv (standard), JA – ingen fördröj, JA+5s fördröj, JA+15s fördröj, JA+30s fördröj, JA+1m fördröj, JA+2m fördröj, JA+5m fördröj, JA+10m fördröj, JA+20m fördröj och JA+60m fördröj.
ANTI-MASKING-AM	Definiera aktiviteten och känslighetsnivån för anti-maskeringen. Alternativ inställningar: LÅG känslighet (standard), HÖG känslighet och inaktiverad.

3. LOKALT DIAGNOSTISKT TEST

- A. Öppna detektorn (se Figur 3).
 - B. Sätt tillbaka höljet för att återställa sabotage-brytaren till sitt normala (ostörda) läge och fixera sedan locket till underdelen med skruven.
 - C. TOWER-30AM PG2 kommer att gå in i en 2 min. stabilitetsperiod. Under den här tiden blinkar röd LED.
 - D. Utför gång-test i området som täcks - se Figur 4. Gå längs med yttersta kanten av täckmönstret i båda riktningarna. Röd LED lyser upp varje gång din rörelse upptäcks följt av 3 LED blinkningar.
- Följande tabell anger mottagen signalstyrka indikation.

LED svarssignal	Mottagning
Grön LED blinkar	Starkt
Orange LED blinkar	Bra
Röd LED blinkar	Svagt
Ingen blinkar	Ingen kommunikation

VIKTIGT! Man måste försäkra sig om att mottagningen är pålitlig. Därför är "svag" signalstyrka ej acceptabelt. Om du får en "svag" signal från enheten, placera om den och gör nya tester tills du får en "bra" eller "stark" signalstyrka.
Observera: För detaljerade diagnostiska testinstruktioner, se installatörsguiden för kontrollpanelen.

4. HÄNDELSEINDIKATIONER

LED indikationer	Händelse
Röd LED blinkar	Stabilisering (uppvärmning 120 sek)
Röd LED PÅ 0,2 sek.	Sabotage öppen / stängd
Röd på 2 sek.	Rörelsedetektering
Gul LED på	Övertäckning – diagnostiskt läge
Gul LED blinkar sakta (0,2 sek. PÅ, 30 sek. AV)	Övertäckning – Normalt läge
Gul och röd LED blinkar samtidigt (0,2 sek. PÅ [båda], 0,2 sek AV)	Misslyckat själv-test – Diagnostiskt läge
Gul och röd LED blinkar långsamt samtidigt (0,2 sek. PÅ [båda], 30 sek AV)	Misslyckat själv-test – Normalt läge

5. SPECIFIKATIONER

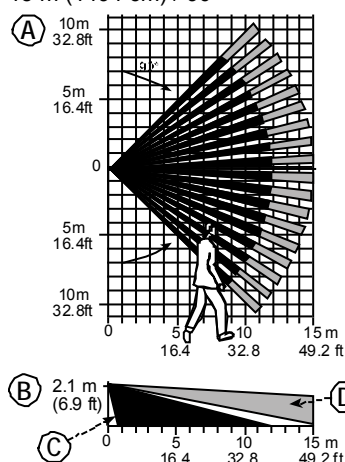
ALLMÄNT
 Detektortyp
 Linsdata

Max täckning

Dubbelement lågbrus pyroelektrisk sensor

Ant. Stångelement:
 18x3=54 fjärrparaboliska spegelsegment

Ant. Gardinelement:
 18
 15 m (1494 cm) / 90°



- A. Horisontell vy
- B. Vertikal vy
- C. 18 segment, kort avstånd
- D. 18 segment långt avstånd

Figur 4. Täckmönster och gång-test

Upp till 38 kg

Husdjursimmunitet (endast)

ELEKTRISKT
 Energitillförsel
 Inbyggt batteri

Nominell batterikapacitet
 Låg batteritröskel
 Batteriliv (normal användning)

FUNKTIONELLT

Typ C

3V Litium batteri, typ CR-123A eller motsvarande

Observera: För UL installationer, använd endast Panasonic, Sanyo, GP eller Varta. Använd endast batteriet ovan.

1450 mA/h
 2,45V
 7 år

Verklig rörelse händelseverifiering (True Motion Event Verification)	2 fjärrval - 1 (AV) eller 2 (PÅ) rörelsehändelser
Larmperiod	2 sekunder
TRÅDLÖS	
Frekvensband (MHz)	Europa och övriga världen: 433-434, 868-869 USA: 912-919
Maximal Tx-effekt	10 dBm @ 433 MHz, 14 dBm @ 868 MHz
Kommunikationsprotokoll	PowerG
Övervakning	Avger signaler med 4 minuters mellanrum
Sabotage varning	Rapporteras när en sabotage händelse äger rum samt i alla efterföljande meddelanden tills dess att sabotage kontakten har återställts
MONTERING	
Höjd	1,8 - 3,0 m (183 - 304,80 cm).
Alternativ för installationen	Plan vägg eller hörn
TILLBEHÖR	BR-1: Ytmonterad stagskruvshållare, justerbar 30° neråt och 45° till vänster/45° höger. BR-2: BR-1 med en hörnadapter BR-3: BR-1 med en takadapter
MILJÖ	
RFI skydd	>20 V/m upp till 2000 MHz, utom inband-frekvenser
Driftstemperatur	-10°C till 50°C (14°F till 122°F) inomhus
Förvaringstemperaturer	-20°C till 60°C (-4°F till 140°F)
Fuktighet	Genomsnittlig relativ luftfuktighet på ca. 75 % icke kondenserande. Under 30 dagar per år, kan relativ fuktighet variera från 85 % till 95 % icke kondenserande
FYSISKT	
Storlek (H x B x D)	115 x 60 x 48 mm (4-1/2 x 2-5/16 x -1-15/16")
Vikt (med batteri)	90 g (3 uns).
Färg	Vit
PATENT	USA Patent 5,693,943 ● 6,211,522 ● D445,709 (ytterligare patent väntar)

6. SÄRSKILDA KOMMENTARER

Även de mest sofistikerade detektorerna kan ibland slås ut eller misslyckas med att varna på grund av: DC strömavbrott / felaktig anslutning, maskering av linsen, sabotage av det optiska systemet, minskad känslighet vid omgivningstemperatur nära mänsklig kroppstemperatur och oväntad felfunktion av en ingående komponent.

Listan ovan innefattar de vanligaste anledningarna till misslyckande när det gäller intrång, men är inte på något sätt allomfattande. Det är därför tillrådligt att detektorn och hela larmsystemet kontrolleras veckovis för att garantera riktigt utförande.

Ett larmsystem ska inte ses som en ersättning för en försäkring. Hus- och fastighetsägare eller hyresgäster bör vara försiktiga och fortsätta med sina liv- och hemförsäkringar, även om de skyddas av ett larmsystem.

7. ÖVERENSSTÄMMELSE MED STANDARDER

Överensstämmelse med standarder Europa: EN 300220, EN 301489, EN 60950-1, EN 50130-4, EN 50130-5, EN 50131-2-2, EN 50131-5-3, EN 50131-6



Europaparlamentets och rådets direktiv av den 16 april 2014 och EN50131-1 Nivå 2 Klass II.

Certifierad av Applica T&C i enlighet med EN 50131-2-2, EN 50131-6, EN 50131-5-3, EN 50130-4, EN 50130-5.

Applica T&C har endast certifierat 868 MHz-varianten av denna produkt.

PowerG-kringutrustning har tvåvägskommunikationsfunktionalitet, vilket ger ytterligare fördelar enligt beskrivningen i den tekniska broschyren. Denna funktion har inte testats för att överensstämma med de respektive tekniska kraven och bör därför övervägas utanför produktens certifieringsomfattning.

Härmed förklarar Visonic Ltd. att radioutrustningstypen TOWER-30AM PG2 / TOWER-30AM K9 PG2 överensstämmer med direktiv 2014/53/EG. Den fullständiga texten till EU-försäkran om överensstämmelse finns på följande internetadress: <http://www.visonic.com/download-center>.



USA: FCC-CFR 47 Del 15, UL- UL 639

Kanada: IC-RSS 247, ULC – S306

Obs: Endast enheter med 915 MHz testas och listas av UL/ULC.

Visonic Ltd.
M/N: RFD
FCC ID: WP3RFD
IC: 1467-RFD


Denna utrustning har testats och befunnits överensstämma med gränsvärdena för en digital enhet i klass B, enligt del 15 i FCC-reglerna. Dessa gränser är avsedda att ge rimligt skydd mot skadliga störningar i bostadsinstallationer. Utrustningen genererar, använder och kan utstråla radiofrekvensenergi och om den inte installeras och används i enlighet med instruktionerna kan den orsaka skadliga störningar i radiomottagning. Det finns emellertid ingen garanti för att störningar inte uppstår i en viss installation. Om denna utrustning orsakar arav radio eller TV, vilket kan verifieras genom att enheten slås av och på, uppmanas användaren att försöka eliminera

störningarna genom en eller flera av följande åtgärder:

- Justera eller flytta den mottagande antennen.
- Öka separationen mellan utrustningen och mottagaren.
- Anslut utrustningen till ett uttag på en annan krets än den som ger ström till mottagaren.
- Kontakta återförsäljaren eller en erfaren radio/TV-tekniker.

WARNING! Ändringar eller modifieringar av denna enhet som inte uttryckligen godkänts av parten ansvarig för efterlevnad kan upphäva användarens rätt att använda utrustningen.

Denna enhet överensstämmer med del 15 i FCC-reglerna och ISED-licensundantaget och RSS-standard/standarder. Användningen är föremål för följande två villkor: (1) Enheten får inte orsaka skadliga störningar, och (2) denna enhet måste acceptera alla mottagna störningar, inklusive störningar som kan orsaka oönskad användning.

	W.E.E. Deklaration om produktåtervinning För information om återvinning av denna produkt måste du kontakta företaget från vilket du köpte produkten. Om du vill göra dig av med produkten och inte lämna in den för reparation måste du se till att den kasseras enligt leverantörens instruktioner. <u>Produkten ska inte slängas bland vanliga hushållsoppor.</u> Direktiv 2002/96/EC Waste Electrical and Electronic Equipment
---	--

GARANTI

Visonic Limiteds ("tillverkarens") garanti gäller endast den här produkten ("Produkten") för endast ursprungsköparen ("Köparen") mot bristfälligt utförande och material vid normal användning av produkten under en period av tolv (12) månader från det datum produkten lämnar tillverkaren.

För att garantin ska vara giltig är det absolut nödvändigt att produkten har installerats korrekt, underhållits och drivits under normala förhållanden när det gäller användningen i enlighet med tillverkarens rekommenderade installations- och driftsinstruktioner. Produkter som har blivit defekta av någon annan anledning, såsom felaktig installation, felanvändning, underlåtenhet att följa instruktioner för installation och användning, ändringar, missbruk, skador eller sabotage, och reparationer som inte utförts av Tillverkaren, täcks inte av denna Garanti.

Tillverkaren försäkrar inte, att denna Produkt inte kan ha komprometterats och/eller kringgäts, eller att Produkten kommer att förhindra död och/eller skada på egendom som resultat av ett inbrott, stöld, brand eller annat, eller att Produkten i alla lägen kommer att ge adekvat varning och skydd. När Produkten är korrekt installerad och underhållen, minskar det blott risken för sådana händelser utan varning och det är ingen garanti eller försäkring för, att sådana händelser inte kommer att inträffa.

DENNA GARANTI ERSÄTTER EXKLUSIVT OCH UTTRYCKLIGEN ALLA ANDRA GARANTIER, FÖRPLIKTELSELLER ANSVAR, VARE SIG SKRIFTLIGT, MUNTligt, UTTRYCKLIGT ELLER UNDERFÖRSTÅTT, INKLUSIVE NÅGOT SOM HELST ANSKAFFNINGSVÄRDE ELLER LÄMPLIGHET FÖR ETT SPECIFIKT FÖREMÅL, ELLER ANNAT. INTE I NÅGOT FALL SKA TILLVERKAREN HÅLLAS ANSVARIG FÖR INDIREKTA ELLER OAVSIKTLIGA SKADOR OM DENNA GARANTI ELLER ANDRA GARANTIER, INTE FÖLJS, SOM NÄMNTS TIDIGARE.

TILLVERKAREN SKALL UNDER INGA OMSTÄNDIGHETER HÅLLAS ANSVARIG FÖR SPECIELLA, INDIREKTA SKADOR, FÖLJDSKADOR ELLER SKADESTÅND ELLER FÖR LÖST, SKADA ELLER KOSTNADER, INKLUSIVE FÖRLUST AV ANVÄNDNING, VINST, INTÅKT ELLER GOODWILL, SOM EN DIREKT ELLER INDIREKT FÖLJD AV KÖPARENS ANVÄNDNING ELLER OFÖRMÅGA ATT ANVÄNDA PRODUKTEN, ELLER FÖR LÖST ELLER FÖRSTÖRELSE AV ANNAN EGENDOM ELLER AV NÅGON ANNAN ORSAK, ÄVEN OM TILLVERKAREN FÖRST HAR UNDERRÄTTATS OM MÖJLIGHETEN AV SÅDANA SKADOR.

TILLVERKAREN HAR INGET ANSVAR FÖR NÅGONS DÖD, PERSONSKADA, KROPPSSKADA ELLER EGENDOMSSKADA, ELLER ANNAN FÖRLUST, OAVSETT DIREKT, INDIREKT, AVSIKTLIG, OAVSIKTLIG ELLER ANNAT, SOM BASERAS PÅ PÅSTÄNDET ATT PRODUKTEN INTE FUNGERARDE.

Skulle tillverkaren, icke desto mindre anses skyldig, oavsett direkt eller indirekt, för någon förlust eller skada som inträffar under denna begränsade garanti **SKA TILLVERKARENS MAXIMALA ANSVAR (OM NÅGOT) UNDER INGA OMSTÄNDIGHETER ÖVERSTIGA INKÖPSPRISET FÖR PRODUKTEN**, ska fastslås som vite och inte som straff, och ska vara den kompletta och fullständiga gottgörelsen mot Tillverkaren.

Genom att köparen accepterar försändelsen av produkten, samtycker köparen till nämnda villkor för försäljning och garanti och han erkänner att han blivit informerad härom.

Vissa jurisdiktioner tillåter inte exklusion eller begränsning av oavsiktliga skador eller följdskador, så dessa begränsningar gäller inte under vissa omständigheter.

Tillverkaren skall inte bära ansvar av något slag, förorsakat av förvanskning och/eller funktionsfel av någon telekommunikation eller elektronisk utrustning eller några andra program.

Tillverkarens skyldigheter under denna garanti är begränsat uteslutande till reparation och/eller ersättning, enligt tillverkarens gottfinnande, av en Produkt eller delar därav, som kan visa sig vara defekt. Eventuella reparationer och/eller utbyte skall inte sträcka sig längre än den ursprungliga garantiperioden. Tillverkaren skall inte hållas ansvarig för omkostnader i samband med isärtagning och/eller ominstallation. För att utnyttja denna garanti måste produkten skickas till Tillverkaren med förbetald frakt och försäkring. Alla frakt- och försäkringskostnader är köparens ansvar och ingår inte i denna garanti.

Denna garanti ska inte ändras, ändras eller utvidgas, och tillverkaren inte tillåter en person att agera på dess vägnar i modifiering, ändring eller förlängning av denna garanti. Denna garanti gäller endast för Produkten. Alla produkter, tillbehör eller tillsatser av andra, som används tillsammans med Produkten, inklusive batterier, täcks endast av sina egna garantier, om sådana finns. Tillverkaren skall inte hållas ansvarig för några skador eller förluster som helst, direkt, indirekt, oavsiktliga, på annat sätt, orsakade av fel som uppstår på grund av produkter, tillbehör, eller tillbehör av andra, inklusive batterier, som används i samband med produkterna. Denna garanti gäller uteslutande för den ursprungliga köparen och kan inte överlåtas.

Denna garanti är utöver och påverkar inte dina lagliga rättigheter. Eventuella bestämmler i denna garanti som strider mot lagen i den stat eller land där produkten levereras skall inte gälla.

Varning: Användaren måste följa tillverkarens installations- och driftsinstruktioner inklusive tester av produkten och dess hela systemet minst en gång i veckan och att vidta alla nödvändiga försiktighetsåtgärder för hans/hennes säkerhet och skydd av egendom.



Visonic

A Tyco International Company

EMAIL: info@visonic.com

INTERNET: www.visonic.com

©VISONIC LTD. 2017 D-303195 TOWER-30AM PG2, TOWER-30AM K9 PG2 (REV. 2, 12/17) Translated from D-303372 Rev. 2



D-303195