



D-305502



הוראות התקנה

TOWER CAM PG2

גלאי מראה חיצוני אינפרא-אדום פסיבי (PIR)
עם אנטי-מסקינג למערכות PowerG

עברית

1. הקדמה

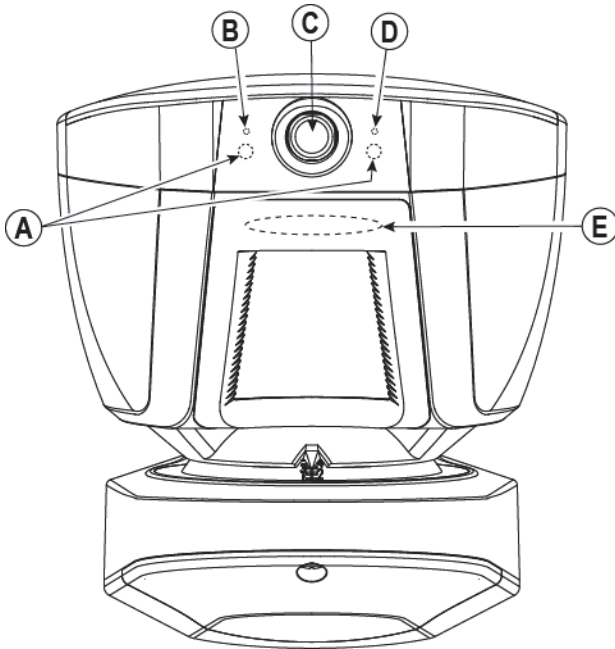
TOWER CAM PG2 הוא גלאי מראה PIR דיגיטלי אלחוטי ודו-כיווני, המיועד להתקנה חיצונית וכולל מצלמה מובנית. TOWER CAM PG2 מופעל בעת גילוי אור אינפרא-אדום או לפי דרישה, ושולח תמונות ברורות לתחנת הניטור כדי לקבל אימות על האזעקה.

תכונות גלאי התנועה האינפרא-אדום הפסיבי:

- פועל בשילוב עם לוחות בקרה מסוג PowerMaster (גרסה 18 ומעלה)
- שמונה גלאי אינפרא-אדום פסיביים מוגנים בפנט, שכל אחד מהם משמש כגלאי Quad עצמאי (Octa-QUAD™) בתצורת Quad אמיתית (מוגנת בפנט) עם עיבוד באלגוריתם True Motion Recognition (TMR) בכל אחד מ-8 הגלאים.
- טכנולוגיה אופטית Advanced Obsidian Black Mirror™ (פנט בתהליך אישור).
- ביצועים אופטימליים גם בתנאי מזג אוויר גרועים, כגון שלג, גשם, אבק, רוח וקרינת שמש ישירה
- הגנת טמפר מונעת פתיחה והסרה מהקיר
- טכנולוגיית PowerG two-way Frequency Hopping Spread Spectrum (דילוג-תדר ספקטרום רחב כיווני) FHSS-TDMA technology – מבטיחה חסינות ואמינות
- מחווני איכות תקשורת מובנים מאפשרים למתקין לבדוק את איכות האות בלי שיצטרך להתקרב פיזית ללוח.
- מעטה עמיד עם חלון שקוע.
- הגנה חכמה נגד מיוסך (אנטי-מסקינג) מבחינה בין תרסיס מיוסך לגשם.
- נורית האזעקה נראית גם באור שמש.
- סיום אוטומטי של בדיקת הליכה לאחר 15 דקות.
- פיצוי טמפרטורה בשליטת מיקרו-מעבד.
- חסינות מפני בעלי חיים במשקל עד 18 ק"ג
- תושבת מסתובבת מובנית

תכונות המצלמה:

- עד 10 מצלמות
- ריבוב תמונות מכל המצלמות
- תמונות בצבע ובשחור לבן
- הגדרה אוטומטית
- כוונון המצלמה על ידי בדיקת הליכה פשוטה
- מצלמת CMOS ליום וללילה, עם תאורת אינפרא-אדום. הדבר מאפשר לצלם תמונות בחושך מוחלט, ללא ידיעת הפורץ.
- לכידה מיידית: מבטיחה צילום של פורץ הנע במהירות.
- אפשרות הפעלה במתח רשת
- הקלטת 2 תמונות בשנייה בעת אירוע. 10-15 תמונות בסה"כ



A. נוריות LED אינפרא-אדום B. נורית חיווי C. מצלמה
D. נורית מתח רשת E. נורית אזעקה

איור 1. מבט חיצוני

2. התקנה

2.1 התקנה

- התקנת התושבת (ראה איור 2). הצמד את התושבת בחוזקה לקיר או לעמוד יציב. הכיוון של התושבת הקבועה יהיה מקביל ככל האפשר לפני שטח הסריקה.
- כוונון את הזווית האופקית ואת הזווית האנכית של הגלאי (ראה איור 3), בהתאם לפני שטח הסריקה. טבלה 1 מפרטת את מיקום מחוון הזווית האנכית עבור צירופים שונים של גובה התקנה וטווחי כיסוי (הנתונים מתייחסים לאזור סריקה שטוח יחסית. אמת את הכווןון האנכי באמצעות בדיקת הליכה).
- הדק את הגלאי לתושבת (ראה איור 2 שלב 4).

טבלה 1 – מדריך כווןון אנכי של המצלמה

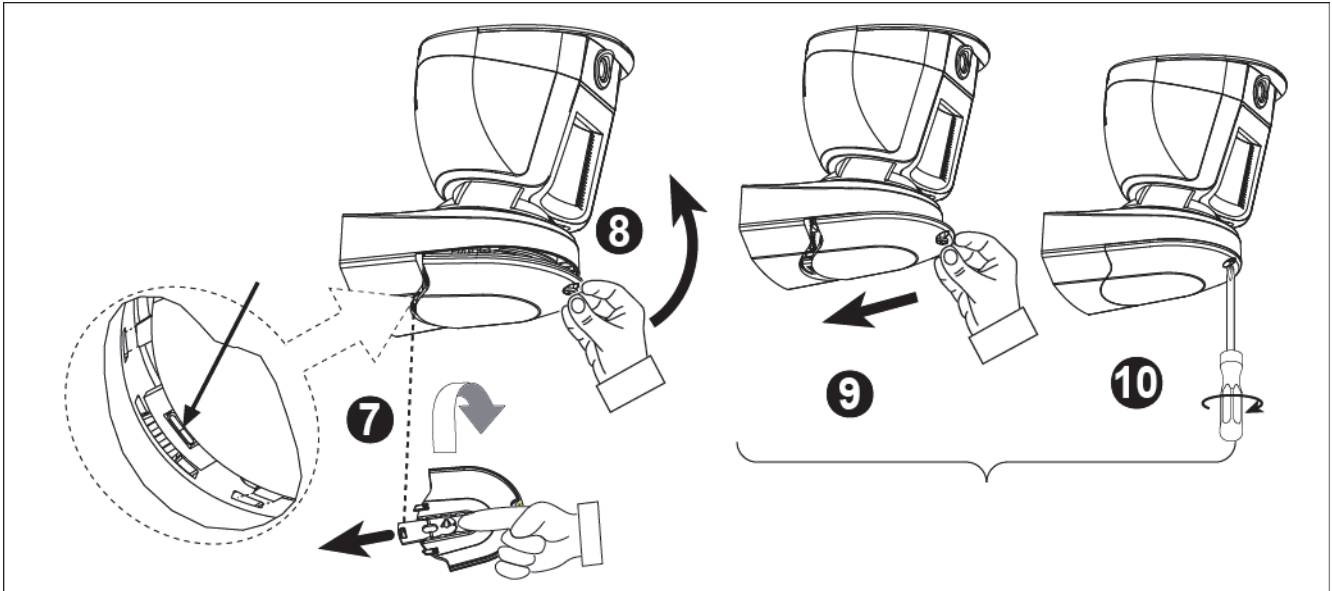
גובה ההרכבה	טווח כיסוי					
	2 מ'	4 מ'	6 מ'	8 מ'	10 מ'	12 מ'
3 מ'	-	1	2	2	3	3
2.5 מ'	1	1	2	3	4	4
2 מ'	1	2	3	4	5	5
1.5 מ'	2	3	4	5	-	-

		<p>התקנה נכונה</p>
		<p>התקנה לא נכונה</p>
<p>A. סימון נקודת קדיחה D. הידוק הערה: 2 חורי הברגים מאפשרים לכוון את התושבת על הקיר, לפי הצורך, לאחר בדיקת ההליכה. E. שלושה ברגים ארוכים B. חור בורג עבור טמפר קיר C. קדיחה F. שני ברגים קצרים</p>		

איור 2 – התקנה
 כוונן אופקי (+45° עד -45°)

כוונן אנכי (0° עד -10° - בנקישות / פסיעות של 2.5°)

סגירת הכיסוי



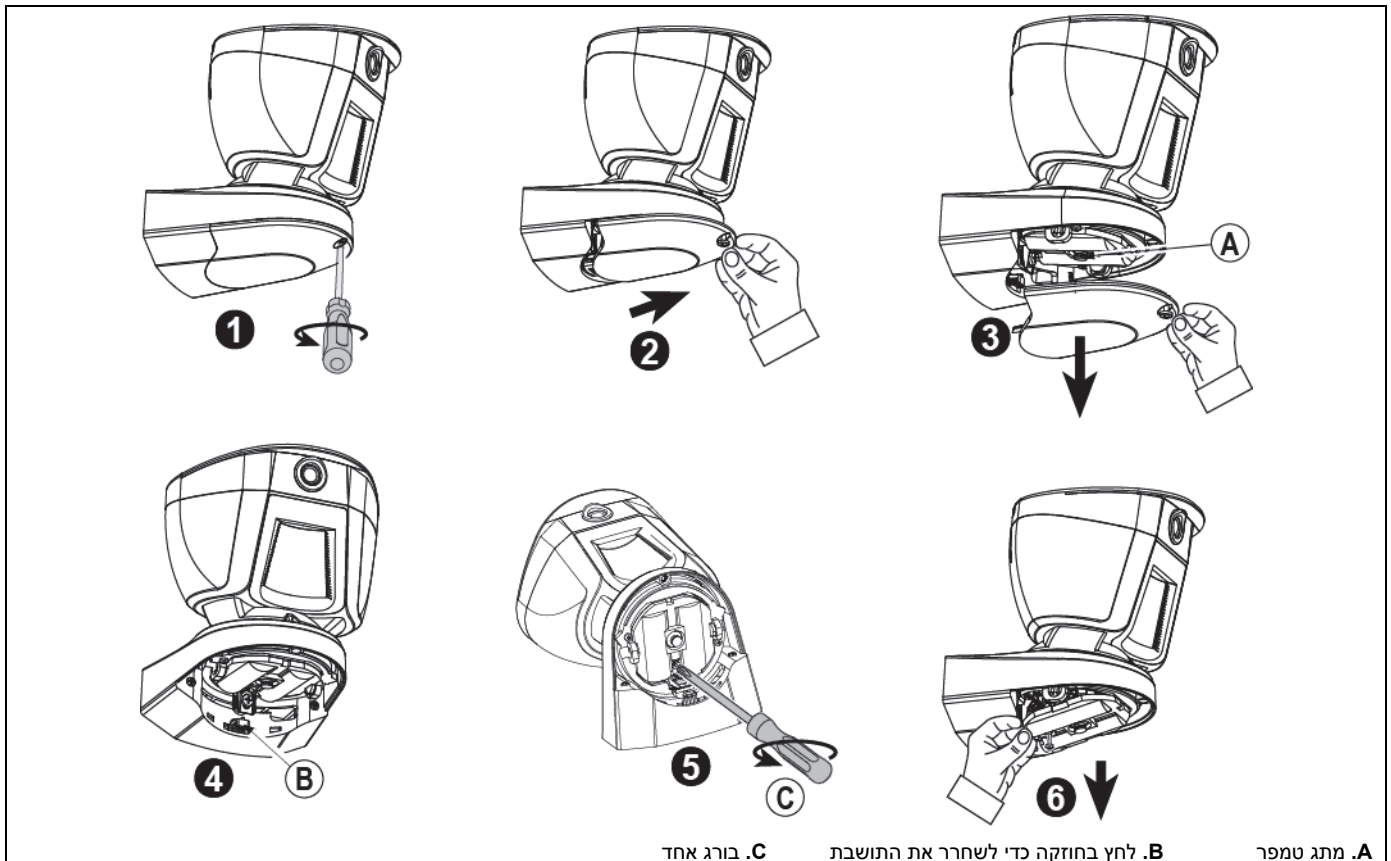
1. שחרור נעילה
2. כוונן
3. נעילה
4. שחרור נעילה
5. כוונן
6. נעילה
7. סיבוב הכיסוי ודחיפת הזחלן למקומו
8 ו-9. החזרת הכיסוי הידוק בעזרת בורג

A. שנתות זווית אנכית

איור 3 – כוונן וסגירת הכיסוי

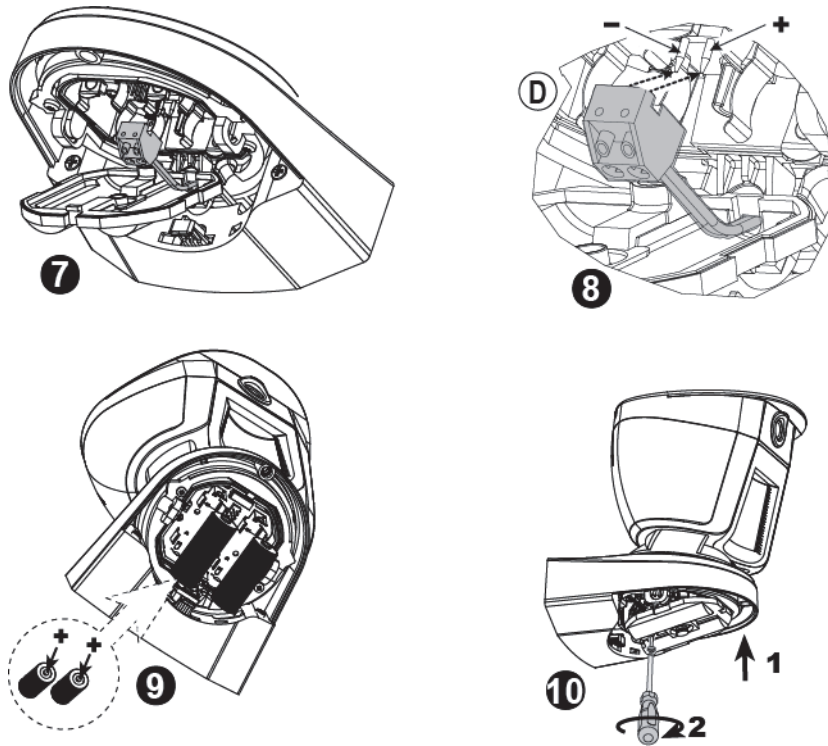
2.2 הכנסת סוללה

בפעם הראשונה מומלץ להכניס את הסוללות על גבי משטח ישר (ראה איור 4). לאחר הכנסת הסוללות, הנורית תהבהב במשך 60 שניות ולאחר מכן הגלאי יבצע בדיקת אבחון מקומית במשך 15 דקות.



- A. מתג טמפר
B. לחץ בחוזקה כדי לשחרר את התושבת
C. בורג אחד

שלים 7 ו-8 הם שלבים אופציונליים עבור חיבור חשמל 7.5 VDC חיצוני



D. לחץ את פס החיבורים למקומו בבקשה.

זהירות! החלפת הסוללה בסוללה מסוג לא מתאים כרוכה בסכנת פיצוץ. סלק סוללות ישנות בהתאם להוראות היצרן.

איור 4 – הכנסת הסוללות

2.3. רישום

עיין במדריך ההתקנה של לוח הבקרה PowerMaster ובצע את הפעולות המתוארות מתחת לאפשרות **02:אזורים/התקנים** בתפריט המתקין. תרשים הזרימה שלהלן מציג תיאור כללי של ההליך.

שלב 4 בחר את מספר הגלאי עבור גלאי חיצוני החדש	שלב 3 רשום את ההתקן (ראה איור 5) או הזן את ה-ID שלו	שלב 2 בחר באפשרות 'הוסף התקן חדש' ראה הערה 1	שלב 1 פתח את תפריט המתקין ובחר את 02: אזורים/התקנים
← Z09: מצלמת תנועה מס' ID XXXX-142	← רשום עכשיו או הזן ID: XXX-XXXX	← הוסף התקן חדש ↓ עדכן התקן קיים	← 02: אזורים/התקנים
שלב 7 הקצה תתי מערכות על ידי לחיצה על הלחצנים 1 , 2 ו/או 3 שבלוח הבקרה	שלב 6 הזן תתי מערכות. ראה הערה 2	שלב 5 הגדר מאפייני מיקום, סוג אזור ופעמון	Z09: מיקום Z09: סוג אזור Z09: הגדר פעמון
← Z09: ת1 ת2 ת3	← Z09: תתי מערכות	← Z09: מיקום Z09: סוג אזור Z09: הגדר פעמון	← פירושו גלול ▶ ובחר OK

הערות:

- [1] אם הגלאי כבר רשום, ניתן להגדיר את המאפיינים שלו ולהקצות תתי מערכות באמצעות האפשרות 'עדכן התקן קיים' – ראה שלב 2.
 [2] "תתי מערכות" יופיעו רק אם 'חלוקה לתתי מערכות הופעלה בלוח שותומך בתכונת החלוקה לתתי מערכות (לפרטים נוספים, עיין בסעיף Partitioning במדריך למתקין).

2.4. הגדרת מאפייני הגלאי

פתח את התפריט הגדרות התקן ובצע את הנחיות הגדרת התצורה של גלאי TOWER CAM PG2 PIR כמתואר להלן.

אפשרות	הנחיות הגדרת תצורה
נורית אזעקה	הגדר אם להפעיל או לא להפעיל את החיווי של נורית האזעקה. הגדרות אופציונליות: מופעלת (ברירת מחדל) וכבויה.
רגישות גלאי	הגדר אם רגישות הגלאי רגילה או גבוהה, או אם יש לחצות אזור גילוי אחד לכל הפחות כדי להפעיל אזעקה (תחום אחד). הגדרות אופציונליות: נמוכה (ברירת מחדל), גבוהה או תחום אחד. הערה: לצורך תאימות לתקני אירופה ולתקן UL, הגדרת הגלאי צריכה להיות 'תחום אחד'.
פעילות במצב כבוי	הגדר אם להגדיר או לא להגדיר את זמן הפעילות במצב כיבוי מערכת. הגדרות אופציונליות: ללא תנועה (ברירת מחדל), כן – ללא השהיה, השהיה 5 ש" + כן, השהיה 15 ש" + כן, השהיה 30 ש" + כן, השהיה 1 דק' + כן, השהיה 2 דק' + כן, השהיה 5 דק' + כן, השהיה 10 דק' + כן, השהיה 20 דק' + כן, וכן השהיה 60 דק' + כן.
חיצוני אנטי מסק	הפעל או השבת את התכונה 'חיצוני אנטי מסק'. הגדרות אופציונליות: לא פעילה (ברירת מחדל) או מופעלת.
טווח שעות לגילוי	קבע אם אזעקות תנועה פעילות תמיד או רק בשעות החשיכה (בלילה). הגדרות אופציונליות: יום ולילה (ברירת מחדל) או לילה בלבד.
צבע תמונה	קבע אם התמונה תהיה שחור לבן או צבעונית. הגדרות אופציונליות: שחור לבן (ברירת מחדל) או צבעונית.
רזולוציית תמונה	קבע את איכות התמונה בפיקסלים. בחר 120 x 160 לאיכות נמוכה יותר או 240 x 320 לאיכות גבוהה יותר. הגדרות אופציונליות: 240 x 320 (ברירת מחדל) או 120 x 160.
איכות תמונה	קבע את איכות התמונה. הגדרות אופציונליות: גבוהה (ברירת מחדל) או מצב רגיל.
בהירות תמונה	קבע את בהירות התמונה. הגדרות אופציונליות: רגילה (ברירת מחדל) -3, -2, -1, +1, +2 או +3.
חדות תמונה	קבע את חדות התמונה. הגדרות אופציונליות: רגילה (ברירת מחדל) -3, -2, -1, +1, +2 או +3.

2.5 בדיקת אבחון מקומית

א. הגדר את הגלאי במצב אבחון מקומי, באופן הבא:

פתח את היכסוי התחתון של הגלאי (ראה איור 4, שלבים 1 עד 3) ולאחר מכן לחץ על מתג הטמפר ושחרר אותו (ראה איור 5). הנורית תהבהב במשך 60 שניות ולאחר מכן הגלאי יבצע בדיקת אבחון מקומי במשך 15 דקות.

הערה: הגלאי עובר אוטומטית לבדיקת אבחון מקומית של 15 דקות לאחר החלפת סוללות או איפוס מתג הטמפר.

ב. כוונן את הגלאי במישור האופקי כדי לכסות את האזור המוגן.

ג. היכנס לתוך שדה הראייה של הגלאי. כוונן את המישור האנכי כדי לקלוט את מספר הגילויים המרבי בעת חציית דפוס הגילוי כולו בזווית של 90°. ודא שהנורית מהבהבת בכל פעם שהתנועה נקלטת בעת חצייה של קרן Quad PIR אחת. כעת ודא שהנורית דולקת באופן קבוע במשך 2 שניות בעת חציית קרן ה-Quad PIR הסמוכה. לאחר מתן חיווי אזעקה, הנורית תהבהב שלוש פעמים לציון עוצמת האות הנקלט (ראה טבלה 2).

טבלה 2 – חיווי עוצמת האות הנקלט

תגובת הנורית	עוצמת קליטה
נורית ירוקה מהבהבת	חזקה
נורית כתומה מהבהבת	טובה
נורית אדומה מהבהבת	חלשה
אין הבהוב	אין תקשורת

חשוב! יש להבטיח קליטה אמינה. לכן, עוצמה 'חלשה' אינה מקובלת. במקרה שעוצמת האות שמתקבלת מהגלאי חלשה, שנה את מיקומו ובצע שוב את הבדיקה עד שיתקבל אות בעוצמה טובה או חזקה.

הערה: להנחיות בדיקת אבחון מפורטות, עיין במדריך ההתקנה של לוח הבקרה.

הבהוב הנורית, כמתואר לעיל, מתרחש במצב של אבחון מקומי בלבד. בעת גילוי מלא (נוריות ה-LED דולקות קבוע במשך 2 שניות), לוח הבקרה קולט את האזעקה. לפי הצורך, בצע כונון אופקי / אנכי של הגלאי (ראה סעיף 2.1 ואיור 3).

חשוב! הורה למשתמש לבצע את בדיקת ההליכה לפחות פעם בשבוע, כדי לוודא שהגלאי פועל כהלכה.

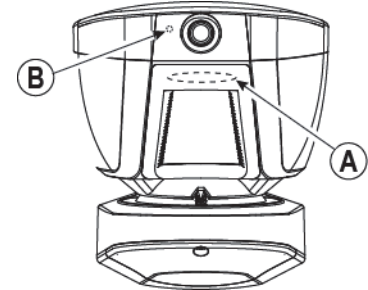
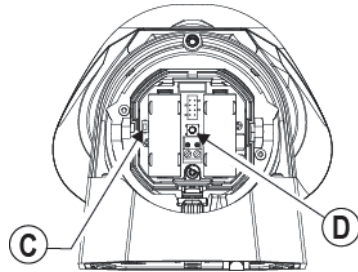
ד. הצב חתיכת קרטון על חלקו הקדמי של הגלאי כדי למסך כונונה את החלון האופטי. ודא שלאחר שתי דקות, הנורית הצהובה דולקת באופן קבוע (ראה טבלה 3 להלן) ושלוח הבקרה קולט את אזעקת המיסוך.

ה. הסר את המיסוך מחלקו הקדמי של הגלאי. ודא שהנורית נכבית לאחר 30 שניות.

טבלה 3 – תצורת הפעולה של נוריות ה-LED

אירוע	חיווי הנוריות
התייצבות (התחממות 60 שניות)	נורית האזעקה האדומה מהבהבת
פתיחה / סגירה לא מורשית (טמפר)	נורית האזעקה האדומה דולקת במשך 0.2 שנייה
רכיב גילוי PIR אחד במצב אבחון	נורית האזעקה האדומה מהבהבת פעמיים
אזעקת פורץ	נורית האזעקה האדומה דולקת במשך 2 שניות
גילוי AM – מצב אבחון	נורית החיווי הצהובה דולקת
גילוי AM – מצב רגיל	נורית החיווי הצהובה מהבהבת בקצב אטי (0.2 שנייה דולקת, 30 שניות כבוייה)

- A. נורית אזעקה
- B. נורית חיווי
- C. כפתור רישום
- D. מתג טמפר



איור 5. TOWER CAM PG2.5

3. תאימות לתקנים

תאימות לתקנים
CE

TOWER CAM PG2 מיועד לעמוד בתקנים הבאים:
אירופה (CE): EN 301489, EN 300220, EN 60950, EN 50130-4, EN 50130-5, EN 50131-2-2, EN 50131-6, EN 50131-1 Grade 2 Class IV
 TOWER CAM PG2 תואם לדרישות RTTE – הנחיה 1999/5/EC של הפרלמנט והמועצה האירופיים מתאריך 9 במרץ 1999 וכן EN50131-1 Grade 2 Class IV.
בריטניה: מוצר זה מתאים לשימוש במערכות המיועדות לעמוד בתקן PD6662:2010 ברמה Grade 2 ובסיווג סביבתי class BS8243 ו-DD243.
ארה"ב: UL-639, CFR 47 Part 15 (FCC), RSS 210
קנדה: RSS 210
 התקנים היקפיים מסוג Power G כוללים פונקציית תקשורת דו-כיוונית, המעניקה יתרונות נוספים המתוארים בעלון הטכני. פונקציה זו לא נבדקה לגבי עמידה בדרישות הטכניות הרלוונטיות, ולכן אין היא כלולה במסגרת החלות של אישור מוצר זה.

דירוג בטיחות לפי EN 50131-1
 סיווג סביבתי לפי EN 50131-1
 הצהרת תאימות – FCC

התקן זה נבדק ונמצא תואם להגבלות של התקן דיגיטלי מסוג Class B, בהתאם לפרק 15 של תקנות ה-FCC. מגבלות אלו מיועדות להקנות הגנה סבירה מפני הפרעה מזיקה בהתקנות ביתיות. ציוד זה מחולל, משתמש ועשוי להקרין אנרגיית תדר רדיו. התקנה של ציוד זה או שימוש בו שלא בהתאם להוראות עשויים לגרום להפרעה מזיקה לקליטת רדיו וטלוויזיה.
 עם זאת, אין ערובה לכך שהפרעה לא תתרחש בהתקנה מסוימת. אם ציוד זה אכן גורם להפרעה מזיקה לשידורי רדיו או טלוויזיה, דבר שניתן לקבוע על-ידי כיבוי הציוד והפעלתו, מומלץ לנסות לתקן את ההפרעה באחת מהדרכים הבאות:
 – כוונן מחדש או מיקום מחדש של אנטנת הקליטה.
 – הגדלת המרחק בין ההתקן לבין המקלט.
 – חיבור ההתקן לשקע במעגל השונה מזה שאליו מחובר המקלט.
 – פנה למפיץ או לטכנאי רדיו/טלוויזיה מנוסה לקבלת עזרה

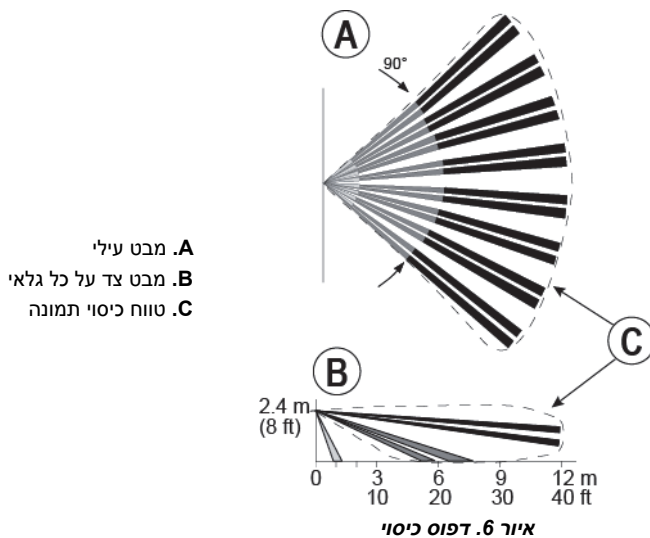
אזהרה! שינויים או תיקונים שלא אושרו במפורש על-ידי הגורם האחראי לתאימות עלולים לשלול את סמכות המשתמש להפעיל את הציוד.

W.E.E. הצהרת מיחזור המוצר
 לקבלת מידע בקשר למיחזור של מוצר זה, עליך ליצור קשר עם החברה שממנה רכשת אותו במקור. אם תשליך את המוצר ולא תחזיר אותו לתיקון, עליך להבטיח את החזרתו באופן שהגדיר הספק. אין להשליך מוצר זה עם פסולת רגילה.
 הנחיה E/2002/96 בדבר פסולת של ציוד חשמלי ואלקטרוני.



אופטי
כיסוי מרבי של מראה שחורה
טכנולוגיית גלאי

עד 12 מ' / 90°
שמונה גלאי PIR שכל אחד מהם משמש כגלאי Quad עצמאי בתצורת Quad אמיתית



- A. מבט עילי
- B. מבט צד על כל גלאי
- C. טווח כיסוי תמונה

איור 6. דפוס כיסוי

עד 18 ק"ג

שתי סוללות ליתיום 3 וולט דגם CR17450
3 שנים
4.0 וולט
בנוסף לסוללות, 7.5 וולט DC, 1.5 אמפר

10 מ'
320x240 פיקסלים QVGA או 160x120 פיקסלים QQVGA
2 מסגרות לשנייה

אירופה ושאר העולם: 433 עד 434, 868 עד 869 ארה"ב: 912-919
PowerG
מופעלת בעת התרחשות אירוע שמפר ונשלחת עם כל הודעה לאחר מכן, עד לאיפוס מתג הטמפר

הרכבה על קיר
1.5 עד 3.0 מ'
-45° עד +45°, בפסיעות של 5°
0° עד -10°, בפסיעות של 2.5°

-35°C עד 60°C
-35°C עד 60°C
95% לכל היותר
מעל 25,000 לוקס

124 x 147 x 166 מ"מ
700 ג'
לבן

פוטנטים ארה"ב 7250605 • 6818881 • 5693943 (פוטנטים נוספים בתהליך אישור)

חסינות לחיות מחמד
חשמלי
הספק כניסה
אורך חיי הסוללות (בשימוש טיפוסי)
סף מתח סוללה
מתח חשמל אופציונלי
פונקציונלי
הארת אינפרא-אדום
רזולוציית תמונה
קצב מסגרות

אלחוטי
תחום תדרים (מגה-הרץ)
פרוטוקול תקשורת
התרעת טמפר
הרכבה
סוג הרכבה
גובה ההרכבה
כוונון אופקי
כוונון אנכי
סביבתי
טמפרטורות פעולה
טמפרטורות אחסון
לחות
חסינות לאור לבן
פיזיקלי
גודל (ר א א ג)
משקל (כולל סוללה)
צבע
פוטנטים

אחריות

חברת ויסוניק בע"מ ("היצרן") מעניקה אחריות לקונה המקורי בלבד, לגבי מוצר זה בלבד ("המוצר") נגד פגמים בעבודה ובחומרים במסגרת שימוש רגיל במוצר, למשך שנים עשר (12) חודשים ממעד המשלוח על ידי היצרן. אחריות זו מוגנית במפורש בהתקנה, בהפעלה ובתחזוקה של המוצר באופן נאות. בתנאי שימוש רגילים ובהתאם להוראות ההתקנה וההפעלה המומלצות של היצרן, מוצרים שהתקלקלו מכל סיבה שהיא, על פי שיקול דעתו של היצרן, כגון התקנה לא נאותה, אי קיום הוראות ההתקנה וההפעלה המומלצות, רשלנות, גרימת נזק במידוי, שימוש לא נאות או השחתה, נזק מקרי, שינוי או התערבות לא מורשית, או תיקון שלא בוצע על ידי היצרן, אינם מכוסים באחריות זו. היצרן אינו מתחייב כי לא ניתן לפרוץ את המוצר ולא לעקוף אותו, או כי המוצר ימנע מוות ואו פגיעה ואו נזק לרכוש כתוצאה מפריצה, שוד, שריפה או כל סיבה אחרת. או כי המוצר יספק התרעה או הגנה הולמת בכל מקרה ומקרה. בכפוף להתקנה ולתחזוקה כהלכה, המוצר יכול רק להקטין את הסיכון של אירועים כאמור ללא התרעה, ואין ערובה או התחייבות לכך שאירועים כאלה לא ירחשו.

אחריות זו היא בלעדית ובאה במפורש במקום כל אחריות, התחייבויות או חביות אחרות, בין שבכתב, בעל פה, במפורש או מכליל, כולל כל אחריות לסחירות או התאמה למטרה מסוימת, או לכל מטרה שהיא. בשום מקרה לא יישא היצרן באחריות כלפי איש בגין נזקים תוצאתיים או מקריים עקב הפרה של כתב אחריות זה או כל כתב אחריות אחר, כפי שנוכח לעיל. בשום מקרה לא יהיה היצרן אחראי לכל נזק מיוחד, עקיף, מקרי, תוצאתי או דמי נזק עונשיים או להפסד, נזק או הוצאות, כולל אובדן שימוש, רווחים, הכנסה או רצון טוב, הנובע במישרין או בעקיפין מהשימוש של הקונה במוצר או מאי היכולת שלו להשתמש בו, או מאובדן או הרס של רכוש אחר או מכל סיבה אחרת, גם אם האפשרות לנזק כזה הובאה לידיעת היצרן.

היצרן אינו נושא באחריות למוות, ואו פגיעה ואו נזק לרכוש או אובדן אחר בין שבמישרין או בעקיפין, מקרי, תוצאתי או אחר, על סמך טענה שהמוצר לא תפקיד.

עם זאת, אם ייפסק כי חלה על היצרן חבות, במישרין או בעקיפין, על כל הפסד או נזק שאירע לפי תנאי אחריות מוגבלת זו, אזי **חבות המרבית של היצרן (אם בכלל) לא תעלה, בכל מקרה, על מחיר הרכישה של המוצר**, אשר ייחשב כסכום פיצויים קבועים ומוסכמים מראש, ולא כעונש, וכסעד המלא והבלעדי נגד היצרן. בעת קבלת המוצר, הקונה מסכים לתנאי המכירה והאחריות כאמור ומאשר כי הובאו לידיעתו, אזורי שיפוט מסוימים אינם מאפשרים התרעה או הגבלה של נזקים מקריים או תוצאתיים, ולכן ייתכן שהגבלות אלו לא יחולו בניגוד מסוימות.

היצרן לא יישא בשום חבות הנובעת מהשחתה ואו פעולה לקויה של ציוד תקשורת או ציוד אלקטרוני או תוכניות כלשהן, מחויבויות היצרן במסגרת כתב אחריות זה מוגבלות אך ורק לתיקון ואו החלפה לפי שיקול היצרן, של כל מוצר או חלק ממנו שנמצא פגום. כל תיקון ואו החלפה לא יארכו את תקופת האחריות המקורית. היצרן לא יישא באחריות להוצאות הפירוק ואו ההתקנה החוזרת, כדי לממש אחריות זו, יש להחזיר את המוצר אל היצרן בתשלום מראש של דמי המשלוח והביטוח. הקוון יישא באחריות לכל עלויות המשלוח והביטוח. עלויות אלה אינן מסוסת במסגרת כתב אחריות זה.

אחריות זו לא תעבור התאמה, שינוי, או הארכה, והיצרן אינו מסמך אף גורם לפעול בשמו בהתאמה, בשינוי, או בהארכה של המוצר. אחריות זו תחול על המוצר בלבד, כל המוצרים האבזרים או פריטים נספחים של מוצרים אחרים המשמשים יחד עם המוצר, כולל סוללות, יהיו מכוסים בכתבי האחריות שלהם בלבד, אם קיימים. היצרן לא יישא באחריות לשום נזק או הפסד, בין אם הם שירים, עקיפים, מקריים, תוצאתיים או אחרים, שנגרמו כתוצאה מתקלה במוצר, עקב מוצרים אבזרים או פריטים נספחים של מוצרים אחרים, כולל סוללות, המשמשים יחד עם המוצרים. אחריות זו בלעדית לקונה המקורי ואינה ניתנת להמחאה.

אחריות זו באה בנוסף לזכויות החוקיות שלך, ואינה משפיעה עליהן. כל תנאי בכתב אחריות זה המנוגד לחוק המדינה או הארץ שבה סופק המוצר – לא יחול.

אזהרה: על המשתמש לפעול על פי הוראות ההתקנה וההפעלה של היצרן, כולל בדיקות המוצר והמערכת השלמה שלו לפחות פעם בשבוע ולנקוט את כל אמצעי הזהירות הנדרשים למען בטיחותו והגנה על רכושו.

1/08



Visonic

דוא"ל: info@visonic.com

אינטרנט: www.visonic.com

©ויסוניק בע"מ. 2014 TOWER CAM PG2 D-305502 (מהדורה 0, 8/14)