



D-304922

Italiano

tyco | Visonic**SR-740 PG2****Istruzioni di installazione****Sirena da esterno, totalmente via radio, PowerG**

La SR-740 PG2 è una sirena da esterno completamente wireless via radio, progettata per l'installazione in aree in cui l'utilizzo di cavi è difficile o impossibile.

Caratteristiche

- **Attivazione della sirena e del lampeggiatore stroboscopico:** la sirena attiva il segnalatore acustico e il lampeggiatore stroboscopico quando riceve un segnale specifico dal sistema di allarme compatibile PowerG.

Note: la sirena viene attivata per un "Tempo Sirena" predefinito (fare riferimento al Manuale di istruzioni della centrale), in conformità ai requisiti delle autorità locali o finché il sistema non viene disinserito, a seconda di quale condizione si verifica prima.

Il lampeggiatore stroboscopico funziona come descritto nel Manuale di installazione della centrale.

- **Allarme sabotaggio:** in caso di sabotaggio mentre il sistema è inserito, la sirena trasmette l'allarme alla centrale e successivamente il sistema di allarme stabilisce se la sirena debba essere o meno attivata. La sirena funzionerà in modo indipendente, se non riceverà una conferma di ricezione dal sistema di allarme.
- **Allerta di bassa tensione della batteria:** quando la tensione della batteria è bassa, viene inviato al sistema di allarme un segnale di batteria in esaurimento. Dopo l'invio del segnale di bassa tensione, prima che la sirena sia completamente inattiva, saranno possibili almeno 2 allarmi della sirena.
- **Alimentazione:** batteria non ricaricabile.
- **Tipi di suono:** intrusione (tra 1.400 Hz e 3.200 Hz), incendio, gas(CO) e allagamento.
- **Ingresso/Uscita:** i toni del tempo di uscita vengono emessi quando l'utente ha inserito il sistema. I toni del tempo di ingresso vengono emessi quando è entrato nell'area protetta. (I toni di ingresso/uscita possono essere abilitati / disabilitati dal menu Installazione della centrale).
- **Segnalazioni con suoni acuti:** i suoni acuti (squawk) possono essere usati per indicare l'inserimento del sistema di allarme (1 squawk) e il disinserimento (2 squawk) tramite un telecomando (lo squawk può essere attivato dal menu Utente della centrale).

- **Colore del lampeggiatore stroboscopico:** la sirena può essere acquistata con lenti rosse, blu, ambra o trasparenti, a seconda del colore desiderato per il lampeggiatore stroboscopico.

- **LED di attività della sirena:** un LED lampeggiante (opzionale, alla base del pannello anteriore della sirena) indica l'attività della sirena (può essere disattivato dalla centrale)

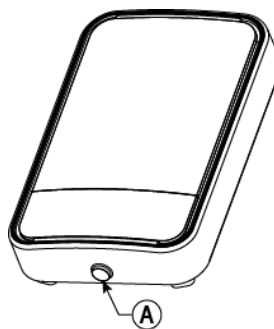
- **Doppia protezione antisabotaggio:** quando viene rimosso il pannello anteriore della sirena o essa viene rimossa dal muro, viene inviato un allarme sabotaggio al sistema d'allarme.

IMPORTANTE! La sirena SR-740 PG2 deve essere installata esclusivamente sul muro in posizione verticale con la vite rivolta verso il pavimento, come mostrato in Figura 1b. L'importanza del corretto posizionamento della SR-740 PG2 risiede nel garantire l'impermeabilità della sirena.

- **Supervisione totale bidirezionale**

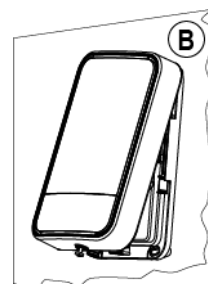
La sirena è un dispositivo con trasmissione bidirezionale totalmente supervisionato. Include un ricevitore per ricevere i segnali dal sistema di allarme oltre ad un trasmettitore per trasmettere periodicamente al sistema di allarme il segnale sul suo stato.

Fig. 1a - Vista esterna



A. La SR-740 PG2 può essere riconosciuta esternamente dal suo tappo vite rosso.

Fig. 1b - Posizione di montaggio



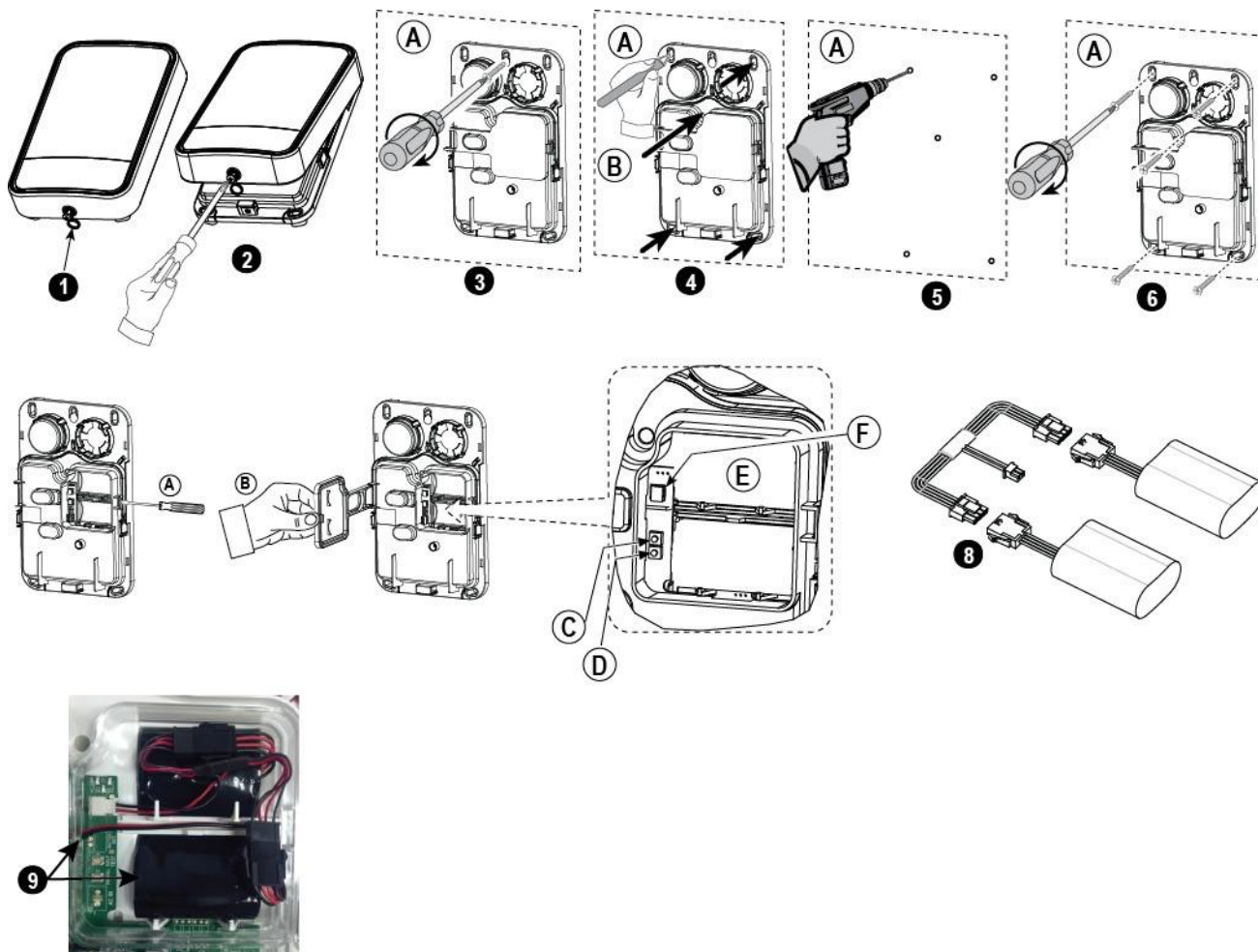
B. Parete

Funzione di auto-test

Il controllo funzionale della sirena viene effettuato premendo l'interruttore di auto-test; il suono a basso volume e i lampeggi indicano che la sirena è operativa.

2. INSTALLAZIONE

Figura 2: Installazione



1. Togliere la copertura in plastica della vite.
2. Con un cacciavite, rimuovere la vite e togliere il coperchio.
3. Fase opzionale: fissare l'unità sulla superficie di montaggio con una vite per facilitare la fase successiva (contrassegnare i punti di perforazione).
4. Segnare i punti di perforazione.
5. Praticare 5 fori.
6. Fissare con 5 viti.
7. Sganciare il fermo (A) e aprire il vano batterie (B).
8. Collegare i due connettori alle rispettive prese.
9. Inserire la batteria e collegare il relativo connettore.

- A. Superficie di montaggio
- B. Per l'antisabotaggio
- C. Pulsante auto-test
- D. Pulsante di registrazione
- E. Batteria primaria
- F. Connettore batteria

ATTENZIONE! Rischio di esplosione se la batteria viene sostituita con una di tipo non corretto. Smaltire la batteria usata rispettando le istruzioni del produttore.

3. REGISTRAZIONE

Fare riferimento al Manuale di installazione della centrale PowerMaster e seguire la procedura indicata sotto l'opzione **"02: ZONE/DISPOSITIVI"** del menu Installazione. Una descrizione generale è fornita nel diagramma di flusso seguente.

Passo 1	Passo 2	Passo 3	Passo 4	Passo 5
Entrare nel menu Installazione e selezionare "02:ZONE/DISPOSITI"	Selezionare "AGG. NUOVO DISP" Vedere Nota 1	Registrare il dispositivo o immettere l'ID del dispositivo	Selezionare il numero di sirena desiderato per la nuova sirena	Configurare posizione, tipo di zona e parametri del campanello
02:ZONE/DISPOSITI	AGG. NUOVO DISP	TRASMETTERE ORA	SR1:Sirena Ester	SR1.POSIZIONE
		INS. ID:XXX-XXXX	Nr. ID 410-XXXX	SR1.TIPO ZONA
				SR1.CAMPANELLO

Passo 6	Passo 7	Passo 8	Note:
Entrare in PARTIZIONI. Vedere nota 2	Assegnare le partizioni alla sirena premendo i pulsanti 1 , 2 e 3 sul pannello	Selezionare l'opzione "OPZIONI DISP" e fare riferimento alla sezione seguente per configurare i parametri della sirena.	1. Se la sirena è già registrata, è possibile configurare i relativi parametri e assegnare le partizioni tramite l'opzione " Modifica dispositivi " – Vedere il Passo 2. 2. PARTIZIONI apparirà solo se l'opzione PARTIZIONI era stata precedentemente attivata su una centrale che supporta la funzionalità Partizioni (per ulteriori dettagli, vedere "Partizioni" nella Guida di installazione di PowerMaster).
SR1:SELEZ PARTIZIONE	SR1:P1- P2 P3-	SR1: OPZIONI DISP	
significa scorrere ▶▶ e selezionare OK			

4. Configurazione dei parametri della sirena

Entrare nel menu **OPZIONI DISP** e seguire le istruzioni di configurazione per la sirena esterna SR-740 PG2, come descritto nella tabella seguente.

Opzione	Istruzioni di configurazione
FLASH Allarme	Impostare se attivare o meno il lampeggiatore e, in caso di attivazione, se attivare il lampeggiatore fino a quando l'impianto di allarme non viene disinserito oppure per il periodo di tempo programmato (vedere la sezione "Configurazione della sirena" nel manuale di installazione della centrale). Impostazioni: Tempo limitato (impostazione predefinita), Disabilitato e fino al Disins.
Beep ENTR-USCITA	Impostare se attivare o meno i segnali acustici di uscita – entrata e, in caso di attivazione, se attivarli in modalità PARZIALE o TOTALE. Impostazioni: Disabilita (impostazione predefinita), Disabil. su Parz e Abilita.
SQUAWK	Impostare se attivare o meno la segnalazione dell'inserimento/disinserimento (squawk) e, in caso di attivazione, se attivare solo la sirena, oppure la sirena e il lampeggiatore. Impostazioni: Disabilita (impostazione predefinita), Solo Sirena , Solo Flash e Sirena + Flash.
VOLUME Beep	Impostare il livello di volume della sirena. Impostazioni: Volume ALTO (impostazione predefinita), Volume BASSO e Volume MEDIO.
LED Attivita	Impostare se il LED sarà attivato o meno per indicare che la sirena è in funzione. Impostazioni: Disabilita (impostazione predefinita) e Abilita.
AUTO ALL. TAMPER	Impostare se la sirena suonerà un allarme sabotaggio in modo autonomo quando non vi è alcuna comunicazione tra la sirena e la centrale. Impostazioni: Disabilita (impostazione predefinita) e Abilita.

5. PROVA DI POSIZIONAMENTO

Prima di effettuare il test, rimuovere il coperchio in plastica e poi aprire il coperchio del vano batterie (vedere Fig. 2).

- A.** Premere il pulsante di auto-test una volta e rilasciarlo; dovrebbero verificarsi i seguenti eventi in sequenza:
 Il LED rosso, il LED verde e il lampeggiatore stroboscopico si accenderanno e poi si spegneranno mentre la sirena piezoelettrica suonerà per indicare che la sirena è ora pienamente operativa.
- B.** Dopo 2 secondi il LED lampeggerà per 3 volte.
 La tabella seguente fornisce l'indicazione della potenza del segnale ricevuto.

Risposta LED	Ricezione
Il LED verde lampeggia	Forte
Il LED arancione lampeggia	Buona
Il LED rosso lampeggia	Scarsa
Nessun lampeggiamento	Nessuna comunicazione

IMPORTANTE! Deve essere garantita una ricezione affidabile. Non è quindi accettabile un segnale con potenza "scarsa". Se viene ricevuto un segnale di intensità "scarsa" dal dispositivo è necessario riposizionarlo e riprovare finché viene ricevuta una potenza di segnale "buona" o "forte".

Nota: per avere istruzioni dettagliate sulle prove di posizionamento, fare riferimento al Manuale di installazione della centrale.

6. OMOLOGAZIONE



Europa: EN50131-1 Grado 2 Classe 4, EN 50131-4, EN 50131-6, EN 301489, EN 50130-4, EN 50130-5, EN 300 220, EN 60950-1, EN 60950-22 ambientale IP55

Con la presente, Visonic Ltd. dichiara che il tipo di apparecchiatura radio SR-740 è conforme alla Direttiva 2014/53/EU.

Il testo completo della dichiarazione di conformità UE è disponibile al seguente indirizzo Internet:

<http://www.visonic.com/download-center>.

EN 50131-4, EN 50131-6, EN 50131-5-3, EN 50130-4 ed EN 50130-5.

I dispositivi periferici Power G hanno una funzionalità bidirezionale che fornisce ulteriori vantaggi, come descritto nell'opuscolo tecnico. Questa funzionalità non è stata testata per essere conforme ai rispettivi requisiti tecnici e pertanto va considerata al di fuori dell'ambito della certificazione del prodotto.

Grado di sicurezza EN 50131-1

In conformità con gli standard EN 50131-1:2006 e A1:2009, questa apparecchiatura può essere applicata nei sistemi fino al grado di sicurezza 2 compreso.

Classe ambientale EN 50131-1

Classe 4

AVVISO! A fronte di cambi o modifiche all'apparecchiatura, non espressamente approvate da Visonic LTD., l'utente potrebbe perdere il diritto ad utilizzare l'apparecchiatura.



Dichiarazione R.A.E.F. di riciclabilità del prodotto

Per informazioni sul riciclaggio di questo prodotto è necessario rivolgersi all'azienda presso la quale è stato acquistato in origine. Se si ha intenzione di eliminare il prodotto e non di restituirlo per farlo riparare, è necessario che venga restituito come identificato dal proprio fornitore. Il prodotto non deve essere smaltito insieme ai rifiuti ordinari. Direttiva 2012/19/EC sui rifiuti delle apparecchiature elettriche ed elettroniche.

7. SPECIFICHE

Banda di frequenza (MHz): Europa: 433, 868

Massimo Tx Alimentazione: 10 dBm a 433 MHz, 14 dBm a 868 MHz.

Modulazione: GFSK

Antenna: antenna incorporata

Protocollo di comunicazione: PowerG

Tipo di sirena: una Piezo, Livello di pressione sonora @ 1m 109 db min., 1,4-3,2 kHz, frequenza sweep 7 Hz. Una piezo aggiuntiva è opzionale.

Alimentazione: tipo C

Tipo di batterie: quattro celle indipendenti al litio da 3,6 V/3,5Ah (EVE ER18505M) assemblate in due confezioni di plastica e collegate al cavo adattatore (vedere Figura 2). Nr. cat. componenti Visonic 103-304742.

Nota: usare solamente le batterie menzionate sopra.

Nota: il lampeggiatore stroboscopico lampeggia 5 volte e il LED rosso si accende in modo continuo durante la prima installazione della batteria.

Durata prevista della batteria: 8 anni (con utilizzo normale)

Soglia batteria in esaurimento: 2 V +300 mV pendenza negativa oppure 1,2 V

Luce stroboscopica: pulsata @ 1 sec.

Temperatura di funzionamento: da -33°C a 70°C, umidità 75% UR.

Dimensioni (LxAxP): 295x186x63mm

Peso (batteria inclusa): 970g

Colore: bianco (con lenti rosse, blu, ambrata o trasparenti)

GARANZIA

Visonic Limited (il "Produttore") fornisce garanzia per questo prodotto (il "Prodotto") unicamente all'acquirente originale ("l'Acquirente") per difetti di fabbricazione e di materiali in condizioni di utilizzo normale del prodotto per un periodo di dodici (12) mesi dalla data di spedizione da parte del Produttore.

Questa garanzia è assolutamente condizionata dal fatto che il Prodotto sia stato installato, controllato e azionato correttamente, e in condizioni di utilizzo conformi alle istruzioni di installazione e funzionamento consigliate dal Produttore. I prodotti che sono diventati difettosi per qualsiasi altra ragione, a discrezione del Produttore, quale installazione non corretta, mancato rispetto delle istruzioni fornite di installazione e funzionamento, negligenza, danno intenzionale, uso improprio o vandalismo, danno accidentale, alterazione, manomissione o riparazione effettuata da terze parti diverse dal fabbricante, non sono coperti da questa garanzia.

Il software non è coperto da alcuna garanzia e tutti i prodotti software sono venduti come licenza utente in base ai termini del contratto di licenza software incluso con tale Prodotto.

Il Produttore non sostiene che questo Prodotto non può essere compromesso e/o eluso o che il Prodotto potrà prevenire il decesso e/o le lesioni personali e/o danni ai materiali derivanti da furto con scasso, intrusione, incendio o altro, o che il Prodotto fornirà in ogni caso un adeguato allarme o protezione. Il Prodotto, propriamente installato e conservato, riduce esclusivamente i rischi di tali eventi e non rappresenta una garanzia o assicurazione che tali eventi non si verifichino.

Condizioni che rendono nulla la garanzia: questa garanzia è applicabile solo ai difetti di parti e manodopera in relazione al normale uso dei Prodotti. Essa non copre:

- i danni di spedizione o spostamento;
- i danni causati da disastri naturali, come incendio, inondazione, vento, terremoti o fulmini;
- i danni dovuti a cause fuori dal controllo del venditore, come tensione eccessiva, urti meccanici o danni dovuti all'acqua;
- i danni provocati da allegati non autorizzati, alterazioni, modifiche o corpi estranei utilizzati con o senza i Prodotti;
- i danni provocati dalle periferiche (a meno che tali periferiche non fossero state fornite dal venditore);
- i difetti provocati dal non aver predisposto un ambiente di installazione idoneo per i prodotti;
- i danni provocati dall'uso dei Prodotti per scopi diversi da quelli per i quali erano stati progettati;
- i danni dovuti a manutenzione errata;
- i danni dovuti a qualsiasi altro abuso, cattivo uso o applicazione impropria dei Prodotti.

Elementi non coperti dalla garanzia: oltre agli elementi che rendono nulla la garanzia, i seguenti elementi non saranno coperti: (i) costo di trasporto al centro di riparazione; (ii) spese, tasse e IVA eventualmente dovute; (iii) Prodotti che non sono identificati con l'etichetta del prodotto del venditore e il numero di lotto o numero di serie; (iv) Prodotti smontati o riparati in modo tale da avere conseguenze negative sulle prestazioni o impedire l'ispezione o l'esecuzione dei test per verificare qualsiasi richiesta di garanzia. Schede o tag di accesso restituiti e coperti dalla garanzia saranno accreditati o sostituiti a discrezione del venditore.

QUESTA GARANZIA È ESCLUSIVA E SOSTITUISCE ESPRESSAMENTE TUTTE LE ALTRE GARANZIE, OBBLIGHI O RESPONSABILITÀ, IN FORMA SCRITTA, ORALE, ESPRESSA O IMPLICITA, COMPRESA QUALSIASI GARANZIA DI COMMERCIALIZZABILITÀ O IDONEITÀ PER UNO SCOPO PARTICOLARE, O ALTRO. IN NESSUN CASO IL PRODUTTORE SARÀ RESPONSABILE PER EVENTUALI DANNI DIRETTI O INDIRETTI PER LA VIOLAZIONE DI QUESTA GARANZIA O DI QUALSIASI GARANZIA DI ALTRO TIPO, COME GIÀ MENZIONATO.

IL PRODUTTORE NON POTRÀ IN ALCUN CASO ESSERE RITENUTO RESPONSABILE PER DANNI SPECIALI, INDIRETTI, INCIDENTALI, CONSEGUENZIALI O PUNITIVI O DOVUTI A PERDITE, DANNI O SPESE, INCLUSI PERDITA D'USO, PROFITTI, ENTRATE, O BENEVOLENZA, DERIVANTI DIRETTAMENTE O INDIRETTAMENTE DALL'USO DELL'ACQUIRENTE O DALL'IMPOSSIBILITÀ DI UTILIZZARE IL PRODOTTO, O PER LA PERDITA O LA DISTRUZIONE DI ALTRI BENI O PER QUALSIASI ALTRA CAUSA, ANCHE SE IL PRODUTTORE ERA STATO AVVISATO DELLA POSSIBILITÀ DI TALI DANNI.

IL PRODUTTORE NON SI ASSUME ALCUNA RESPONSABILITÀ PER CASI DI MORTE, LESIONI PERSONALI E/O DANNI ALLA PROPRIETÀ O ALTRE PERDITE DIRETTE, INDIRETTE, INCIDENTALI, CONSEGUENZIALI O DI ALTRO TIPO, SULLA BASE DI UNA PRETESA CHE IL PRODOTTO ERA DIFETTOSO. TUTTAVIA, SE IL PRODUTTORE È RITENUTO RESPONSABILE, DIRETTAMENTE O INDIRETTAMENTE, PER QUALSIASI PERDITA O DANNO INSORTO AI SENSI DELLA PRESENTE GARANZIA LIMITATA, LA RESPONSABILITÀ DEL PRODUTTORE (SE PRESENTE) NON PUÒ IN OGNI CASO SUPERARE IL PREZZO DI ACQUISTO DEL PRODOTTO COINVOLTO, CHE DOVRÀ ESSERE FISSATO COME LIQUIDAZIONE DEL DANNO E NON A TITOLO DI PENALE. E SARÀ AD ESCLUSIVO CARICO DEL PRODUTTORE. ALCUNE CIRCONSTANZE NON CONSENTONO L'ESCLUSIONE O LA LIMITAZIONE DI DANNI INCIDENTALI O CONSEGUENZIALI, PERTANTO QUESTE LIMITAZIONI POTREBBERO NON ESSERE APPLICABILI IN DETERMINATE CIRCOSTANZE.

Accettando la consegna del Prodotto, l'Acquirente accetta le suddette condizioni di vendita e garanzia e riconosce di esserne stato informato.

Il Produttore non sarà vincolato da alcuna responsabilità risultante da corruzione e/o di cattivo funzionamento di qualsiasi mezzo di telecomunicazione, apparecchiature elettroniche o altri programmi.

Le obbligazioni del Produttore conformemente a questa Garanzia sono limitate unicamente alla riparazione e/o sostituzione a discrezione del Produttore, dello stesso Prodotto o di qualsiasi parte difettosa. Qualsiasi riparazione e/o sostituzione non prolungherà il periodo originale di validità della Garanzia. Il Produttore non sarà responsabile per i costi di smontaggio e/o di reinstallazione. Per esercitare tale Garanzia, il Prodotto deve essere restituito al Produttore con trasporto pre-pagato e assicurato. Tutte le spese di trasporto e di assicurazione sono a carico dell'Acquirente e non sono incluse in questa Garanzia.

Questa garanzia non deve essere modificata, variata o estesa, e il Produttore non autorizza nessuna persona ad agire per suo conto nella modifica, variazione o estensione di questa garanzia. Questa garanzia si applica esclusivamente al Prodotto. Tutti i prodotti, accessori o aggiunte, di altri elementi utilizzati insieme al Prodotto, incluse le batterie, saranno coperte solo dalle loro rispettive garanzie, se presenti. Il Produttore non sarà responsabile per qualsiasi danno o perdita di qualsiasi genere, diretta, indiretta, incidentale, conseguente o di altro tipo, causata dal malfunzionamento del Prodotto dovuto a prodotti, accessori aggiunte o altri elementi, incluse le batterie, utilizzati in combinazione con il Prodotto. Questa garanzia è esclusivamente del Compratore originale e non è cedibile.

Questa Garanzia è in aggiunta e non pregiudica i diritti legali. Non si applica ogni disposizione della presente garanzia che è in contrasto con la legge dello stato o paese in cui il Prodotto viene fornito.

Legge applicabile: la dedinazione di responsabilità e la garanzia limitata sono disciplinate dalle leggi nazionali di Israele.

Avvertenza

l'utente deve seguire le istruzioni operative e di installazione del Produttore, incluso il collaudo del Prodotto e del suo sistema completo almeno una volta alla settimana e dovrà prendere tutte le precauzioni necessarie per la protezione della propria sicurezza e di quella della sua proprietà.

* In caso di conflitto, contraddizione o interpretazione tra la versione inglese della garanzia e le altre versioni, prevorrà la versione inglese.



D-304922

EMAIL: info@visonic.com

INTERNET: www.visonic.com

© 2019 Johnson Controls. Tutti i diritti riservati. JOHNSON CONTROLS, TYCO e VISONIC sono marchi e/o marchi registrati. L'uso non autorizzato è severamente proibito.

SR-740 PG2 D-304922 Rev. 1 10/19 Tradotto dal D-304921 REV. 0