



D-303190

Français

tyco | Visonic

Instructions d'installation

NEXT CAM PG2, NEXT CAM K9-85 PG2

Capteur PIR, PowerG, sans fil / détecteurs de mouvement à infrarouge passif avec caméra intégrée ; tolère les animaux de compagnie

1. INTRODUCTION

Le Next CAM PG2 est un détecteur PIR (infrarouge passif) numérique sans fil, bidirectionnel, commandé par microprocesseur avec caméra intégrée et un microphone pour vérification d'alarme. Activé sur détection PIR ou à la demande, le Next CAM PG2 transmet des images nettes avec piste audio facultative au poste de télésurveillance. Il facilite ainsi l'évaluation précise de l'état des locaux.

Fonctionnalités des détecteurs PIR:

- Portée jusqu'à 12 mètres (40 pi).
- Caméra à angle de 90° permettant le chevauchement du champ de vue PIR.
- Portée de 10 mètres (33 pi) dans l'obscurité complète avec chevauchement de portée PIR.
- Protection jusqu'au bas des murs.
- Le modèle tolérant les animaux de compagnie utilise la technologie TSI (Target Specific Imaging^{MC}) pour distinguer entre les êtres humains des animaux pesant jusqu'à 38 kg (85 lb).
- Il comprend un émetteur-récepteur PowerG entièrement supervisé.
- Algorithme True Motion Recognition^{MC}.
- Indicateur du niveau de réception radio permettant une installation rapide; L'installateur n'a plus besoin d'être devant la centrale.
- Aucun ajustement vertical n'est nécessaire.
- Compensation de température.
- Une chambre étanche protège le système optique contre les insectes.
- Autoprotection à l'ouverture, à l'arrachage et au champ magnétique.
- Protection contre la lumière blanche.

Fonctionnalités de la caméra:

- Jusqu'à 10 caméras
- Audio facultative pour écouter avec les images
- Images multiplexées à partir de toutes les caméras
- Images couleur et noir et blanc
- Paramétrage automatique (luminosité, contraste)

- Réglage de la caméra par simple essai de marche
- Caméra CMOS jour et nuit avec éclairage IR. Cela permet de prendre des photos en pleine obscurité sans que l'intrus s'en aperçoive.
- Capture instantanée: capture garantie d'un intrus se déplaçant rapidement.
- Modes de fonctionnement de la caméra:
 - Après alarme - les photos sont prises après la détection par détecteur.
 - Sur demande - les photos sont prises après une commande à partir du poste de surveillance.
- Un événement enregistre 2 images par seconde. Total de 10 à 15 images (peut être personnalisé sur demande).
- Fonctionne répéteurs pour en étendre la portée.

- A. Microphone
- B. Objectif de la caméra
- C. LED IR
- D. Capteur optique
- E. LED

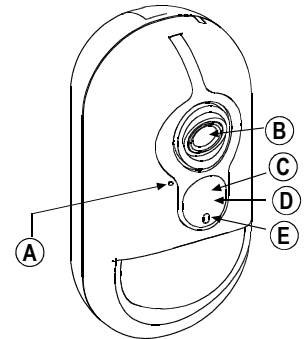


Fig. 1. Vue de l'extérieur

2. INSTALLATION

2.1 Directives générales (voir fig. 2)

1. Garder éloigné des sources de chaleur.	5. Garder le câblage éloigné des câbles électriques.
2. Ne pas exposer au courant d'air.	6. Ne pas installer derrière une séparation.
3. Ne pas installer à l'extérieur.	7. Installer sur une surface solide et stable.
4. Éviter la lumière directe du soleil.	

AVERTISSEMENT! Pour se conformer aux exigences de la FCC et d'Industrie Canada en matière d'exposition aux RF, le détecteur PIR doit être situé à une distance d'au moins 20 cm de toute personne pendant son fonctionnement normal. Les antennes utilisées avec ce produit ne doivent pas être colocalisées ou utilisées en conjonction avec toute autre antenne ou tout autre émetteur.

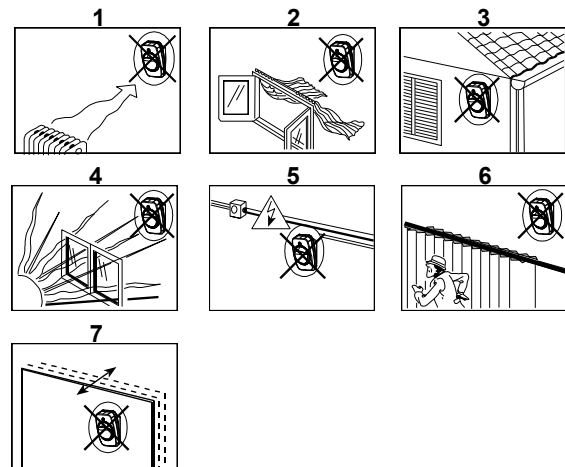



Figure 2. Lignes directrices générales



Important! Le détecteur Next CAM K9-85 PG2 tolère les animaux allant jusqu'à 38 kg (85 lb) se déplaçant sur le sol ou escaladant les meubles tant que l'activité a lieu au-dessous de 1 m (3 pi). Au-dessus de la limite de 1 m (3 pi) de hauteur, le détecteur tolère les animaux de compagnie allant jusqu'à 19 kg (42 lb), mais la tolérance diminue à mesure que l'animal se rapproche du détecteur. Il est donc conseillé de sélectionner un emplacement d'installation qui minimise la proximité potentielle des animaux de compagnie.

2.2 Montage

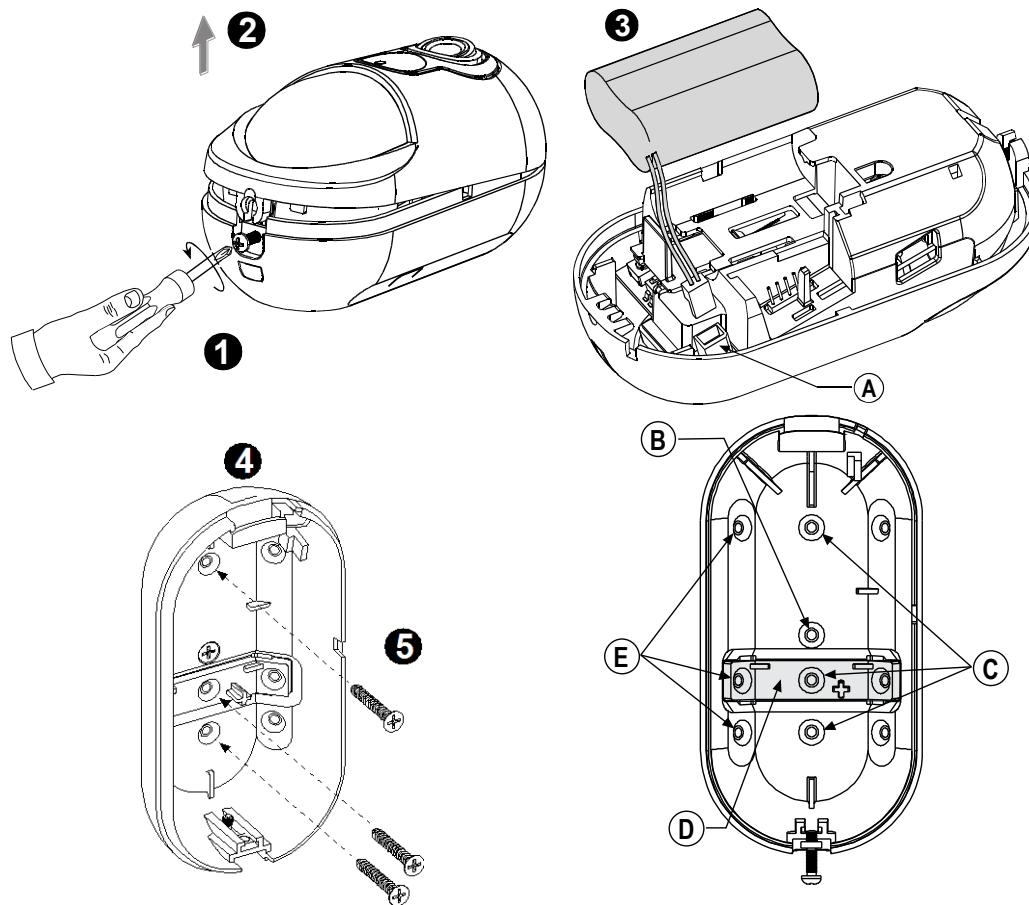


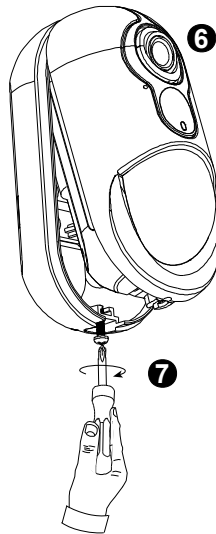
Figure 3a. Installation sur un mur

1. Desserrez la vis.
2. Retirez le couvercle de socle.
3. Placez la pile dans son logement et insérez la fiche de la pile dans la prise de la pile.
4. Appuyez le socle contre le mur à la position de montage sélectionnée et marquez les points de forage à travers les trous de montage.
5. Percez 2 ou 3 trous (pour les appareils à dos anti-sabotage) et fixez le socle au mur à l'aide des vis.

- A. Connecteur de pile.
- B. Entrée défonçable BR-1
- C. Entrées défonçables pour le montage (pour montage en surface)
- D. Section détachable du socle (en grisé)

ATTENTION! LE COMMUTATEUR ANTI-SABOTAGE ARRIÈRE NE PROTÈGE PAS L'APPAREIL À MOINS QUE LA SECTION DÉTACHABLE DE LA BASE SOIT FIXÉE AU MUR AVEC AU MOINS UNE VIS.

- E. Entrées défonçables de montage (3 des 6 - pour montage en coin).



6. Aalignez le couvercle avec le socle.
7. Fixez-le avec la vis.

Figure 3b. Fermeture finale

ATTENTION !

Risque d'explosion si la batterie n'est pas remplacée par une batterie de même type

2.3 ENREGISTREMENT

Reférez vous au Guide Installateur de la centrale PowerMaster et suivez la procédure «02:ZONES/PERIF» du Menu Installateur. L'organigramme suivant décrit sommairement cette procédure.

Etape 1	Etape 2	Etape 3	Etape 4	Etape 5	Etape 6
Entrez dans le Menu Installateur et sélectionnez «02:ZONES/PERIF»	Sélectionnez l'option «AJOUT NOUV PERIF» Voir Remarque (1)	Enregistrez l'appareil et entrez son ID	Sélectionnez le numéro de la zone désirée	Configurez le nom de la zone, le type, ainsi que le carillon	Configurez le détecteur
02.ZONES/PERIF	AJOUT NOUV PERIF ↓ MODIF PERIF	ENREGIS.MAINT ou ENTR ID:XXX-XXXX	Z10:CAM IR ID N° 140-XXXX	Z10.EMPLACEMENT Z10.TYPE.D.ZONE Z10.CONF.CARILL. Z10.PARAM.D.L'APPA	Voir Remarque (2)
⇒ signifie défiler ▶ et sélectionner OK					

Remarques:

[1] Si le détecteur est déjà enregistré, vous pouvez configurer ses paramètres dans l'option «MODIF. APPAREIL» voir Etape 2.

[2] Sélectionnez l'option «PARAM.D.L'APPAR.» et reportez-vous à la partie 2,4 pour configurer les paramètres du détecteur.

2.4 Configuration des paramètres du détecteur

Entrez le menu **PARAM.D.L'APPAR.** et suivez les instructions de configuration du Next CAM PG2 et du Next CAM K9-85 PG2 détecteur PIR comme indiqué dans le tableau suivant.

Option	Instructions de configuration
PARAM.D. L'APPAR.	Cette section vous permet de déterminer si vous souhaitez activer la LED d'alarme ou non. Sélectionnez soit «activée» ou «désactivée».
Compt.d'évènem.	Cette section vous permet de déterminer si l'alarme sera activée par un mouvement continu (faible sensibilité) ou par un événement d'alarme unique (sensibilité élevée). Sélectionnez soit «faible.sensibil.» ou «sensibil.élevée».
DÉSARMER l'activ.	Cette section vous permet de paramétrer la durée d'activité durant le désarmement. Sélectionnez parmi «Désactivée», «OUI – aucun délai», «OUI + délai 5 s», «OUI + délai 15 s», «OUI + délai 30 s», «OUI + délai 1 m», «OUI + délai 2 m», «OUI + délai 5 m», «OUI + délai 10 m», «OUI + délai 20 m » et «OUI + délai 60 m».
Connex.ALIMEN.CA	Remarque : Non applicable dans cette version. Ne pas modifier ce paramètre! Cette section vous permet de déterminer si ou non une panne d'alimentation et sa restauration doivent être signalées. Sélectionnez entre «NON connecté» et «Connecté CA».
Couleur d'image	Cette section vous permet de sélectionner image en noir et blanc ou en couleur. Sélectionnez entre «Noir et blanc» et «Couleur».

Option	Instructions de configuration
Résol. d.l'image	Cette section vous permet de définir la qualité des pixels de l'image. Sélectionnez 160 x 120 pour une qualité moindre ou 320 x 240 pour une meilleure qualité. Sélectionnez entre «Résol. 160 x 120» et «Résol. 320 x 240».
Lumino.d.l'image	Cette section vous permet de définir la luminosité de l'image. Sélectionnez parmi « -3 », « -2 », « -1 », «Normale», « +1 », « +2 » et « +3 ».
Cntrst.d.l'image	Cette section vous permet de définir le contraste de l'image. Sélectionnez parmi « -3 », « -2 », « -1 », «Normale», « +1 », « +2 » et « +3 ».
Réglages mic.	Cette section vous permet d'activer ou non le microphone Sélectionnez entre «Activer» et «Désactiver». À la sortie du menu «MODE INSTALLAT.», le système d'alarme affiche le nombre d'appareils à mettre à jour comme suit: «NNN APPAR.MIS.À.JOUR». Pour des instructions détaillées sur l'ajout de périphériques, la suppression de périphériques, le remplacement de périphériques et la définition des paramètres par défaut, voir le guide d'installation sur le panneau de commande.

3. VERIFICATION VIDEO

Après l'apprentissage du Next CAM PG2 / Next CAM K9-85 PG2 dans la centrale PowerMaster (voir la section 2.3 «apprentissage») et l'enregistrement de ses paramètres de configuration (voir le Guide d'installation de la centrale PowerMaster au menu "Configuration des caméras de Mouvements pour la vidéo vérification d'alarme"), le détecteur caméra est en mesure de capturer une série d'images lors de la détection d'une intrusion, les envoyer par le biais de la centrale à la station de télésurveillance, qui peut à l'aide de la reconstitution des images sous forme de clip vidéo couleur ou noir&blanc, vérifier la véracité de l'alarme.

La caméra peut également capturer des images pour d'autres types d'alarmes comme les alertes incendie, urgence, panique et en cas de code sous contrainte- voir le Guide d'installation PowerMaster au menu "Configuration des caméras Mouvement pour la vidéo vérification d'alarme".

4. DIAGNOSTIC LOCAL

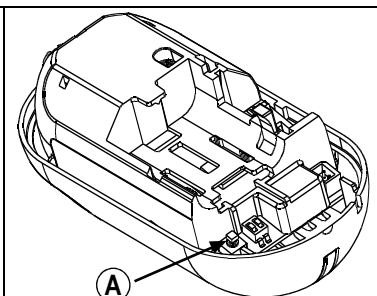
- Retirez le couvercle du socle (voir Fig. 4).
- Remettez le couvercle pour réactiver l'interrupteur anti-sabotage (état non perturbé), puis fixez le couvercle sur le socle avec la vis fournie.
- NEXT CAM entre en période de stabilisation pendant 2 min. Pendant ce temps, la LED rouge clignote.
- Effectuez un test de marche de la zone de couverture - voir fig. 5. Marchez jusqu'au bout du diagramme de rayonnement dans les deux directions; la LED rouge s'allume chaque fois que votre mouvement est détecté suivi de 3 clignotements de la LED.

Le tableau suivant indique la puissance du signal reçu.

Réponse de la LED	Réception
La LED verte clignote	Puissante
La LED orange clignote	Bonne
La LED rouge clignote	Faible
Aucun clignotement	Aucune communication

IMPORTANT! Une réception fiable doit être assurée. Par conséquent, une puissance de signal « faible » n'est pas acceptable. Si vous obtenez un signal « faible » de la part du détecteur, il suffit de changer son emplacement et de le remettre à l'essai jusqu'à l'obtention d'un signal « puissant ».

Remarque: pour de plus amples instructions au sujet du diagnostic local, voir le guide d'installation sur le panneau de commande.



A. Bouton d'enregistrement
Figure 4. Bouton d'enregistrement de l'appareil

5. COMMENTAIRES PARTICULIERS

Même les détecteurs les plus sophistiqués peuvent parfois tomber en panne ou faillir de signaler pour les raisons suivantes: une panne d'alimentation CC et (ou) un branchement mal effectué; le masquage malveillant des objectifs; une altération du système optique; une diminution de la sensibilité à température ambiante proche de celui de l'organisme humain; et une panne inattendue d'une pièce composante.

La liste ci-dessus comprend les raisons les plus communes pour les échecs de détection des intrusions, mais elle n'est en aucun cas exhaustive. Il est donc conseillé que le détecteur et l'ensemble du système d'alarme soient vérifiés une fois par semaine pour en assurer le bon fonctionnement.

Un système d'alarme ne doit pas être considéré comme un substitut à une police d'assurance. Les propriétaires de maison et de propriété ou les locataires doivent demeurer assez prudents pour continuer d'assurer leur vie et leurs biens, même s'ils sont protégés par un système d'alarme.

Cet appareil a été mis à l'essai et jugé conforme aux limites d'un appareil numérique de classe B, conformément au Chapitre 15 du règlement de la FCC. Ces limites sont établies pour fournir une protection adéquate contre les interférences nuisibles pour les installations résidentielles. Cet équipement génère, utilise et peut émettre des fréquences radio et, s'il n'est pas installé et utilisé conformément aux directives, peut causer des interférences nuisibles à la réception de la radio et de la télévision. Cependant, il n'existe aucune garantie que ces interférences ne se produiront pas dans une installation particulière. Si ce dispositif entraîne effectivement une interférence, cela peut être vérifié en le mettant en marche ou en l'arrêtant; nous invitons l'utilisateur à supprimer les interférences en appliquant l'une ou l'autre de ces mesures:

- Réorienter ou déplacer l'antenne de réception.
- Augmenter la distance entre le capteur et le récepteur.
- Brancher l'appareil sur une prise murale d'un circuit différent de celui qui alimente le récepteur.
- Demander conseil à un fournisseur ou à un technicien qualifié pour la télévision ou la radio.

AVERTISSEMENT! Les changements ou modifications de l'appareil ne sont pas expressément approuvés par la partie responsable et peuvent annuler tout droit de l'utilisateur d'exploiter l'équipement.

Cet appareil est conforme au règlement de la FCC, Chapitre 15 et aux normes RSS pour exemption de licence d'Industrie Canada. Cet appareil est assujéti à deux conditions: (1) l'appareil ne doit pas causer d'interférence nuisible, et (2) l'appareil doit pouvoir accueillir toute interférence susceptible d'être reçue ou de causer un fonctionnement non souhaitable.

ANNEXE : CARACTÉRISTIQUES TECHNIQUES

GENERAL

Type de Détecteur: Détecteur pyroélectrique à double élément et à faible bruit

Données de l'Objectif: No. de rideaux de lumière / rideaux:

Next CAM PG2: 18 éloigné, 18 mitoyen, 10 rapproché.

Next CAM K9-85 PG2: 18 éloigné, 18 mitoyen, 18 rapproché.

Couverture Max.: 12 x 12 m, (40 x 40 pi) / 90°

Tolérance Pour Animaux de Compagnie (Next CAM K9-85 PG2 uniquement): Jusqu'à 38 kg (85 lb).

CARACTÉRISTIQUES ÉLECTRIQUES

Piles Internes: Pile au lithium 6V (deux piles CR-123A 3V ou deux piles CR17450 3V en série) ou l'équivalent.

Remarque: Pour les installations UL, utilisez uniquement des piles Panasonic, Sanyo, GP ou Varta. Utilisez uniquement la pile ci-dessus. Disposez des piles usées conformément aux directives du fabricant.

Capacité Nominale de la Pile: 6V 1450 mA heure (2xCR123A), 2200 mA heure (2xCR17450)

Durée de la Pile (pour utilisation typique): 4 à 5 ans (CR123A) et 8 ans (CR17450).

Alimentation Secteur Facultative: 7,5 V CC en plus des piles.

La valeur de la basse tension est : 4.5 V

Alimentation: Type C

FONCTIONALITÉS

Vérification d'Événement True Motion: 2 sélections distantes - événements de mouvement 1 (OFF) ou 2 (ON)

Éclairage IR: 10 m (33 pi)

Résolution d'Image: 320 x 240 pixels format QVGA

Nombre d'images: jusqu'à 2 images/seconde (pour l'utilisateur)

Durée d'Alarme: 2 secondes

A. VUE DE DESSUS

B. VUE DE CÔTÉ

C. Next CAM PG2:

0,5 à 4m, Next CAM K9-85

PG2: 2 à 4 m

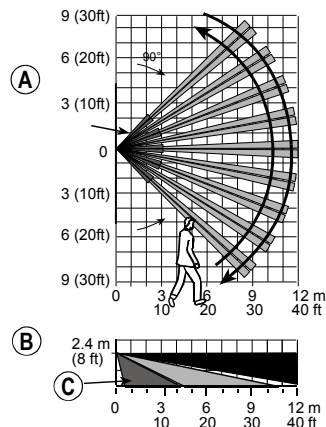


Fig. 5. Diagramme de rayonnement et essai de marche

SANS FIL

Spectre de Fréquences (MHz) Europe: 433 et 868, É.-U.: 915

Puissance d'émission max: 10 dBm à 433 MHz, 14 dBm à 868 MHz.

Protocole de Communication: PowerG

Supervision: Signalisation toutes les 4 minutes

Alarme Anti-sabotage: Signalée lorsqu'un événement de sabotage se produit et dans tout message subséquent, jusqu'à la remise en circuit du commutateur anti-sabotage

INSTALLATION

Hauteur: 1,8 à 2,4 m (6 à 8 pi). La hauteur recommandée pour la Next CAM K9-85 PG2 est de 2,1 m (7 pi)

Options de Montage: En surface ou en coin

ACCESSOIRES

BR-1: Bras articulé installé en surface, réglable à 30° vers le bas et de 45° vers la gauche ou la droite.

BR-2: BR-1 avec un adaptateur pour coin

BR-3: BR-1 avec un adaptateur pour plafond

Remarque : Le produit n'a pas été certifié avec l'utilisation des supports BR.

NORMES ENVIRONNEMENTALES

Protection Contre les Parasites: >20 V/m jusqu'à 2000 MHz, à l'exclusion des fréquences intrabande

Température d'Exploitation: -10°C à 55°C (14°F à 131°F) à l'intérieur

Température de Rangement: -20°C à 60°C (-4°F à 140°F).

Humidité: Humidité relative moyenne approximative jusqu'à 75 % sans condensation. Pendant 30 jours par an, l'humidité relative peut varier entre 85% et 95 % sans condensation.

Conformité aux Normes:

États-Unis: Conçu pour satisfaire la FCC Partie 15

Europe: Visonic Ltd. déclare par la présente que l'équipement radio de type NEXT CAM PG2, NEXT CAM K9-85 PG2 est conforme à la Directive 2014/53/UE. Le texte complet de la déclaration de conformité européenne est disponible à l'adresse suivante : <http://www.visonic.com/download-center>.

EN 300 220, EN 301489, EN 50130-4, EN 60950-1, EN 50131-1 Grade 2 Classe II, EN 50131-2-2, EN 50131-6

CARACTÉRISTIQUES PHYSIQUES

Dimensions (H x L x P): 125 x 63 x 60 mm (4-15/16 x 2-1/2 x 2-3/8 po)

Poids (pile comprise): 200 g (7 oz).

Couleur: Blanc

BREVETS

Brevets américains 5 693 943 ● 6 211 522 ● D 445,709 (un autre brevet en instance)

N° de certification : 2622600006A0 (NEXT CAM PG2),

2622600006B0 (NEXT CAM-K9 PG2)

IP : 30, IK : 04

Réfrentiel de certification NF324/H58.

ORGANISMES CERTIFICATEURS:

AFNOR Certification CNPP Cert

www.marque-nf.com www.cnpp.com

Tel.: +33 (0)1.41.62.80.00 Tel.: +33 (0)2.32.53.63.63



GARANTIE

Visonic Limited (le « Fabricant ») garantit uniquement ce produit (le « Produit ») à l'acquéreur original (l'« Acquéreur ») contre tout défaut de pièce et main-d'œuvre dans des conditions normales d'utilisation pendant les douze (12) mois suivant la date de livraison par le Fabricant.

Cette Garantie est totalement assujettie à l'installation, la maintenance et l'utilisation appropriées du Produit, dans des conditions normales et conformément aux instructions d'installation et de fonctionnement recommandées par le Fabricant. La Garantie ne couvre pas les Produits devenus défectueux pour toute autre raison (à la discrétion du Fabricant) comme une installation incorrecte ou non conforme aux instructions d'installation et de fonctionnement, négligence, dommages volontaires, abus, vandalisme, accident, modification ou réparation non effectuée par le Fabricant.

La Garantie ne couvre pas le logiciel, et tous les produits logiciels sont vendus sous forme de licence utilisateur conformément aux termes de l'accord de licence logicielle fourni avec le Produit.

Le Fabricant n'affirme nullement que ce Produit ne peut être contourné ou trompé, ni qu'il évitera le décès, des blessures ou des dommages matériels suite à un cambriolage, vol, incendie ou autre, ni qu'il assurera un avertissement ou une protection adéquats en toutes circonstances. Ce Produit, correctement installé et maintenu, ne fait que réduire le risque que de tels événements surviennent sans avertissement, et n'apporte ni garantie ni assurance qu'ils ne se produiront pas.

Conditions d'annulation de la garantie

Cette garantie s'applique uniquement aux défauts de pièces et main-d'œuvre dans le cadre d'une utilisation normale des Produits. Elle ne couvre pas les dommages suivants :

- dommages survenus pendant la livraison ou la manutention ;
- dommages dus à un sinistre tels qu'un incendie, une inondation, un vent fort, un tremblement de terre ou la foudre ;
- dommages causés par des phénomènes non contrôlables par le Vendeur, tels qu'une surtension, un choc mécanique ou un dégat des eaux ;
- dommages dus à un ajout, altération, modification ou objet étranger utilisé avec les Produits ;
- dommage dû à des périphériques (à moins qu'ils n'aient été fournis par le Vendeur) ;
- défaut dus à l'incapacité à fournir un environnement d'installation adapté aux produits ;
- dommage dû à l'utilisation des Produits à d'autres fins que celles pour lesquelles ils ont été conçus ;
- dommage dû à une maintenance incorrecte ;
- dommages dus à toute autre utilisation abusive, incorrecte ou inadaptée des Produits.

Éléments non couverts par la garantie :

Outre les conditions qui annulent la Garantie, les éléments suivants ne seront pas couverts par la Garantie : (i) frais d'expédition jusqu'au centre de réparation ; (ii) frais douaniers, taxes ou TVA dus ; (iii) Produits non identifiés par l'étiquette du produit et le numéro de lot ou le numéro de série du Vendeur ; (iv) Produits dont le démontage et la réparation ont eu pour conséquence de diminuer leurs performances ou d'empêcher toute inspection ou test nécessaire à l'intervention sous garantie. Les badges ou cartes d'accès retournés en vue d'un remplacement sous garantie seront remboursés ou remplacés au choix du Vendeur.

CETTE GARANTIE EST EXCLUSIVE ET REMPLACE TOUTE AUTRE CONDITION, GARANTIE, ACCORD ET OBLIGATION, EXPRESSE OU IMPLICITE, Y COMPRIS TOUTE GARANTIE DE VALEUR MARCHANDE, D'ADÉQUATION À UN USAGE SPÉCIFIQUE OU AUTRE. EN AUCUN CAS LE FABRICANT NE PEUT ÊTRE TENU RESPONSABLE ENVERS QUICONQUE DE DOMMAGES CONSÉCUTIFS OU INDIRECTS POUR TOUT MANQUEMENT AUX CONDITIONS DE TOUTE GARANTIE EXPRESSE OU IMPLICITE SUR CE MATÉRIEL.

EN AUCUN CAS LE FABRICANT NE SERA TENU RESPONSABLE DE DOMMAGES QUELS QU'ILS SOIENT, SPÉCIAUX, INDIRECTS, ACCIDENTELS, CONSÉCUTIFS OU PUNITIFS OU DE TOUTE PERTE, DOMMAGE OU DÉPENSE, Y COMPRIS LA PERTE DE JOUISSANCE OU DE PROFITS RÉSULTANT DE L'INCAPACITÉ DE L'ACQUÉREUR À UTILISER LE PRODUIT, OU DE PERTE OU DESTRUCTION DE TOUTE AUTRE PROPRIÉTÉ ET POUR TOUTE AUTRE CAUSE, MÊME SI LE FABRICANT A ÉTÉ AVERTI DE LA POSSIBILITÉ DE TELS DOMMAGES.

DE TOUTE AUTRE PROPRIÉTÉ ET POUR TOUTE AUTRE CAUSE, MÊME SI LE FABRICANT A ÉTÉ AVERTI DE LA POSSIBILITÉ DE TELS DOMMAGES.

LE FABRICANT NE SAURAIT ÊTRE RESPONSABLE DE TOUTS DÉCÈS, BLESSURE PERSONNELLE ET/OU CORPORELLE ET/OU DOMMAGES MATÉRIELS OU AUTRE PERTE, DIRECTS, INDIRECTS, ACCESSOIRES, CONSÉCUTIFS OU AUTRES, EN SE BASANT SUR UNE DÉFAILLANCE DU PRODUIT. CEPENDANT, SI LE FABRICANT EST RECONNU RESPONSABLE, DIRECTEMENT OU NON DE TOUT DOMMAGE OU PERTE SURVENANT DANS LE CADRE DE CETTE GARANTIE LIMITÉE, SON (ÉVENTUELLE) RESPONSABILITÉ MAXIMALE NE POURRA EN AUCUN CAS DÉPASSER LE COÛT D'ACHAT DU PRODUIT, QUI SERA FIXÉ EN TANT QUE DOMMAGES-INTÉRÊTS ET NON COMME UNE PÉNALITÉ, ET CONSTITUERA LE SEUL ET UNIQUE RECOURS CONTRE LE FABRICANT.

En acceptant la livraison du Produit, l'Acquéreur accepte ces conditions de vente et de garantie et reconnaît en avoir été informé.

Certaines juridictions ne permettent pas d'exclusion ou de limitation de responsabilité pour des dommages directs ou indirects, aussi la limitation ci-dessus peut ne pas s'appliquer dans certaines circonstances.

Le Fabricant n'acceptera aucune responsabilité consécutive à l'altération et/ou au dysfonctionnement de tout équipement électronique ou de télécommunication ou programme.

Les seules obligations du Fabricant dans le cadre de cette Garantie sont limitées à la réparation et/ou au remplacement, à son entière discrétion, de tout Produit ou pièce qui s'avérerait défectueux. Toute réparation et/ou remplacement ne prolongera pas la durée initiale de la Garantie. Le Fabricant n'assurera pas les coûts de démontage et/ou réinstallation. Pour appliquer cette Garantie, le Produit doit être retourné au Fabricant, assuré et en port payé. Tous les frais de port et d'assurance sont à la charge de l'Acquéreur et sont exclus de cette Garantie.

Concernant exclusivement les ventes en Israël :

L'Acquéreur s'engage à respecter les dispositions de la législation israélienne sur la protection des consommateurs – réglementations de 1981 (« Loi sur la protection des consommateurs »), notamment les Réglementations israéliennes sur la protection des consommateurs (Autocollant de garantie), 5772-2012, (les « Réglementations »), y compris sans s'y limiter (i) en offrant à ses clients la garantie minimale exigée par la Loi sur la protection des consommateurs et (ii) en s'assurant qu'un certificat de garantie et un autocollant de garantie (tels que définis dans les Réglementations) (« Autocollant de garantie ») sont fixés à tous les Produits vendus et que la date de vente du Produit au consommateur ou à l'utilisateur final est indiquée de façon lisible sur l'Autocollant de garantie.

En aucun cas la conformité de l'Acquéreur à la Loi et aux Réglementations sur la protection des consommateurs n'étend les obligations de garantie du Fabricant dans le cadre de cette garantie. En outre, l'Acquéreur sera seul responsable de toute garantie plus importante ou différente de la présente garantie qu'il offre concernant les Produits.

Cette garantie ne saurait être modifiée ou étendue, et le Fabricant n'autorise personne à agir en son nom pour une telle modification ou extension. Cette garantie ne s'applique qu'au Produit. Tous les autres produits, accessoires ou ajouts utilisés de pair avec le Produit, tels que les piles, ne seront couverts que par leur propre garantie (le cas échéant). Le Fabricant n'acceptera aucune responsabilité pour tout dommage résultant d'un dysfonctionnement du Produit à cause de tout produit, accessoire, ajout ou autre (y compris les piles) utilisé conjointement au Produit. Cette Garantie est exclusive à l'Acquéreur original et ne peut être transférée.

Cette Garantie complète vos droits légaux et ne les affecte pas. Toute clause de cette garantie contraire au droit de l'état ou du pays d'utilisation du Produit ne sera pas applicable.

Loi applicable :

Cette clause de non-responsabilité et cette garantie limitée sont régies par le droit national d'Israël.

Attention

L'utilisateur doit suivre les instructions d'installation et d'utilisation du Fabricant, y compris les consignes de test du Produit et du système dans son ensemble, au moins une fois par semaine et prendre toutes les précautions requises pour sa sécurité et la protection de sa propriété.

* En cas de conflit, contradiction probable d'interprétation entre la version anglaise de la garantie et les autres versions, la version anglaise prévaudra.



DEEE Déclaration de recyclage du produit

Pour plus d'informations concernant le recyclage de ce produit, vous devez contacter le fournisseur d'origine. Si vous disposez du produit et ne le retournez pas pour réparation, assurez-vous qu'il soit renvoyé comme identifié par votre fournisseur. Ce produit ne doit pas être jeté à la poubelle. Directive 2012/19/EC en matière de déchets d'équipements électrique et électronique.



D-303190

EMAIL: info@visonic.com
INTERNET: www.visonic.com

© 2019 Johnson Controls. Tous droits réservés. JOHNSON CONTROLS, TYCO et VISONIC sont des marques et/ou marques déposées. Toute utilisation sans autorisation est strictement interdite.
NEXT CAM PG2, NEXT CAM K9-85 PG2 D-303190 Rév. 1, (11/19)

