

MC-302E PG2

Contatto porta/finestra, PowerG, wireless
con ingresso ausiliario



Istruzioni di installazione

1. INTRODUZIONE

Il rilevatore MC-302E è un contatto magnetico wireless bidirezionale PowerG. Il dispositivo comprende un contatto reed integrato (che si apre alla rimozione di un magnete posizionato vicino ad esso) e di un ingresso ausiliario cablato, programmabile come N.O. (Normally Open = Normalmente Aperto), N.C (Normally Closed = Normalmente Chiuso) o E.O.L. (End Of Line = Fine Linea), per l'uso con sensori aggiuntivi (rivelatori a pressione, contatti porta, ecc.).

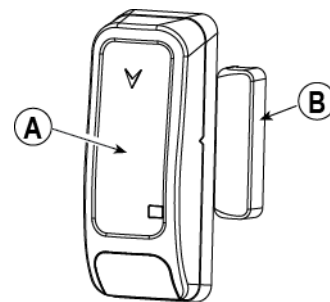
Il dispositivo MC-302E può essere configurato tramite la centrale PowerMaster per permettere all'installatore di disabilitare il contatto reed se è richiesto solo l'ingresso ausiliario. Il contatto reed e l'ingresso ausiliario si comportano come trasmettitori separati, sebbene attivino lo stesso trasmettitore RF. Il dispositivo MC-302E invia i parametri dello specifico allarme alla centrale usando il protocollo di comunicazione PowerG.

L'interruttore tamper (antimanomissione) dell'MC-302E viene attivato quando viene rimosso il coperchio.

Viene trasmesso automaticamente un messaggio periodico di supervisione. La centrale è quindi informata, a intervalli regolari, dell'attiva presenza del dispositivo nel sistema.

Un LED si accende ogni volta che vengono segnalati eventi di allarme o manomissione. Il LED non si accende durante la trasmissione di un messaggio di supervisione.

La tensione di alimentazione è fornita da una batteria interna al litio da 3 V. Quando la tensione della batteria è bassa, viene inviato al ricevitore un messaggio di "batteria in esaurimento".



A. LED di trasmissione
B. Magnete

Figura 1. Vista esterna

2. INSTALLAZIONE

2.1. Montaggio

Si raccomanda fortemente di posizionare il trasmettitore in cima alla porta/finestra, sul telaio fisso, e il magnete sulla parte mobile (porta o finestra).

Assicurarsi che il magnete sia posizionato a non oltre 6 mm dal lato contrassegnato del trasmettitore..

Nota: Quando viene tolto il coperchio, viene inviato al ricevitore un messaggio tamper (manomissione). La successiva rimozione della batteria impedisce la trasmissione del messaggio "RIPR. TAMPER", lasciando il ricevitore in allerta permanente. Per evitare ciò, premere l'interruttore tamper durante la rimozione della batteria.

Attenzione!

Rischio di esplosione se la batteria viene sostituita con una di tipo non corretto. Smaltire la batteria usata rispettando le istruzioni del produttore.

Attention! L'unità ha un interruttore tamper posteriore (opzionale) sotto il circuito stampato. Fintanto che il circuito stampato è alloggiato fermamente entro la base, la leva dell'interruttore premerà contro uno speciale segmento staccabile della base non connesso saldamente alla base (Figura 2 e 3a).

Accertarsi di fissare al muro il segmento staccabile Se l'unità rilevatore viene rimossa a forza dal muro, il segmento si staccherà dalla base, causando l'apertura dell'interruttore tamper.

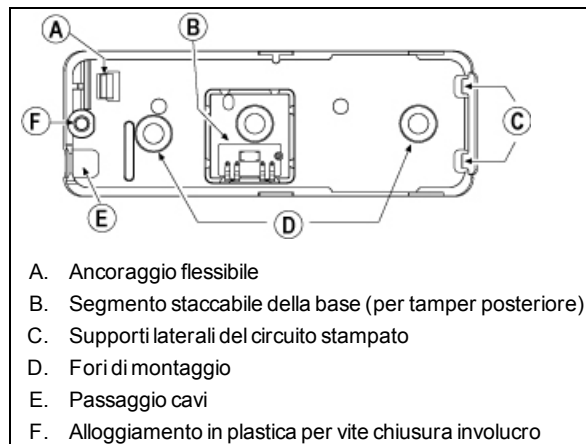


Figura 2. Base con circuito stampato rimosso

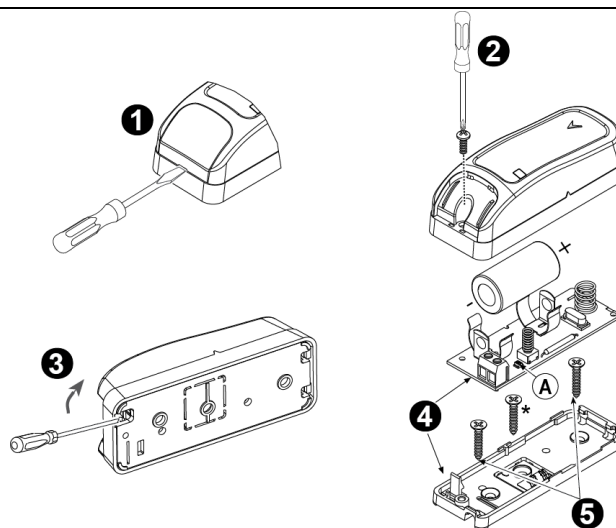


Figura 3a. Montaggio

Avvertenza! Per ottemperare ai requisiti di conformità FCC e IC per l'esposizione RF, il dispositivo a contatto magnetico deve essere posizionato ad una distanza di almeno 20 cm da tutte le persone durante il normale funzionamento. Le antenne usate per questo prodotto non devono essere collocate o messe in funzione in prossimità di qualsiasi altra antenna o trasmettente.

- A. Pulsante di registrazione
- B. Telaio fisso
- C. Parte mobile

Nota: Il dispositivo da 868 MHz è illustrato nell'esempio sopra. La stessa procedura di montaggio deve essere eseguita per i dispositivi da 433 MHz e da 915 MHz.

* Questa vite è utilizzata solo per il tamper posteriore.

1. Inserire un cacciavite a testa piatta nella fessura e spingere verso l'alto per rimuovere il coperchio.
2. Rimuovere la vite
3. Separare la base dal coperchio.
4. Piegare il fermo e rimuovere il circuito stampato.
5. Contrassegnare e praticare 2 fori nella superficie di fissaggio. Fissare la base con 2 viti svasate
6. Fissare il magnete vicino al relativo contrassegno di posizionamento con 2 viti.

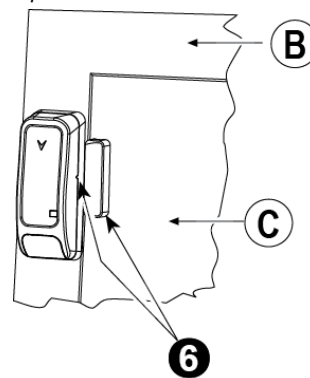


Figura 3b. Montaggio

2.2. Cablaggio dell'ingresso ausiliario

- A. Collegare i contatti del sensore ausiliario ai terminali di ingresso ausiliario del dispositivo MC-302E.
- B. Se l'ingresso ausiliario del dispositivo MC-302E è definito come tipo Normalmente Chiuso (N.C.), devono essere solamente usati contatti di sensori N.C collegati in serie. Non è richiesta una resistenza di Fine Linea (E.O.L.).
- C. Se l'ingresso ausiliario del dispositivo MC-302E è definito come tipo Normalmente Aperto (N.O.), devono essere solamente usati contatti di sensori N.C collegati in parallelo. Non è richiesta una resistenza di Fine Linea (E.O.L.).
- D. Per supervisione di Fine Linea (E.O.L.): possono essere usati contatti di sensori Normalmente Chiusi (N.C.), come illustrato in Figura 4. Una resistenza da 47kΩ deve essere cablata all'estremità del circuito di zona.

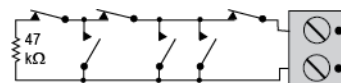


Figura 4. Esempio di cablaggio di Fine Linea (E.O.L.)

Nota: Per le installazioni UL, il dispositivo collegato al circuito di attivazione deve essere posizionato nella stessa stanza del trasmettitore.

Il diagramma sottostante illustra un circuito di allarme N.O. e N.C. con resistenza E.O.L.

Nota: Quando il circuito viene aperto o cortocircuitato, viene trasmesso un messaggio di allarme.circuited.

2.3. Portata nelle tre direzioni

Superficie Non Metallica		Supporti	Superficie Metallica	
Apertura	Chiusura		Apertura	Chiusura
21mm	19mm	Direzione X	16mm	15mm
27mm	24mm	Direzione Y	12mm	10mm
13mm	12mm	Direzione Z	12mm	10mm

Nota: I valori indicati sopra possono variare fino al 10%. Per installazioni UL, la separazione non può essere maggiore dei valori indicati sopra. Per installazioni su acciaio, la separazione non può essere inferiore a 3,175 mm.

Figure 5. Portata nelle tre direzioni

2.4. Registrazione

Fare riferimento al Manuale di installazione del pannello PowerMaster e seguire la procedura sotto l'opzione "02:ZONE/DISPOSIT" del menu Installazione. Nel seguente diagramma di flusso è fornita una descrizione generale della procedura.

Fase 1	Fase 2	Fase 3	Fase 4	Fase 5	Fase 6
EAccedere al menu Installazione e selezionare "02:ZONE/DISPOSIT"	Selezionare l'opzione "AGG. NUOVO DISP." Vedere Nota [1]	Registrare il dispositivo o inserire l'ID del dispositivo	Selezionare il numero di zona desiderato	Configurare i parametri Nome Zona, Tipo zona e Campanello	Configurare il magnete

02.ZONE/DISPOSIT	⇒	AGG. NUOVO DISP.	⇒	TRASMETTERE ORA o	⇒	Z06:Contatti	⇒	Z06.NOME ZONA
		↓		INS. ID:XXX-XXXX		Nr. ID 101-XXXX		Z06.TIPO ZONA
		MODIFICARE DISP						Z06.CAMPANELLO
								Z06.OPZIONI DISP
⇒ indica di scorrere ▷▷ e selezionare OK.								Vedere Nota [2]

Note:

- Se il dispositivo a contatto magnetico è già registrato è possibile configurare i parametri del dispositivo a contatto magnetico tramite l'opzione "Modificare Disp." – vedere Fase 2.
- Selezionare l'opzione "Impost. disp" e fare riferimento alla sezione [Configurazione dei parametri](#) per configurare i parametri del dispositivo a contatto magnetico.

2.5. Configurazione dei parametri del dispositivo a contatto magnetico

Accedere al menu **OPZIONI DISP** e seguire le istruzioni di configurazione per il dispositivo a contatto magnetico MC-302E PG2 come descritto nella tabella seguente.

Opzione	Istruzioni di configurazione
LED di Allarme	Qui si stabilisce se sarà attivata o meno l'indicazione del LED di allarme. Impostazioni dell'opzione: LED ON o LED OFF (predefinito).
Contatto reed	Qui si stabilisce se abilitare o disabilitare il contatto reed interno Impostazioni dell'opzione: Abilitato o Disabilitato (predefinito).
Ingresso	Definisce l'ingresso esterno a seconda dei requisiti dell'installatore. Impostazioni dell'opzione: Disabilita , Bilanciato (predefinito), Normal. Aperto o Normal. Chiuso .

3. TEST DIAGNOSTICO LOCALE

Prima di effettuare il test, separare la base dal coperchio (vedere "Figura 3a. Montaggio" on page 1).

- Premere una volta l'interruttore tamper e rilasciarlo.
- Riposizionare il coperchio per riportare l'interruttore tamper nella sua posizione normale (indisturbato), quindi fissare il coperchio anteriore alla base con la vite di chiusura dell'involucro.
- Aprire temporaneamente la porta o la finestra e verificare che il LED rosso lampeggi, indicando che è stata effettuata la rilevazione.
- Dopo 2 secondi il LED lampeggerà per 3 volte.

La tabella seguente fornisce l'indicazione della potenza del segnale ricevuto.

Risposta LED	Ricezione
Il LED verde lampeggia	Forte
Il LED arancione lampeggia	Buona
Il LED rosso lampeggia	Scarsa
Nessun lampeggiamento	Nessuna comunicazione

Importante! Deve essere garantita una ricezione affidabile. Non è quindi accettabile un segnale con potenza "scarsa". Se viene ricevuto un segnale di intensità "scarsa" dal dispositivo è necessario riposizionarlo e riprovare finché viene ricevuta una potenza di segnale "buona" o "forte".

Nota: Per avere istruzioni dettagliate sui test diagnostici, fare riferimento al Manuale di installazione della centrale.


4. ALTRI COMMENTI

I sistemi wireless Visonic Ltd. sono molto affidabili e vengono collaudati rispetto a standard elevati. Tuttavia, a causa della potenza di trasmissione ridotta e del raggio d'azione limitato (imposti da FCC e altre autorità normative) si devono considerare alcuni limiti:

- I ricevitori possono essere ostacolati da segnali radio che utilizzano la stessa frequenza di funzionamento o frequenze limitrofe, indipendentemente dal codice digitale selezionato.
- Il ricevitore non reagisce a più segnali contemporaneamente.
- I dispositivi senza fili devono essere collaudati regolarmente per determinare se vi sono fonti di interferenza ed evitare guasti.

5. OMOLOGAZIONE

CE	Europa: EN 301489, EN 50130-4, EN 300 220, EN 60950-1, EN 50130-5, EN 50131-5-3, EN 50131-6, EN 50131-2-6.
	Con la presente, Visonic Ltd. dichiara che il tipo di apparecchiatura radio MC-302E PG2 è conforme alla Direttiva 2014/53/EU. Il testo completo della dichiarazione di conformità UE è disponibile al seguente indirizzo Internet: http://www.visonic.com/download-center .
Grado di sicurezza EN 50131-1: in conformità con lo standard EN 50131-1, questo apparato è integrabile in sistemi installati con grado	

	<p>di sicurezza fino a 2. Classe ambientale EN 50131-1: Classe II Certificato da Applica Test & Certification AS in conformità con gli standard EN 50131-2-6, EN 50131-5-3, EN 50131-6, EN 50130-4, EN 50130-5. Applica T&C ha certificato solo la variante a 868 MHz di questo prodotto. Regno Unito: questo prodotto è idoneo per l'uso nei sistemi installati per essere conformi allo standard PD6662:2010 di grado 2 e alla classe ambientale 2. DD243 e BS8243 USA: FCC-CFR47 Parte 15, UL 634 Canada: IC-RSS 210, ULC-C634</p>
	<p>I dispositivi periferici Power G hanno funzionalità di comunicazione bidirezionali, le quali forniscono vantaggi aggiuntivi oltre a quelli descritti nell'opuscolo tecnico. Questa funzionalità non è stata testata per verificarne la conformità ai rispettivi requisiti tecnici e pertanto dovrebbe essere considerata al di fuori dell'ambito della certificazione del prodotto.</p>

Questo dispositivo è stato testato ed è risultato conforme ai limiti per i dispositivi digitali di Classe B, in conformità alla parte 15 delle norme FCC. Questi limiti sono stati stabiliti per fornire una ragionevole protezione contro le interferenze dannose in un'installazione residenziale. Questa apparecchiatura genera, utilizza e può irradiare energia a radiofrequenza e, se non installata e utilizzata in conformità alle istruzioni, può causare interferenze dannose alle comunicazioni radiotelevisive.

Tuttavia, non vi è alcuna garanzia che non si verifichino interferenze in una specifica installazione. Se questo dispositivo causa interferenze dannose, che è possibile determinare accendendo e spegnendo il dispositivo, l'utente è invitato a cercare di correggere l'interferenza adottando una o più delle seguenti misure:

- Riorientare o riposizionare l'antenna di ricezione.
- Aumentare la distanza tra il dispositivo e il ricevitore.
- Collegare il dispositivo a una presa di un circuito diverso da quello a cui è collegato il ricevitore.
- Chiedere aiuto al rivenditore o a un tecnico radio/TV esperto.

Questo dispositivo è conforme alla Sezione 15 delle Norme FCC e agli standard RSS esenti da licenza di Industry Canada. Il funzionamento è soggetto alle due condizioni seguenti: (1) Questo dispositivo non può causare interferenze dannose e (2) questo dispositivo deve accettare qualsiasi interferenza ricevuta, incluse le interferenze che potrebbero provocarne il funzionamento indesiderato.

Per rispettare i requisiti di conformità FCC e IC sull'esposizione ai segnali di radiofrequenza, il dispositivo deve trovarsi a una distanza di almeno 20 cm dalle persone durante il normale funzionamento. Le antenne utilizzate per questo prodotto non devono essere collocate o messe in funzione in prossimità di qualsiasi altra antenna o trasmettente.

Si avvisa l'utente che i cambiamenti o le modifiche all'unità, non espressamente approvati da Visonic Ltd., l'utente, l'FCC o un'altra autorità potrebbe perdere il diritto a utilizzare l'apparecchiatura.

R.A.E.E. Dichiarazione sul riciclaggio del prodotto

Per informazioni sul riciclaggio di questo prodotto è necessario contattare l'azienda presso la quale esso era stato acquistato inizialmente. Se questo prodotto viene gettato via e non viene restituito per la riparazione, è necessario assicurarsi che esso venga restituito, attenendosi alle informazioni del fornitore. Questo prodotto non può essere smaltito nei rifiuti domestici.
 Direttiva 2002/96/EC sui rifiuti di apparecchiature elettriche ed elettroniche.

Per rispettare i requisiti di conformità FCC e IC sull'esposizione ai segnali di radiofrequenza, il dispositivo deve trovarsi a una distanza di almeno 20 cm dalle persone durante il normale funzionamento. Le antenne utilizzate per questo prodotto non devono essere collocate o messe in funzione in prossimità di qualsiasi altra antenna o trasmettente.

Si avvisa l'utente che i cambiamenti o le modifiche all'unità, non espressamente approvati da Visonic Ltd., l'utente, l'FCC o un'altra autorità potrebbe perdere il diritto a utilizzare l'apparecchiatura.



Dichiarazione R.A.E.E. di riciclabilità del prodotto

Per informazioni sul riciclaggio di questo prodotto è necessario rivolgersi all'azienda presso la quale è stato acquistato in origine. Se si ha intenzione di eliminare il prodotto e non di restituirlo per farlo riparare, è necessario che venga restituito come identificato dal proprio fornitore. Il prodotto non deve essere smaltito insieme ai rifiuti ordinari.
 Direttiva 2002/96/CE sui rifiuti delle apparecchiature elettriche ed elettroniche.

6. APPENDICE: SPECIFICHE

Banda di frequenza (MHz)	Europe and rest of world: 433-434, 868-869
Massimo Tx Alimentazione	10 dBm a 433 MHz, 14 dBm a 868 MHz
Protocollo di comunicazione	PowerG
Input allarme	Uno interno
Supervisione	Segnalazione a intervalli di 4 minuti

Allerta tamper	Segnalato quando avviene un evento tamper
Alimentazione	Tipo C
Tipo di batterie	Batterie tipo CR-123 3 V al Litio, Panasonic, Sanyo o GP unicamente.
Durata prevista della batteria	8 anni (con utilizzo normale)
Soglia batteria in esaurimento	2.2 V
Supervisione batterie	Trasmissione automatica dei dati delle condizioni delle batterie quale parte dei report periodici di stato e immediata nel momento della rilevazione della condizione di batteria scarica
Temperatura di funzionamento	da 0°C a 49°C
Umidità	Umidità media relativa di circa 75% senza condensazione. Per 30 giorni all'anno l'umidità relativa può variare dall'85% al 95% senza condensazione.
Dimensioni (LxAxP)	81 x 34 x 25 mm
Peso (batteria inclusa)	53g

GARANZIA

Visonic Limited (il "Produttore") fornisce garanzia per questo prodotto (il "Prodotto") unicamente all'acquirente originale ("l'Acquirente") per difetti di fabbricazione e di materiali in condizioni di utilizzo normale del prodotto per un periodo di dodici (12) mesi dalla data di spedizione da parte del Produttore.

Questa garanzia è assolutamente condizionata dal fatto che il Prodotto sia stato installato, controllato e azionato correttamente, e in condizioni di utilizzo conformi alle istruzioni di installazione e funzionamento consigliate dal Produttore. I prodotti che sono divenuti difettosi per qualsiasi altra ragione, a discrezione del Produttore, quale installazione non corretta, mancato rispetto delle istruzioni fornite di installazione e funzionamento, negligenza, danno intenzionale, uso improprio o vandalismo, danno accidentale, alterazione, manomissione o riparazione effettuata da terze parti diverse dal fabbricante, non sono coperti da questa garanzia.

Il software non è coperto da alcuna garanzia e tutti i prodotti software sono venduti come licenza utente in base ai termini del contratto di licenza software incluso con tale Prodotto."

Il Produttore non sostiene che questo Prodotto non può essere compromesso e/o eluso o che il Prodotto potrà prevenire il decesso e/o le lesioni personali e/o danni ai materiali derivanti da furto con scasso, intrusione, incendio o altro, o che il Prodotto fornirà in ogni caso un adeguato allarme o protezione. Il Prodotto, propriamente installato e conservato, riduce esclusivamente i rischi di tali eventi e non rappresenta una garanzia o assicurazione che tali eventi non si verifichino.

Condizioni che rendono nulla la garanzia: questa garanzia è applicabile solo ai difetti di parti e manodopera in relazione al normale uso dei Prodotti. Essa non copre:

- * i danni di spedizione o spostamento;
- * i danni causati da disastri naturali, come incendio, inondazione, vento, terremoti o fulmini;
- * i danni dovuti a cause fuori dal controllo del venditore, come tensione eccessiva, urti meccanici o danni dovuti all'acqua;
- * i danni provocati da allegati non autorizzati, alterazioni, modifiche o corpi estranei utilizzati con o senza i Prodotti;
- * i danni provocati dalle periferiche (a meno che tali periferiche non fossero state fornite dal venditore);
- * i difetti provocati dal non aver predisposto un ambiente di installazione idoneo per i prodotti;
- * i danni provocati dall'uso dei Prodotti per scopi diversi da quelli per i quali erano stati progettati;
- * i danni dovuti a manutenzione errata;
- * i danni dovuti a qualsiasi altro abuso, cattivo uso o applicazione impropria dei Prodotti.

Elementi non coperti dalla garanzia: oltre agli elementi che rendono nulla la garanzia, i seguenti elementi non saranno coperti: (i) costo di trasporto al centro di riparazione; (ii) spese, tasse e IVA eventualmente dovute; (iii) Prodotti che non sono identificati con l'etichetta del prodotto del venditore e il numero di lotto o numero di serie; (iv) Prodotti smontati o riparati in modo tale da avere conseguenze negative sulle prestazioni o impedire l'ispezione o l'esecuzione dei test per verificare qualsiasi richiesta di garanzia. Schede o tag di accesso restituiti e coperti dalla garanzia saranno accreditati o sostituiti a discrezione del venditore.

QUESTA GARANZIA È ESCLUSIVA E SOSTITUISCE ESPRESSAMENTE TUTTE LE ALTRE GARANZIE, OBBLIGHI O RESPONSABILITÀ, IN FORMA SCRITTA, ORALE, ESPRESSA O IMPLICITA, COMPRESA QUALSIASI GARANZIA DI COMMERCIALITÀ O IDONEITÀ PER UNO SCOPO PARTICOLARE, O ALTRO. IN NESSUN CASO IL PRODUTTORE SARÀ RESPONSABILE PER EVENTUALI DANNI DIRETTI O INDIRETTI PER LA VIOLAZIONE DI QUESTA GARANZIA O DI QUALSIASI GARANZIA DI ALTRO TIPO, COME GIÀ MENZIONATO.

IL PRODUTTORE NON POTRÀ IN ALCUN CASO ESSERE RITENUTO RESPONSABILE PER DANNI SPECIALI, INDIRETTI, INCIDENTALI, CONSEGUENZIALI O PUNITIVI O DOVUTI A PERDITE, DANNI O SPESE, INCLUSI PERDITA D'USO, PROFITTI, ENTRATE, O BENEVOLENZA, DERIVANTI DIRETTAMENTE O INDIRETTAMENTE DALL'USO DELL'ACQUIRENTE O DALL'IMPOSSIBILITÀ DI UTILIZZARE IL PRODOTTO, O PER LA PERDITA O LA DISTRUZIONE DI ALTRI BENI O PER QUALSIASI ALTRA CAUSA, ANCHE SE IL PRODUTTORE ERA STATO AVVISATO DELLA POSSIBILITÀ DI TALI DANNI.

IL PRODUTTORE NON SI ASSUME ALCUNA RESPONSABILITÀ PER CASI DI MORTE, LESIONI PERSONALI E/O DANNI ALLA PROPRIETÀ O ALTRE PERDITE DIRETTE, INDIRETTE, INCIDENTALI, CONSEGUENZIALI O DI ALTRO TIPO, SULLA BASE DI UNA PRETESA CHE IL PRODOTTO ERA DIFETTOSO. TUTTAVIA, SE IL PRODUTTORE È RITENUTO RESPONSABILE, DIRETTAMENTE O INDIRETTAMENTE, PER QUALSIASI PERDITA O DANNO INSORTO AI SENSI DELLA PRESENTE GARANZIA LIMITATA, LA RESPONSABILITÀ DEL PRODUTTORE (SE PRESENTE) NON PUÒ IN OGNI CASO SUPERARE IL PREZZO DI ACQUISTO DEL PRODOTTO COINVOLTO, CHE DOVRÀ ESSERE FISSATO COME LIQUIDAZIONE DEL DANNO E NON A TITOLO DI PENALE, E SARÀ AD ESCLUSIVO CARICO DEL PRODUTTORE. ALCUNE GIURISDIZIONI NON CONSENTONO L'ESCLUSIONE O LA LIMITAZIONE DI DANNI INCIDENTALI O CONSEGUENZIALI, PERTANTO QUESTE LIMITAZIONI POTREBBERO NON ESSERE APPLICABILI IN DETERMINATE CIRCOSTANZE.

Accettando la consegna del Prodotto, l'Acquirente accetta le suddette condizioni di vendita e garanzia e riconosce di esserne stato informato.

Il Produttore non sarà vincolato da alcuna responsabilità risultante da corruzione e/o di cattivo funzionamento di qualsiasi mezzo di telecomunicazione, apparecchiature elettroniche o altri programmi.

Le obbligazioni del Produttore conformemente a questa Garanzia sono limitate unicamente alla riparazione e/o sostituzione a discrezione del Produttore, dello stesso Prodotto o di qualsiasi parte difettosa. Qualsiasi riparazione e/o sostituzione non prolungherà il periodo originale di validità della Garanzia. Il Produttore non sarà responsabile per i costi di smontaggio e/o di reinstallazione. Per esercitare tale Garanzia, il Prodotto deve essere restituito al Produttore con trasporto pre-pagato e assicurato. Tutte le spese di trasporto e di assicurazione sono a carico dell'Acquirente e non sono incluse in questa Garanzia.

Questa garanzia non deve essere modificata, variata o estesa, e il Produttore non autorizza nessuna persona ad agire per suo conto nella modifica, variazione o estensione di questa garanzia. Questa garanzia si applica esclusivamente al Prodotto. Tutti i prodotti, accessori o aggiunte, di altri elementi utilizzati insieme al Prodotto, incluse le batterie, saranno coperte solo dalle loro rispettive garanzie, se presenti. Il Produttore non sarà responsabile per qualsiasi danno o perdita di qualsiasi genere, diretta, indiretta, incidentale, conseguente o di altro tipo, causata dal malfunzionamento del Prodotto dovuto a prodotti, accessori aggiunte o altri elementi, incluse le batterie, utilizzati in combinazione con il Prodotto. Questa garanzia è esclusivamente del Compratore originale e non è cedibile.

Questa Garanzia è in aggiunta e non pregiudica i diritti legali. Non si applica ogni disposizione della presente garanzia che è in contrasto con la legge nello stato o paese in cui il Prodotto viene fornito.

Legge applicabile: la declinazione di responsabilità e la garanzia limitata sono disciplinate dalle leggi nazionali di Israele.

Avvertenza

l'utente deve seguire le istruzioni operative e di installazione del Produttore, incluso il collaudo del Prodotto e del suo sistema completo almeno una volta alla settimana e dovrà prendere tutte le precauzioni necessarie per la protezione della propria sicurezza e di quella della sua proprietà.

* In caso di conflitto, contraddizione o interpretazione tra la versione inglese della garanzia e le altre versioni, prevarrà la versione inglese.



Email: info@visonic.com

Internet: www.visonic.com

© VISONIC LTD. 2018 MC-302E PG2 D-303963 (Rev. 1 01/18)



Dichiarazione R.A.E.E. di riciclabilità del prodotto

Per informazioni sul riciclaggio di questo prodotto è necessario rivolgersi all'azienda presso la quale è stato acquistato in origine. Se si ha intenzione di eliminare il prodotto e non di restituirlo per farlo riparare, è necessario che venga restituito come identificato dal proprio fornitore. Il prodotto non deve essere smaltito insieme ai rifiuti ordinari.
Direttiva 2002/96/CE sui rifiuti delle apparecchiature elettriche ed elettroniche.