



D-303003

Español

tyco | Visonic**RP-600 PG2**

Instrucciones de instalación

Repetidor Inalámbrico de Sistemas PowerG

1. INTRODUCCIÓN

RP-600 PG2 es un extensor de alcance diseñado para retransmitir datos digitales entre los dispositivos inalámbricos del panel de control PowerG y el panel de control PowerG. Se requieren enlaces de repetidores cuando el panel de control está fuera de alcance por lo menos de algunos de los dispositivos y no puede en consecuencia recibir transmisiones directas (ver Figura 3).

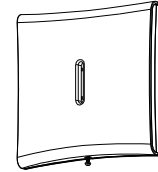


Figura 1. Vista Externa

2. ESPECIFICACIONES

Banda de Frecuencias (MHz): Europa y resto del mundo: 433-434, 868-869 **USA:** 912-919

Potencia de transmisión máxima: 10 dBm a 433 MHz, 14 dBm a 868 MHz.

Modulación: GFSK

Antena: Antena incorporada

Protocolo de Comunicación: PowerG

Fuente de Energía de CA: Adaptador de CA a CA:

120 VCA, 60 Hz / 9 VCA, 0.35 A min. (en EUA.)

230 VCA, 50 Hz / 9 VCA, 0.35 A min.

Batería de Respaldo: 4.8-Volt 1300 mAh NiMH recargable.

Tiempo necesario para cargar: 80% (~ 12 Horas)

Alarma de voltaje bajo: ~ 4.0V

¡Precaución!

Existe riesgo de explosión si se sustituye por un tipo incorrecto de batería.

Deseche las baterías usadas conforme a las instrucciones del fabricante.

Consumo de corriente nominal:

Frecuencia (MHz)	433	868	915
(Usando alimentación externa AC)	100 mA	100 mA	100 mA

Duración de la batería de respaldo (con una batería de 1300 mA/h totalmente cargada): 48 horas.

Indicador LED: El LED verde se ilumina cuando se activa la CA.

Temperatura de funcionamiento: 0°C a 49°C (32°F a 120°F).

Humedad: Humedad relativa media hasta 75% aproximadamente, sin condensación. Durante 30 días en el año la humedad relativa puede variar entre 85% y 95% sin condensación.

Dimensiones: 161x161x50mm (6-7/16 x 6-7/16 x 1-3/4 pulg)

Peso: 470g (16.5 onzas)

Cumplimiento de las Normas:

Europa: EN 50131-1, Grado de Servicio 2, Clase II, EN 50130-5, EN 50131-6, EN 301489, EN 50130-4, EN 300 220

EUA: (FCC) CFR47 Parte 15

Canadá: RSS210

Argentina: ARG CNC H-11581

¡ADVERTENCIA! Para cumplir los requisitos de exposición a RF de FCC, el repetidor debe estar a una distancia mínima de 20 cm de las personas durante la operación normal. Las antenas utilizadas para este producto no deben estar anexas ni operarse en conjunto con cualquier otra antena o transmisor.

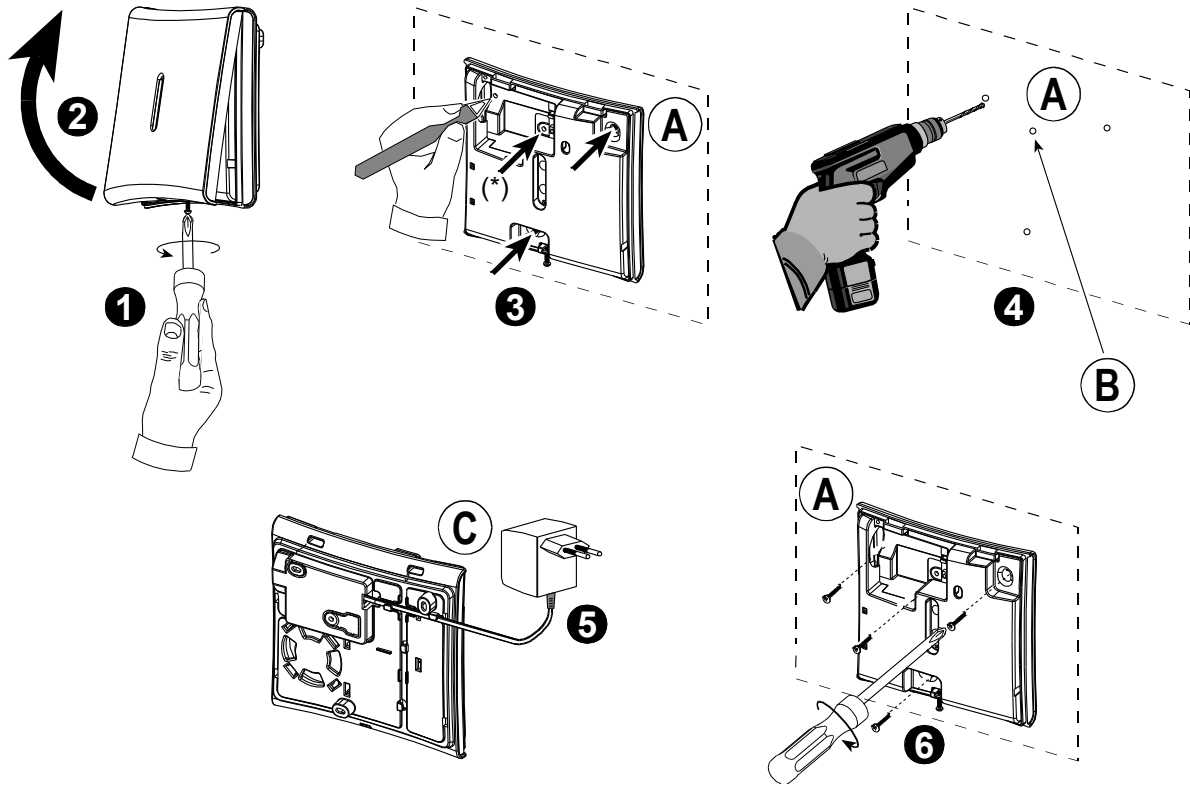
3. INSTALACIÓN

3.1 Seleccionar la ubicación del repetidor

A. En una configuración de repetidor, instálelo donde exista buena comunicación con el receptor objetivo y con los transmisores desplegados en el área de cobertura del repetidor.

B. Proceda a montar el repetidor a la mayor altura posible sobre el nivel del piso y lejos de chimeneas metálicas, grandes armarios de metal, puertas metálicas y paredes de hormigón armado, pues pueden reducir el alcance de las comunicaciones.

C. Asegúrese de que ubicación seleccionada esté cerca de una toma eléctrica.



A. Superficie de montaje.

B. para el tornillo de manipulación posterior.

C. Adaptador de CA a CA.

¡Atención! Para Europa, el transformador debe ser compatible con CE y de potencia limitada.

Figura 2: Instalación

4. MEMORIZACIÓN

Remítase a la Guía del Instalador de panel de control para conocer el procedimiento de memorización de dispositivos.

5. CONFIGURACIÓN Y OPERACIÓN

5.1 Mensajes de Servicio

En una transmisión de servicio, se incluyen automáticamente cinco clases de códigos de eventos además del código del repetidor:

λ Fallo de CA λ Batería Baja λ Final de ciclo λ Manipulación λ Supervisión.

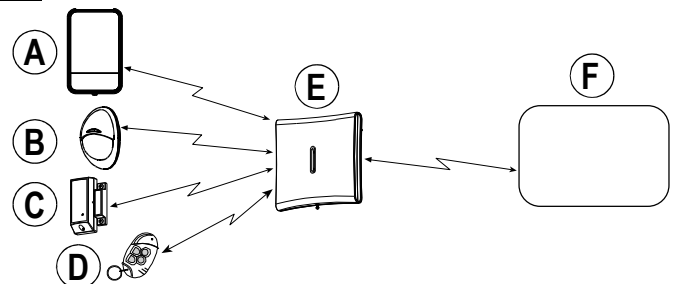
En caso de corte de energía, se detiene la recarga y entra en acción la batería de respaldo. Por consiguiente, es correcto suponer que sin entrada de energía, la capacidad de la batería irá disminuyendo gradualmente y se informará como "baja".

Restaurar Energía / Batería se informa solamente en el siguiente informe de prueba.

Final de ciclo se informa cuando la batería está agotada y el dispositivo a punto de dejar de funcionar.

Restaurar tras manipulación se informa inmediatamente después del hecho.

Si el estado de **manipulación** ó de **fallo de energía** persiste lo suficiente, se enviarán nuevamente las alertas respectivas con cada informe de prueba.



A. Sirena.

B. Detector de movimiento.

C. Detector de puerta o ventana abierta / cerrada

D. Mando

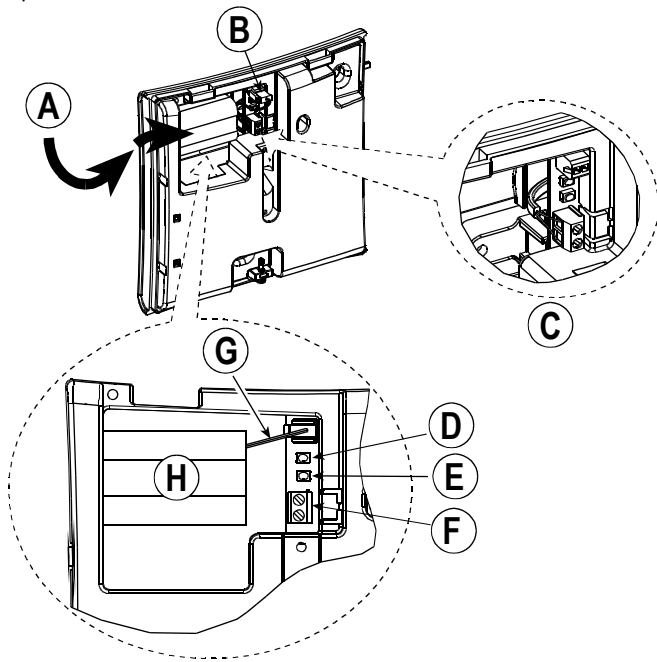
E. Repetidor RP-600 PG2

F. Panel de Control

Figura 3: Configuración del Repetidor

6. MANTENIMIENTO

Nota: La sustitución de batería debe estar a cargo de un técnico de reparaciones.



- A. Batería de tipo girar y presionar
- B. Conector del paquete de baterías
- C. Conecte los cables al bloque de terminales
- D. Botón de Autopruueba
- E. Botón de memorización
- F. Bloque de terminales del conector de CA
- G. Cable de la batería
- H. Batería

Figura 4 - Inserción del paquete de baterías

7. PRUEBA DE DIAGNÓSTICO LOCAL

Antes de probar, separe la base de la tapa (ver Fig. 2).

- A. Pulse una vez el botón de autopruueba y suéltelo:
El LED verde y luego el rojo se conectan y desconectan a su vez para indicar que el repetidor ya está plenamente operativo.
- B. Después de 2 segundos, el LED parpadea 3 veces.
La siguiente tabla indica la intensidad de señal recibida.

Respuesta LED	Recepción
LED verde parpadea	Fuerte
LED naranja parpadea	Buena
LED rojo parpadea	Débil
Sin parpadeo	Sin comunicación

¡IMPORTANTE! Se debe asegurar una recepción fiable. Por consiguiente, no es aceptable una intensidad de señal "débil". Si usted recibe del dispositivo una señal "débil", reubíquelo y vuelva a probarlo hasta recibir una intensidad de señal "buena" o "fuerte".

Nota: Para instrucciones detalladas de prueba de diagnóstico, remítase a la Guía del Instalador de panel de control.

8. CIERRE DE LA TAPA

Ver Figura 5.

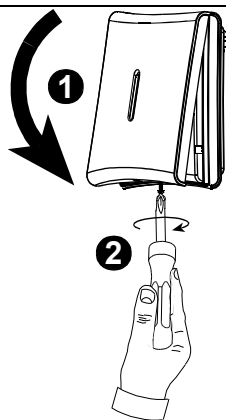


Figura 5:
Cierre de la tapa

9. NOTAS Y ADVERTENCIAS

9.1 Limitaciones del Producto

Los sistemas inalámbricos de Visonic Ltd. son muy fiables y se prueban de acuerdo con normas avanzadas. Sin embargo, debido a la baja potencia de transmisión y alcance limitado (requerido por FCC y otras autoridades reguladoras), existen algunas limitaciones que se debe tomar en cuenta:

- A. Señales de radio que se emiten en sus frecuencias de operación o cercanas a las mismas, independientemente del código digital utilizado, pueden bloquear receptores.
- B. Se deben probar periódicamente los dispositivos inalámbricos para determinar si hay fuentes de interferencia y para proteger contra fallos.

9.2 Cumplimiento de las Normas

Prevención de interferencias

El dispositivo cumple las Normas FCC, Parte 15. La operación está sujeta a dos condiciones: (1) El dispositivo no debe causar interferencia perjudicial, y (2) el dispositivo debe aceptar cualquier tipo de interferencia que reciba, incluyendo aquella que pueda causar una operación no deseada.

¡ADVERTENCIA! Los cambios o modificaciones efectuados a la unidad, no aprobados expresamente por la parte responsable del cumplimiento, pueden anular la autorización dada al usuario para operar el equipo.

El circuito digital de este dispositivo ha sido probado y cumple las condiciones de unidad digital de Clase B, conforme a la Parte 15 de las normas de la FCC. Estas condiciones tienen por objeto ofrecer una protección razonable contra interferencias perjudiciales en residencias. Este equipo genera, utiliza y puede irradiar energía de radiofrecuencia y, si no se instala y utiliza de acuerdo con las instrucciones, puede causar interferencia dañina a la recepción de radio y televisión. Sin embargo, no hay garantía de que no se produzcan interferencias en una instalación particular. Si este dispositivo causa tales interferencias, que puedan verificarse conectando y desconectándolo, se alienta al usuario para que la elimine adoptando una o más de las siguientes medidas:

- Reorientar o reubicar la antena de recepción.
- Aumentar la distancia entre el dispositivo y el receptor.
- Conectar el dispositivo a una toma o un circuito diferente del que alimenta el receptor.
- Consultar al distribuidor o a un técnico de radio/TV experimentado.

Visonic Ltd. declara por la presente que el tipo de equipo radioeléctrico RP-600 PG2 cumple con la Directiva 2014/53/UE.

El texto completo de la declaración de conformidad UE se puede obtener en la siguiente dirección de Internet:
<http://www.visonic.com/download-center>.

GARANTÍA

Visonic Limited (el "Fabricante") garantiza este producto solamente (el "Producto") al comprador original (el "Comprador") contra mano de obra y materiales defectuosos bajo uso normal del Producto por un periodo de doce (12) meses a partir de la fecha de envío del Fabricante.

La presente garantía es absolutamente condicional a que el Producto se haya instalado, mantenido y operado correctamente en condiciones de uso normal de acuerdo con las instrucciones de instalación y funcionamiento recomendadas por el Fabricante. Esta garantía no cubre los productos que se hayan averiado por cualquier otro motivo, según el criterio del Fabricante, como instalación inadecuada, no seguir las instrucciones de instalación y funcionamiento recomendadas, negligencia, daños voluntarios, uso indebido o vandalismo, daños accidentales, modificaciones o manipulaciones, o reparaciones realizadas por alguien que no sea el Fabricante. El Fabricante no manifiesta que este Producto no se pueda allanar y/o circunvenir ni que el Producto prevendrá cualquier muerte y/o lesión personal y/o daños a la propiedad como resultado de hurto, robo, incendio u otro, ni que el Producto proporcionará en todo momento aviso o protección adecuados. El Producto, si se instala y mantiene de manera correcta, sólo reduce el riesgo de dichos eventos sin aviso y no constituye una garantía o un seguro contra la ocurrencia de dichos eventos.

ESTA GARANTÍA SE DA EXCLUSIVA Y EXPLÍCITAMENTE EN LUGAR DEL RESTO DE LAS GARANTÍAS, OBLIGACIONES O RESPONSABILIDADES, YA FUESEN ESCRITAS, VERBALES, EXPLÍCITAS O IMPLÍCITAS E INCLUYENDO CUALQUIER GARANTÍA DE COMERCIABILIDAD O APTITUD PARA UN FIN PARTICULAR O DE OTRO TIPO. EL FABRICANTE NO SERÁ RESPONSABLE ANTE NADIE POR CUALESQUIERA DAÑOS Y PERJUICIOS INDIRECTOS O INCIDENTALES POR EL INCUMPLIMIENTO DE ESTA GARANTÍA O CUALESQUIERA OTRAS GARANTÍAS, COMO SE MENCIONA ANTERIORMENTE.

EL FABRICANTE NO SERÁ RESPONSABLE EN NINGÚN CASO POR CUALESQUIERA DAÑOS ESPECIALES, INDIRECTOS, INCIDENTALES, CONSECUENCIALES O PUNITIVOS O POR PÉRDIDAS, DAÑOS O GASTOS, INCLUYENDO PÉRDIDA DE USO, BENEFICIOS, INGRESOS O CRÉDITO MERCANTIL, DIRECTA O INDIRECTAMENTE, COMO RESULTADO DEL USO O INCAPACIDAD DE USO DEL PRODUCTO O POR LA PÉRDIDA O DESTRUCCIÓN DE OTRA PROPIEDAD O A RAÍZ DE CUALQUIER MOTIVO, INCLUSO SI SE AVISÓ AL FABRICANTE DE LA POSIBILIDAD DE TALES DAÑOS. EL FABRICANTE NO SERÁ RESPONSABLE DE NINGUNA MUERTE, LESIÓN PERSONAL Y/O DAÑO CORPORAL Y/O DAÑOS A LA PROPIEDAD U OTRAS PÉRDIDAS, YA FUESEN DIRECTAS, INDIRECTAS, INCIDENTALES, CONSECUENCIALES O DE OTRO TIPO, QUE SE BASEN EN UNA RECLAMACIÓN DE QUE EL PRODUCTO NO FUNCIONÓ.

No obstante, si se hace responsable al Fabricante, ya sea directa o indirectamente, de cualesquiera pérdidas o daños bajo esta garantía limitada, **LA MÁXIMA RESPONSABILIDAD DEL FABRICANTE (SI ALGUNA) EN NINGÚN CASO EXCEDERÁ EL PRECIO DE COMPRA DEL PRODUCTO**, y dicho precio se fijará como daños liquidados y no como una multa y constituirá el remedio completo y exclusivo contra el Fabricante.

Al aceptar la entrega del Producto, el Comprador acepta las citadas condiciones de venta y garantía y el Comprador reconoce haber sido informado de las mismas.

En algunas jurisdicciones no se permite la exclusión o limitación de los daños indirectos o consecuentes, por lo que estas limitaciones podrían no resultar aplicables en ciertas circunstancias.

El Fabricante no tendrá ningún tipo de responsabilidad a raíz de corrupción y/o mal funcionamiento de cualquier equipo de telecomunicaciones o electrónico o de cualquier programa.

Las obligaciones del Fabricante bajo esta garantía se limitan de manera exclusiva a la reparación y/o sustitución, a discreción del Fabricante, de cualquier producto o parte del mismo que se demuestre averiado. Cualquier reparación y/o sustitución no extenderá el periodo de garantía original. El Fabricante no será responsable de los costes de desmontaje y/o reinstalación. Para ejercitar esta garantía, el Producto se deberá devolver al Fabricante con el flete prepago y asegurado. Todos los costes de flete y seguro son responsabilidad del Fabricante y no se incluyen en esta garantía.

Esta garantía no se modificará, cambiará ni ampliará y el Fabricante no autoriza a ninguna persona a que actúe en representación suya para modificar, cambiar o ampliar esta garantía. Esta garantía se aplicará solamente al Producto. Todos los productos, accesorios o acoplamientos de terceras partes que se utilicen conjuntamente al Producto, incluyendo baterías, estarán cubiertos exclusivamente por sus propias garantías, si existe alguna. El Fabricante no será responsable de ningún daño o pérdida del tipo que sea, ya fuese directa, indirecta, incidental o consecuentemente o de otra manera, causadas por el mal funcionamiento del Producto debido a productos, accesorios o acoplamientos de terceras partes, incluidas baterías, utilizados conjuntamente al Producto. Esta garantía es exclusiva para el Comprador original y no es transferible.

Esta garantía complementa a y no afecta sus derechos legales. Cualquier disposición de esta garantía contraria al derecho del estado, autonomía o país en que se suministre el Producto no será aplicable.

Advertencia: El usuario deberá seguir las instrucciones de instalación y funcionamiento del Fabricante, incluyendo probar el Producto y todo el sistema del mismo una vez a la semana como mínimo y tomar todas las precauciones necesarias para su seguridad personal y la protección de su propiedad.

1/08



Declaración de reciclaje de Producto R.A.E.E.

Para información relacionada con el reciclaje de este producto, debe contactar con la compañía a la que compró en origen. Si usted va a desechar este producto y no lo va a devolver para reparación, debe asegurar que es devuelto como estableció su proveedor. Este producto no se tira con la basura diaria.
Directiva 2002/96/EC de Residuos de Aparatos Eléctricos y Electrónicos.



D-303003



EMAIL: info@visonic.com
INTERNET: www.visonic.com

© 2019 Johnson Controls. Todos los derechos reservados. JOHNSON CONTROLS, TYCO y VISONIC son marcas comerciales o marcas comerciales registradas. El uso no autorizado está estrictamente prohibido.

RP-600 PG2 D-303003 (REV. 3, 10/19)

