



D-305497

Dansk

# TOWER CAM PG2

PowerG, Udendørs PIR-spejldetektor med Antimaskning og integreret kamera

**Visonic****Installationsvejledning**

## 1. INTRODUKTION

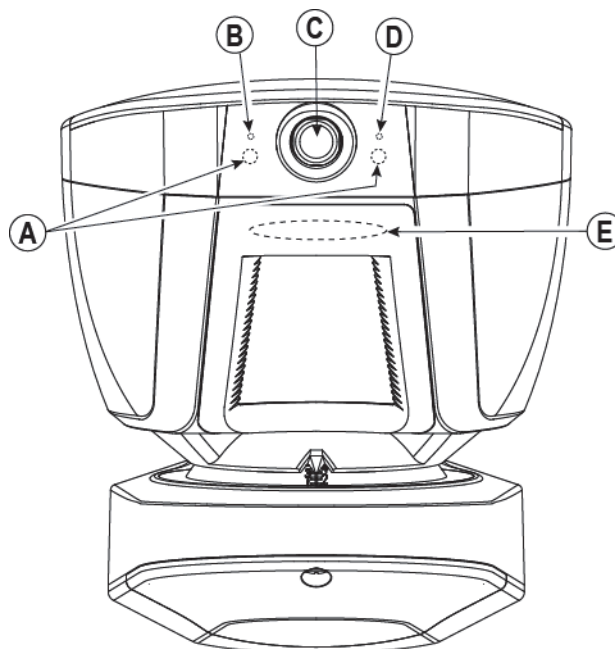
TOWER CAM PG2 er en 2-vejs, trådløs udendørs digital PIR-spejldetektor med integreret kamera. Aktiveret ved PIR-detektion eller efter ønske, sender TOWER CAM PG2 klare billeder til overvågningscentralen for billedverifikation ved alarm.

**PIR bevægelsesdetektorens egenskaber er følgende:**

- Virker med PowerMaster kontrolpaneler (version 18 og højere)
- 8 patenterede selvstændige Quad-PIR detektorer (Octa-QUAD™) fungerer i ægte Quad-konfiguration (patenteret) med ægte bevægelsesgenkendelse (TMR) bearbejdet af hver af de 8 PIR detektorer.
- Avanceret obsidian sort spejl™ optik (patentansøgt).
- Optimal ydeevne selv under dårlige vejrforhold, som sne, regn, støv, blæst og direkte sollys
- Sabotagebeskyttelse forhindrer åbning og nedtagning fra væggen
- PowerG to-vejs Frequency Hopping Spread Spectrum FHSS-TDMA teknologi - giver robusthed og pålidelighed
- Indbyggede link kvalitetsindikatorer, gør det muligt for installatøren at kontrollere signalkvaliteten uden fysisk at være tæt ved kontrolpanelet.
- Robust hus med tilbagetrukket vindue.
- Smart antimaskning skelner mellem maskeringspray og regn.
- Alarm LED er synlige i sollys.
- Automatisk ophør af gangtest efter 15 minutter.
- Microprocessorstyret temperaturkompensation.
- Immunitet overfor husdyr op til 18 kg (40ib)
- Integreret drejebeslag

**Kameraets egenskaber er følgende:**

- Op til 10 kameraer
- Billeder multiplekset fra alle kameraer
- Farve og sort & hvide billeder
- Auto-opsætning
- Kameratuning ved enkel gangtest
- Dag og nat CMOS-kamera med IR-belysning Dette gør det muligt at tage billeder i mørke uden at indtrænger bemærker det.
- Øjeblikkelig optagelse: sikrer optagelse af hurtigt bevægende indtrænger.
- AC strømforsyning som tilbehør
- En hændelse optages med 2 billeder pr. sekund. 10-15 billeder i alt



A. IR LEDer      B. Indikations LED      C. Kamera  
D. Ekstern spænding LED      E. Alarm LED

**Figur 1. Udvendig visning**

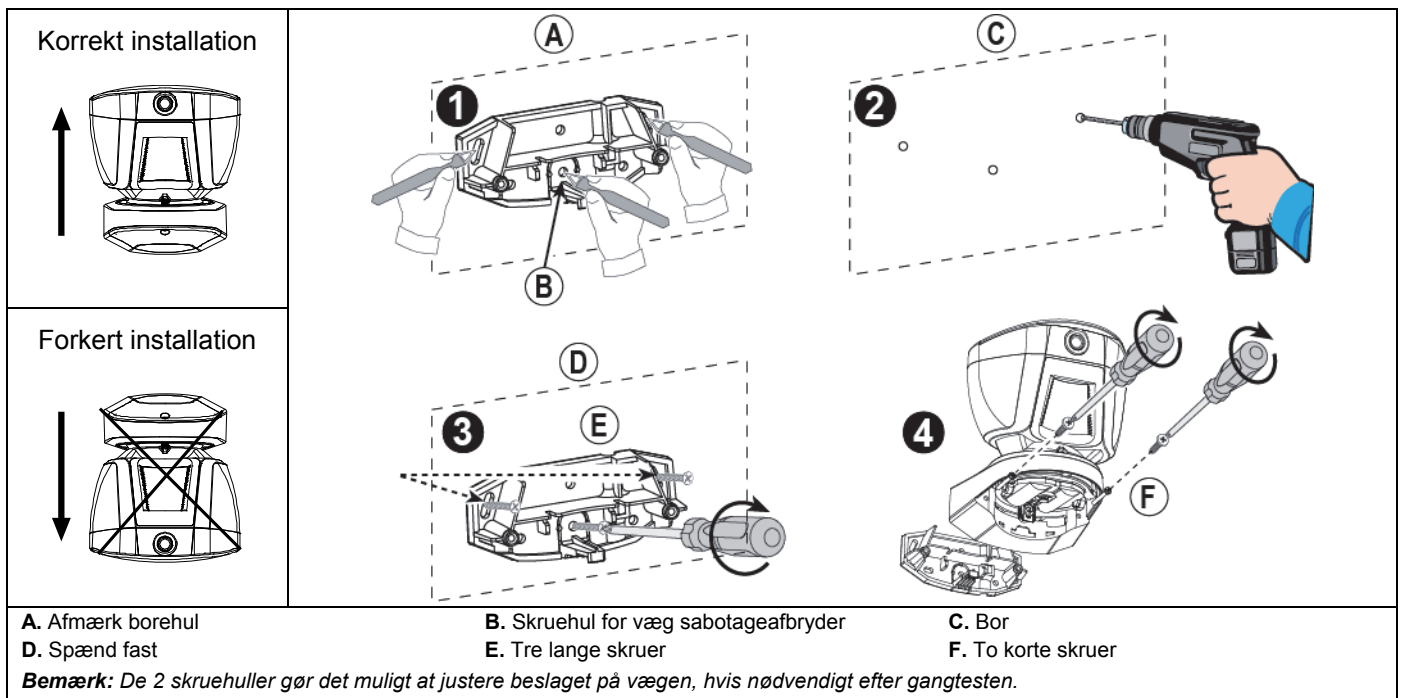
## 2. INSTALLATION

### 2.1 Installation

- Installation af beslag (se figur 2). Monter beslaget solidt på en stabil væg eller søjle. Retningen på det monterede beslag skal være så parallelt med det overvågede område som muligt.
- Indstil de horisontale og vertikale vinkler (se figur 3) på detektoren, i forhold til det overvågede område. Placeringen af den vertikale vinkelindikator til forskellige installationshøjder og dækningsafstande er beskrevet i tabel 1 (informationen henviser til et forholdsvis fladt overvåget område. Kontrollér den vertikale justering med en gangtest).
- Spænd detektoren fast til beslaget (se Figur 2 trin 4).

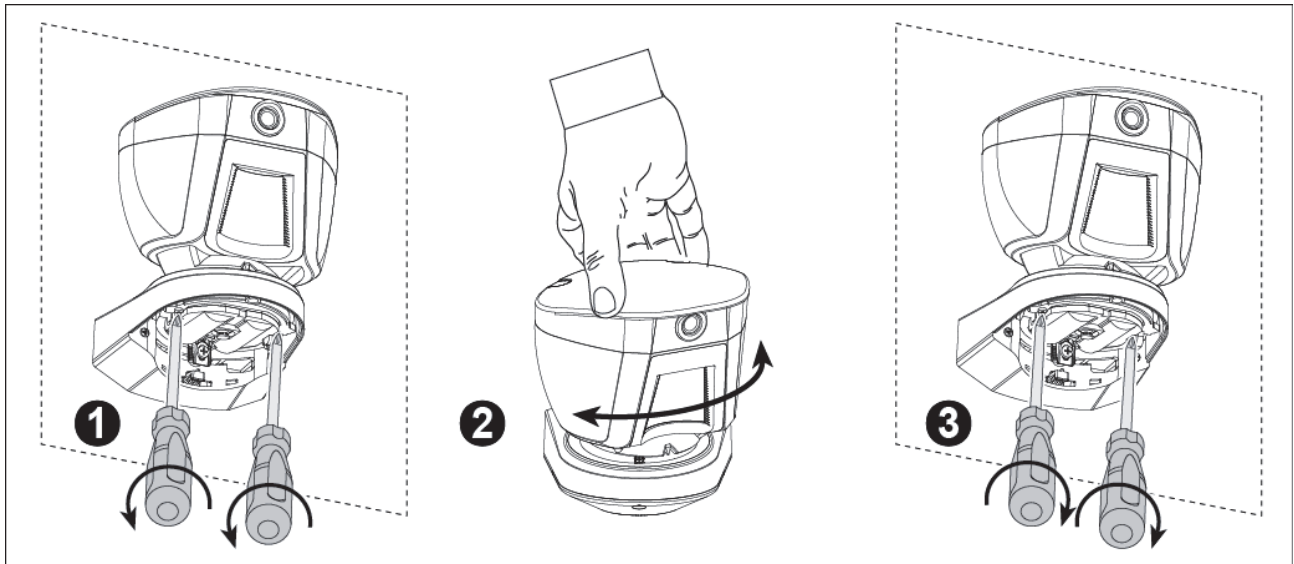
**Tabel 1 – Reference til vertikal justering**

Monteringshøjde	Dækningsafstand					
	2m / 6.7ft	4m / 13ft	6m / 20ft	8m / 26ft	10m / 33 ft	12m / 39 ft
3,0m / 10 ft	-	1	2	2	3	3
2,5m / 8 ft	1	1	2	3	4	4
2,0m / 7 ft	1	2	3	4	5	5
1,5m / 5 ft	2	3	4	5	-	-

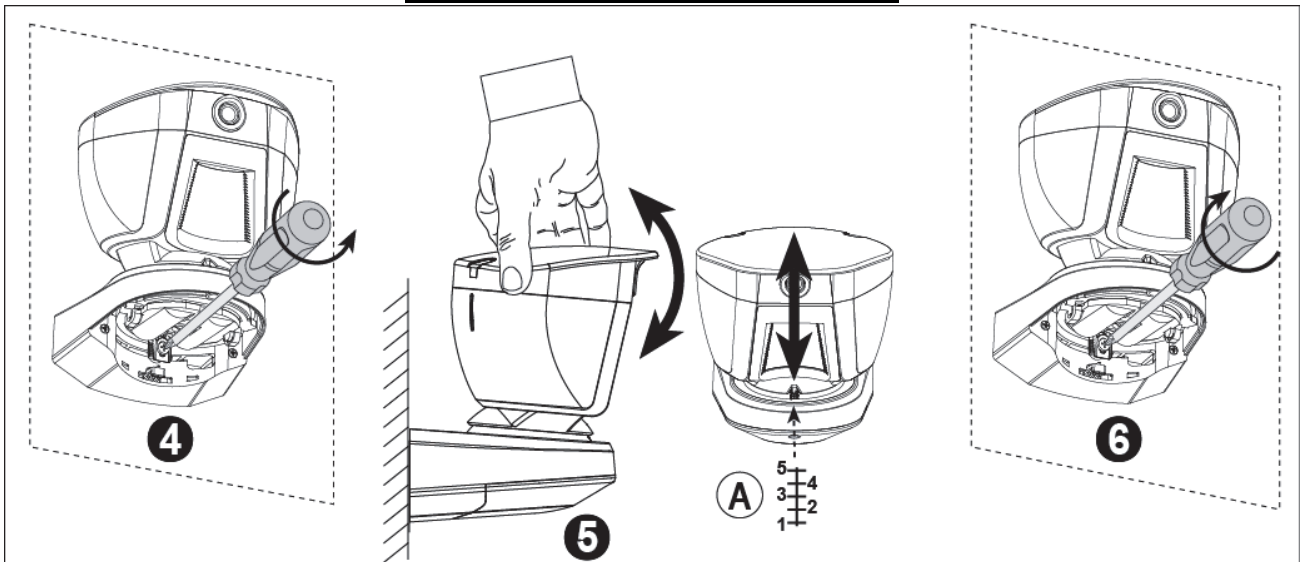


Figur 2 – installation

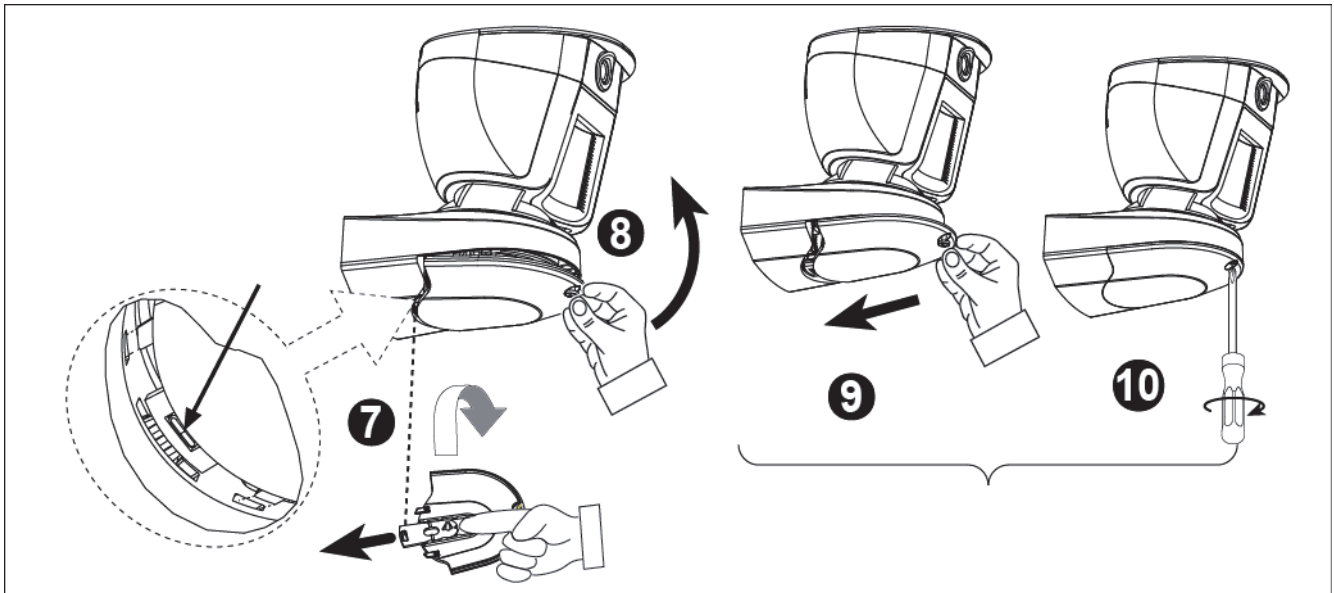
**HORISONTAL JUSTERING (-45° til +45°)**



**VERTIKAL JUSTERING (0° til -10° i 2,5° klik / trin)**



## LUKNING AF DÆKSEL



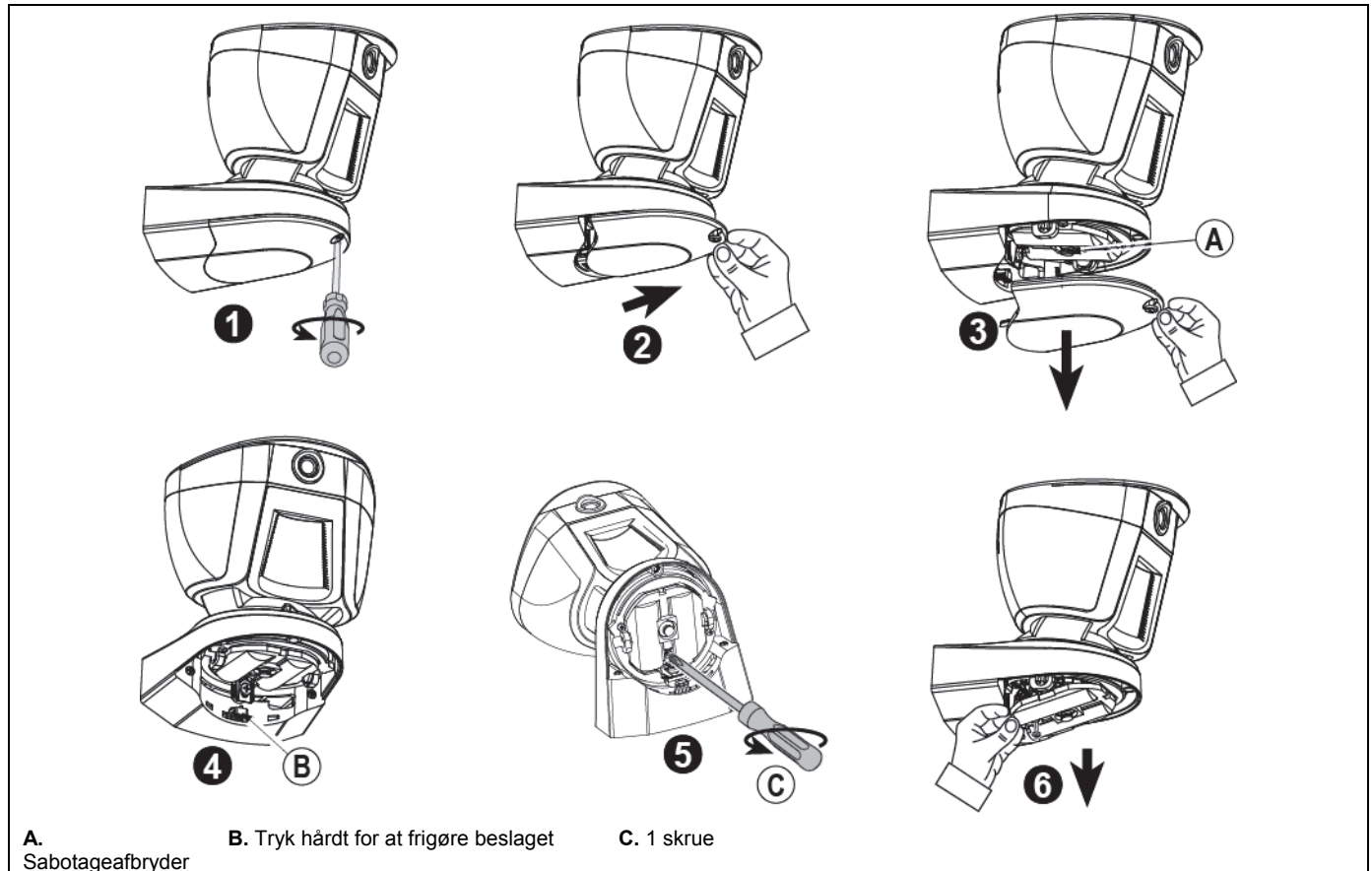
1. Frigiv låsen
2. Justér
3. Lås
4. Frigiv låsen
5. Justér
6. Lås
7. Drej dæksel og skub glideren
- 8 & 9. Sæt dæksel tilbage
10. Fastgør det med skruen

A. Vertikale vinkel-trin

Figur 3 – justering og lukning af dæksel

## 2.2 Batterimontering

Det anbefales, at udføre den første montering af batterier på en flad overflade (se figur 4). Efter montering af batterier, vil LED blinke i 60 sekunder og detektoren vil skifte til en lokal diagnostisk tilstand i 15 minutter.

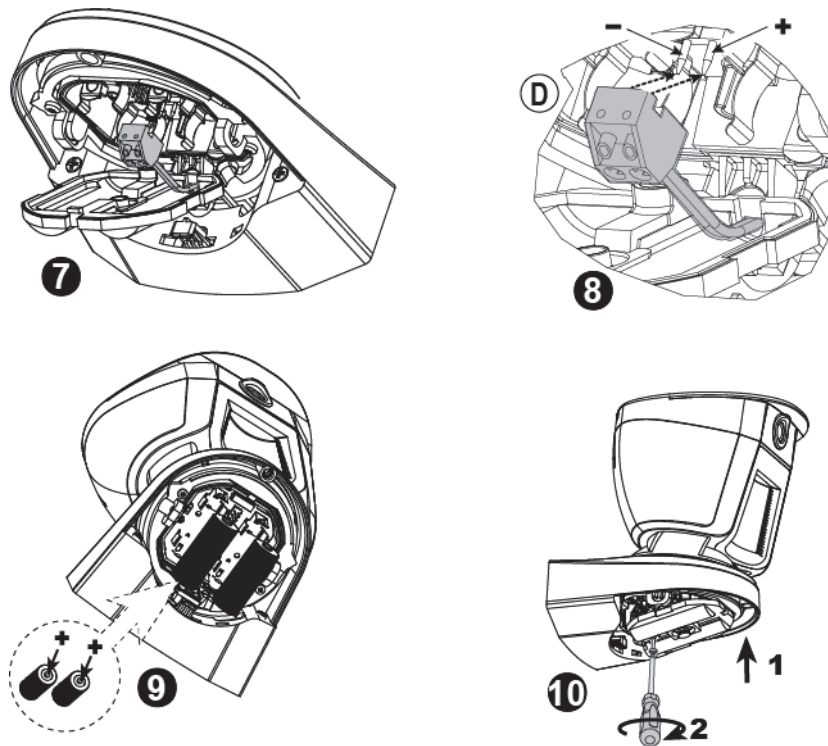


A. Sabotageafbryder

B. Tryk hårdt for at frigøre beslaget

C. 1 skrue

Trin 7 og 8 er ekstrapunkter ved tilslutning af ekstern 7,5 VDC strøm.



D. Klik klemrækken på plads.

**Advarsel!** Risiko for eksplosion hvis batteriet udskiftes med en forkert type. Bortskaffelse af brugte batterier skal ske i henhold til producentens instruktioner.

Figur 4 – batterimontering

### 2.3. Tilmelding

Se i installationsvejledningen til PowerMaster kontrolpanelet og følg proceduren under valgmuligheden "02:ZONER/ENHEDER" i installationsmenuen. En generel beskrivelse af proceduren er vist i følgende flowdiagram.

Trin 1	Trin 2	Trin 3	Trin 4
Gå ind i installationsmenuen og vælg "02:ZONER/ENHEDER"	Vælg "TILFØJ NY ENHED" Se bemærkning 1	Tilmeld enheden (se figur 5) eller indtast enheds-id.	Vælg et detektornummer til den nye udendørsdetektor
02:ZONER/ENHEDER	⇒ TILFØJ NY ENHED ↓ ÆNDRE ENHEDER	⇒ TILMELD NU eller INDT ID:XXX-XXXX	⇒ Z09:BEVÆG KAMRA ID Nr. 142-XXXX ⇒
Trin 5	Trin 6	Trin 7	
Konfiguration af placering, zone & lydparametre	Indtast OMRÅDER. Se bemærkning 2	Tilknyt andre sektioner til detektoren ved at trykke på <b>1</b> , <b>2</b> og/eller <b>3</b> knapper på panelet	
Z09.PLACERING Z09.ZONE TYPE Z09.INDSTIL LYD	⇒ Z09/OMRÅDER	⇒ Z09:P1 ■ P2 P3 ■	⇒
⇒ betyder rul ▶ og vælg OK			

**Noter:**

- [1] Hvis detektoren allerede er tilmeldt kan du konfigurere parametrene og tilknytte sektioner via "Ændre enheder" valgmuligheden – se trin 2.
- [2] OMRÅDER vises kun, hvis OMRÅDER forinden er aktiveret i et panel, der understøtter områdefunktionen (for yderligere oplysninger, se "områder" i PowerMaster installatørvejledning.

## 2.4. Konfiguration af detektorparametre

Gå ind i menuen **ENHEDSINDSTILLINGER** og følg konfigurationsvejledningen for TOWER CAM PG2 PIR detektor som beskrevet nedenfor.

Indstilling	Konfigurationsvejledning
<b>ALARM LED</b>	Indstil om alarm LED indikation skal aktiveres eller ej. Yderligere indstillinger: TÆND (standard) og SLUKKET.
<b>PIR SENSIVITET</b>	Definér om detektoren skal fungere ved normal eller høj PIR følsomhed, eller at mindst én detektionszone skal krydses, inden der udløses en alarm (én region). Yderligere indstillinger: LAV (standard), HØJ og En region. <b>Bemærk:</b> Detektoren bør indstilles til "En region" for EN overholdelse.
<b>FRAKOBLINGSAKTIVITET</b>	Definér om aktivitetstiden skal indstilles eller ej, under frakoblingstilstanden. Yderligere indstillinger: IKKE aktiv (standard), JA – ingen forsinkelse, JA + 5s forsinkelse, JA + 15s forsinkelse, JA + 30s forsinkelse, JA + 1m forsinkelse, JA + 2m forsinkelse, JA + 5m forsinkelse, JA + 10m forsinkelse, JA + 20m forsinkelse og JA + 60m forsinkelse.
<b>UDENDØRS ANTIM</b>	Aktivere eller deaktivere den udendørs antimaskning egenskab. Yderligere indstillinger: Deaktiveret (standard) og Aktiveret.
<b>ALARM TIDSPUNKTER</b>	Indstil om bevægelsesalarmer altid skal være aktiveret eller kun når det er mørkt (om natten). Yderligere indstillinger: Dag og nat (standard) og Kun nat.
<b>BILLEDFARVE</b>	Definér om billedet skal være sort & hvidt eller i farve. Yderligere indstillinger: Sort & hvide (standard) og Farve.
<b>BILLEDOPLØSNING</b>	Indstil billedets pixel-kvalitet. Vælg 160 x 120 for mindre kvalitet eller 320 x 240 for højere kvalitet. Yderligere indstillinger: 320 x 240 (standard) og 160 x 120.
<b>BILLEDKVALITET</b>	Indstil kvaliteten på billedet. Yderligere indstillinger: Høj (standard) og normal.
<b>BILLEDLYSSTYRKE</b>	Indstil lysstyrken på billedet. Yderligere indstillinger: Normal (standard) -3, -2, -1, +1, +2 og +3.
<b>BILLEDKONTRAST</b>	Indstil kontrasten på billedet. Yderligere indstillinger: Normal (standard) -3, -2, -1, +1, +2 og +3.

## 2.5 Lokal diagnostisk test

A. Indstil detektoren til lokal diagnostisk tilstand, på følgende måde:

Åbn dækslet i bunden af detektoren (se figur 4, trin 1 – 3) og tryk og slip derefter sabotageafbryderen (se figur 5). LED vil blinke i 60 sekunder og detektoren vil skifte til lokal diagnostisk tilstand i 15 minutter.

**Bemærk:** Detektoren skifter automatisk til en 15 minutters diagnostisk tilstand efter batterimontering eller genopretning af sabotageafbryder.

B. Justér detektoren i det horisontale plan for at dække det ønskede område der skal beskyttes.

C. Gå ind i detektorens synsfelt. Justér det vertikale plan for at modtage det maksimale antal detektioner, når hele 90° mønstret krydses. Kontrollér at LED blinker hver gang din bevægelse detekteres, når du krydser en Quad-PIR. Kontrollér derpå at LED lyser konstant i 2 sekunder, når du krydser den næste tilstødende Quad-PIR. Efter en alarmindikation, blinker LED tre gange og giver en indikation af styrken på signalet der er modtaget (se Tabel 2).

Tabel 2 – indikation af modtaget signalstyrke

LED respons	Modtagelse
Grøn LED blinker	Stærk
Orange LED blinker	God
Rød LED blinker	Svag
Ingen blink	Ingen kommunikation

**VIGTIGT!** Der skal sikres en stabil modtagelse. Derfor er signalet "svag" ikke acceptabelt. Hvis du modtager et "svagt" signal fra detektoren, flyt den og test den igen indtil der opnås et "Godt" eller "Stærkt" signal.

**Bemærk:** For detaljerede instruktioner om diagnostisk test, se installationsvejledningen for kontrolpanelet

LED blik som beskrevet ovenfor, er kun aktive i den lokale diagnostiske tilstand. Ved hver komplette detektion (LED lyser konstant i 2 sekunder), modtager kontrolpanelet en alarm. Hvis nødvendigt, udfør de horisontale / vertikale justeringer på detektoren (se afsnit 2.1 og figur 3).

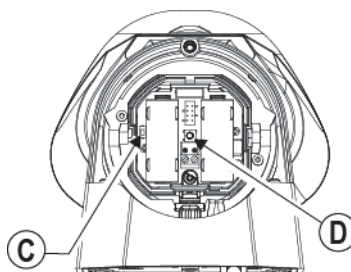
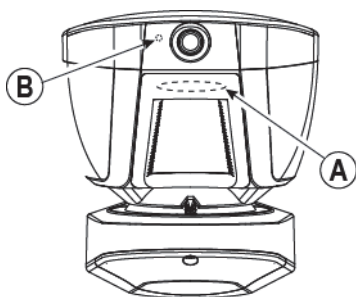
**Vigtigt!** Vejled brugeren i at udføre en gangtest mindst en gang om ugen, for at kontrollere detektorens funktion.

D. Placér et stykke karton på detektorens forside for at maskere det optiske vindue bevidst. Kontrollér at de gule LED lamper lyser konstant (se tabel 3 nedenfor) og alarmkontrolpanelet modtager en maskeringsalarm efter 2 minutter.

E. Fjern maskeringen fra detektorens forside. Kontrollér at LED slukker efter 30 sekunder.

Tabel 3 – LED funktioner

LED indikationer	Hændelse
Rød alarm LED blinker	Stabilisering (opvarmning 60 sekunder)
Rød alarm LED TÆNDT 0,2 sek.	Sabotageafbryder åben / lukket
Rød alarm LED blinker to gange	En Quad-PIR detektion er i diagnostisk tilstand
Rød alarm LED tændt 2 sek.	Alarm
Gul indikator LED tændt	AM detektion – diagnostisk tilstand
Gul indikation LED blinker langsomt (0,2 sek. TÆNDT, 30 sek. SLUKKET)	AM detektion – normal tilstand



- A. Alarm LED
- B. Indikator LED
- C. Tilføj knap
- D. Sabotageafbryder

Figur 5. TOWER CAM PG2

### 3. OVERENSSTEMMELSE MED STANDARDER



TOWER CAM PG2 er designet til at opfylde følgende standarder:

**Europa (CE):** EN 300220, EN 301489, EN 60950, EN 50130-4, EN 50130-5, EN 50131-2-2, EN 50131-6, EN 50131-1 sikkerhedsklasse 2 miljøklasse IV

TOWER CAM PG2 er kompatibel med RTTE krav – direktiv 1999/5/EF fra Europa-Parlamentet og Rådet af d. 9. marts 1999 og EN50131-1 sikkerhedsklasse 2 miljøklasse IV.

EN 50131-1 Sikkerhedsklasse 2

EN 50131-1 Miljøklasse IV

**ADVARSEL!** Ændringer eller modifikationer af enheden, som ikke udtrykkeligt er godkendt af de ansvarlige for overensstemmelsen, vil kunne gøre brugerens ret til at anvende maskinen ugyldig.



**W.E.E.E. Erklæring om produktgenanvendelse**

For oplysninger om genbrug af dette produkt, skal du kontakte det firma, hvorfra produktet oprindeligt blev købt. Hvis du kasserer produktet og ikke returnerer det til reparation, skal du sørge for, at det returneres som beskrevet af din leverandør. Dette produkt må ikke bortskaffes med dagrenovation.  
 Direktiv 2002/96/EF om kasseret elektrisk og elektronisk udstyr.

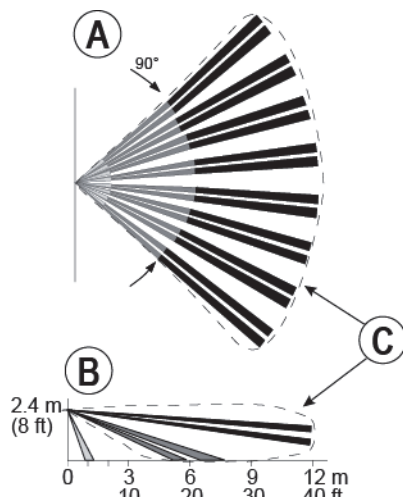


## APPENDIKS: SPECIFIKATIONER

### OPTIK

Sort spejl maks. dækning  
Detektorteknologi

Op til 12 m / 90°  
8 uafhængige Quad-PIR detektorer virker i en ægte Quad-konfiguration



- A. Visning oppefra
- B. Sidevisning af hver detektor
- C. Billeddækningsområde

Figur 6. Dækningsmønster

Immunitet overfor husdyr

Op til 18 kg

### ELEKTRISK

Indgangsspænding  
Batterilevetid (ved normal  
anvendelse)

To 3V CR17450 lithium batterier  
3 år

Grænse for lavt batteri  
Valgfri strømforsyning

4,0 V  
Supplement til batterier, 7,5 VDC, 1,5 A

### FUNKTIONELT

IR-belysning  
Billedopløsning  
Billedfrekvens

10 m  
320x240 pixel QVGA eller 160x120 pixel QQVGA  
2 fps

### TRÅDLØS

Frekvensbånd (MHz)  
Kommunikationsprotokol  
Sabotagealarm

Europa og resten af verden: 433-434, 868-869 USA: 912-919  
PowerG

Rapporteres, når en sabotagehændelse indtræffer og i de efterfølgende meddelelser, indtil sabotageafbryderen er genoprettet

### MONTERING

Monteringstype  
Monteringshøjde  
Horisontal justering  
Vertikal justering

Vægmontering  
1,5 – 3,0 m  
-45° til +45°, i trin af 5°  
0° til -10°, i trin af 2,5°

### MILJØ

Driftstemperaturer  
Opbevaringstemperaturer  
Fugtighed  
Immunitet overfor hvidt lys

-35°C til 60°C  
-35°C til 60°C  
95 % maks.  
Over 25000 lux

### FYSISK

Størrelse (H x L x B)  
Vægt (med batteri)  
Farve

166 x 147 x 124 mm  
700 g  
Hvid

### PATENTER

U.S. Patents 7250605 • 6818881 • 5693943 (andre patenter ansøgt)

## GARANTI

Visonic Limited ("Producenten") garanterer, kun til den oprindelige køber ("Køber"), at dette produkt ("Produktet") er dækket mod kvalitets- og materialefejl ved normal brug af Produktet i en periode på tolv (12) måneder fra datoen for forsendelsen fra Producenten.

Denne garanti er absolut betinget af, at Produktet er blevet korrekt installeret, vedligeholdt og anvendt under normale tilstande i overensstemmelse med Producentens anbefalede installations- og driftsvejledning. Produkter, der er blevet defekte af alle andre årsager, efter Producentens skøn, såsom forkert installation, manglende overholdelse af anbefalede installations- og betjeningsinstruktioner, forsømmelse, forsætlig skade, misbrug eller hærværk, utilsigtet skade, ændring eller indgreb eller reparation af enhver anden end Producenten, er ikke omfattet af denne garanti.

Producenten giver ikke udtryk for, at dette Produkt ikke kan blive kompromitteret og/eller omgået, eller at Produktet vil forhindre enhver død og/eller personskaade og/eller skade på ejendom som følge af indbrud, røveri, brand eller andet, eller at produktet i alle tilfælde vil yde tilstrækkelig advarsel eller beskyttelse. Hvis Produktet er korrekt installeret og vedligeholdt, reducerer det kun risikoen for sådanne hændelser uden advarsel og det er ikke en garanti eller forsikring om at sådanne hændelser ikke vil forekomme.

**DENNE GARANTI ER EKSKLUSIV OG UDTRYKKELIGT I STEDET FOR ALLE ANDRE GARANTIER, FORPLIGTELSE ER EKSKLUSIV OG UDTRYKKELIGT I STEDET OM SKRIFTLIG, MUNDTLIG, UDTRYKKELIG ELLER UNDERFORSTÅET, INKLUSIVE ENHVER GARANTI FOR SALGBARHED ELLER EGNETHED TIL ET BESTEMT FORMÅL ELLER ANDET, I INTET TILFÆLDE SKAL PRODUCENTEN VÆRE ANSVARLIG OVERFOR NOGEN, FOR EVENTUELLE FØLGESKADER ELLER HÆNDELIGE SKADER VED MISLIGHOLDELSE AF DENNE GARANTI ELLER NOGEN ANDRE GARANTIER AF NOGEN ART, SOM OVENNÆVNT.**

**PRODUCENTEN KAN UNDER INGEN OMSTÆNDIGHEDER VÆRE ANSVARLIG FOR NOGEN SPECIELLE, INDIREKTE, TILFÆLDIGE, BETINGEDE ELLER STRAFERSTATNINGER ELLER FOR TAB, SKADER ELLER OMKOSTNINGER, HERUNDER MISTET ANVENDELSE, OVERSKUD, INDTÆGTER, ELLER GOODWILL, SOM DIREKTE ELLER INDIREKTE FØLGE AF KØBERS BRUG ELLER MANGLENDE EVNE AT BRUGE PRODUKTET, ELLER FOR TAB ELLER ØDELÆGGELSE AF ANDEN EJENDOM ELLER FRA NOGEN ANDEN ÅRSAG, OGSÅ SELV OM PRODUCENTEN ER BLEVET UNDERRETET OM MULIGHEDEN FOR SÅDANNE SKADER.**

**PRODUCENTEN HAR INTET ANSVAR FOR EVENTUELLE DØDSFALD, PERSONLIGE OG/ELLER PERSONSKADE OG/ELLER SKADE PÅ EJENDOM ELLER ANDET TAB HVERKEN DIREKTE, INDIREKTE, TILFÆLDIGE, FØLGESKADER ELLER ANDET, BASERET PÅ EN PÅSTAND OM, AT PRODUKTETS FUNKTION SVIGTEDE.**

Men hvis producenten holdes ansvarlig, direkte eller indirekte, for tab eller skader, der opstår under denne begrænsede garanti, **KAN PRODUCENTENS MAKSIMALE ANSVAR (HVIS NOGET) IKKE I NOGET TILFÆLDE OVERSTIGE KØBSPRISEN FOR PRODUKTET**, hvilket fastsættes og eksklusivt retsmiddel mod Producenten og ikke som en straf, og skal være det fuldstændige og eksklusivt retsmiddel mod Producenten.

Ved at acceptere levering af Produktet, godkender Køber de nævnte betingelser for salg og garanti, og han accepterer at have modtaget information herom.

Nogle jurisdiktioner tillader ikke udelukkelse eller begrænsning af tilfældige eller følgeskader, så disse begrænsninger gælder muligvis ikke under visse omstændigheder.

Producenten har intet ansvar som følge af en påvirkning og/eller fejlfunktion af nogen telekommunikation eller elektronisk udstyr eller nogen programmer.

Producenternes forpligtelser i henhold til denne garanti er begrænset til reparation og/eller ombytning efter producentens skøn af ethvert Produkt eller en del heraf, som kan vise sig at være defekte. Enhver reparation og/eller ombytning vil ikke forlænge den oprindelige garantiperiode. Producenten er ikke ansvarlig for omkostninger til nedtagning og/eller geninstallation. For at opnå denne garanti skal Produktet returneres til Producenten med forudbetalt fragt og være forsikret. Alle fragt- og forsikringsomkostninger er Købers ansvar og er ikke omfattet af denne garanti.

Denne garanti vil ikke blive modificeret, ændret eller udvidet, og producenten giver ikke nogen person tilladelse til at handle på sine vegne i modifikation, ændring eller udvidelse af denne garanti. Denne er kun gældende for Produktet. Alle produkter, tilbehør eller andet udstyr anvendt i forbindelse med Produktet, inklusive batterier, er dækket alene af deres egen garanti, hvis nogen. Producenten er ikke ansvarlig for eventuelle skader eller tab, hverken direkte, indirekte, tilfældige, følgeskader eller på anden måde, som er forårsaget af fejl på Produktet som følge af produkter, tilbehør eller andet udstyr, inklusive batterier, der anvendes i forbindelse med Produkterne. Denne garanti er eksklusiv for den oprindelige Køber og kan ikke overføres.

Denne garanti er et tillæg til og påvirker ikke dine juridiske rettigheder. Enhver bestemmelse i denne garanti, som er i strid med loven i den stat eller land hvor Produktet er leveret, finder ikke anvendelse.

**Advarsel:** Brugeren skal følge Producentens installations- og operationelle instrukser, herunder test af Produktet og hele dets system mindst en gang om ugen, og at tage alle nødvendige forholdsregler for hans/hendes sikkerhed og beskyttelse af hans/hendes ejendom.

1/08



EMAIL: [info@visonic.com](mailto:info@visonic.com)

INTERNET: [www.visonic.com](http://www.visonic.com)

©VISONIC LTD. 2014 TOWER CAM PG2 D-305497 (Rev. 0, 5/14)



D-305497

