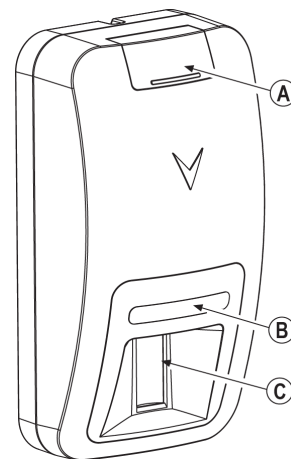


1. INTRODUCTION

Le TOWER-30AM PG2 et le TOWER-30AM K9-90 PG2 (avec immunité aux animaux) sont des détecteurs PIR à miroir, numériques, sans-fil, commandés par microprocesseur, bidirectionnels, comprenant les fonctionnalités suivantes:

- Une technologie d'anti-masquage, à infrarouge, active, adaptable, fournissant la protection la plus fiable contre les tentatives de masquage intentionnelles (brevet en instance)
- Comprend un émetteur-récepteur PowerG entièrement supervisé
- Intègre des miroirs noirs avec brevets en instance pour une protection contre la lumière extrêmement blanche
- Une technologie miroir elliptique/parabolique (brevet en instance)
- Une couverture de zone multiple (brevet en instance)
- Technologie optique V-slot® (brevet en instance) pour une plus grande solidité, contre le vandalisme et une plus grande fiabilité
- Pas de zone d'ombre
- Le TOWER-30AM K9-90 PG2 fait la distinction entre les êtres humains et les animaux pesant jusqu'à 40 kg (90 lb)
- L'algorithme True Motion Recognition™ (breveté) permet la distinction entre le vrai mouvement d'un intrus et toute autre perturbation pouvant déclencher une fausse alarme
- Indicateurs de qualité de liaison radio; pas besoin pour l'installateur d'être devant la centrale, ce qui rend l'installation plus rapide et facile
- Pas d'ajustement vertical nécessaire
- Le compteur de mouvements détermine si 1 ou 2 mouvements consécutifs vont déclencher une alarme
- Arrêt automatique du test de marche après 15 minutes
- Compensation de température commandée par microprocesseur
- Chambre étanche protégeant le système optique
- Autoprotection à l'arrachage et à l'ouverture
- Autotest



A. Vis couvercle
B. LED
C. Fenêtre optique PIR

Figure 1. Vue d'ensemble

2. INSTALLATION

2.1. Orientation générale

1. Conserver à l'écart des sources de chaleur.
2. Ne pas exposer aux courants d'air.
3. Ne pas installer à l'extérieur.
4. Eviter l'exposition directe au soleil.
5. Eloigner l'installation électrique des câbles d'alimentation.
6. Ne pas installer derrière des cloisons.
7. Installer sur une surface stable et solide.

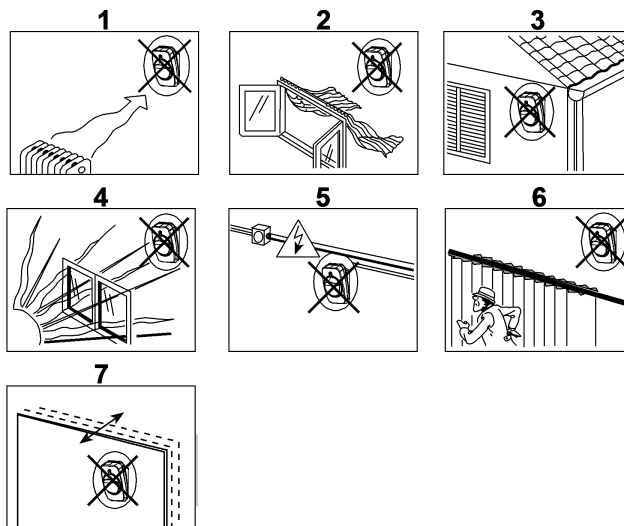


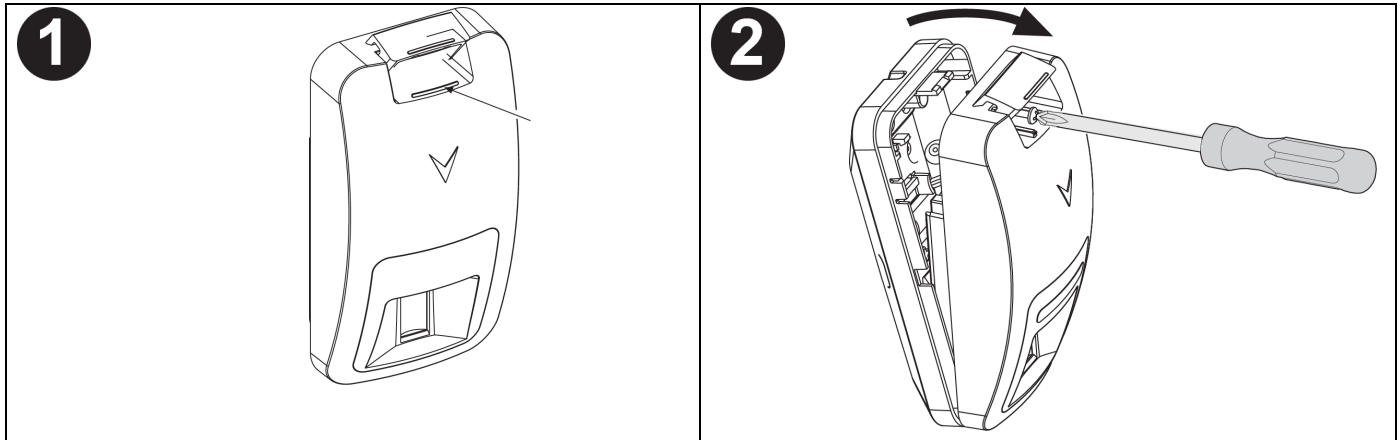
Figure 2. Instructions Générales



Important! Le détecteur est immunisé contre les animaux pesant 40 kg (90lb) marchant au sol ou montant sur des meubles tant qu'ils le font en dessous d'1 mètre (3pi). Au dessus d'une limite d'1 mètre (3pi), le détecteur est immunisé contre les animaux de compagnie pesant 9 kg (20 lb), mais l'immunité diminue au fur et à mesure que ces animaux se rapprochent du détecteur. Il est donc conseillé de choisir un endroit de montage le plus éloigné possible des animaux.

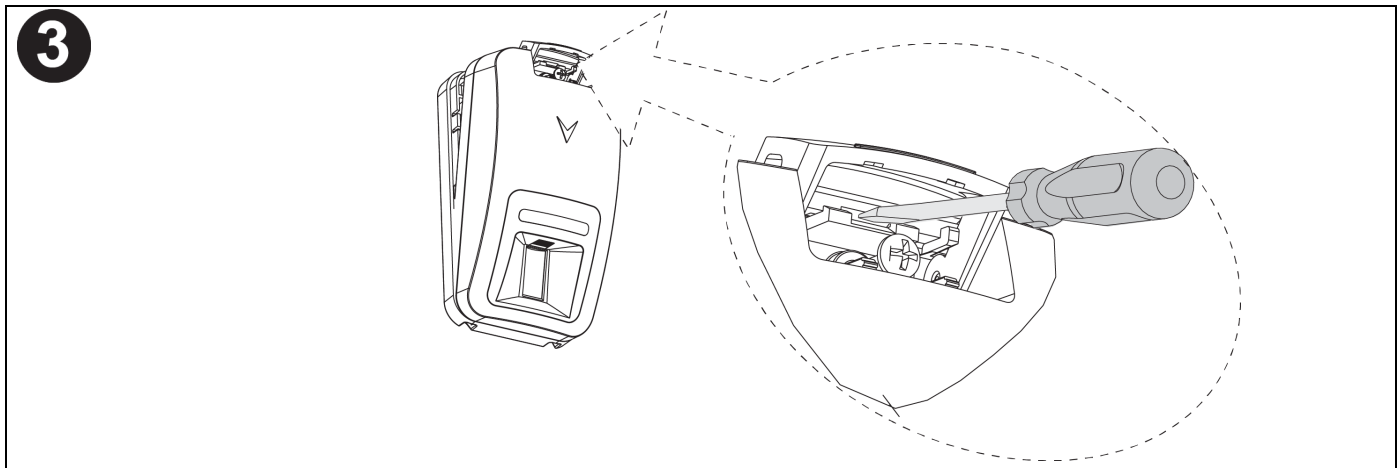
Avertissement! Pour se conformer aux exigences de la FCC et de l'IC RF en matière de conformité d'exposition, l'appareil doit être situé à au moins 20cm des personnes pendant la période de fonctionnement normal. Les antennes utilisées pour ce produit ne doivent pas se trouver à proximité, ni être utilisées communément avec d'autres antennes ou émetteurs.

2.2. Montage



1. A l'endroit indiqué, soulevez le couvercle à vis avec votre pouce.

2. Desserrez la vis et soulevez le couvercle dans la direction indiquée par la flèche.



3. Insérez un tournevis dans la fente et poussez vers l'intérieur pour séparer la base du couvercle.

Remarque: Utilisez des trous de montage pour obtenir le champ de couverture et la hauteur souhaités **a** ou **b**, comme l'indique le tableau.

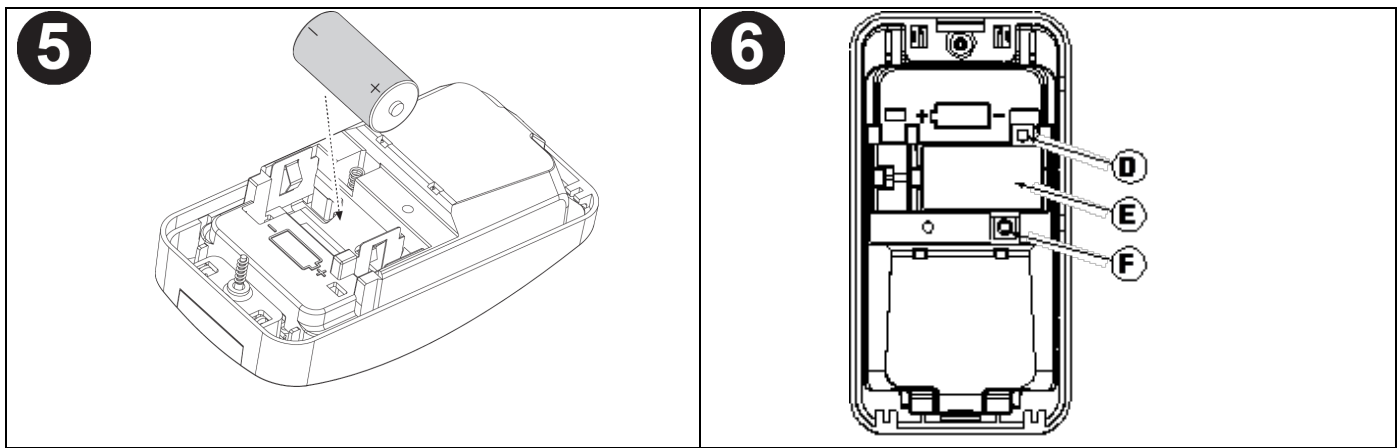
| A | | B | | | |
|----|-----|----|----|----|-------|
| | | | | | |
| 10 | 3.0 | b | b | b | b |
| 9 | 2.7 | b | b | b | a |
| 8 | 2.4 | b | b | a | a |
| 7 | 2.1 | b | a | a | a |
| 6 | 1.8 | | | | |
| | | 15 | 30 | 45 | 60 ft |
| | | 6 | 9 | 12 | 15 m |

a – surface supérieure (sans inclinaison vers le bas)
b – surface inférieure (avec inclinaison vers le bas)

4. Définissez le champ de détection voulu.

- A. Hauteur de montage
- B. Champ de couverture

C. Segment de séparation de base (en gris)



5. Insérez la batterie en respectant la polarité.
D. Appuyez le bouton (utilisez un tournevis pour appuyez le bouton enfoncé)

E. Batterie
F. Interrupteur de sécurité

Attention! L'AUTOPROTECTION ARRIERE NE PROTEGE PAS LE SYSTEME A MOINS QUE LE SEGMENT DE SEPARATION DE BASE SOIT FIXE AU MUR AVEC AU MOINS UNE VIS.

Attention! IL YA RISQUE D'EXPLOSION SI LA BATTERIE N'EST PAS REMPLACÉE PAR UNE AUTRE DU MEME TYPE. APRES USAGE DISPOSEZ DE LA BATTERIE SELON LES INSTRUCTIONS DU FABRIQUANT.

Figure 3. Montage

2.3. Enregistrement

Consultez le Guide Installateur de la centrale PowerMaster et suivez la procédure prévue par l'option **02:ZONES/PERIF** du Menu Installateur L'organigramme suivant décrit sommairement la procédure.

| Etape 1 | Etape 2 | Etape 3 | Etape 4 | Etape 5 | Etape 6 |
|---|--|---|--|---|-------------------------|
| Entrez dans le Menu Installateur et sélectionnez "02:ZONES/PERIF" | Sélectionnez «AJOUT NOUV PERIF» Voir Note (1) | Enregistrez l'appareil et entrez son ID | Sélectionnez le numéro de la zone désirée | Configurez le nom de la zone, le type, ainsi que le carillon | Configurez le détecteur |
| 02:ZONES/PERIF ⇒ | AJOUT NOUV PERIF ⇒ ↓ MODIF PERIF | ENREGIS.MAINT ou⇒ ENTR ID:XXX-XXXX | Z14:Délect IR ID No. 123-XXXX | ⇒ Z14.EMPLACEMENT Z14. TYPE.D.ZONE Z14. CONF.CARILL. Z14.PARAM.D.L'APP AR. | Voir Remarque (2) |
| ⇒ signifie défiler ▷▷ et sélectionner OK. | | | | | |

Remarques:

1. Si le détecteur est déjà enregistré, vous pouvez configurer ses paramètres par l'option «**MODIF. APPAREIL**» voir étape 2.
2. Sélectionnez l'option «**PARAM.D.L'APPAR.**» et référez vous à la partie [Configuration des paramètres](#) pour configurer les paramètres du détecteur.

2.4. Configuration des paramètres du détecteur

Entrez le **PARAM.D.L'APPAR.** menu et suivez les instructions de configuration du détecteur TOWER-30AM PG2 PIR telles qu'énoncées dans le tableau suivant.

| Option | Instructions de configuration |
|--------------------------|---|
| LED d'alarme | Déterminez si la LED doit s'allumer en cas de détection Paramètres: LED ACTIVÉE (par défaut) et LED DÉSACTIVÉE. |
| Compt.d'évènem. | Déterminez si un alarme est générée dès le premier mouvement (sensibilité élevée) ou lorsqu'il y a un mouvement continu (sensibilité faible). Paramètres: FAIBLE.sensibil. (par défaut) et sensibil.ÉLEVÉE. |
| DÉSARMER l'activ. | Choisissez de déterminer le temps d'activité pendant la période de désarmement. Paramètres: PAS Actif (par défaut), OUI- pas de délai, OUI + délai de 5s, OUI + délai de 15s, OUI + délai de 30s, OUI + délai de 1m, OUI + délai de 2m, OUI + délai de 5m, OUI + délai de 10m, OUI + délai de 20m et OUI + délai de 60m. |
| ANTI MAQUAGE-AM | Déterminez si la fonction anti masquage est activée et quelle est sa sensibilité. Paramètres: FAIBLE.sensibil (par défaut), sensibil.ÉLEVÉE et désactivé. |

3. TEST DIAGNOSTICS LOCAL

- Séparez la base du couvercle. (voir [Figure 3](#)).
- Remettez le couvercle pour fermer à nouveau l'autoprotection et fixez le couvercle avant à la base avec la vis de fermeture du boîtier.
- Le TOWER-30AM PG2 se stabilise pendant 2 minutes. Pendant ce temps, le voyant rouge clignote.
- Faites un test de marche dans la zone de couverture-voir [Figure 4](#). Traversez la zone de couverture dans les deux sens, le voyant rouge s'allume, suivi de trois clignotements chaque fois que votre mouvement est détecté.

Le tableau suivant indique la force du signal reçu.

| Réponse LED | Réception |
|------------------------|---------------|
| Voyant vert clignote | Fort |
| Voyant orange clignote | Bon |
| Voyant rouge clignote | Faible |
| Pas de clignotement | Pas de signal |

IMPORTANT! Assurer une bonne réception. Par conséquent, une force de signal "faible" n'est pas acceptable. Si le récepteur vous envoie un signal "faible", déplacez-le et testez-le jusqu'à ce que vous ayez un signal "bon" ou "fort". Remarque: Pour avoir des instructions de test diagnostic détaillées, référez-vous au guide installateur de la centrale.

4. SIGNALISATION D'ÉVÉNEMENTS

| Signification des voyants lumineux | Évènement |
|--|--|
| Voyant rouge clignote | Stabilisation (réchauffement 120 secondes) |
| Voyant rouge actif 0.2 secondes | Ouverture/fermeture autoprotection |
| Voyant Rouge pendant 2 secondes | Alarme intrusion |
| Voyant jaune allumé | Détection AM-mode diagnostic |
| Le voyant jaune clignote lentement (0.2 secondes ACTIF, 30 secondes INACTIF) | Détection AM-mode Normal |
| Les voyants jaune et rouge clignotent simultanément (0.2 sec. ACTIF (simultanés), 0.2 secondes INACTIF) | Autotest ne défaut-mode diagnostic |
| Les voyants jaune et rouge clignotent doucement simultanément (0.2 sec. ACTIF (les deux), 30 secondes INACTIF) | Autotest en défaut-mode Normal |

5. COMMENTAIRES SPECIAUX

Même le détecteur le plus sophistiqué peut ne pas détecter une intrusion pour différentes raisons: panne d'alimentation DC/mauvaise connexion; masquage intentionnel de la lentille; interférence avec le système optique; sensibilité réduite due à une température ambiante semblable à celle du corps humain; composant défectueux.

La liste ci-dessus contient la plupart des causes de non-détection d'intrusion, mais elle n'est en aucun cas exhaustive. Il est par conséquent recommandé de contrôler chaque semaine le bon fonctionnement des détecteurs et de la centrale.

Un système d'alarme ne doit se substituer à l'assurance. Les propriétaires et locataires de maisons doivent assurer leur bien même s'ils sont protégés par un système d'alarme.

6. CONFORMITÉ AUX NORMES



Le TOWER-30AM PG2 / TOWER-30AM K9-90 PG2 est conforme aux normes suivantes :

Europe : EN 300220, EN 301489, EN 60950-1, EN 50130-4, EN 50130-5, EN 50131-2-2, EN 50131-5-3, EN 50131-6

Visonic Ltd. déclare par la présente que l'équipement radio de type TOWER-30AM PG2 / TOWER-30AM K9-90 PG2 est conforme à la Directive 2014/53/UE.

Le texte complet de la déclaration de conformité européenne est disponible à l'adresse suivante: <http://www.visonic.com/download-center>.

EN 50131-1 Niveau de sécurité : Conformément à la norme EN 50131-1, cet équipement peut être appliqué aux systèmes installés ayant un Security Grade 2.

EN 50131-1 Classe environnementale : Classe II

Certifié par Applica Test & Certification AS, conformément aux normes EN 50131-2-2, EN 50131-6, EN 50131-5-3, EN 50130-4 et EN 50130-5.

Applica T&C a certifié uniquement le modèle 868 MHz de ce produit.

ROYAUME-UNI : Ce produit est adapté aux systèmes conformes PD6662:2010, dans le respect de la norme EN 50131-2-2 Grade 2, Environmental Class II. DD243 et BS8243

États-Unis : FCC- CFR 47 Part 15, UL 639

Canada : IC- RSS 210, ULC S306



Visonic Ltd.
M/N: RFD
FCC ID: WP3RFD
IC: 1467-RFD

Les périphériques PowerG intègrent la fonctionnalité de communication à deux sens, apportant ainsi des bénéfices supplémentaires tels que décrits dans la brochure. Cette fonctionnalité n'a pas été jugée conforme aux spécifications techniques y relatives et ne devrait donc pas être considérée comme faisant partie de la certification de ce produit.

Cet appareil a été testé et déclaré conforme aux limites définies pour les appareils numériques de Classe B, conformément à la Partie 15 de la Réglementation FCC. Ces limites sont conçues pour fournir une protection raisonnable contre les interférences dangereuses en environnement résidentiel. Cet équipement génère, utilise et peut émettre des fréquences radio, et, s'il n'est pas installé et utilisé conformément aux instructions, il peut provoquer des interférences altérant la réception de la radio et de la télévision.

Il n'existe toutefois aucune garantie que les interférences ne se produiront pas dans une installation particulière. Si cet appareil provoque des interférences, ce qui peut être vérifié en l'éteignant et en le rallumant, l'utilisateur est encouragé à éliminer les interférences en appliquant une ou plusieurs des mesures suivantes :

- Réorienter ou reposer l'antenne réceptrice.
- Éloigner l'appareil du récepteur.
- Brancher l'appareil à une prise appartenant à un autre circuit électrique que celui du récepteur.
- Consulter le revendeur ou un technicien radio/TV expérimenté

Avertissement! Toute modification apportée à cet appareil et non approuvée expressément par la partie responsable de la conformité pourrait annuler le droit à utiliser cet équipement.

Cet appareil est conforme à la Partie 15 de la Réglementation FCC et aux normes canadiennes régissant les appareils radio exemptés de licence. L'utilisation est soumise aux deux conditions suivantes : (1) Cet appareil ne doit pas provoquer d'interférences dangereuses, et (2) cet appareil doit accepter toute interférence reçue, notamment celles susceptibles de provoquer un fonctionnement non souhaité.

Avertissement! Afin de respecter la Section 1.1310 de la Réglementation FCC, portant sur l'exposition des individus aux champs électromagnétiques des fréquences radio, ainsi que les exigences IC, suivez les instructions suivantes : Respecter une distance d'au moins 20 cm entre l'équipement et les personnes lorsque l'appareil est en fonctionnement.

Avertissement! Les antennes utilisées pour ce produit ne doivent pas être positionnées dans un même espace, ni utilisées avec une autre antenne ou émetteur.

DEEE Déclaration de recyclage du produit
 Pour plus d'informations concernant le recyclage de ce produit, vous devez contacter le fournisseur d'origine. Si vous disposez du produit et ne le retournez pas pour réparation, assurez-vous qu'il soit retourné comme identifié par votre fournisseur. Ce produit ne doit pas être mis à la poubelle.
 Directive 2002/96/EC Déchets des équipements électriques et électroniques.

7. ANNEXE: SPECIFICATIONS

GENERAL

Type de détecteur

Capteur pyroélectrique à faible bruit et double élément

Données de lentilles

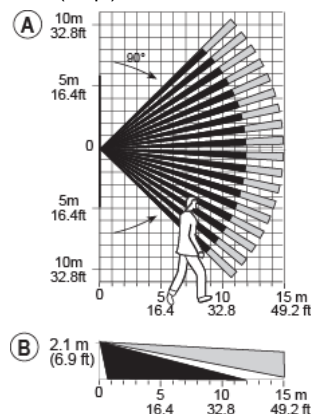
Nombre de faisceaux:

Segments de miroirs paraboliques 18x3=54 éloignés

Remarque: Nombre de zones: 18

Max. Couverture

15 m (49 pi) / 90°



A. Vue horizontale
 B. Vue verticale

Figure 4. Zone de couverture & test de marche

Immunité aux animaux (uniquement)

Jusqu'à 40 kg (90 lb)

Alimentation Electrique

Type C

Power Supply

Batterie Lithium 3v, type CR-123A ou équivalent (utilisation possible d'une pile de type CR17450)

Batterie interne

Remarque:

1. Utilisez uniquement le type de pile ci-dessus.
2. Pour les installations certifiées UL, utilisez uniquement la pile Gold Peak (GP) et Panasonic CR123A seulement.

Capacité Nominale de la Batterie

1450 mA/h (2400mA/h pour la pile CR17450 en option)

Seuil Batterie faible

2,45 V

Durée de vie de la batterie (à usage typique)

Autonomie 1 an minimum. 6 à 8 ans si utilisation courante (non vérifiée par UL).

FONCTIONNEL

Sensibilité 2 options paramétrables à distance- 1 (OFF) ou 2 (ON) mouvements
Temps d'alarme 2 secondes

RADIO

Bande de fréquence (MHz) **Pour l'Europe et le reste du monde:** 433-434, 868-869 **USA:** 912-919
Puissance d'émission max 10 dBm @ 433 MHz, 14 dBm @ 868 MHz
Protocole de communication PowerG
Supervision Signal toutes les 4 minutes
Autoprotection Émise en cas de sabotage et d'émission du message correspondant jusqu'à ce que le commutateur d'autoprotection soit remis en place.

MONTAGE

Hauteur 1.8 – 3.0 m (6 - 10 pi).

Options d'installation Surface ou angle

ACCESSOIRES

BR-1: Support pivotant monté en surface, réglable de 30° vers le bas et 45° vers la gauche/45° vers la droite.

BR-2: BR-1 avec un adaptateur d'angle

BR-3: BR-1 avec un adaptateur de plafond

Remarque:

1. UL n'a pas évalué le produit en cas d'utilisation de supports BR.
2. Le support de montage n'a été ni testé ni certifié pour la norme belge TO14A.

ENVIRONNEMENT

Protection RFI 20 V/m jusqu'à 1000 MHz, 10 V/m jusqu'à 2700 MHz

Température de fonctionnement -10°C à 50°C (14°F à 122°F) à l'intérieur

Remarque: Testé UL dans la plage 0°C à 49°C

Températures de stockage -20°C à 60°C (-4°F à 140°F)

Humidité 85 % à 95% HR sans condensation.

Remarque: Pour les produits certifiés UL, l'humidité relative est de 85 %

PHYSIQUE

Taille (H x W x D) 115 x 60 x 48 mm (4-1/2 x 2-5/16 x 1-15/16")

Poids (avec la batterie) 90 g (3 oz).

Couleur Blanc

BREVETS Brevets américains 5,693,943 ● 6,211,522 ● D445,709 (autre brevet en attente)

GARANTIE

Visonic Limited (le "Fabricant") garantit ce produit (le "Produit") uniquement à l'acquéreur original ("Acquéreur") contre tout défaut de fabrication et de matériaux dans des conditions normales d'utilisation pendant douze (12) mois après la date de livraison par le Fabricant.

Cette Garantie est totalement assujettie à l'installation, la maintenance et l'utilisation appropriées du Produit, dans des conditions normales et conformément aux instructions d'installation et de fonctionnement recommandées par le Fabricant. La Garantie ne couvre pas les Produits devenus défectueux pour toute autre raison (à la discrétion du Fabricant) comme une installation incorrecte ou non conforme aux instructions d'installation et de fonctionnement, négligence, dommages volontaires, abus, vandalisme, accident, modification ou réparation non effectuée par le fabricant.

La Garantie ne couvre pas le logiciel, et tous les produits logiciels sont vendus sous forme de licence utilisateur conformément aux termes de l'accord de licence logicielle fourni avec le Produit.

Le Fabricant n'affirme nullement que ce Produit ne peut être contourné ou trompé, ni qu'il évitera le décès, des blessures ou des dommages matériels suite à un cambriolage, vol, incendie ou autre, ni qu'il assurera un avertissement ou une protection adéquats en toutes circonstances. Ce Produit, correctement installé et maintenu, ne fait que réduire le risque que de tels événements surviennent sans avertissement, et n'apporte ni garantie ni assurance qu'ils n'arriveront pas.

Conditions d'annulation de la Garantie : cette garantie s'applique uniquement aux défauts de pièces et main d'oeuvre dans le cadre d'une utilisation normale des Produits. Elle ne couvre pas les dommages suivants:

- * dommages survenus pendant la livraison ou la manutention;
- * dommages dus à un sinistre tels qu'un incendie, une inondation, un vent fort, un tremblement de terre ou la foudre;
- * dommages causés par des phénomènes non contrôlables par le Vendeur, tels qu'une surtension, un choc mécanique ou un dégât des eaux;
- * dommages dus à un ajout, altération, modification ou objet étranger utilisé avec les Produits;
- * dommage dû à des périphériques (à moins qu'ils aient été fournis par le Vendeur);
- * défaut dus à l'incapacité à fournir un environnement d'installation adapté aux produits;
- * dommage dû à l'utilisation des Produits à d'autres fins que celles pour lesquelles ils ont été conçus;
- * dommage dû à une maintenance incorrecte;
- * dommages dus à toute autre utilisation abusive, incorrecte ou inadaptée des Produits.

Éléments non couverts par la garantie : outre les conditions qui annulent la Garantie, les éléments suivants ne seront pas couverts par la Garantie : (i) frais d'expédition jusqu'au centre de réparation ; (ii) frais douaniers, taxes ou TVA dus ; (iii) Produits non identifiés par l'étiquette du produit et le numéro de lot ou le numéro de série du Vendeur ; (iv) Produits dont le démontage et la réparation ont eu pour conséquence de diminuer leurs performances ou d'empêcher toute inspection ou test nécessaire à l'intervention sous garantie. Les badges ou cartes d'accès retournés en vue d'un remplacement sous garantie seront remboursés ou remplacés au choix du Vendeur.

CETTE GARANTIE EST EXCLUSIVE ET REMPLACE TOUTE AUTRE CONDITION, GARANTIE, ACCORD ET OBLIGATION, EXPRESSE OU IMPLICITE, Y COMPRIS TOUTE GARANTIE DE VALEUR MARCHANDE, D'ADÉQUATION À UNE FIN SPÉCIFIQUE, OU AUTRES. EN AUCUN CAS LE FABRICANT NE PEUT ÊTRE TENU RESPONSABLE ENVERS QUICONQUE DE DOMMAGES CONSÉCUTIFS OU INDIRECTS POUR TOUT MANQUEMENT AUX CONDITIONS DE TOUTE GARANTIE EXPRESSE OU IMPLICITE SUR CE MATÉRIEL.

EN AUCUN CAS LE FABRICANT NE SERA TENU RESPONSABLE DE DOMMAGES QUELS QU'ILS SOIENT, SPÉCIAUX, INDIRECTS, ACCIDENTELS, CONSÉCUTIFS OU PUNITIFS OU DE TOUTE PERTE, DOMMAGE OU DÉPENSE, Y COMPRIS LA PERTE DE JOUISSANCE OU DE PROFITS RÉSULTANT DE L'INCAPACITÉ DE L'ACQUÉREUR À UTILISER LE PRODUIT, OU DE PERTE OU DESTRUCTION DE TOUTE AUTRE PROPRIÉTÉ ET POUR TOUTE AUTRE CAUSE, MÊME SI LE FABRICANT A ÉTÉ AVERTI DE LA POSSIBILITÉ DE TELS DOMMAGES.

LE FABRICANT NE SAURAIT ÊTRE RESPONSABLE DE TOUS DÉCÈS, BLESSURE PERSONNELLE ET/OU CORPORELLE ET/OU DOMMAGES MATÉRIELS OU AUTRE PERTE, DIRECTS, INDIRECTS, ACCESSOIRES, CONSÉCUTIFS OU AUTRES, EN SE BASANT SUR UNE DÉFAILLANCE DU PRODUIT. CEPENDANT, SI LE FABRICANT EST RECONNU RESPONSABLE, DIRECTEMENT OU NON DE TOUT DOMMAGE OU PERTE SURVENANT DANS LE CADRE DE CETTE GARANTIE LIMITÉE, SA RESPONSABILITÉ ENTIÈRE NE POURRA EN AUCUN CAS DÉPASSER LE COÛT D'ACHAT DU PRODUIT, QUI SERA FIXÉ EN TANT QUE DOMMAGES-INTÉRÊTS ET NON COMME UNE PÉNALITÉ, ET CONSTITUERA LE SEUL ET UNIQUE RECOURS CONTRE LE FABRICANT. CERTAINES JURIDICTIONS NE PERMETTENT PAS D'EXCLUSION OU DE LIMITATION DE RESPONSABILITÉ POUR DES DOMMAGES DIRECTS OU INDIRECTS, AUSSI LA LIMITATION CI-DESSUS PEUT NE PAS S'APPLIQUER DANS CERTAINES CIRCONSTANCES.

En acceptant la livraison du Produit l'Acquéreur accepte ces conditions de vente et de garantie et reconnaît en avoir été informé.

Le Fabricant n'acceptera aucune responsabilité consécutive à l'altération et/ou au dysfonctionnement de tout équipement électronique ou de télécommunication ou programme.

Les seules obligations du Fabricant dans le cadre de cette Garantie sont limitées à la réparation et/ou au remplacement (à sa discrétion) de tout Produit ou pièce qui s'avérerait défectueux. Toute réparation et/ou remplacement ne prolongera pas la durée initiale de la Garantie. Le Fabricant n'assurera pas les coûts de démontage et/ou réinstallation. Pour appliquer cette Garantie, le Produit doit être retourné au Fabricant, assuré et en port payé. Tous les frais de port et d'assurance sont à la charge de l'Acquéreur et sont exclus de cette Garantie.

Cette garantie ne saurait être modifiée ou étendue, et le Fabricant n'autorise personne à agir en son nom pour une telle modification ou extension. Cette garantie ne s'applique qu'au Produit. Tout autre produit, accessoire, ajout utilisé conjointement au Produit, tels que les piles, ne seront couverts que par leur propre garantie si elle existe. Le Fabricant n'acceptera aucune responsabilité pour tout dommage résultant d'un dysfonctionnement du Produit à cause de tout produit, accessoire, ajout ou autre (y compris les piles) utilisé conjointement au Produit. Cette Garantie est exclusive à l'Acquéreur original et ne peut être transférée.

Cette Garantie complète vos droits légaux et ne les affecte pas. Toute clause de cette garantie contraire au droit de l'état ou du pays d'utilisation du Produit ne sera pas applicable.

Loi applicable : cette clause de non-responsabilité et cette garantie limitée sont régies par le droit national d'Israël.

Avertissement

L'utilisateur doit suivre les instructions d'installation et d'utilisation du Fabricant, y compris les consignes de test du Produit et du système dans son ensemble, au moins une fois par semaine et prendre toutes les précautions requises pour sa sécurité et la protection de sa propriété.

* En cas de conflit, contradiction problème d'interprétation entre la version anglaise de la garantie et les autres versions, la version anglaise prévaudra.



A Tyco International Company

Email: info@visonic.com

Internet: www.visonic.com

© VISONIC LTD. 2018 TOWER-30AM PG2 / TOWER-30AM K9-90 PG2 D-303758 (Rev. 1 01/18)