



D-305503

Italiano

# TOWER CAM PG2

PowerG, rilevatore movimento PIR a specchio da esterno con antimascheramento e telecamera incorporata

**Visonic****Istruzioni di installazione**

## 1. INTRODUZIONE

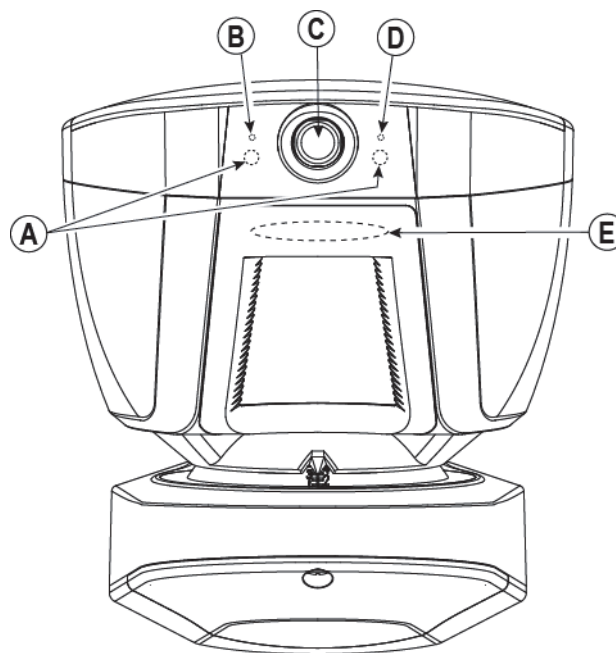
Il TOWER CAM PG2 è un rilevatore PIR a specchio digitale per esterni, via radio, bidirezionale con telecamera incorporata. Attivato al momento del rilevamento PIR o su richiesta, il TOWER CAM PG2 invia immagini nitide alla monitoraggio centrale di vigilanza per la verifica visiva dell'allarme.

**Le caratteristiche del rilevatore di movimento PIR sono le seguenti:**

- Funziona con le centrali PowerMaster (versione 18 e successive).
- 8 rilevatori PIR Quad indipendenti brevettati (Octa-QUAD™) che funzionano in una vera configurazione Quad (brevettata) con reale riconoscimento del movimento (TMR) elaborando dati per ciascuno degli 8 rilevatori PIR.
- Ottica avanzata Obsidian Black Mirror™ (brevetto in corso di registrazione).
- Prestazioni ottimali anche in condizioni di brutto tempo, come neve, pioggia, polvere, vento e luce solare diretta.
- La protezione antisabotaggio impedisce l'apertura e la rimozione dalla parete.
- Tecnologia a spettro espanso a salto di frequenza bidirezionale PowerG FHSS-TDMA - assicura robustezza e affidabilità.
- Gli indicatori della qualità del collegamento incorporati consentono all'installatore di controllare la qualità del segnale senza avvicinarsi fisicamente alla centrale.
- Contenitore robusto con finestra incassata.
- L'antimascheramento intelligente distingue tra schiuma spray e pioggia.
- Il LED di allarme è visibile anche sotto la luce del sole.
- Interruzione automatica della prova di copertura dopo 15 minuti.
- Compensazione della temperatura controllata dal microprocessore.
- Immunità agli animali di peso fino a 18 Kg.
- Staffa snodata incorporata.

**Le caratteristiche della telecamera sono le seguenti:**

- Fino a 10 telecamere.
- Immagini multiple da tutte le telecamere.
- Immagini a colori e in bianco e nero.
- Impostazione automatica.
- Regolazione della telecamera mediante una semplice prova di copertura.
- Telecamera CMOS diurna e notturna, con illuminazione a infrarossi. Consente di scattare foto nella completa oscurità, senza che l'intruso se ne accorga.
- Cattura istantanea: garantisce la cattura dell'intruso in rapido movimento.
- Alimentazione CA opzionale.
- Un evento registra 2 immagini al secondo. 10-15 immagini in totale.



A. LED infrarossi B. LED di segnalazione C. Telecamera  
D. LED alimentazione esterna E. LED allarme

**Figura 1. Vista esterna**

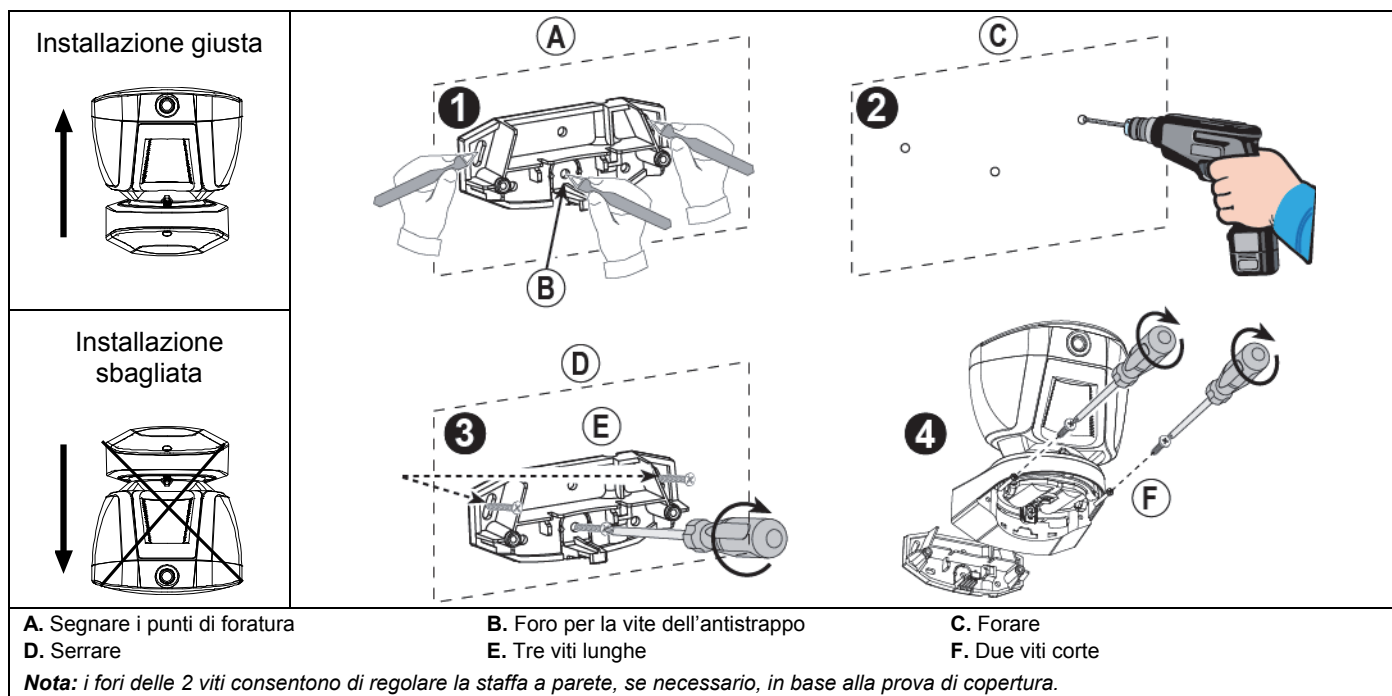
## 2. INSTALLAZIONE

### 2.1 Installazione

- Installazione della staffa (vedere Figura 2). Fissare saldamente la staffa a una parete o a una colonna stabile. L'orientamento della staffa fissa deve essere il più parallelo possibile alla superficie sorvegliata.
- Regolare gli angoli orizzontali e verticali del rilevatore (vedere Figura 3), in base alla superficie sorvegliata. La posizione dell'indicatore di angolo verticale per le varie combinazioni di altezza di installazione e distanza di copertura è indicata nella Tabella 1 (le informazioni si riferiscono a un'area sorvegliata relativamente piatta. Verificare la regolazione verticale mediante una prova di copertura).
- Fissare il rilevatore alla staffa (vedere Figura 2, passaggio 4).

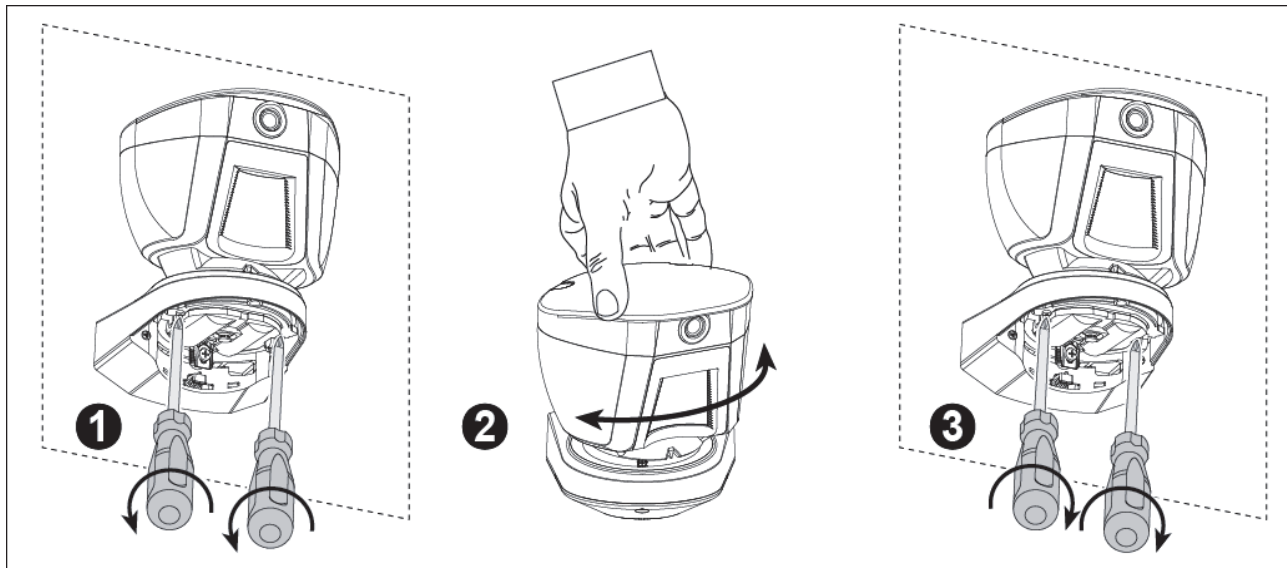
**Tabella 1 – Riferimenti per la regolazione verticale**

Altezza di montaggio	Distanza di copertura					
	2m	4 m	6 m	8 m	10 m	12 m
3,0 m	-	1	2	2	3	3
2,5 m	1	1	2	3	4	4
2,0 m	1	2	3	4	5	5
1,5 m	2	3	4	5	-	-

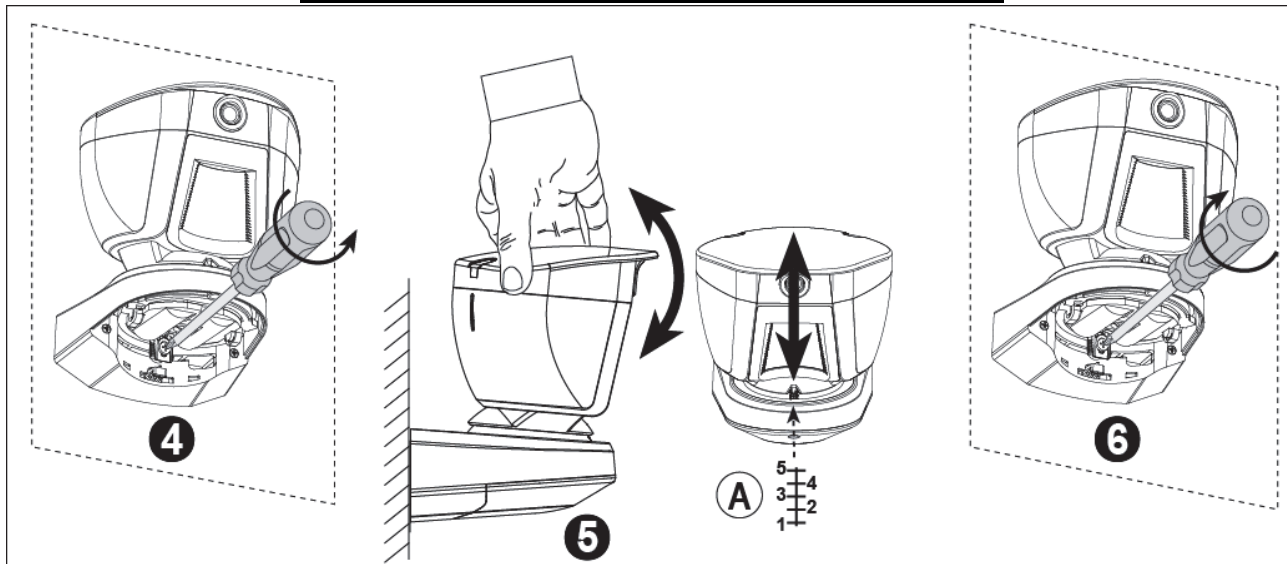


**Figura 2 – Installazione**

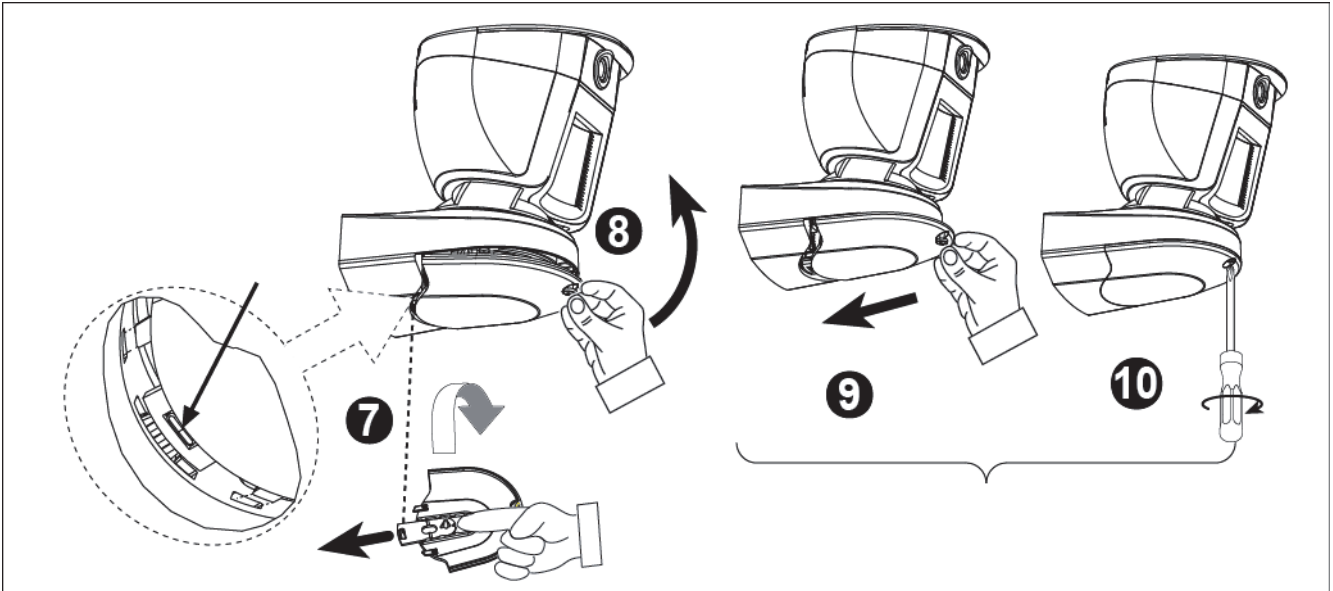
**REGOLAZIONE ORIZZONTALE (da -45° a +45°)**



**REGOLAZIONE VERTICALE (da 0° a -10° con scatti/incrementi di 2,5°)**



## CHIUSURA DEL COPERCHIO



1. Svitare le viti  
6. Bloccare

2. Regolare  
7. Inclinare il coperchio e inserirlo  
nella scanalatura

3. Bloccare  
8 & 9. Rimontare il  
coperchio

4. Svitare la vite  
10. Fissare con la vite

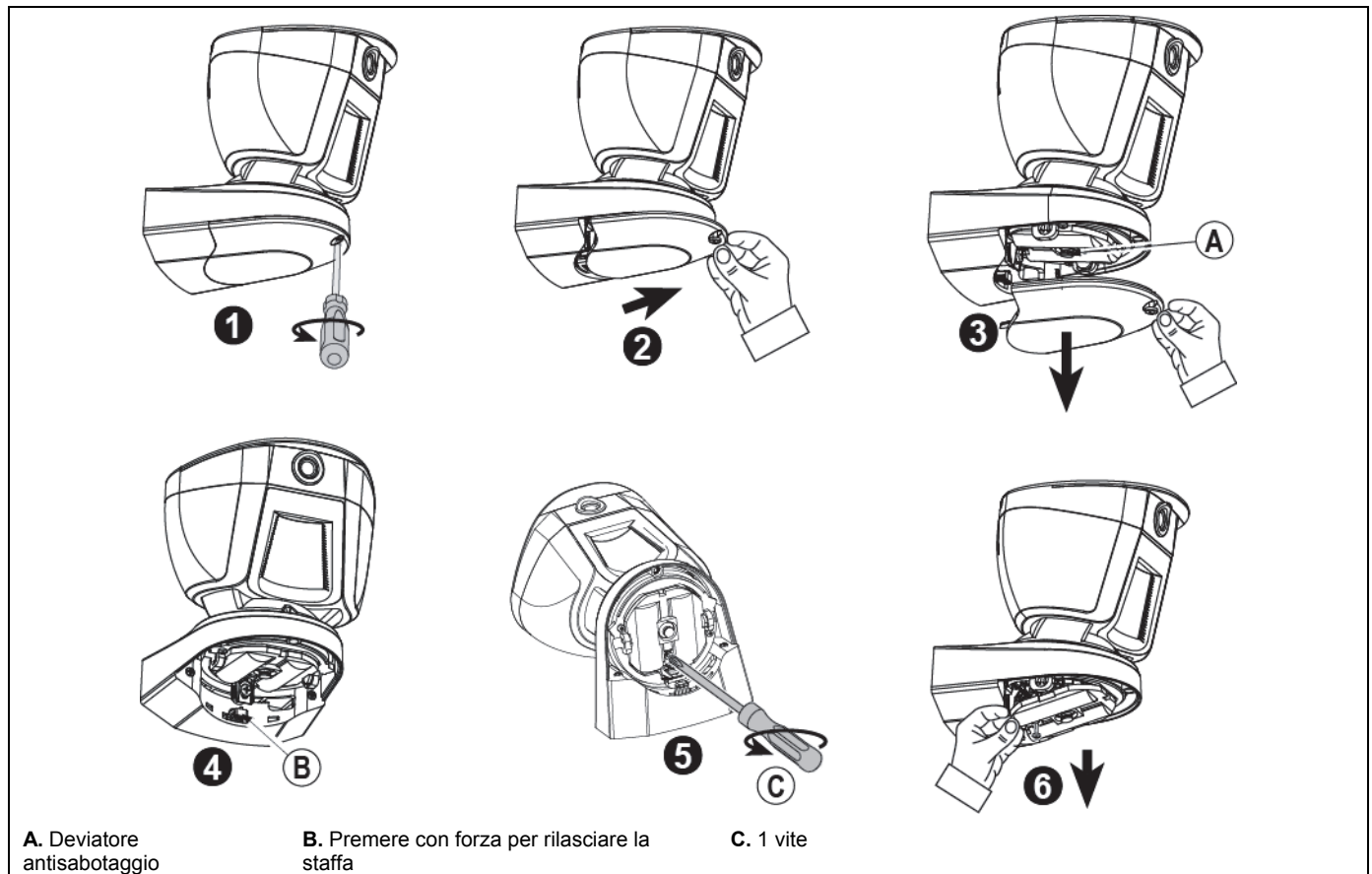
5. Regolare

A. Passi dell'angolo verticale

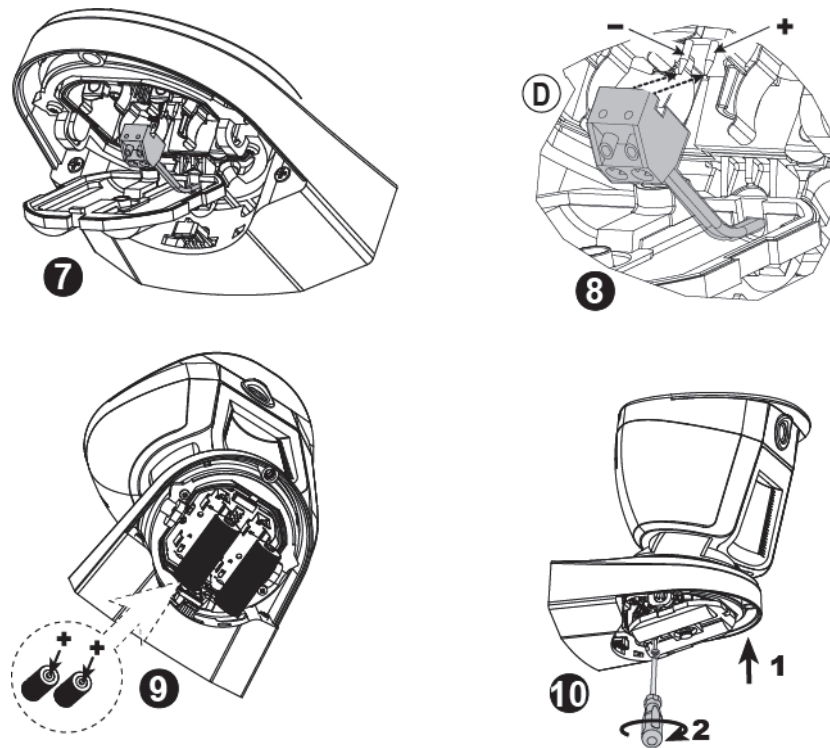
Figura 3 – Regolazione e chiusura del coperchio

## 2.2 Inserimento della batteria

Si consiglia di eseguire il primo inserimento della batterie su una superficie piana (vedere Figura 4). Dopo l'inserimento della batteria, il LED lampeggerà per 60 secondi e quindi il rilevatore entrerà in una modalità di diagnostica locale di 15 minuti.



I passaggi 7 e 8 sono opzionali per il collegamento dell'alimentazione esterna da 7,5 VCC



D. Agganciare in posizione la morsetteria.

**Attenzione!** Rischio di esplosione qualora la batteria venisse sostituita con una batteria di tipo errato. Smaltire la batteria usata in conformità con le istruzioni del produttore.

Figura 4 – Inserimento della batteria

## 2.3. Registrazione

Consultare la Guida di installazione della centrale PowerMaster e seguire la procedura indicata sotto l'opzione "02:ZONE/DISPOSITI" del menu di installazione. Una descrizione generale della procedura è disponibile nel seguente diagramma di flusso.

Fase 1	Fase 2	Fase 3	Fase 4
Entrare nel menu di installazione e selezionare "02:ZONE/DISPOSITIVI"	Selezionare "AGG. NUOVO DISP." Vedere Nota 1	Registrazione del dispositivo (vedere Figura 5) o immettere l'ID del dispositivo	Selezionare un numero di zona per il nuovo rilevatore.
02:ZONE/DISPOSITIVI	⇒ AGG. NUOVO DISP. ↓ MODIFICARE DISP.	⇒ TRASMETTERE ORA o INS. ID:XXX-XXXX	⇒ Z09:Sens Telecam Nr. ID. 142-XXXX
Fase 5	Fase 6	Fase 7	
Configurare i parametri posizione, tipo di zona e campanello	Entrare in PARTIZIONI. Vedere Nota 2	Assegnare le partizioni al rilevatore premendo i pulsanti <b>1</b> , <b>2</b> e/o <b>3</b> sul pannello	
Z09.POSIZIONE Z09.TIPO ZONA Z09.CAMPANELLO	⇒ Z09/PARTIZIONI	⇒ Z09:P1■ P2 P3■	⇒
⇒ significa scorrere <b>▶</b> e selezionare <b>OK</b>			

### Note:

- [1] Se il rilevatore è già registrato è possibile configurare i suoi parametri e assegnare le partizioni tramite l'opzione "Modificare disp." – vedere Fase 2.
- [2] PARTIZIONI apparirà solo se in precedenza è stata attivata l'opzione PARTIZIONI su una centrale che supporta la funzionalità Partizione (per ulteriori dettagli, vedere "Partizioni" nella guida di installazione della PowerMaster).

## 2.4. Configurazione dei parametri del rilevatore

Entrare nel menu **OPZIONI DISP** e seguire le istruzioni di configurazione relative al rilevatore TOWER CAM PG2 PIR, come descritto qui di seguito.

Opzione	Istruzioni di configurazione
<b>LED DI ALLARME</b>	Definire se attivare o meno l'indicazione del LED di allarme. Opzioni: ON (impostazione predefinita) e OFF.
<b>PIR SENSIBILITA</b>	Definire se il rilevatore funziona con una sensibilità PIR normale o alta, oppure che almeno una zona di rilevazione deve essere attraversata prima che scatti un allarme (una regione). Opzioni: BASSO (impostazione predefinita), ALTO e UNA REGIONE. <b>Nota:</b> per la conformità EN, il rilevatore dovrebbe essere impostato su "UNA REGIONE".
<b>Funzion. DISINS.</b>	Definire se impostare o meno il tempo di attività durante la modalità Disinserito. Opzioni: NON Attivo (impostazione predefinita), Attivo-Sempre, Attivo-Pausa 5s, Attivo-Pausa 15s, Attivo-Pausa 30s, Attivo-Pausa 1m, Attivo-Pausa 2m, Attivo-Pausa 5m, Attivo-Pausa 10m, Attivo-Pausa 20m e Attivo-Pausa 60m.
<b>OUTDOOR ANTI-M</b>	Attivare o disattivare la funzionalità antimascheramento all'aperto. Opzioni: Disabilitato (impostazione predefinita) e Abilitata.
<b>ALLARME ora</b>	Definire se gli allarmi di movimento sono attivati sempre oppure solo quando è buio (di notte). Opzioni: Giorno e Notte (impostazione predefinita) e Solo Notte.
<b>COLORE Immag.</b>	Definire se l'immagine sarà in bianco e nero o a colori. Opzioni: Bianco e Nero (impostazione predefinita) e Colori.
<b>RISOLUZ. Immag.</b>	Impostare la risoluzione dell'immagine. Selezionare 160 x 120 per una qualità bassa o 320 x 240 per una qualità alta. Opzioni: 320 x 240 (impostazione predefinita) e 160 x 120.
<b>QUALIT. Immag.</b>	Impostare la qualità dell'immagine. Opzioni: Alta (impostazione predefinita) e normale.
<b>LUMINOS. Immag.</b>	Impostare la luminosità dell'immagine. Opzioni: Normale (impostazione predefinita) -3, -2, -1, +1, +2 e +3.
<b>CONTRASTO Immag</b>	Impostare il contrasto dell'immagine. Opzioni: Normale (impostazione predefinita) -3, -2, -1, +1, +2 e +3.

## 2.5 Test diagnostico locale

A. Impostare il rilevatore in modalità diagnostica locale, nel modo seguente:

Aprire il coperchio inferiore del rilevatore (vedere la Figura 4, fasi 1 – 3), quindi premere e rilasciare l'interruttore antisabotaggio (vedere Figura 5). Il LED lampeggerà per 60 secondi e quindi il rilevatore entrerà nella modalità di diagnostica locale per 15 minuti.

**Nota:** il rilevatore entra automaticamente nella modalità diagnostica locale di 15 minuti dopo l'installazione della batteria o il ripristino dell'interruttore antisabotaggio.

B. Regolare il rilevatore sul piano orizzontale per coprire l'area necessaria.

C. Camminare nel campo visivo del rilevatore. Regolare il piano verticale per ricevere il numero massimo di rilevamenti quando si attraversa l'intero campo di 90°. Verificare che il LED lampeggi ogni volta che viene rilevato il movimento, mentre si attraversa un PIR Quad. Dopodiché, verificare che il LED resti acceso per 2 secondi mentre si attraversa il PIR Quad adiacente. Dopo l'indicazione dell'allarme, il LED lampeggia tre volte e fornisce l'indicazione dell'intensità del segnale ricevuto (vedere la Tabella 2).

**Tabella 2 – Indicazione dell'intensità del segnale ricevuto**

Risposta LED	Ricezione
Il LED verde lampeggia	Forte
Il LED arancione lampeggia	Buona
Il LED rosso lampeggia	Scarsa
Nessun lampeggiamento	Comunicazione assente

**IMPORTANTE!** È necessario assicurare una ricezione affidabile. Pertanto, un'intensità di segnale "Scarsa" non è accettabile. Se si riceve un segnale "scarso" dal rilevatore, riposizionare il dispositivo e rieseguire il test fino a ottenere un'intensità del segnale "buona" o "forte".

**Nota:** per istruzioni dettagliate sui test di diagnostica, fare riferimento alla Guida di installazione della centrale.

Il LED lampeggiante, descritto qui sopra, è operativo solo in modalità diagnostica Locale. Dopo ciascun rilevamento completo (il LED resta acceso per 2 secondi), la centrale riceve l'allarme. Se necessario, eseguire regolazioni orizzontali/verticali del rilevatore (vedere la sezione 2.1 e la Figura 3).

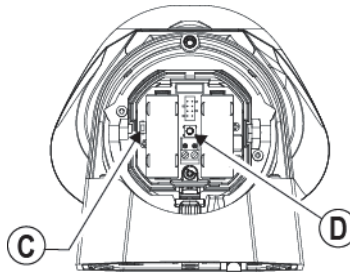
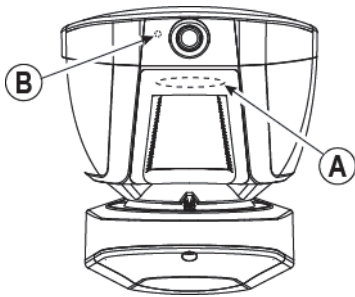
**Importante!** Invitare l'utente ad eseguire una prova di copertura almeno una volta alla settimana, per verificare il corretto funzionamento del rilevatore.

D. Posizionare un pezzo di cartone sul lato anteriore del rilevatore per mascherare intenzionalmente la finestra ottica. Verificare che, dopo 2 minuti, il LED giallo si accenda e resti acceso (vedere la Tabella 3 seguente) e la centrale riceva l'allarme di mascheratura.

E. Rimuovere la mascheratura dal lato anteriore del rilevatore. Verificare che il LED si spenga dopo 30 secondi.

**Tabella 3 – Funzionamento dei LED**

Indicazioni dei LED	Evento
Il LED di allarme rosso lampeggia	Stabilizzazione (60 sec. di riscaldamento)
LED allarme rosso acceso 0,2 sec.	Antisabotaggio aperto/chiuso
Il LED di allarme rosso lampeggia due volte	Un rilevamento PIR Quad nella modalità diagnostica
LED allarme rosso acceso 2 sec.	Allarme intruso
LED di segnalazione giallo acceso	Rilevamento Antimascheramento – Modalità diagnostica
Il LED di segnalazione giallo lampeggia lentamente (0,2 sec. acceso, 30 sec. spento)	Rilevamento Antimascheramento – Modalità normale



- A. LED allarme
- B. LED di segnalazione
- C. Pulsante di registrazione
- D. Interruttore antisabotaggio

**Figura 5. TOWER CAM PG2**

### 3. CONFORMITÀ CON GLI STANDARD



Il TOWER CAM PG2 è progettato per essere conforme ai seguenti standard:

**Europa (UE):** EN 300220, EN 301489, EN 60950, EN 50130-4, EN 50130-5, EN 50131-2-2, EN 50131-6, EN 50131-1 Grado 2 Classe IV

Il TOWER CAM PG2 è compatibile con i requisiti RTTE – Direttiva 1999/5/EC del Parlamento Europeo e del Consiglio del 9 marzo 1999 e EN50131-1 Grado 2 Classe IV.

**Grado di sicurezza EN 50131-1**

Grado 2

**Classe ambientale EN 50131-1**

Classe IV

**AVVERTENZA!** I cambiamenti o le modifiche a questa unità non espressamente approvati dalla parte responsabile della conformità renderebbero nulla l'autorità dell'utente a utilizzare l'apparecchiatura.



**Dichiarazione di riciclaggio del Prodotto R.A.E.E.**

Per informazioni sul riciclaggio di questo prodotto è necessario contattare l'azienda presso la quale esso era stato acquistato. Se si decide di disfarsi di questo Prodotto e di non restituirlo per la riparazione, è necessario assicurarsi che esso venga restituito in base alle istruzioni del fornitore. Questo prodotto non va smaltito insieme ai rifiuti domestici.

Direttiva 2002/96/EC sui rifiuti di apparecchiature elettriche ed elettroniche.

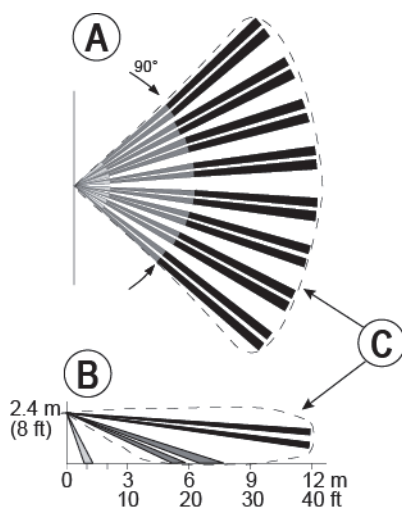
## APPENDICE: SPECIFICHE

### OTTICHE

Copertura massima specchio nero Fino a 12 m / 90°

Tecnologia del rilevatore

8 rilevatori PIR Quad indipendenti che operano in configurazione Quad reale



- A. Vista superiore
- B. Vista laterale di ciascun sensore
- C. Intervallo di copertura dell'immagine

Figura 6. Diagramma di copertura

Immunità agli animali domestici

Fino a 18 Kg

### ELETTRICHE

Alimentazione

Due batterie al litio da 3V CR17450

Durata batteria (per uso normale)

3 anni

Soglia batteria bassa

4,0 V

Alimentazione di rete opzionale

In aggiunta alle batterie, 7,5 V CC, 1,5 A

### FUNZIONALI

Illuminazione a infrarossi

10 m

Risoluzione delle immagini

320x240 pixel QVGA o 160x120 pixel QQVGA

Frequenza frame

2 fps

### VIA RADIO

Banda di frequenza (MHz)

Europa e resto del mondo: 433-434, 868-869 USA: 912-919

Protocollo di comunicazione

PowerG

Avviso sabotaggio

Segnalato quando si verifica un evento di sabotaggio e in ogni trasmissione successiva, fino a quando non viene ripristinato l'interruttore antisabotaggio

### MONTAGGIO

Tipo di montaggio

Montaggio a parete

Altezza di montaggio

1,5 – 3,0 m

Regolazione orizzontale

Da -45° a +45°, con incrementi di 5°

Regolazione verticale

Da 0° a -10°, con incrementi di 2,5°

### AMBIENTALI

Temperatura di funzionamento

Da -35°C a 60°C

Temperatura di stoccaggio

Da -35°C a 60°C

Umidità

95% max.

Immunità alla luce bianca

Superiore a 25000 lux

### FISICHE

Dimensioni (A x L x P)

166 x 147 x 124 mm

Peso (con batteria)

700 g

Colore

Bianco

### BREVETTI

Brevetti U.S.A 7250605 • 6818881 • 5693943 (altri brevetti in corso di registrazione)

## GARANZIA

Visonic Limited (il "Produttore") garantisce questo prodotto (il "Prodotto") solo nei confronti dell'acquirente originale ("Acquirente") per quanto riguarda la manodopera e i difetti dei materiali in condizioni di utilizzo normale del Prodotto per un periodo di dodici (12) mesi dalla data di spedizione da parte del Produttore.

Questa Garanzia viene fornita a condizione che il Prodotto sia stato correttamente installato, sottoposto a manutenzione e utilizzato in condizioni normali e in conformità con le istruzioni di installazione e funzionamento consigliate dal Produttore. I Prodotti che sono diventati difettosi per qualsiasi altro motivo, a discrezione del Produttore, come l'installazione errata, il mancato rispetto delle istruzioni di installazione e uso, negligenza, danno volontario, uso errato o atto vandalico, danno accidentale, alterazione o manomissione o riparazione da parte di chiunque tranne il produttore, non sono coperti da questa Garanzia.

Il Produttore non garantisce che questo Prodotto non possa essere danneggiato e/o manomesso, né che il Prodotto impedirà la morte e/o le lesioni personali e/o danni a cose derivanti da scasso, furto, incendio o simili, né che il Prodotto fornirà in ogni caso un avvertimento o una protezione adeguata. Il Prodotto, correttamente installato e sottoposto a manutenzione, riduce solo il rischio legato a tali eventi senza avvertimento e non fornisce una garanzia o un'assicurazione che essi non si verifichino.

**QUESTA GARANZIA È ESCLUSIVA E SOSTITUISCE ESPRESSAMENTE QUALSIASI ALTRA GARANZIA, OBBLIGO O RESPONSABILITÀ, SIA SCRITTA, ESPRESSA O IMPLICITA, COMPRESA QUALSIASI GARANZIA DI COMMERCIALITÀ O IDONEITÀ PER UNO SCOPO PARTICOLARE O DI ALTRO TIPO. IN NESSUN CASO IL PRODUTTORE SARÀ RESPONSABILE NEI CONFRONTI DI CHICCHESSIA PER QUALSIASI DANNO CONSEGUENZIALE O INCIDENTALE PER IL MANCATO RISPETTO DI QUESTA GARANZIA O QUALSIASI ALTRA GARANZIA, COME DETTO IN PRECEDENZA. IL PRODUTTORE NON SARÀ IN NESSUN CASO RESPONSABILE DI QUALSIASI DANNO SPECIALE, INDIRETTO, INCIDENTALE, CONSEGUENZIALE O PUNITIVO, NÉ PER LA PERDITA, IL DANNEGGIAMENTO O LE SPESE, COMPRESA LA PERDITA DI UTILIZZO, I PROFITTI, I RICAVI O L'AVVIAMENTO, DERIVANTI DIRETTAMENTE O INDIRETTAMENTE DALL'USO O DALL'INCAPACITÀ DI UTILIZZARE IL PRODOTTO DA PARTE DELL'ACQUIRENTE, NÉ PER LA PERDITA O LA DISTRUZIONE DI ALTRE PROPRIETÀ O PER QUALSIASI ALTRO MOTIVO, ANCHE SE IL PRODUTTORE È STATO AVVISATO DALLA POSSIBILITÀ DI TALE DANNO.**

**IL PRODUTTORE NON AVRÀ ALCUNA RESPONSABILITÀ IN CASO DI MORTE, LESIONI PERSONALI E/O FISICHE E/O DANNI A COSE O ALTRA PERDITA DIRETTA, INDIRETTA, INCIDENTALE, CONSEGUENZIALE O DI ALTRO TIPO, SULLA BASE DI UNA RICHIESTA DI INDENNIZZO IN QUANTO IL PRODOTTO HA SMESSO DI FUNZIONARE.**

Tuttavia, se il Produttore viene considerato responsabile, direttamente o indirettamente, per qualsiasi perdita o danno derivante dalla presente garanzia limitata, **L'EVENTUALE RESPONSABILITÀ MASSIMA DEL PRODUTTORE NON SUPERERÀ IN ALCUN CASO IL PREZZO DI ACQUISTO DEL PRODOTTO**, il quale sarà fissato come danni liquidati e non come penale e costituirà il rimedio completo ed esclusivo nei confronti del Produttore.

Al momento dell'accettazione del Prodotto, l'Acquirente accetta le condizioni di vendita e garanzia di cui sopra e riconosce di essere stato informato di.

Alcune giurisdizioni non consentono l'esclusione o la limitazione dei dati incidentali o consequenziali, pertanto queste limitazioni potrebbero non essere applicabili in determinate circostanze.

Il Produttore non avrà alcuna responsabilità derivante dal danneggiamento e/o malfunzionamento di qualsiasi apparecchiatura per telecomunicazioni o elettronica, né di programmi. Gli obblighi del Produttore in base alla presente Garanzia sono limitati esclusivamente alla riparazione e/o sostituzione a discrezione del Produttore di qualsiasi Prodotto o sua parte che potrebbe risultare difettoso. Qualsiasi riparazione e/o sostituzione non sarà estesa al periodo di Garanzia originale. Il Produttore non sarà responsabile dei costi di smantellamento e/o reinstallazione. Per esercitare la presente Garanzia, il Prodotto deve essere restituito al Produttore con le spese di trasporto prepagate e copertura assicurativa. Tutti i costi di spedizione e assicurazione sono a carico dell'Acquirente e non sono inclusi in questa Garanzia.

Questa garanzia non può essere modificata, variata o estesa e il Produttore non autorizza nessuna persona ad agire a suo nome per quanto riguarda la modifica, variazione o estensione di questa garanzia. Questa garanzia è applicabile esclusivamente al Prodotto. Tutti i prodotti, gli accessori o gli allegati di altri utilizzati in congiunzione con il Prodotto, comprese le batterie, saranno coperti esclusivamente dalla propria garanzia. Il Produttore non sarà responsabile di alcun danno o perdita, né diretta, indiretta, incidentale, consequenziale o di altro tipo, provocata dal mancato funzionamento del Prodotto, degli accessori, dei complementi o altro, comprese le batterie, utilizzate in congiunzione con i Prodotti. Questa Garanzia è esclusiva dell'Acquirente originale e non è assegnabile.

Questa Garanzia costituisce un'aggiunta e non interessa i diritti legali. Qualsiasi norma della presente garanzia che risulti contraria alle leggi dello Stato o Paese in cui viene fornito il Prodotto non sarà applicabile.

**Avvertenza:** l'utente deve attenersi alle istruzioni di installazione e operative del Produttore, compresi i test del Prodotto e dell'intero sistema almeno una volta a settimana e deve prendere tutte le precauzioni necessarie per la propria sicurezza e la protezione dei suoi averi.

1/08



E-MAIL: [info@visonic.com](mailto:info@visonic.com)  
INTERNET: [www.visonic.com](http://www.visonic.com)

©VISONIC LTD. 2014 TOWER CAM PG2 D-305503 (Rev. 0, 5/14)



D-305503

