

# FLD-550 PG2

Беспроводный извещатель протечки воды  
серии PowerG



A Tyco International Company

Инструкция по установке

## 1. Введение

Устройство FLD-550 PG2 является беспроводным извещателем работающим в двунаправленном радио протоколе PowerG, который предназначен для обнаружения жидкостей (на основе воды) в месте его установки. Извещатель должен устанавливаться на стене помещения. Элемент, чувствительный к воде, должен располагаться в месте возможной протечки воды.

Тамперный контакт при установленной крышке замкнут. В момент открывания крышки контакт размыкается и извещатель формирует тревожное сообщение "Нарушение тампера".

Периодически извещатель передает контрольные сообщения, которые информируют панель о его наличии в системе (контроль канала связи).

В случае тревоги или срабатывания тамперного контакта загорается светодиод. Во время передачи контрольного сообщения светодиод не загорается.

В качестве источника питания используется литиевая батарейка (3 В). При разряде батарейки формируется сообщение "low battery" (разряд батареи).

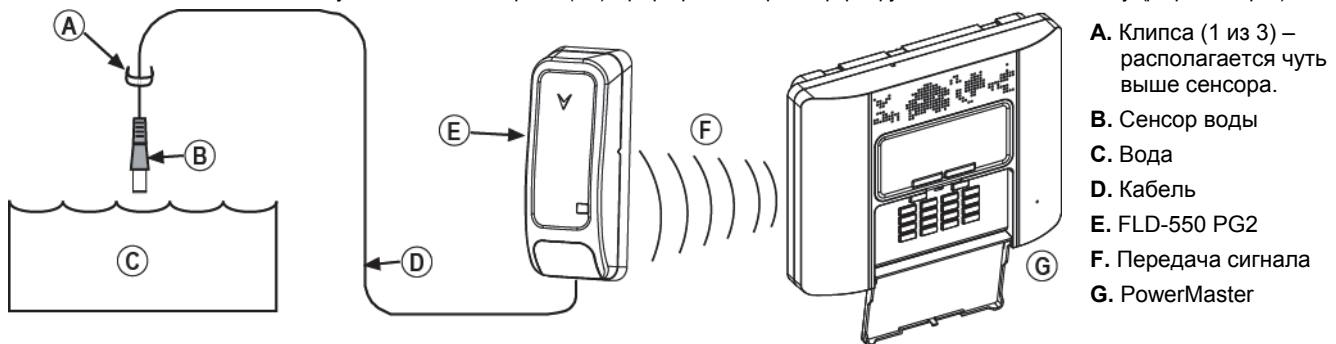


Рисунок 1. Пояснение к работе FLD-550 PG2 в системе PowerMaster

## 2. Установка

### 2.1 Монтаж

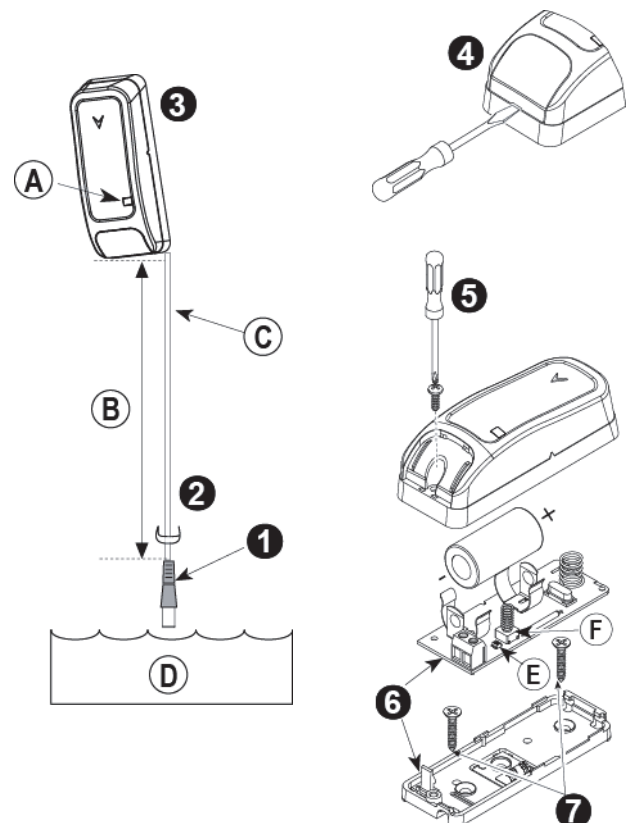
1. Поместите чувствительный элемент датчика вблизи пола.
2. Закрепите кабель и чувствительный элемент на стене с помощью трех х клипс. Одна из клипс должна закрепляться сразу над чувствительным элементом. Сам чувствительный элемент должен быть установлен **строго в вертикальном положении и быть направленным вниз**. Остальные клипсы могут использоваться при необходимости (см. рис. 1 и 3).

**Note:** To provide better protection against rats, it is recommended that the flood sensor cable be placed inside a metal/plastic pipe.

3. Прикрепите извещатель к стене. Для обеспечения устойчивой связи извещателя с панелью и предотвращения возможного контакта извещателя с водой (при протечках) он должен располагаться на стене как можно выше от пола.
4. Вставьте плоскую отвертку в прорезь и надавите вверх, чтобы снять декоративную крышку.
5. Отвинтите винт и снимите крышу.
6. Отогните фиксатор платы и отсоедините плату от основания корпуса.
7. Удерживая основание корпуса на монтажной поверхности, сделайте 2 отметки на стене. Просверлите отверстия и закрепите основание корпуса к стене.

Вставьте край печатной платы в соответствующие гнезда и нажмите на другой край до щелчка фиксатора. Вставьте два провода кабеля сенсора в терминалы. Провода могут соединяться с контактами в любом порядке.

- A. Светодиод
- B. 2 -3 м (рекомендованная длина кабеля)
- C. Сенсорный кабель
- D. Вода
- E. Кнопка регистрации
- F. Тамперный контакт



Рекомендованная высота монтажа сенсора (0-3см от пола)

Рисунок 2. Монтаж извещателя

## 2.2. Регистрация

Для регистрации извещателя воспользуйтесь инструкцией по установке для системы PowerMaster. Для регистрации необходимо в режиме инсталлятора войти в меню "02: ЗОНЫ/УСТР-ВА". Общее описание процедуры приведено в таблице.

| Шаг 1   | Шаг 2   | Шаг 3   | Шаг 4  |
|---|---|---|--|
| Войдите в режим инсталлятора в меню "02: ЗОНЫ/УСТРОЙСТВА" | Выберите "Добавление нового устройства" Варианты (см. Прим. 1). | Активируйте устройство либо введите ID код.             | Выберите нужный номер зоны (например, зона №7) |
| 02. ЗОНЫ/УСТР-ВА  | ⇒ ДОБАВИТЬ УСТР. ⇒<br>↓<br>ИЗМЕНИТЬ УСТР.                       | ⇒ АКТИВИРУЙТЕ ИЛИ<br>ВВОД ID:XXX-XXXX ⇒                 | ⇒ 307:ДЕТ.ПР. ВОДЫ ⇒<br>ID No. 240-XXXX ⇒      |
| Шаг 5   | Шаг 6   | Шаг 7   |  |
| Выберите название (см. примечание 3).                     | Войдите в меню Разделы. (см. примечание 2)                      | Назначьте Раздел извещателю, нажимая клавиши 1, 2 или 3 |  |
| 307. РАСПОЛОЖЕН   | ⇒ 307.РАЗДЕЛЫ ⇒   | ⇒ 307:P1 P2 P3 ⇒  |  |
| ⇒ листать далее ▶▶ выбрать ОК                             |   |   |  |

### Примечания:

[1] Если извещатель уже зарегистрирован в системе, то Вы можете изменить название зоны или назначить разделы, зайдя в меню «ИЗМЕНИТЬ УСТРОЙСТВО». См. Шаг 2.

[2] Меню РАЗДЕЛЫ появятся, если только в панели Разделы были включены (см. Руководство по Установке панели PowerMaster; параграф Разделы).

[3] Названия меню для панели версии V13. Для панели версии V15 вместо меню "РАСПОЛОЖЕН" на дисплее появится "НАЗВАН ЗОНЫ".

## 3. Диагностика

До начала диагностики отделите основание извещателя от крышки (см. Рисунок 2).

- Удостоверьтесь, что FLD-550 передает сообщение (светодиод включается на короткое время) и сообщение о нарушении тампера получено контрольной панелью.
- Если сообщение о нарушении тампера было получено (пункт А), закройте крышку извещателя и зафиксируйте ее винтом.
- Макните сенсор в воду. Подождите несколько секунд и удостоверьтесь светодиод включится (отправка сообщения). Рекомендуется проводить данный тест один раз в месяц.
- Через две секунды светодиод мигнет 3 раза (см. поясняющую таблицу по цветам ниже).

Таблица зависимости цвета индикации светодиода от уровня радиосигнала.

| Светодиодная индикация | Уровень сигнала |
|------------------------|-----------------|
| Зеленый цвет вспышек   | Сильный         |
| Оранжевый цвет вспышек | Хороший         |
| Красный цвет вспышек   | Слабый          |
| Нет вспышек            | Нет связи       |

**ВАЖНО!** В месте установки извещателя должен быть обеспечен надежный уровень радиосигнала (сильный или хороший). Если радиосигнал слабый, необходимо поменять место расположения детектора.

- Вытрите сенсор, используя чистую бумагу или тряпку для восстановления состояния сенсора. Затем проследите за поведением светодиода.

Примечание: также обращайтесь к Руководству по Установке на панель PowerMaster за описанием процедуры Диагностики.

## 4. Дополнительная информация

Беспроводные системы фирмы Visonic Ltd. очень надежны и отвечают всем стандартам. Однако малая мощность передатчиков и ограничение расстояния (регулируется FCC и прочими службами) накладывают некоторые ограничения:

- A. Приемники могут блокироваться радиосигналами, идущими на близких частотах к рабочей частоте.
- B. Приемник может принимать сигнал только от одного передатчика одновременно.
- C. Беспроводные системы должны регулярно тестироваться во избежание возникновения неисправностей.

**ВНИМАНИЕ!** Изменения или модификации, внесенные в данное устройство, не утвержденные в явной форме стороной, отвечающей за его соответствие, могут привести к аннулированию права пользователя работать с этим оборудованием.

Цифровая цепь данного устройства прошла проверку и была признана соответствующей ограничениям, действующим для цифровых устройств Класса В согласно части 15 правил Федеральной комиссии связи США. Эти ограничения служат для обеспечения разумной защиты от вредных помех в жилых помещениях. Данное оборудование вырабатывает, использует и может излучать энергию радиочастотного диапазона, а также может, если оно не установлено и не используется в соответствии с инструкциями, вызывать помехи в приеме радио- и телевизионных передач. Вместе с тем, нет гарантии того, что такого рода помехи не возникнут и при отдельной установке. В случае если это устройство вызовет такого рода помехи, наличие которых можно проверить путем включения и выключения устройства, пользователь может попробовать избавиться от этих помех с помощью одного или нескольких из перечисленных ниже способов:

- Переориентировать или переустановить приемную антенну.
- Увеличить расстояние между устройством и приемником.
- Подключить устройство к другому вводу питания, которое подает энергию на электрическую цепь приемника.
- Проконсультироваться с продавцом или специалистом по радио/телевизионной технике.

## 5. Соответствие стандартам

Соответствие международным стандартам



Европа (433, 868 MHz): EN 300220, EN 301489, EN 60950

США (915 MHz): CFR 47 часть 15 (FCC)

Canada (915 MHz): RSS 210

Устройство соответствует части 15 Правил Федеральной комиссии связи США. Действие этого устройства зависит от двух следующих условий: 1) Это устройство не может быть причиной вредных помех и 2) Это устройство должно допускать любые принятые помехи, включая помехи, которые способны вызвать внезапное срабатывание устройства.

## Технические параметры

|                           |  |
|---------------------------|--|
| Диапазон частот (МГц)     | 868-869  |
| Протокол радиообмена      | PowerG   |
| Сенсор                    | Внешний зонд с кабелем   |
| Контроль канала связи     | 4 минутный интервал  |
| Нарушение тампера         | Отправка сообщения при открывании крышки извещателя  |
| Источник питания          | Литиевая 3В CR-123 (только Panasonic, Sanyo или GP).   |
| Срок службы батареек      | Внимание! При использовании батареек другого типа существует риск взрыва.<br>5-8 лет (при стандартном использовании)                                     |
| Контроль разряда батареек | Автоматическое сообщение состояния разряда батареек, которое добавляется к периодическим сообщениям статуса и немедленно при событии "Разряд батареек".  |
| Диапазон температур       | 0°C...49°C   |
| Влажность                 | Средняя относительная влажность 75% (без конденсата). В течение 30 дней в году допускается увеличение данного параметра до 85 % - 95 % (без конденсата). |
| Размеры                   | 81 x 34 x 25 мм  |
| Вес (включая батарейку)   | 53 г   |

## ГАРАНТИИ ПРОИЗВОДИТЕЛЯ

Компания "Visonic Limited" (Изготовитель) дает гарантию сроком на 12 (двенадцать) месяцев, считая с даты отгрузки Изготовителем, месяцев, в том что только данный продукт ("Продукт") и только для основного покупателя ("Покупатель") не имеет дефектов в качестве изготовления и материалов в условиях нормальной эксплуатации Продукта.

Настоящая гарантия полностью зависит от того, был ли Продукт установлен правильно, было ли организовано техническое обслуживание, и работал ли он в условиях нормальной эксплуатации в соответствии с рекомендованными Изготовителем инструкциями по установке и эксплуатации. Действие настоящей Гарантии не распространяется на Продукты, которые, по мнению Изготовителя, стали неисправными по той или иной причине, например, из-за ненадлежащей установки, невыполнения рекомендованных инструкций по установке и эксплуатации, небрежного отношения, умышленной порчи, эксплуатации с нарушением установленных режимов или хулиганского поступка, случайного повреждения, изменения или взлома, или ремонта, выполненного кем-либо кроме Изготовителя.

Изготовитель не утверждает, что настоящий Продукт нельзя вскрыть и/или подделать, или что Продукт предотвратит смерть и/или нанесение вреда человеку и/или ущерба собственности в результате кражи с взломом, грабежа, пожара или других обстоятельств, или то, что Продукт обеспечит достаточно заблаговременное предупреждение или защиту на все случаи жизни. Продукт при условии правильной установки и технического обслуживания, только снижает риск такого рода случаев при отсутствии предупреждения, и не является гарантией или страхованием от такого рода событий.

**ДАННАЯ ГАРАНТИЯ ЯВЛЯЕТСЯ ЭКСКЛЮЗИВНОЙ И БЕЗОГОВОРочНОЙ И ЗАМЕНЯЕТ ВСЕ ДРУГИЕ ГАРАНТИИ И ОБЯЗАТЕЛЬСТВА, КАК ПИСЬМЕННЫЕ, ТАК И УСТНЫЕ, ЯВНО ВЫРАЖЕННЫЕ ИЛИ ПОДРАЗУМЕВАЕМЫЕ, В ТОМ ЧИСЛЕ ЛЮБУЮ ГАРАНТИЮ ГОДНОСТИ ДЛЯ ПРОДАЖИ ИЛИ ПРИГОДНОСТИ ДЛЯ КАКОЙ-ЛИБО ОСОБОЙ ЦЕЛИ, ИЛИ НА ИНЫХ ОСНОВАНИЯХ. НИ ПРИ КАКИХ УСЛОВИЯХ ИЗГОТОВИТЕЛЬ НЕ НЕСЕТ ОТВЕТСТВЕННОСТИ ПЕРЕД КЕМ-ЛИБО ЗА ЛЮБЫЕ КОСВЕННЫЕ ИЛИ СЛУЧАЙНЫЕ УБЫТКИ ЗА НАРУШЕНИЕ ДАННОЙ ГАРАНТИИ ИЛИ ЛЮБЫХ ДРУГИХ ГАРАНТИЙ, КАК БЫЛО СКАЗАНО ВЫШЕ.**

**ИЗГОТОВИТЕЛЬ НИ ПРИ КАКИХ УСЛОВИЯХ НЕ НЕСЕТ ОТВЕТСТВЕННОСТИ ЗА КАКИЕ-ЛИБО ОСОБЫЕ, СЛУЧАЙНЫЕ, КОСВЕННЫЕ ИЛИ ШТРАФНЫЕ УБЫТКИ ИЛИ ЗА ПОТЕРЮ, УБЫТКИ ИЛИ ЗАТРАТЫ, ВКЛЮЧАЯ ПОТЕРЮ ВОЗМОЖНОСТИ ИСПОЛЬЗОВАНИЯ, ДОХОДА, ПРИБЫЛИ ИЛИ СТОИМОСТИ ДЕЛОВЫХ СВЯЗЕЙ ИЛИ РЕПУТАЦИИ, ВЫТЕКАЮЩИЕ ПРЯМО ИЛИ КОСВЕННО ИЗ ЭКСПЛУАТАЦИИ ПОКУПАТЕЛЕМ ИЛИ НЕСПОСОБНОСТИ ПОЛЬЗОВАТЬСЯ ПРОДУКТОМ, ИЛИ ЗА УТРАТУ ИЛИ РАЗРУШЕНИЕ ДРУГОГО ИМУЩЕСТВА ИЛИ ПО КАКОЙ-ЛИБО ДРУГОЙ ПРИЧИНЕ, ДАЖЕ В СЛУЧАЕ ЕСЛИ ИЗГОТОВИТЕЛЬ БЫЛ ПРЕДУПРЕЖДЕН О ВОЗМОЖНОСТИ ТАКОГО УЩЕРБА.**

**ИЗГОТОВИТЕЛЬ НЕ НЕСЕТ ОТВЕТСТВЕННОСТИ ЗА ЛЮБУЮ СМЕРТЬ, ЗА ЛИЧНЫЙ ВРЕД И/ИЛИ ТЕЛЕСНЫЕ ПОВРЕЖДЕНИЯ И/ИЛИ ПРИЧИНЕНИЕ УЩЕРБА СОБСТВЕННОСТИ ИЛИ ДРУГИЕ УБЫТКИ, КАК ПРЯМЫЕ, КОСВЕННЫЕ, СЛУЧАЙНЫЕ, ТАК И ИНЫЕ ДРУГИЕ, В ОСНОВАНИИ КОТОРЫХ ЛЕЖИТ УТВЕРЖДЕНИЕ, ЧТО ПРОДУКТ НЕ СРАБОТАЛ.**

Вместе с тем, Изготовитель несет ответственность, прямую или косвенную, за любые потери или убытки, вытекающие из условий, предусмотренных настоящей ограниченной гарантией, причем **МАКСИМАЛЬНАЯ ОТВЕТСТВЕННОСТЬ (ПРИ НАЛИЧИИ ТАКОЙ) ИЗГОТОВИТЕЛЯ НЕ ПРЕВЫШАЕТ НИ ПРИ КАКИХ ОБСТОЯТЕЛЬСТВАХ ПРОДАЖНОЙ СТОИМОСТИ ПРОДУКТА, которая будет установлена в качестве ликвидных убытков, а не в качестве имущественно наказанья, и является полным и единственным средством защиты от нарушения гарантии в отношении Изготовителя.** Давая свое согласие на поставку Продукта, Покупатель соглашается со всеми вышеуказанными условиями и гарантией, и признает, что он был поставлен в известность о них.

Некоторые государства не разрешают исключать или ограничивать случайные или косвенные убытки, поэтому в таких случаях вышеуказанные ограничения могут не относиться к Покупателю. Изготовитель не несет никакой ответственности, вытекающей в результате порчи и/или неисправности какого-либо оборудования связи или электронного оборудования или каких-либо программ.

Обязательства Изготовителя по данной Гарантии ограничиваются исключительно ремонтом и/или заменой по выбору Изготовителя любого Продукта или его части, которые могут оказаться дефектными. Любая замена не продлевает первоначальный период Гарантии. Изготовитель не несет ответственности за стоимость разборки и/или повторной установки. Для выполнения настоящей Гарантии Продукт должен быть возвращен Изготовителю застрахованным и с предварительно оплаченной стоимостью перевозки. Покупатель несет ответственность за все расходы по транспортировке и страхованию, которые не включены в настоящую Гарантию.

Настоящая гарантия не может быть изменена или продлена, и Изготовитель никому не дает права вносить изменения или продлевать настоящую Гарантию от его имени. Настоящая гарантия распространяется только на Продукт. На все продукты, приспособления или принадлежности других, использованные в сочетании с Продуктом, включая батареи, распространяются их собственные гарантии при наличии таковых. Изготовитель не несет ответственности за любые убытки или какие-либо потери, как прямые, косвенные, случайные так и иного рода, вызванные неисправностью Продукта из-за продуктов, принадлежностей или приспособлений других изготовителей, включая батареи, использованные в сочетании с Продуктами. Настоящая Гарантия предоставляется исключительно Покупателю и не может быть переуступлена.

Настоящая Гарантия является дополнением и не сказывается на ваших законных правах. Любое положение данной гарантии, противоречащее Закону государства или страны, куда поставляется Продукт, не применяется.

**Внимание:** Пользователь обязан соблюдать инструкции Изготовителя по установке и эксплуатации, включая необходимость тестирования Продукта и всей его системы не менее одного раза в неделю, и предпринимать все необходимые меры предосторожности для своей безопасности и защиты своей собственности.

1/08



A Tyco International Company

VISONIC LTD. (ISRAEL): P.O.B 22020 TEL-AVIV 61220 ISRAEL. PHONE: (972-3) 645-6789, FAX: (972-3) 645-6788  
VISONIC INC. (U.S.A.): 65 WEST DUDLEY TOWN ROAD, BLOOMFIELD CT. 06002-1376. PHONE: (860) 243-0833, (800) 223-0020. FAX: (860) 242-8094  
VISONIC LTD. (UK): UNIT 6 MADINGLEY COURT CHIPPENHAM DRIVE KINGSTON MILTON KEYNES MK10 0BZ.  
VISONIC GmbH (D-A-CH): KIRCHFELDSTR. 118, D-40215 DÜSSELDORF. TEL.: +49 (0)211 600696-0, FAX: +49 (0)211 600696-19  
VISONIC IBERICA: ISLA DE PALMA, 32 NAVE 7, POLIGONO INDUSTRIAL NORTE, 28700 SAN SEBASTIÁN DE LOS REYES, (MADRID), ESPAÑA. TEL (34) 91659-3120,  
FAX (34) 91663-8468. www.visonic-iberica.es  
INTERNET: www.visonic.com

©VISONIC LTD. 2012 FLD-550 PG2 D-304134 (Rev. 0, 7/12) Translated from D-303731 Rev. 0